

# まえがき

このパーツカタログは、スズキ船外機 DF8A/9.9A 型の補給取扱い部品を収録してあります。

エンジン諸元	4 サイクル	2 気筒	排気量	内径×行程 51 mm× 51 mm)
			208 cm <sup>3</sup>	

DF8A				
機種記号	年式	型式	トランサム	実施号機
DF8AL	—	00801F	S.L	00801F-710001 ~

DF9.9A				
機種記号	年式	型式	トランサム	実施号機
DF9.9AL	—	00994F	S.L	00994F-710001 ~

# パーツカタログのご使用について

## 1. 記号および略語

### 1-1. サイズ等

A : 用品	L : 長さ、リンク数、容積	US : アンダサイズ
AR : 必要量	NT : 歯数	W : 巾
D : 線径	OD : 外径	W/ : 同時使用
E.NO. : エンジン番号	OPT : オプション	# : 直送品
F.NO. : フレーム番号	OS : オーバサイズ	* : 直売品
H : 高さ	STD : スタンダード	~ : より、から
ID : 内径	T : 厚さ	
12×34×5 : 内径×外径×厚さ(巾、長さ)		

### 1-2. メーカー名

BS : プリヂストンタイヤ	NGK : 日本特殊陶業
CHKK : 中央発条	NHK : 日本発条
DID : 大同工業	RK : 高砂チェン
DK : 大金製作所	TEN : 富士通テン
FB : 古河電池	TR : 東海理化電機製作所
IRC : 井上護謄工業	YB : 湯浅電池
KYB : 萱場工業	
NABCO : 日本エアブレーキ	

### 1-3. 構成部品の表示

品番	品名
×××××-×××××	○○○アッシ
×××××-×××××	●○○○○
×××××-×××××	●○○○○
	└─ 構成部品(インナパーツ)を示します。

### 1-4. 部品変更

備考欄の品番の前の→印は変更部品相互の互換性を表示します。

←○○○○○-○○○○○……「～より統一」を示し、旧 $\frac{J}{m}$   $\frac{O}{O}$  新です。

→○○○○○-○○○○○……「～に統一」を示し、旧 $\frac{J}{m}$   $\frac{X}{O}$  新です。

### 1-5. 修正使用

ホース、チューブ等で寸法表示の→印は修正使用を表示します。

(例) L:200→180……200を180に修正して使用します。

## 2. 部品変更のお知らせ

部品が新設または変更となった場合、サービス・部品ニュース、統一部品一覧表などのご案内いたします。

販売店様にあつては、弊社代理店にお問い合わせください。

## 3. 部品の注文

部品ご注文の場合は、このパーツカタログをご参照の上、次の点にご留意され、正確にご注文ください。

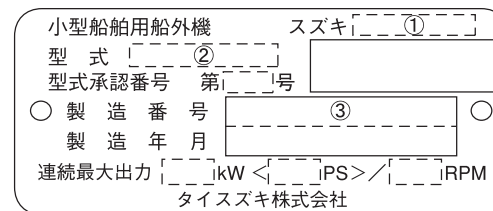
- 3-1. 品番、品名および数量
- 3-2. フレーム番号及びエンジン番号と型式番号（年式）
- 3-3. 部品メーカー（電装部品、保安部品など）

- 注※ 分解図は、補給部品索引のためのものです。分解、組立には使用しないで下さい。
- ※ 補給部品の中で車種間の共通化により、一部生産車の部品と異なる場合があります。あらかじめご了承ください。
- ※ 記載事項は予告なく変更することがあります。あらかじめご了承ください。

## I.Dプレートの説明

I.Dプレートには下記の項目が刻印されています。

より正確な部品発注のため①機種名、②型式、③製造番号(号機)を確認下さい。



①機種名を示します。(例) DF8A

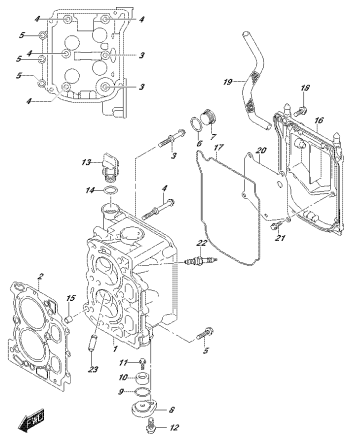
②型式を示します。(例) 00801F

③製造番号(号機)を示します。(例) 710001

I.Dプレート

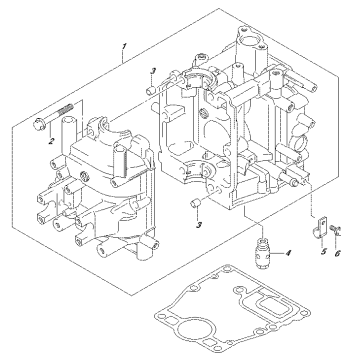
※取付位置：ブラケット、クランプ

FIG. 111A



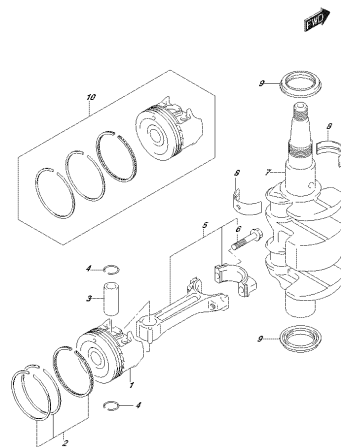
OPERA\_985\_012\_111A  
CILINDERHEAD

FIG. 113A



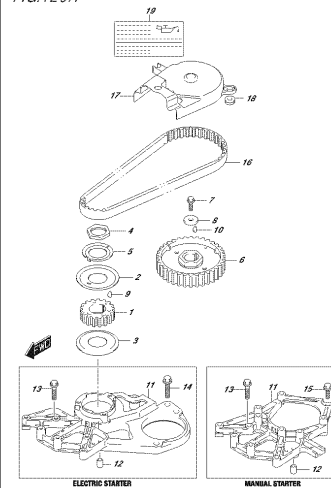
OPERA\_985\_012\_113A  
CRANKSHAFT

FIG. 116A



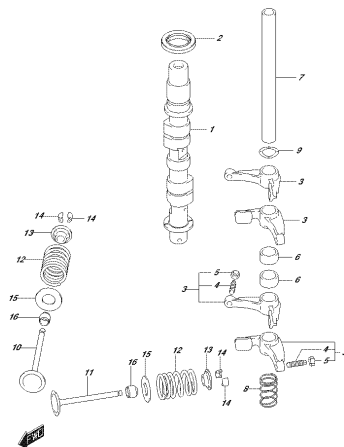
OPERA\_985\_012\_116A  
CAMSHAFT

FIG. 120A



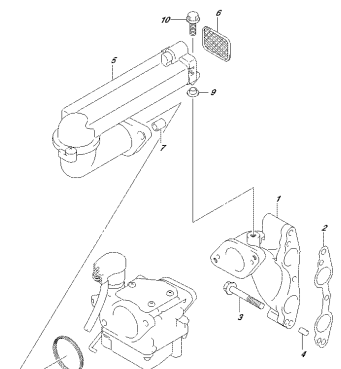
OPERA\_985\_012\_120A  
STARTER

FIG. 121A



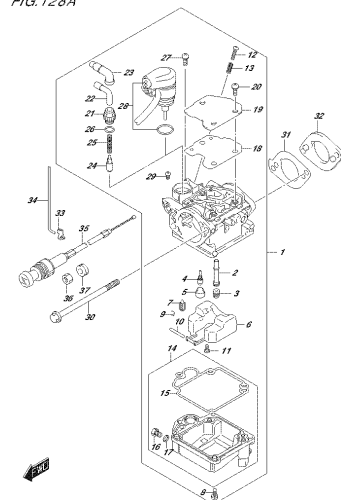
OPERA\_985\_012\_121A  
CAMSHAFT

FIG. 126A



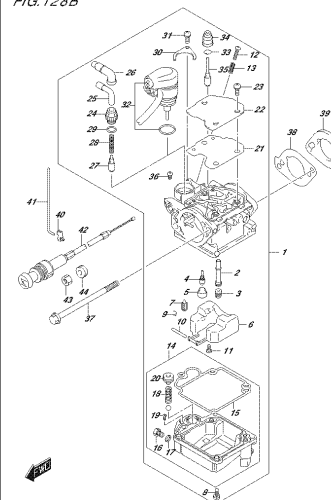
OPERA\_985\_012\_126A  
PISTON

FIG. 128A



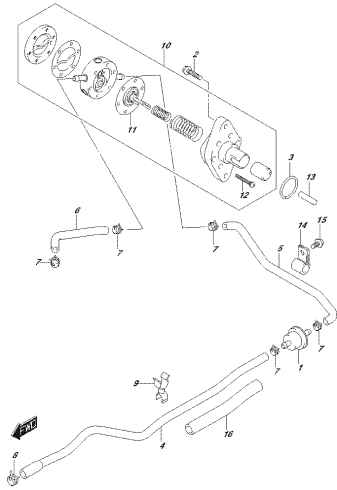
OPERA\_985\_012\_128A  
Cylinder Block

FIG. 128B



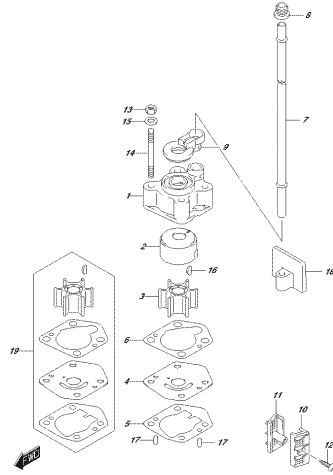
OPERA\_985\_012\_128B  
Cylinder Block

FIG. 146A



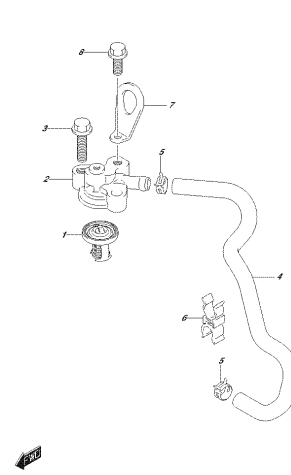
OPERA\_MER\_012\_146A  
FUELPUMP

FIG. 160A



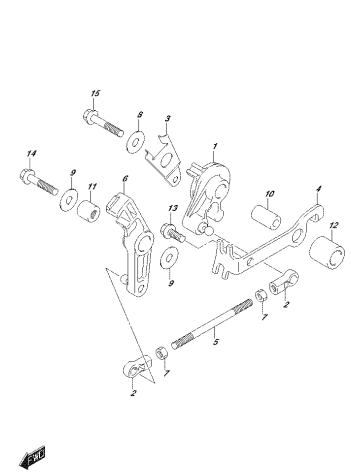
OPERA\_MER\_012\_160A  
WASSERPUMP

FIG. 162A



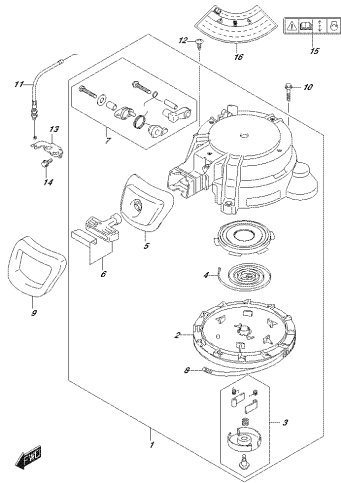
OPERA\_MER\_012\_162A  
DRUCKSENSOR

FIG. 166A



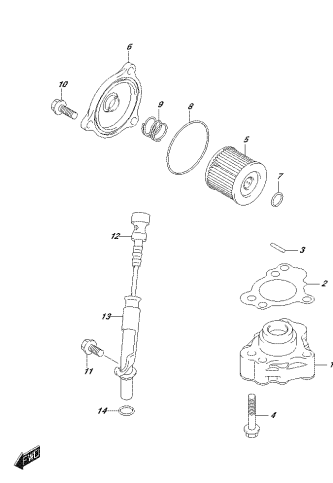
OPERA\_MER\_012\_166A  
THROTTLECONTROL

FIG. 167A



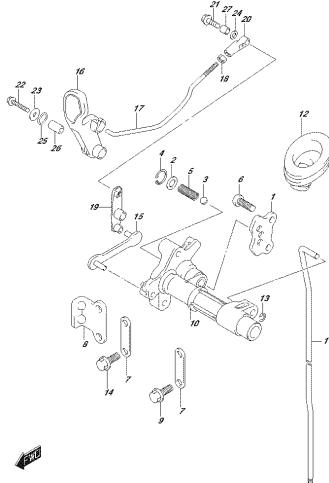
OPERA\_MER\_012\_167A  
RECHW. STANGE

FIG. 175A



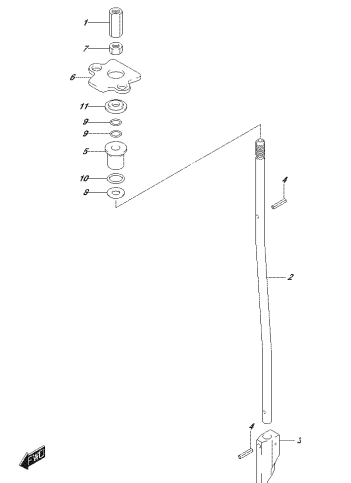
OPERA\_MER\_012\_175A  
ÖL. PUMP

FIG. 206A



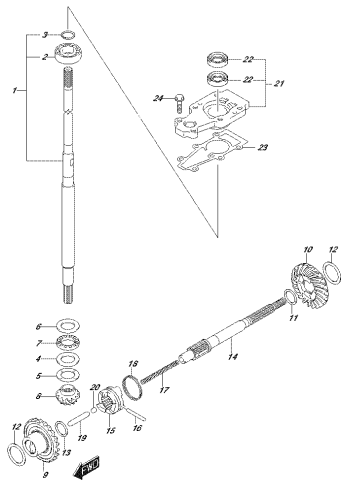
OPERA\_MER\_012\_206A  
KUPPL. FORK

FIG. 210A



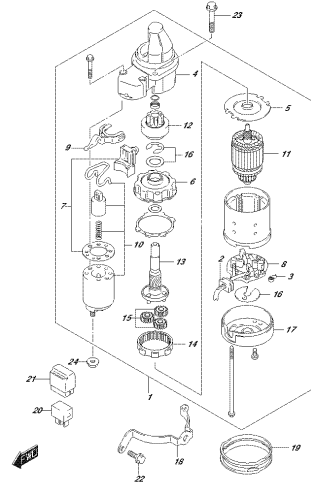
OPERA\_MER\_012\_210A  
SHIFT ROD

FIG.220A



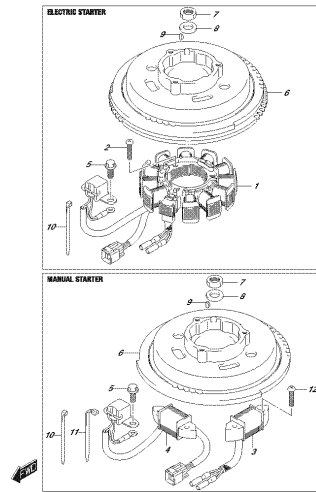
OPERA. MAN. 012\_3334  
 374459303201

FIG.301A



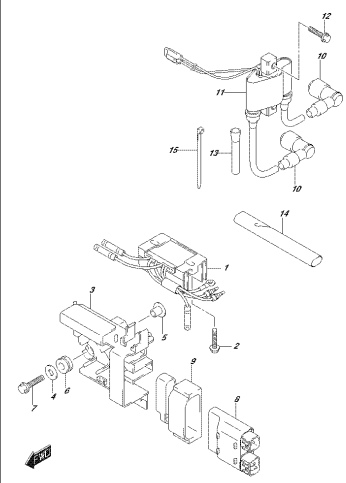
OPERA. MAN. 012\_3334  
 374459303201

FIG.303A



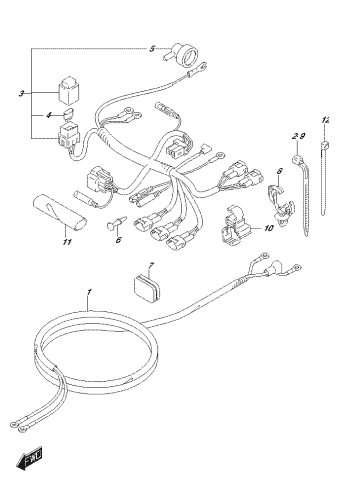
OPERA. MAN. 012\_3334  
 374459303201

FIG.310A



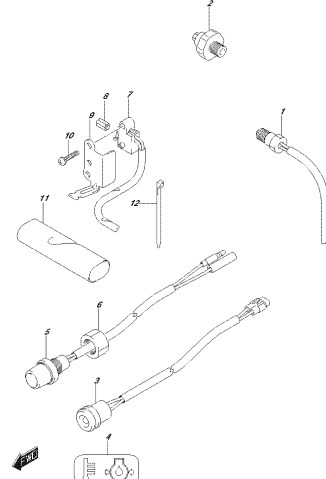
OPERA. MAN. 012\_3334  
 REC. 374459303201

FIG.322A



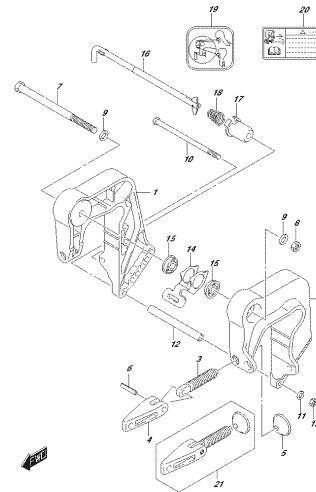
OPERA. MAN. 012\_3334  
 HARNESS

FIG.334A



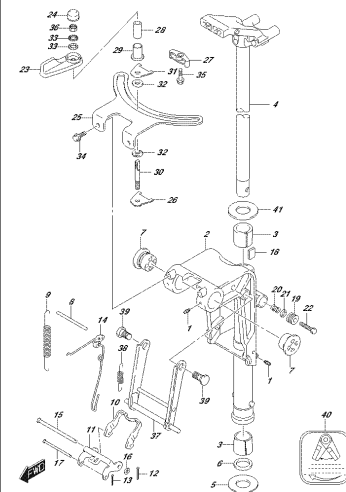
OPERA. MAN. 012\_3334  
 374459303201

FIG.335A



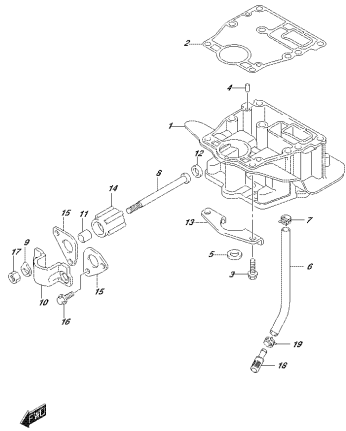
OPERA. MAN. 012\_3334  
 CLAMPBRACKET

FIG.336A



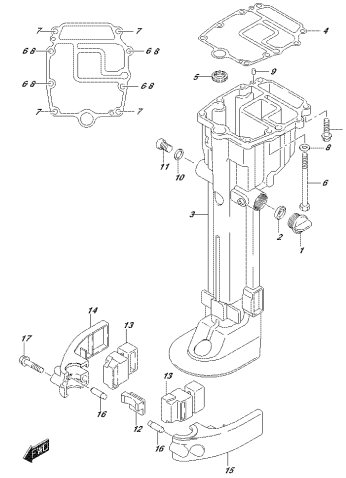
OPERA. MAN. 012\_3334  
 SWING BRACKET

FIG.401A



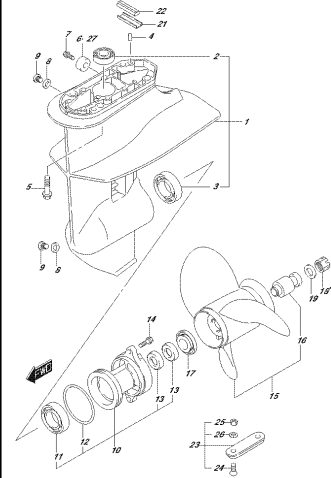
OPERA. MAN. 012.4014  
DIESE KOLBEN

FIG.405A



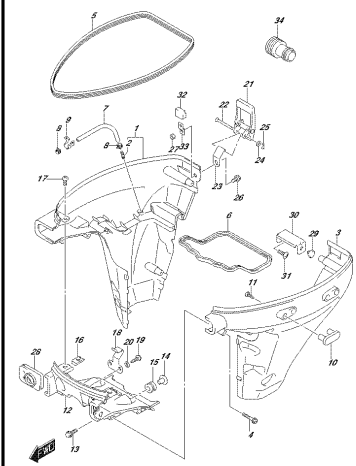
OPERA. MAN. 012.4054  
DIESE SCHWÄTZLUNG

FIG.407A



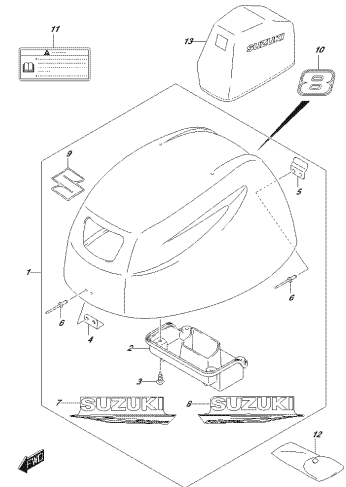
OPERA. MAN. 012.4074  
DIESE COKE

FIG.410A



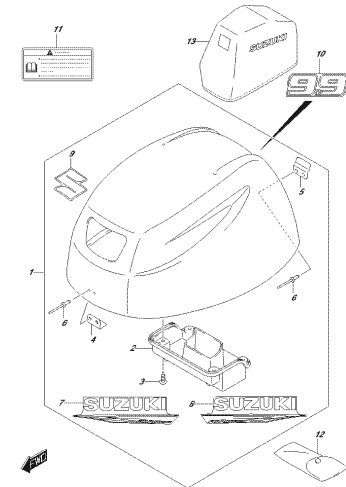
OPERA. MAN. 012.4104  
DIE COBOSI

FIG.420A



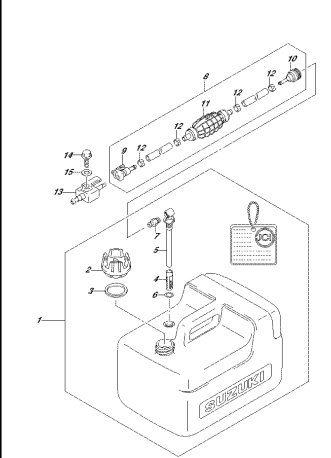
OPERA. MAN. 012.4204  
DIESE COBOSI

FIG.420B



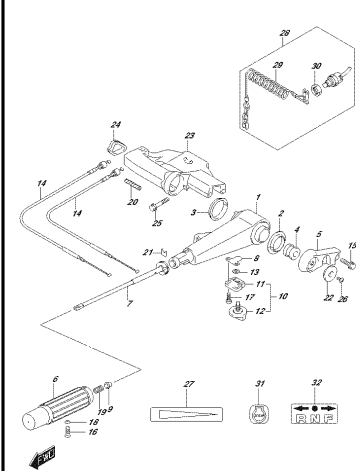
OPERA. MAN. 012.420B  
DIESE COBOSI

FIG.432A



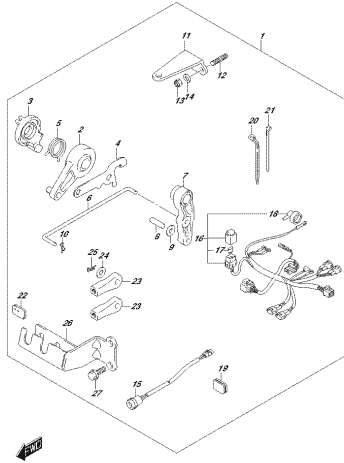
OPERA. MAN. 012.4324  
FUELSCHW.

FIG.444A



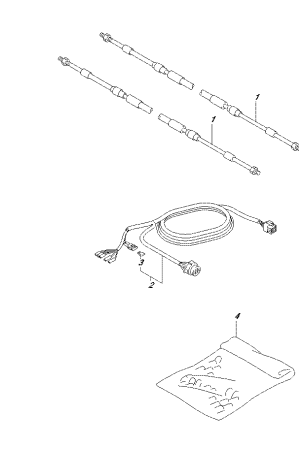
OPERA. MAN. 012.4444  
FUELSCHW.

FIG.513A



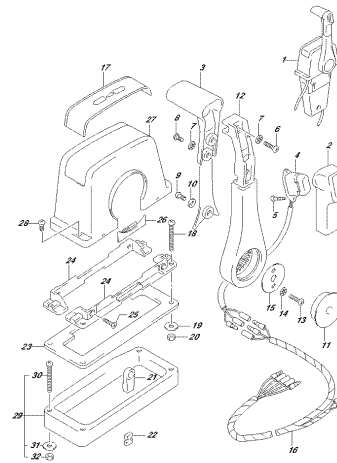
OPBA\_001\_012\_513A  
OPTIMOTE CONTROL PARTS

FIG.515A



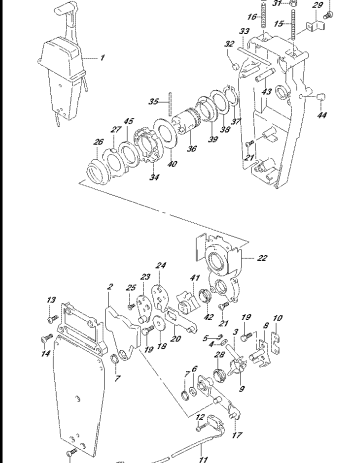
OPBA\_001\_012\_515A  
OPERATOR CABLE

FIG.544A



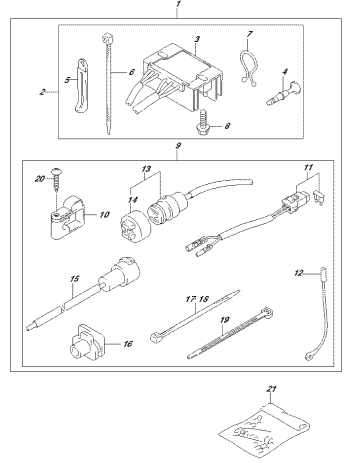
OPBA\_001\_012\_544A  
OPTIMOTE CONTROL (ROTATION)

FIG.545A



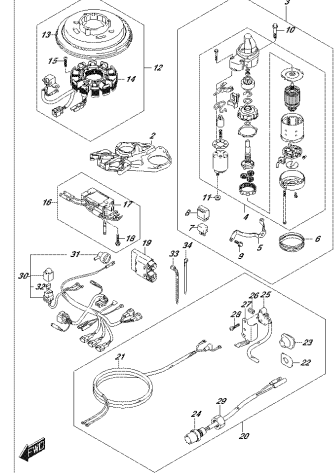
OPBA\_001\_012\_545A  
OPTIMOTE CONTROL (ROTATION)

FIG.553A



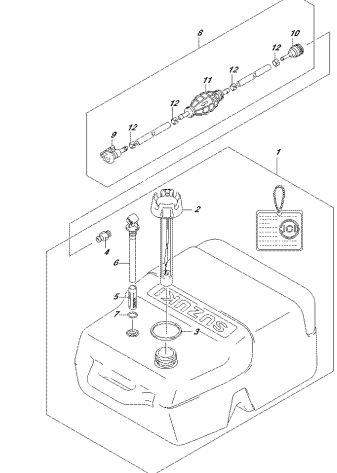
OPBA\_001\_012\_553A  
ELECTRICAL MANUAL STARTER

FIG.561A



OPBA\_001\_012\_561A  
ELECTRICAL MANUAL STARTER

FIG.583A



OPBA\_001\_012\_583A  
VALVE PACK

FIG.111A

FIG.111A (1-B-2) シリンダヘッド

見出番号	品番	品名	使用個数	備考	標準作業時間
1	11110-99J00	ヘッド, シリンダ	1		
2	11141-99J00	ガスケット, シリンダヘッド	1		
3	11118-99JL0	ホルト, シリンダヘッド NO. 1	2		
4	11119-99JL0	ホルト, シリンダヘッド NO. 2	4		
5	01550-0625C	ホルト	3		
6	11216-90J00	ガスケット, M22プラグ	1		
7	09248-22002	プラグ (22X11)	1		
8	11261-93J00	カバー, プロテクションアノード	1		
9	09280-22019	リング (D:1.9, ID:21.8)	1		
10	55321-87J01	アノード, プロテクション	1		
11	09103-06281	ホルト (6X14)	1		
12	01550-0820C	ホルト	1		
13	11382-93E00	キャップ, オイルフィア	1		
14	09280-17003	リング (D:3.1, ID:16.8)	1		
15	04211-09109	ピン	2		
16	11170-99J00	カバー, シリンダヘッド	1		
17	11178-99J00	リング, シリンダヘッドカバー	1		
18	01550-0620C	ホルト	4		
19	11196-99J00	ホース, プリザ	1		
20	11173-99J00	プレート, プリザ	1		
21	01550-0612A	ホルト	4		
22	#09482-00528	スパークプラグ	2	NGK	
23	11115-09G00-001	ガイド, バルブ (OS)	4	オプション	

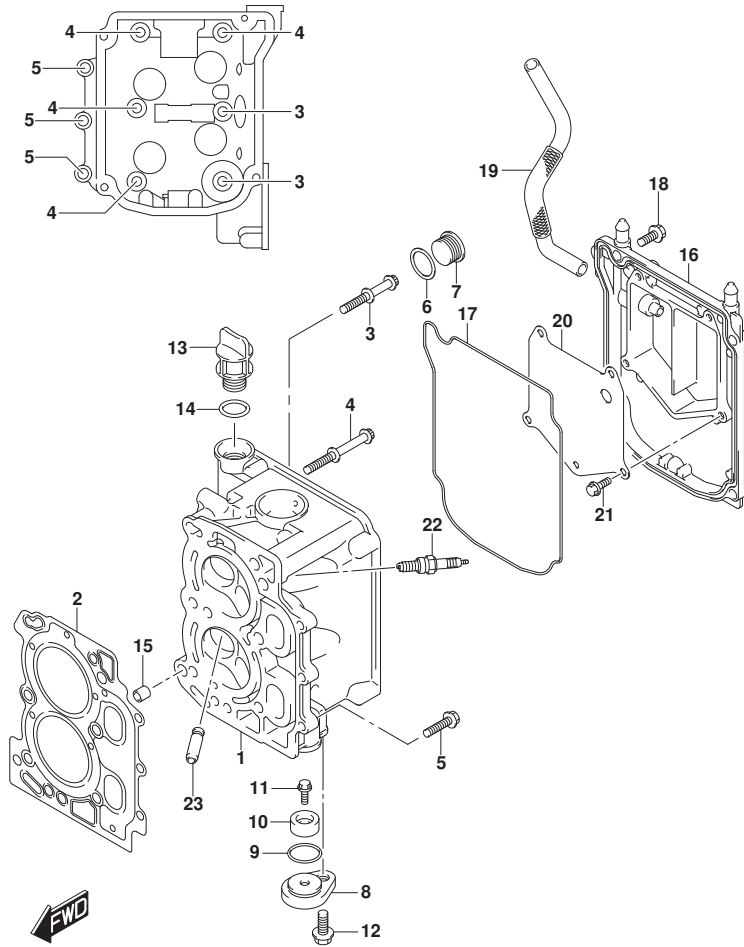




FIG.113A

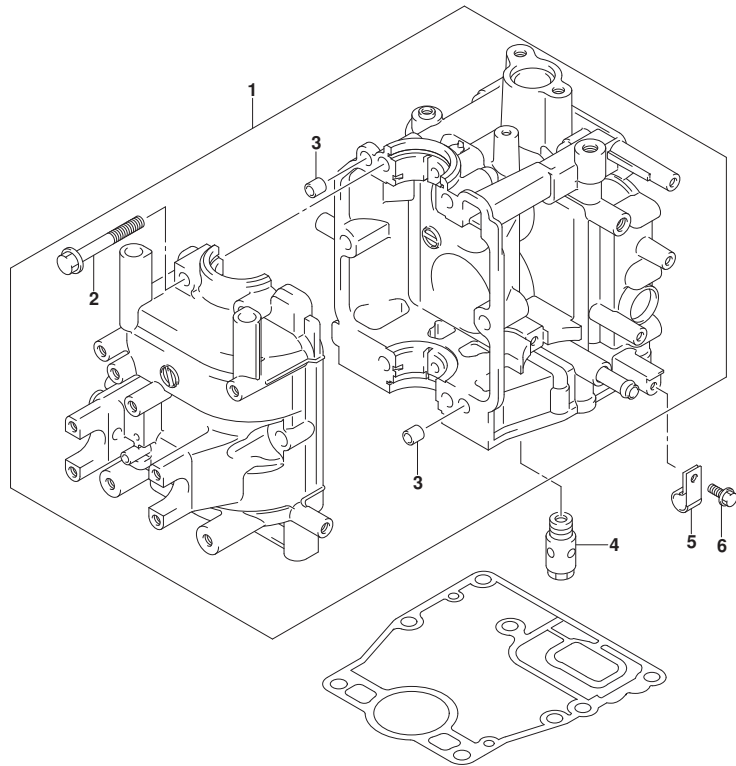


FIG. 113A (1-B-3) シリンダブロック

見出番号	品番	品名	使用個数	備考	標準作業時間
1	11301-99J10	ブロックアツシ, シリンダ	1		
2	01560-08557	・ボルト	6		
3	04211-09109	・ピン	2		
4	16440-11D00	レギュレータ, エンジンオイル(6.5K)	1		
5	09403-12406	クランプ	1		
6	01550-0612C	ボルト	1		



FIG.116A

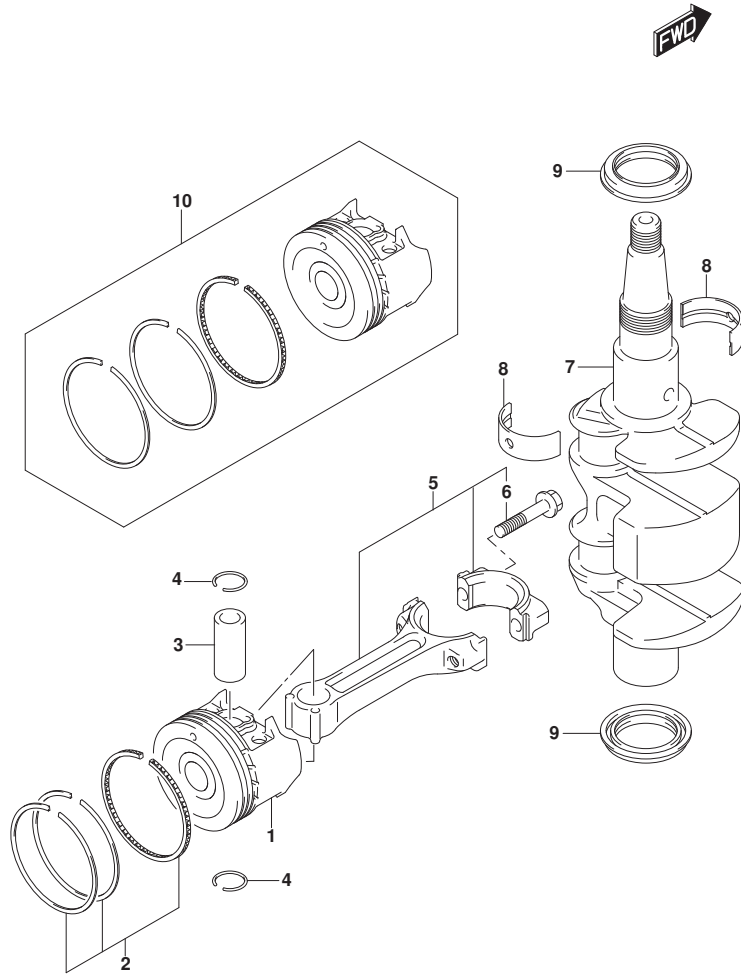


FIG.116A (1-B-4) クランクシャフト

見出番号	品番	品名	使用個数	備考	標準作業時間
1	12111-99JL0-0B0	ピストン	2	NONE	
2	12140-99J00	リングセット, ピストン	2		
3	12151-99JL0	ピン, ピストン	2		
4	09381-14001	スナップリング	4		
5	12160-99JL1	コンロッドアッシ	2		
6	12163-99JL1	ボルト, コンロッド	4		
7	12220-99JL0	クランクシャフト	1		
8	12341-99J00	ベアリング, クランクシャフト	4		
9	09283-30075	オイルシール	2		
10	12100-99JL0-050	ピストンセット (OS:0.5)	2	オプション	

FIG.120A

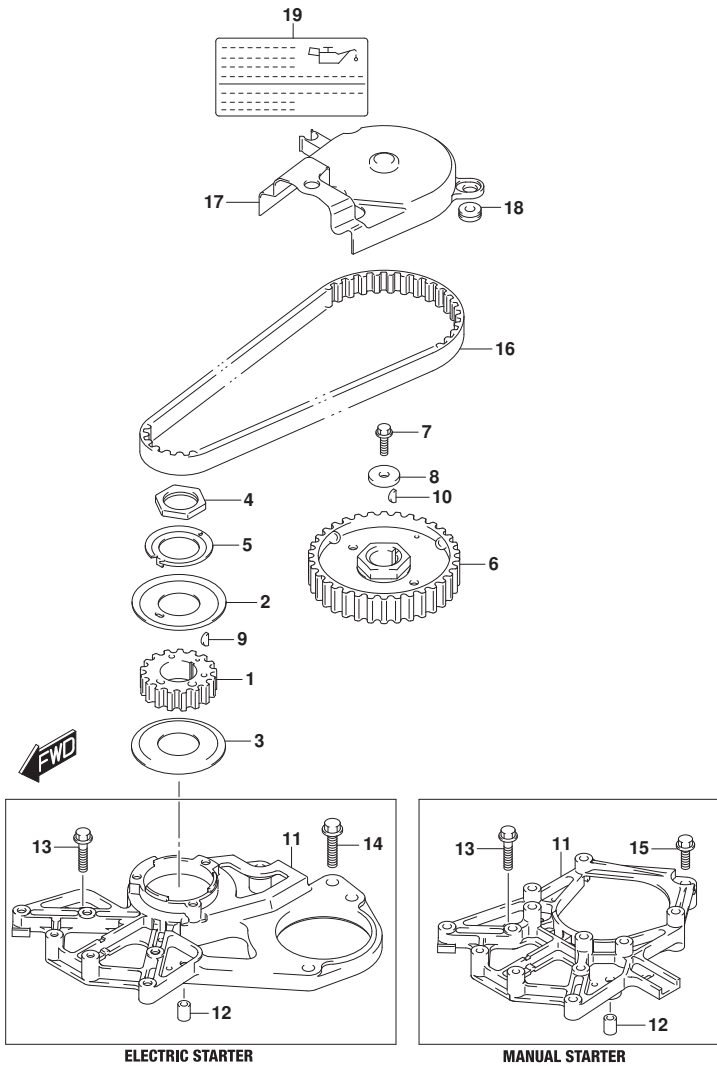


FIG.120A (1-B-5) タイミングベルト

見出番号	品番	品名	使用個数	備考	標準作業時間
1	12631-99JMO	プーリ, クランクシャフト	1		
2	12635-99J00	ガイド, タイミングベルトアツパ	1		
3	12636-99J00	ガイド, タイミングベルトロア	1		
4	12637-99J00	ナツト, タイミングプーリ	1		
5	12638-99J00	ワツシヤ, プーリナツトロツク	1		
6	12741-99JLO	プーリ, カムシャフト	1		
7	09103-06267	ボルト (6X18)	1		
8	09160-06171	ワツシヤ (6. 5X24X4)	1		
9	08341-31039	キー	1		
10	08341-31039	キー	1		
11-1	12625-99J00	ベース, スタータ	1	E-STARTER	
11-2	12625-99J10	ベース, スタータ	1	M-STARTER	
12	04211-09149	ピン	2		
13	01550-0630C	ボルト	3		
14	01550-08307	ボルト	1	E-STARTER	
15	01550-0612C	ボルト	1	M-STARTER	
16	12761-99J00	ベルト, タイミング	1		
17	12764-99J00	カバー, タイミングベルト	1		
18	09308-08011	グロメツト	2		
19	61494-99J01	ラベル, オイル/クリアランス	1		

FIG.121A

FIG.121A (1-B-6) カムシャフト

見出番号	品番	品名	使用個数	備考	標準作業時間
1-1	12700-99JL1	カムシャフトアツシ	1	M-STARTER W/DECOMP	
1-2	12711-99JM1	カムシャフト	1	E-STARTER N/DECOMP	
2	09283-21009	オイルシール(19.7X33X6)	1		
3	12840-99J00	アーム, ロツカ	4		
4	12842-49201	・スクリュ, タヘツツアジヤスチンク	4		
5	12843-27A00	・ナツト, タヘツツアジヤスチンク	4		
6	12843-99J00	スヘーサ, ロツカアーム	2		
7	12861-99JL0	シャフト, ロツカアーム	1		
8	12891-99J00	スフリンク, ロツカシャフト	1		
9	09164-13008	ワツシヤ	1		
10	12911-99J10	バルブ, インテーク	2		
11	12915-99J10	バルブ, エキゾースト	2		
12	12921-99J00	スフリンク, バルブ	4		
13	12931-78G00	リテーナ, バルブスフリンク	4		
14	12932-50MA0	コツタ, バルブ	8		
15	12933-71C00	シート, バルブスフリンク	4		
16	09289-05008	オイルシール	4		

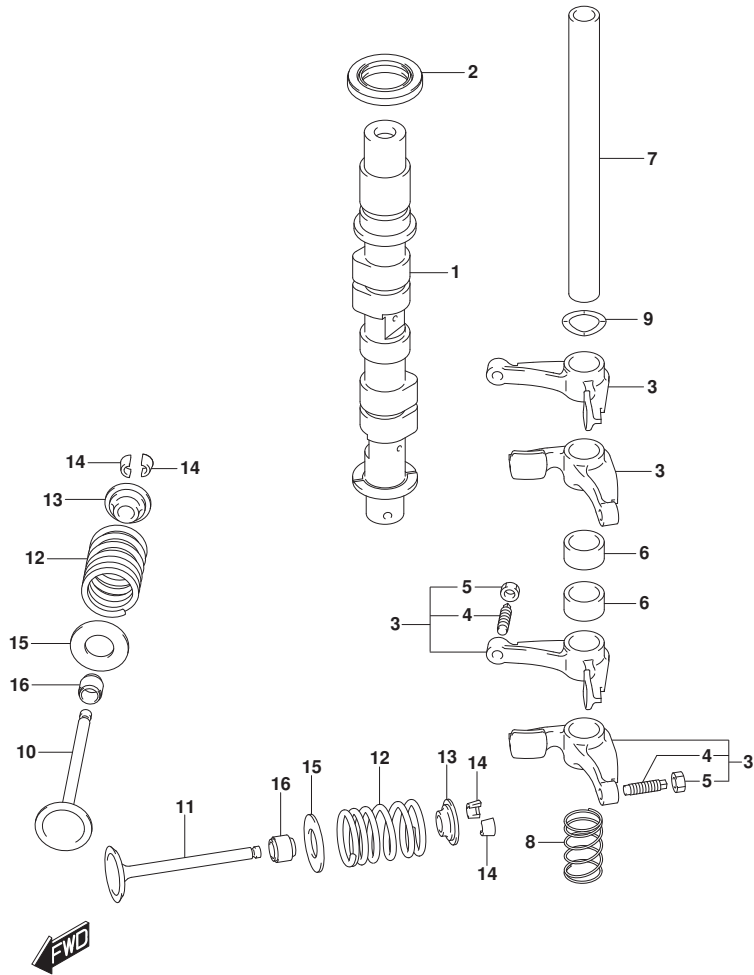


FIG.126A

FIG. 126A (1-B-7) インレットマニホールド\*

見出番号	品番	品名	使用個数	備考	標準作業時間
1	13111-99J00	マニホールド, インレット	1		
2	13119-99J00	ガスケット, インレットマニホールド	1		
3	01560-06457	ホルト	3		
4	04221-05109	ピン	2		
5	13810-99J00	サイレンサ	1		
6	13710-99J00	アレスタ, フレーム	1		
7	09180-06290	スペーサ (6.5X10X12)	2		
8	13832-94J00	シール, サイレンサ	1		
9	09169-06082	ワッシャ	1		
10	01550-0616C	ホルト	1		

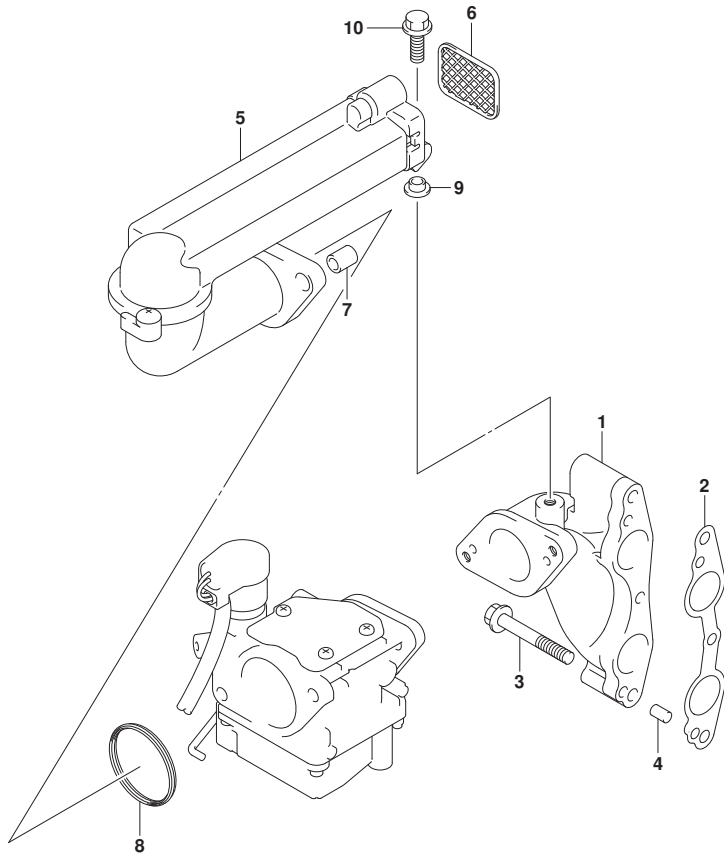


FIG.128A

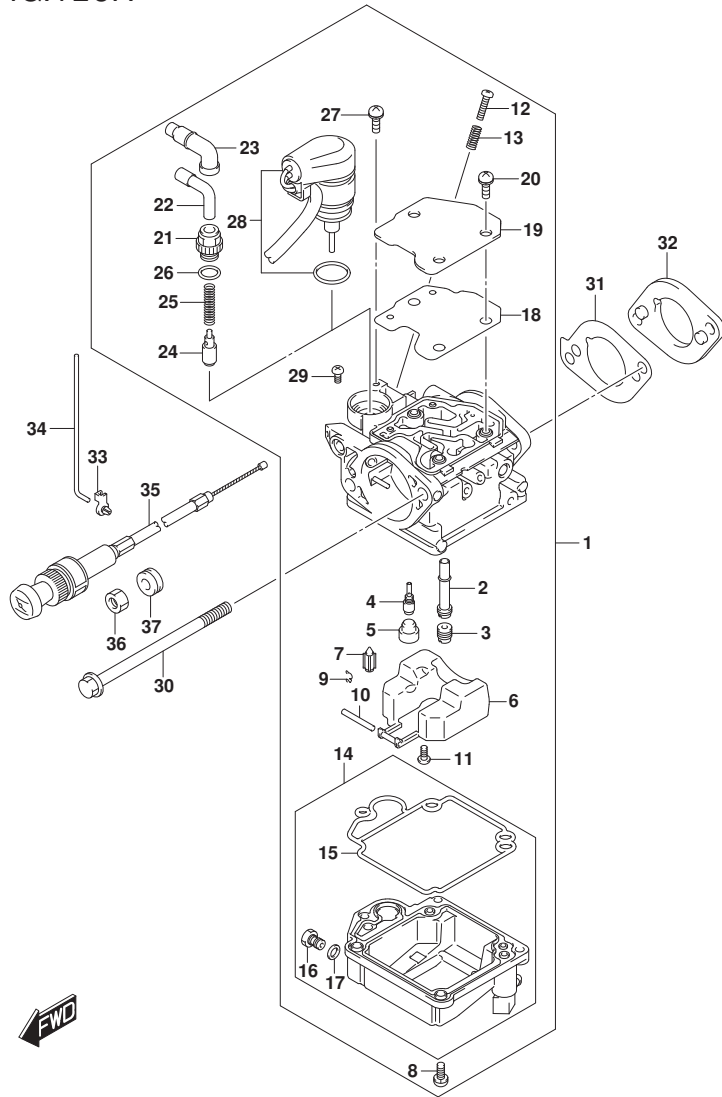


FIG.128A (1-B-8) キャブレタ (DF8A:N00)

見出番号	品番	品名	使用個数	備考	標準作業時間
1-1	13200-99J00	キャブレタアツシ	1	M-STARTER	
1-2	13200-99J10	キャブレタアツシ	1	E-STARTER	
2	13236-99J00	・ノズル,メイン	1		
3-1	09491-70020	・シージェット	1		
3-2	09491-68008	・シージェット	1		
4-1	09492-38011	・シージェット	1		
4-2	09492-35033	・シージェット	1		
5	13239-94J00	・キャブアップ, ラバール	1		
6	13250-99J00	・フロート	1		
7	13370-94J00	・バルブ, フロート	1		
8	13247-94J00	・スクリュ	4		
9	13375-26E00	・クリップ	1		
10	13254-94J00	・ヒン, アーム	1		
11	13802-94J00	・スクリュ	1		
12	13534-94J00	・スクリュ, ストップ	1		
13	13268-94J00	・スプリング	1		
14-1	13240-99J00	・チャンバアツシ, フロント	1	M-STARTER	
14-2	13240-99J10	・チャンバアツシ, フロント	1	E-STARTER	
15	13251-99J00	・ガスケット, フロントチャンバ	1		
16	13279-99J00	・スクリュ, ドレーン	1		
17	13275-99J00	・ワッシャ, ブレーン	1		
18	13283-99J00	・バツキング	1		
19	13282-99J00	・プレート	1		
20	13367-94J00	・スクリュ	3		
21	13361-99J00	・ホルダ, ケーブル	1	M-STARTER	
22	13362-94J00	・ガイド, ケーブル	1	M-STARTER	
23	13363-94J00	・キャブアップ, ケーブルスプリング	1	M-STARTER	
24	13364-94J00	・バルブ, スタータ	1	M-STARTER	
25	13365-94J00	・スプリング	1	M-STARTER	
26	13295-14G00	・オリング	1	M-STARTER	
27	13367-94J00	・スクリュ	1	E-STARTER	
28	13368-99J10	・スタータアツシ	1	E-STARTER	
29	13281-99J00	・スクリュ, バン	1		
30	09103-06276	ホルト (6X100)	2		
31	13125-99J00	ガスケット, キャブレタ	2		

FIG.128A

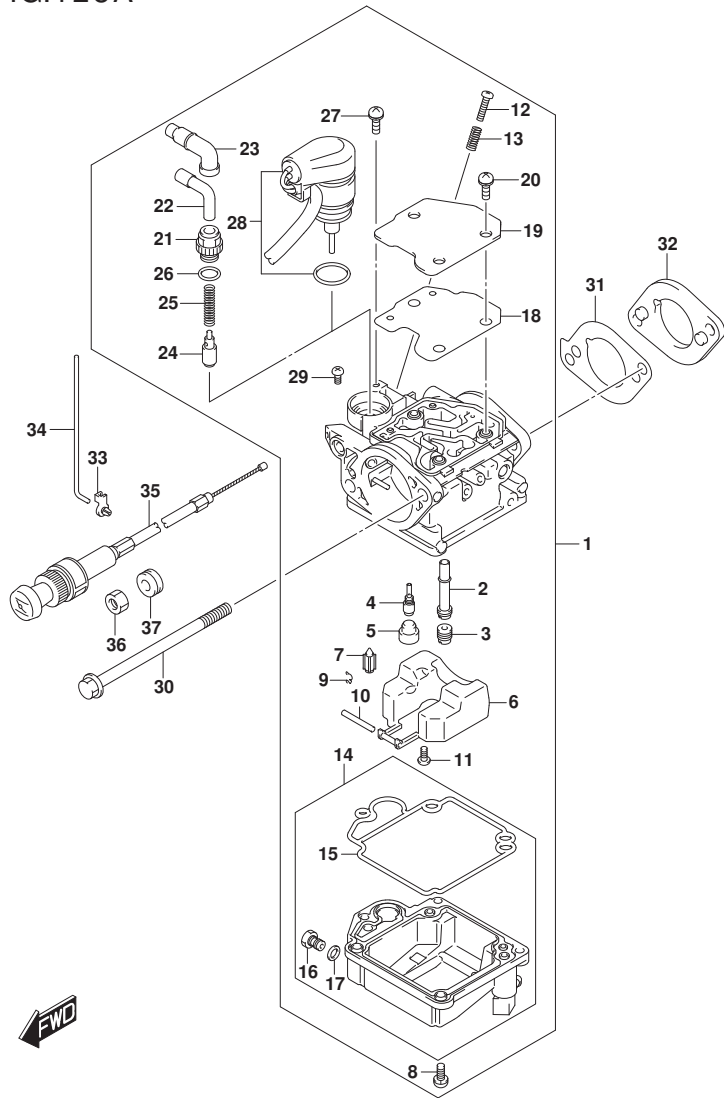


FIG.128A (1-B-9) キャブレタ (DF8A:N00)

見出番号	品番	品名	使用個数	備考	標準作業時間
32	13124-99J00	インシュレータ, キャブレタ	1		
33	13436-91J00	コネクタ, チョークロッド	1		
34	13513-99J00	ロッド, スロットル	1		
35	13640-99JL0	ノブアツシ, スタータ	1	M-STARTER	
36	09159-14032	ナット	1	M-STARTER	
37	09320-10501	ワッシャー (10X20X10)	1	M-STARTER	

FIG.128B

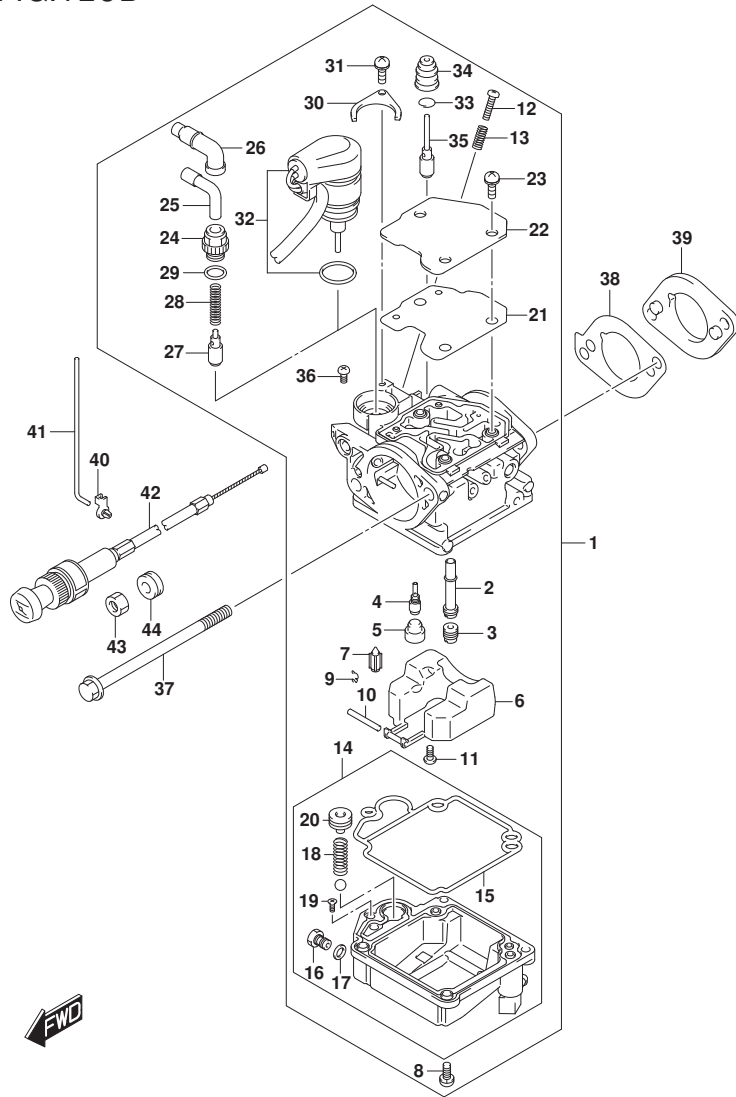


FIG.128B (1-B-10) キャブレタ (DF9.9A:N00)

見出番号	品番	品名	使用個数	備考	標準作業時間
1-1	13200-99J20	キャブレタアツシ	1	M-STARTER	
1-2	13200-99J30	キャブレタアツシ	1	E-STARTER	
2	13236-99J20	・ノズル,メイン	1		
3-1	09491-82013	・シージェット	1		
3-2	09491-80017	・シージェット	1		
4-1	09492-38011	・シージェット	1		
4-2	09492-35033	・シージェット	1		
5	13239-94J00	・キャツプ, ラバ-	1		
6	13250-99J00	・フロート	1		
7	13370-94J00	・バルブ, フロート	1		
8	13247-94J00	・スクリュ	4		
9	13375-26E00	・クリツプ	1		
10	13254-94J00	・ヒンジ, アーム	1		
11	13802-94J00	・スクリュ	1		
12	13534-94J00	・スクリュ, ストツプ	1		
13	13268-94J00	・スプリング	1		
14-1	13240-99J20	・チャンバアツシ, フロント	1	M-STARTER	
14-2	13240-99J30	・チャンバアツシ, フロント	1	E-STARTER	
15	13251-99J00	・ガスケット, フロントチャンバ	1		
16	13279-99J00	・スクリュ, ドレイン	1		
17	13275-99J00	・ワツシヤ, ブレイン	1		
18	13441-99J00	・スプリング	1		
19	13443-99J00	・スクリュ, スペシヤル	1		
20	13493-99J00	・ブランジヤ	1		
21	13283-99J00	・バツキング	1		
22	13282-99J00	・プレート	1		
23	13367-94J00	・スクリュ	3		
24	13361-99J00	・ホルダ, ケーブル	1	M-STARTER	
25	13362-94J00	・ガイド, ケーブル	1	M-STARTER	
26	13363-94J00	・キャツプ, ケーブルシーリング	1	M-STARTER	
27	13364-94J00	・バルブ, スタータ	1	M-STARTER	
28	13365-94J00	・スプリング	1	M-STARTER	
29	13295-14G00	・Oリング	1	M-STARTER	
30	13428-06F30	・プレート	1	E-STARTER	
31	13367-94J00	・スクリュ	1	E-STARTER	



FIG.128B

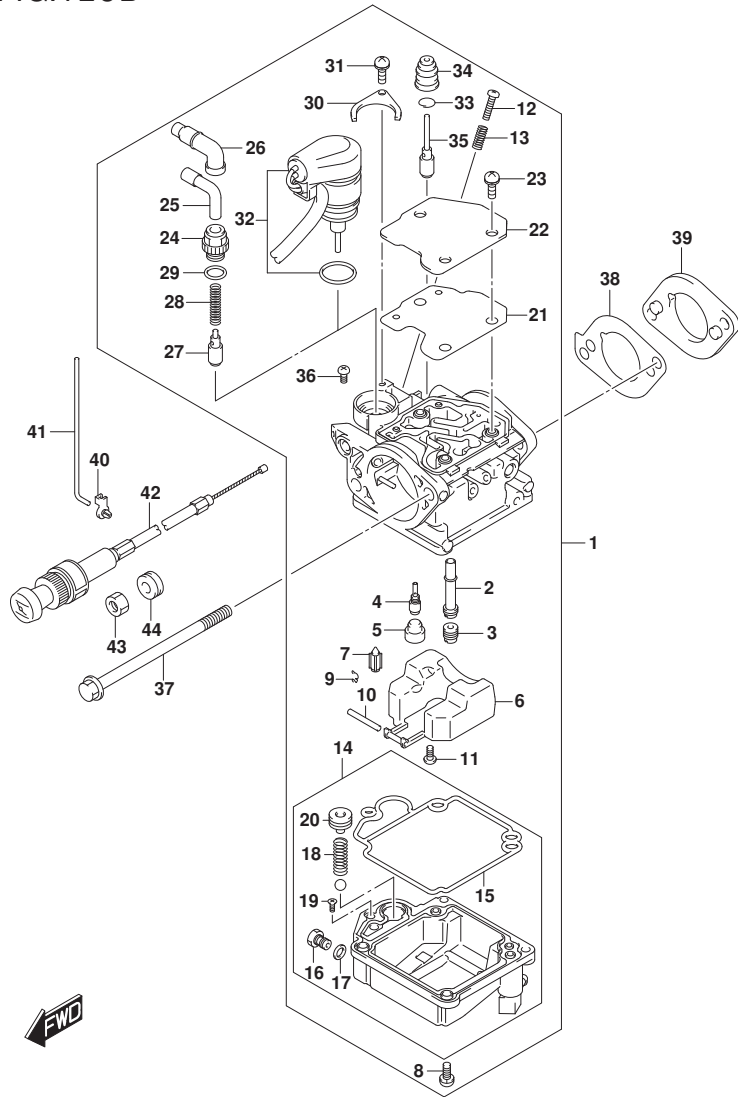


FIG.128B (1-B-11) キャブ`レタ (DF9.9A:N00)

見出番号	品番	品名	使用個数	備考	標準 作業時間
32	13368-99J00	・スター`タツシ	1	E-STARTER	
33	13494-94J00	・クリツツ`	1		
34	13495-94J00	・キャツツ` , ラバ`-	1		
35	13496-99J00	・ロツツ` , リンク	1		
36	13281-99J00	・スクリュ , ハ`ン	1		
37	09103-06276	ボ`ルト (6X100)	2		
38	13125-99J00	ガ`スケツツ , キャブ`レタ	2		
39	13124-99J00	インシユレ`タ , キャブ`レタ	1		
40	13436-91J00	コネク`タ , チョ`クロツツ`	1		
41	13513-99J00	ロツツ` , スロツトル	1		
42	13640-99JL0	ノブ`アツシ , スター`タ	1	M-STARTER	
43	09159-14032	ナツツ	1	M-STARTER	
44	09320-10501	クヅシヨ`ン (10X20X10)	1	M-STARTER	

FIG.146A

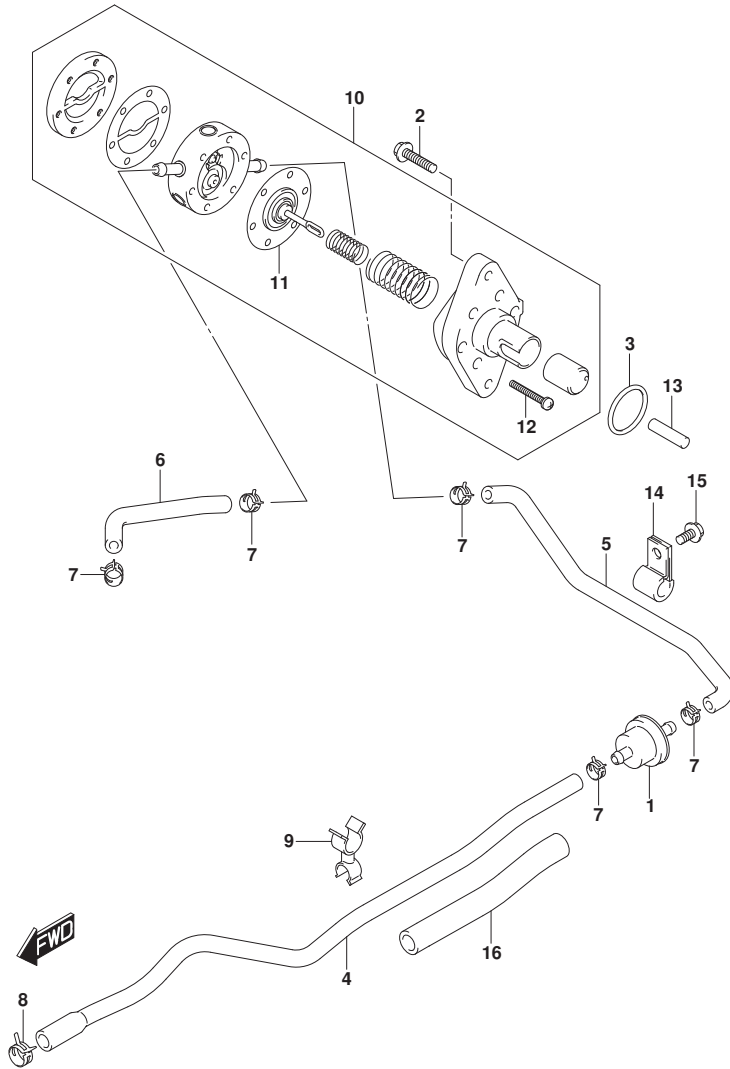


FIG. 146A (1-B-12) フューエルポンプ

見出番号	品番	品名	使用個数	備考	標準作業時間
1	15410-98500	フィルタ, フューエル	1		
2	01550-0625C	ボルト	2		
3	09280-26005	Oリング (D:2.4, ID:26.2)	1		
4	15192-99JL0	ホース, フューエル (コネクタツ-フィルタ)	1		
5	15193-99JL0	ホース, フューエル (フィルタツ-ポンプ)	1		
6	15191-99J11	ホース, フューエル (ポンプツ-キャブレタ)	1		
7	09401-09404	クリップ	5		
8	09401-11422	クリップ	1		
9	09408-00054	クランプ	1		
10	15100-94J02	ポンプアツシ, フューエル	1		
11	15170-94J02	ダイヤフラムセット	1		
12	15251-93E01	スクリュ	6		
13	15131-99J00	ロツド, フューエルポンプ	1		
14	09403-12406	クランプ	1		
15	01550-0612C	ボルト	1		
16	18498-99J00	フレクタ, フューエルホース (12X15X100)	1		

FIG.160A

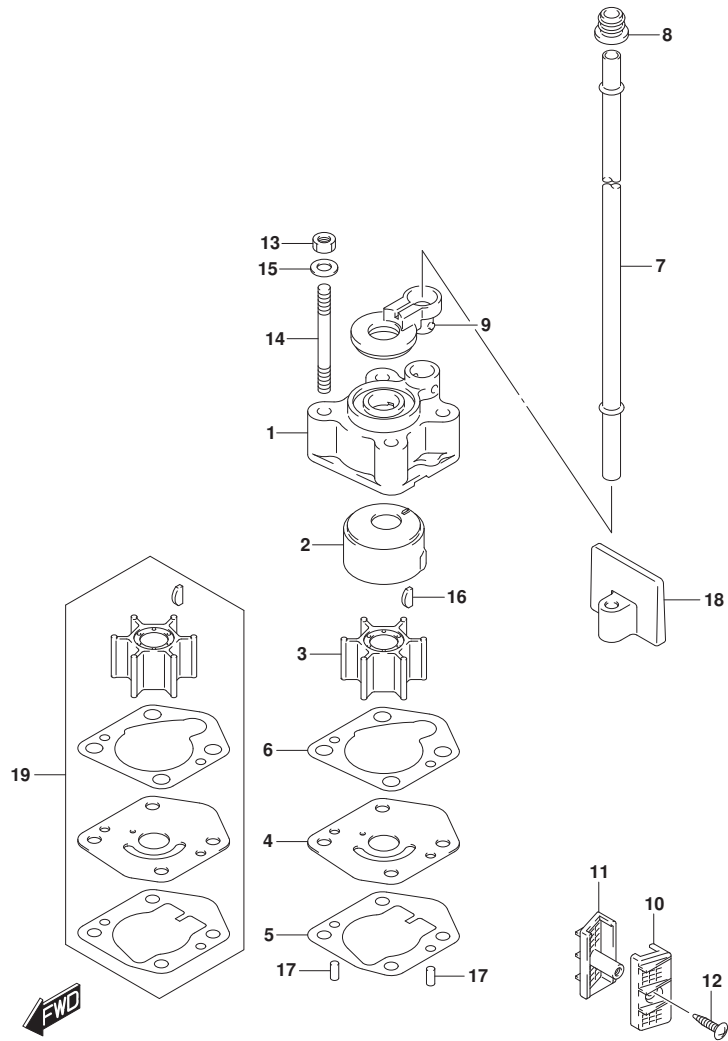


FIG.160A (1-B-13) ウォータポンプ

見出番号	品番	品名	使用個数	備考	標準作業時間
1	17411-94J00	ケース, ウォータポンプ	1		
2	17413-94J00	スリーブ, ウォータポンプ ケース	1		
3	17461-939M0	インペラ, ウォータポンプ	1		
4	17471-99J00	パネル, ホンダ ケースアンダ	1		
5	17472-99J00	ガスケット, ホンダ ケースパネル	1		
6	17473-94J00	ガスケット, ウォータポンプ ケース	1		
7-1	17561-99J00	チューブ, ウォータ (S)	1	S-TRANSOM	
7-2	17561-99J10	チューブ, ウォータ (L)	1	L-TRANSOM	
8	17563-94J00	ゲロメット, ウォータチューブ	1		
9	17564-99J00	ブラッシュ, ウォータポンプ ケース	1		
10	17631-99J20	フィルタ, ウォータポンプ サイト	1		
11	17632-99J30	フィルタ, ウォータポンプ サイト	1		
12	03141-0416A	スクリュー	1		
13	29141-93J00	ナット	4		
14	09108-06141	スタッド ボルト	4		
15	09160-06082	ワッシャ (6.5X13X1.0)	4		
16	09420-03009	キー	1		
17	09202-04008	ピン (4X9)	2		
18	17565-99J00	ガイド, ウォータチューブ	1		
19	17400-99J01	キット, ウォータポンプ リペア	1	オプション	

FIG.162A

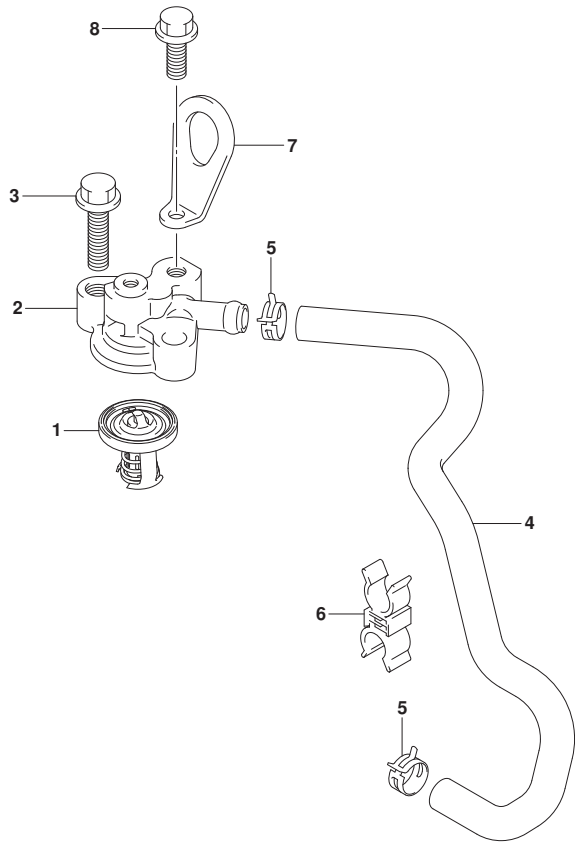


FIG. 162A (1-B-14) サーモスタット

見出番号	品番	品名	使用個数	備考	標準作業時間
1	17670-94J00	サーモスタット, ウォータ60° C	1		
2	17681-99J10	カバー, サーモスタット	1		
3	01550-08307	ボルト	2		
4	11197-99J00	ホース, ウォータリターン	1		
5	09401-12413	クリップ	2		
6	09408-00173	クランプ	1		
7	11291-91B50	フック, エンジン	1	オプション	
8	01550-08207	ボルト	1	オプション	



FIG.166A

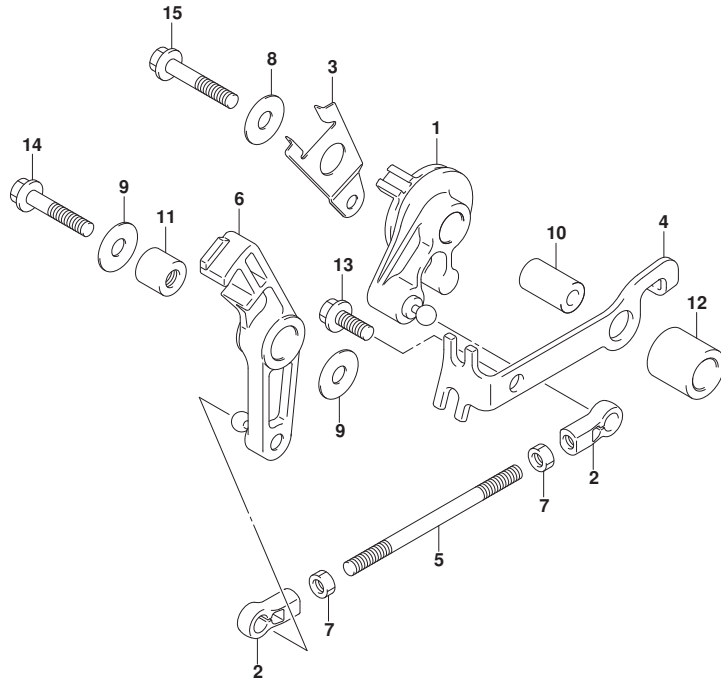


FIG. 166A (1-B-15) スロットルコントロール

見出番号	品番	品名	使用個数	備考	標準作業時間
1	19120-99J00	ドラム, スロットルコントロール	1		
2	19131-95502	コネクタ	2		
3	19148-99J00	レバー, インタリンクスロットルNO. 1	1		
4	19184-99J00	ブラケット, スロットルケーフル	1		
5	19656-99J00	ロッド, スロットルストッパ	1		
6	19810-99J00	ストッパ, スロットル	1		
7	09140-05005	ナット	2		
8	09160-06046	ワッシャ (6. 5X20X1. 5)	1		
9	09160-06046	ワッシャ (6. 5X20X1. 5)	2		
10	09180-06186	スベ-サ (6. 2X12. 6X21)	1		
11	09180-06230	スベ-サ (6. 2X12. 6X12. 5)	1		
12	09180-12158	スベ-サ (12. 2X20X19. 9)	1		
13	01550-0616C	ホルト	1		
14	01550-0630C	ホルト	1		
15	01550-06357	ホルト	1		



FIG.167A

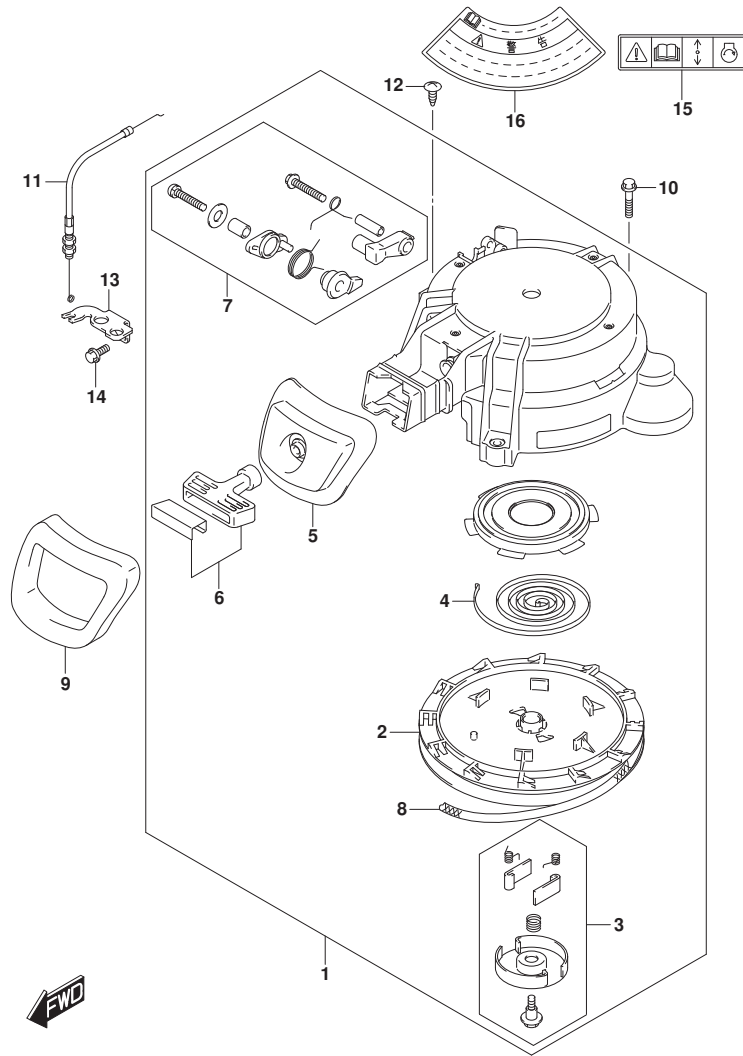


FIG. 167A (1-B-16) リコイルスタータ

見出番号	品番	品名	使用個数	備考	標準作業時間
1	18100-99J00	スタータアツシ, リコイル	1		
2	18120-99J00	・リール	1		
3	18130-99J00	・ラチエツトセツト	1		
4	18142-98600	・スフ リンク, リコイル	1		
5	18181-99J00	・カ イド, ローフ	1		
6	18210-99J00	・ク リツフ アツシ	1		
7	18280-99J00	・NSIセツト	1		
8	99000-81158-50M	スタータローフ 5MMDIA, 50Mロー	1	OPT. L:50000>1380	
9	18193-99J00	シール, リコイルスタータ	1		
10	01550-0630C	ホルト	3		
11	18290-99J02	ケーブルアツシ, NSI	1		
12	03542-06129	スクリュ	2		
13	37726-99J01	ブ ラケツト, NSIケーブル	1		
14	01550-0616C	ホルト	2		
15	69711-93E10	ラベル, S. I. G. P.	1		
16	61472-93E20	ラベル, スタータ	1		

FIG.175A

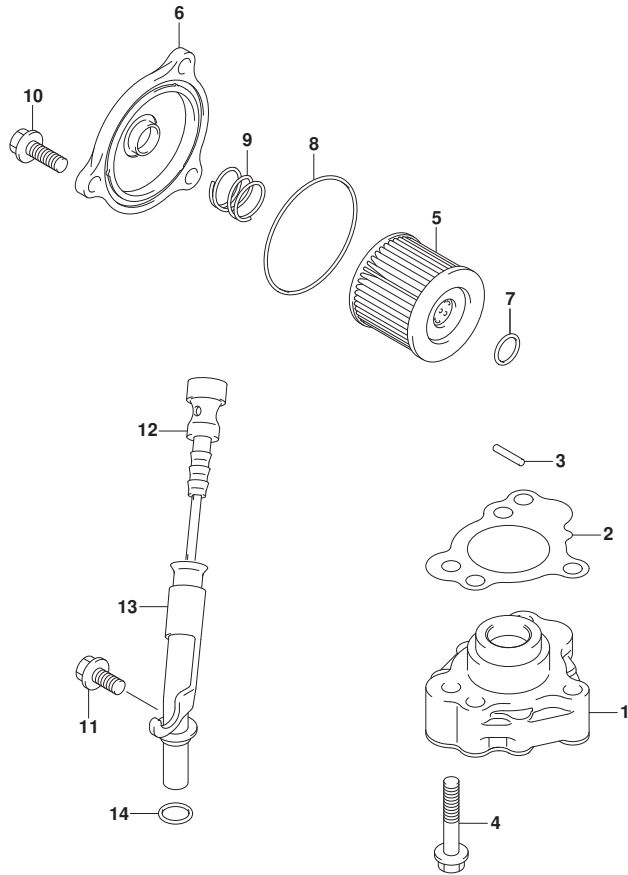


FIG.175A (1-C-2) オイルポンプ

見出番号	品番	品名	使用個数	備考	標準作業時間
1	16400-99JL0	ポンプアツシ, オイル	1		
2	16542-99J00	ガスケット, オイルポンプ	1		
3	09261-03009	ローラ (3X15.8)	1		
4	01550-06357	ボルト	3		
5	16510-45H10	フィルタアツシ, エンジンオイル	1		
6	16512-99J00	キャップ, オイルフィルタ	1		
7	09280-13004	Oリング (D:1.9, ID:13)	1		
8	09280-54001	Oリング (D:2.4, ID:52.6)	1		
9	09440-18002	スプリング	1		
10	01550-0620C	ボルト	3		
11	01550-0612C	ボルト	1		
12	16910-99J01	ゲージ, オイルレベル	1		
13	16930-99JL0	ガイド, オイルレベルゲージ	1		
14	09280-10016	Oリング (D:1.9, ID:9.8)	1		



FIG.206A

FIG. 206A (1-C-3) クラッチロッド\*

見出番号	品番	品名	使用個数	備考	標準作業時間
1	21122-99J10	プレート, クラッチノツチ	1		
2	09160-06082	ワッシャ (6.5X13X1.0)	1		
3	09260-10006	ボール	1		
4	09381-14004	サーキットワッシャ	1		
5	09440-07079	スプリング	1		
6	02112-06127	スクリュ	2		
7-1	21126-99J00	ホルダ*, クラッチシャフト	2	FROM 00801F-71000 1 UPTO 00801F-71003 0 FROM 00994F-71000 1 UPTO 00994F-71015 2	
7-2	21126-99J00	ホルダ*, クラッチシャフト	1	FROM 00801F-71003 1 FROM 00994F-71015 3	
8	21126-99J10	ホルダ*, クラッチシャフト	1	FROM 201609 FROM 00801F-71003 1 FROM 00994F-71015 3	
9	01550-0616C	ホルト	2		
10	21210-99J00	シャフト, クラッチ	1		
11-1	23111-99J00	ロッド*, クラッチ (S)	1	S-TRANSOM	
11-2	23111-99J10	ロッド*, クラッチ (L)	1	L-TRANSOM	
12	23131-99J00	ブーツ, クラッチロッド*	1		
13	09383-04002	Eリング*	1		
14	01550-0616C	ホルト	2		
15-1	23115-99J00	リンク, シフトラム	1	FROM 00801F-71000 1 UPTO 00801F-71003 0 FROM 00994F-71000	

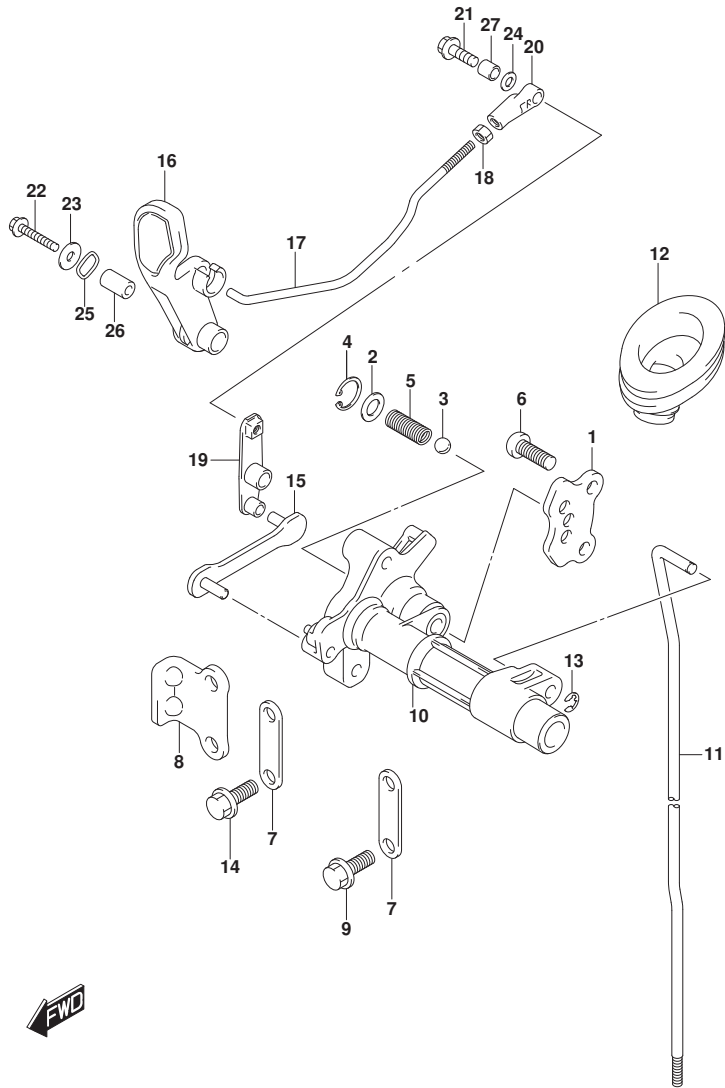




FIG.206A

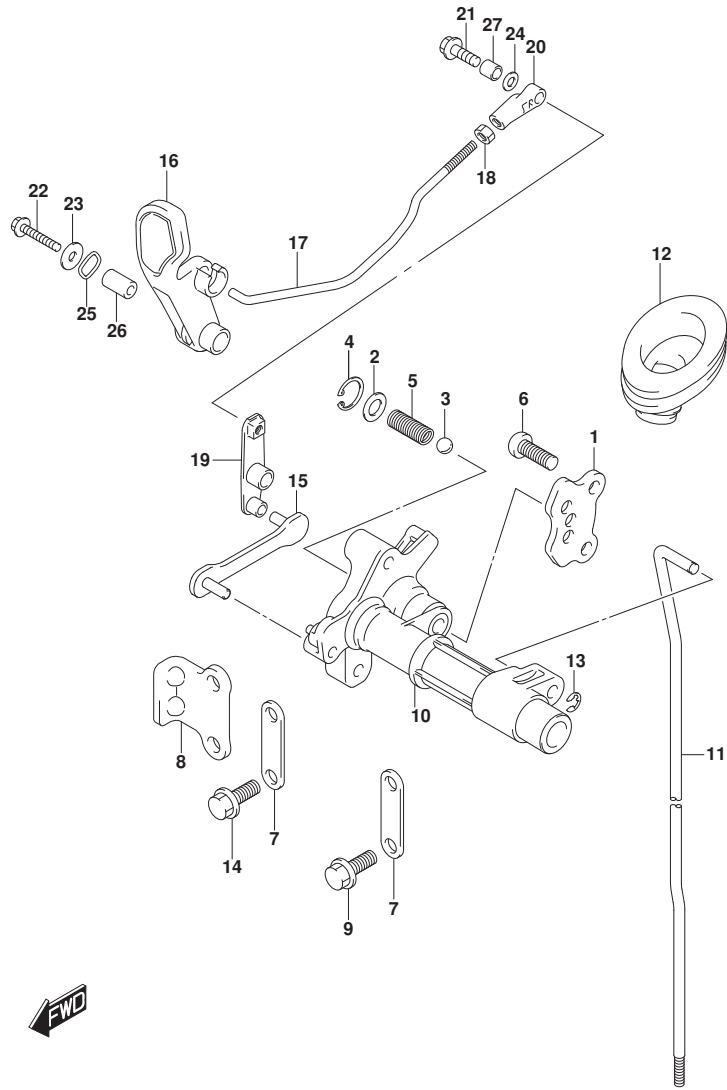


FIG. 206A (1-C-4) クラッチロッド\*

見出番号	品番	品名	使用個数	備考	標準作業時間
			1		
				UPTO 00994F-71015	
			2		
15-2	23115-99J01	リンク, シフトドラム	1	FROM 00801F-71003	
			1		
				FROM 00994F-71015	
			3		
16	21111-89L00	レバー, クラッチ	1		
17	23115-99J10	リンク, クラッチレバー	1		
18	29141-93J00	ナット	1		
19	23210-99J11	レバー, クラッチコントロール	1		
20	23312-94JL0	コネクタ, クラッチリンク	1		
21	01550-0620C	ホルト	1		
22	09116-06234	ホルト (6X35)	1		
23	09160-06046	ワッシャ (6.5X20X1.5)	1		
24	09160-06168	ワッシャ (6X14X1)	1		
25	09164-14008	ワッシャ	2		
26	09180-06186	スペーサ (6.2X12.6X21)	1		
27	09180-06370	スペーサ (6.1X8X10)	1		



FIG.210A

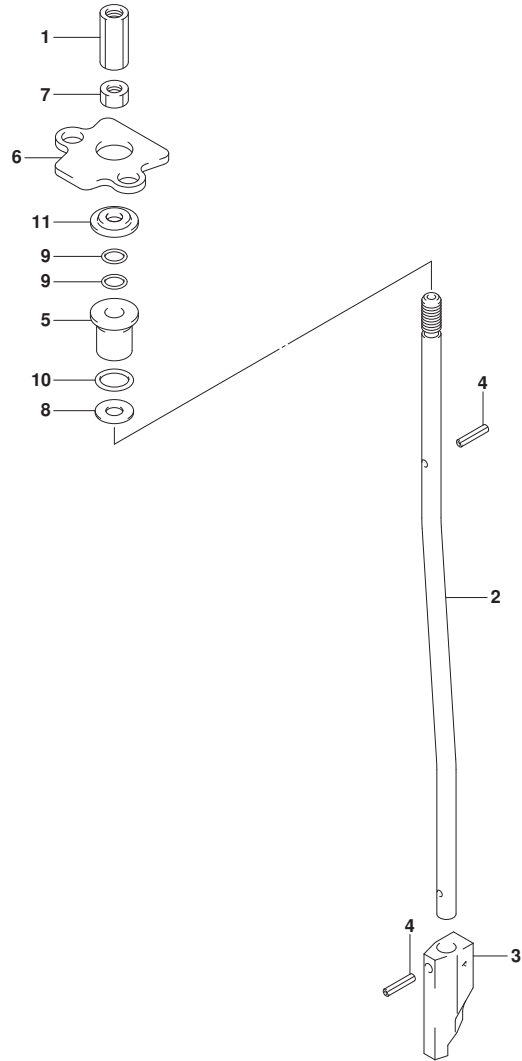


FIG. 210A (1-C-5) シフトロッド\*

見出番号	品番	品名	使用個数	備考	標準作業時間
1	23311-95J00	コネクタ, クラッチロッド*	1		
2	25111-99J01	ロッド*, シフト(S/L)	1		
3	25311-99J00	カム, シフト	1		
4	09205-02004	ピン	2		
5	25211-99JL0	ガイド*, シフトロッド*	1		
6	25215-99J00	ストッパ*, シフトロッド* ガイド*	1		
7	29141-93J00	ナット	1		
8	09160-06082	ワッシャ (6. 5X13X1. 0)	1		
9	09280-06012	リング* (D:1. 7, ID:5. 8)	2		
10	09280-09012	リング* (D:2. 3)	1		
11	09289-06L02	オイルシール	1		



FIG.220A

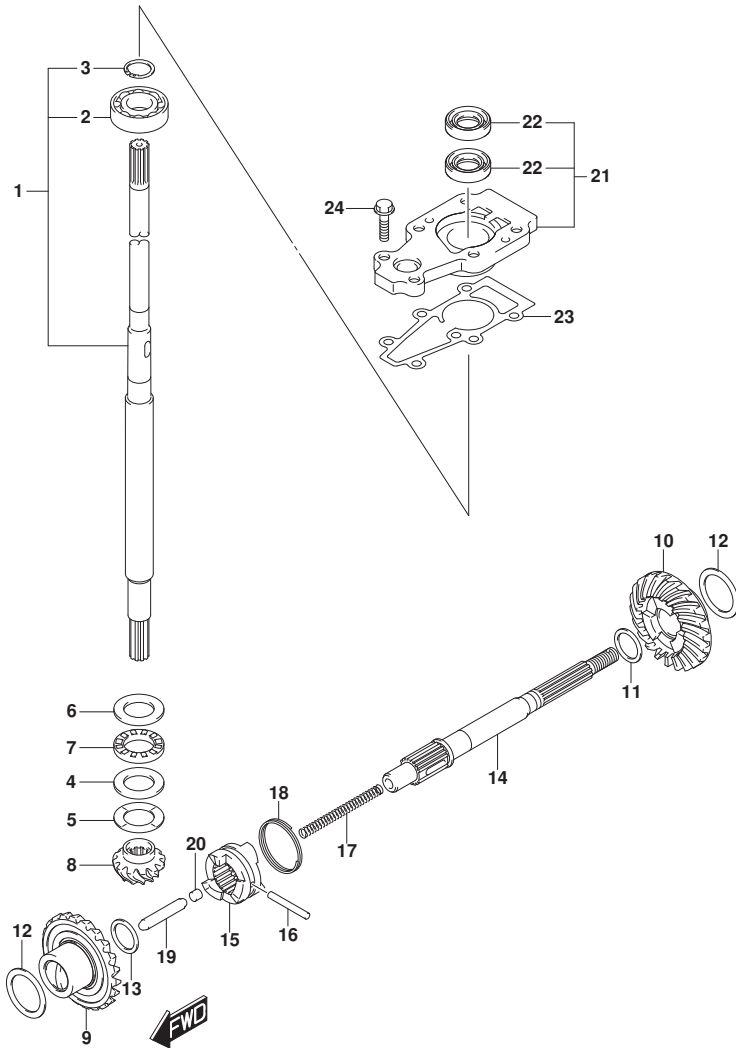


FIG. 220A (1-C-6) トランスミツシヨ

見出番号	品番	品名	使用個数	備考	標準作業時間
1-1	57100-99JN0	シャフトアツシ, ドライブ (S)	1	S-TRANSOM	
1-2	57100-99JP0	シャフトアツシ, ドライブ (レフト)	1	L-TRANSOM	
2	08110-60020	ベアリング	1		
3	09380-15001	スタツプ リング	1		
4	09160-20027	ワツシヤ (20X35X2.75)	1		
5-1	09181-20251	シム (20X34X1)	1		
5-2	09160-20042	シム (20X34X1.1)	1		
5-3	09160-20043	シム (20X34X1.2)	1		
5-4	09160-20044	シム (20X34X1.3)	1		
5-5	09181-20244	シム (20X34X0.7)	1		
5-6	09181-20246	シム (20X34X0.8)	1		
5-7	09181-20248	シム (20X34X0.9)	1		
6	09160-21009	ワツシヤ (21X35X2.75)	1		
7	09263-20024	ベアリング (20X35X4.5)	1		
8	57311-99J10	ピニオン	1		
9	57510-99J11	ギヤ, フォワード	1		
10	57521-99J10	ギヤ, リハース	1		
11-1	09160-17024	ワツシヤ (17X23X1.1)	1		
11-2	09160-17039	ワツシヤ (17X23X1.2)	1		
11-3	09160-17025	ワツシヤ (17X23X1.3)	1		
11-4	09160-17040	ワツシヤ (17X23X1.4)	1		
11-5	09160-17026	ワツシヤ (17X23X1.5)	1		
11-6	09160-17041	ワツシヤ (17X23X1.6)	1		
11-7	09160-17027	ワツシヤ (17X23X1.7)	1		
11-8	09160-17042	ワツシヤ (17X23X1.8)	1		
11-9	09160-17028	ワツシヤ (17X23X1.9)	1		
12-1	09181-25160	シム (25X34X0.7)	2		
12-2	09181-25162	シム (25X34X0.8)	2		
12-3	09181-25164	シム (25X34X0.9)	2		
12-4	09160-25040	ワツシヤ (25X34X1)	2		
12-5	09160-25041	ワツシヤ (25X34X1.1)	2		
12-6	09160-25042	ワツシヤ (25X34X1.2)	2		
12-7	09181-25181	シム (25X34X1.3)	2		
13	09181-15241	シム (15X22X2)	1		
14	57610-99JL0	シャフト, プロペラ	1		

FIG.220A

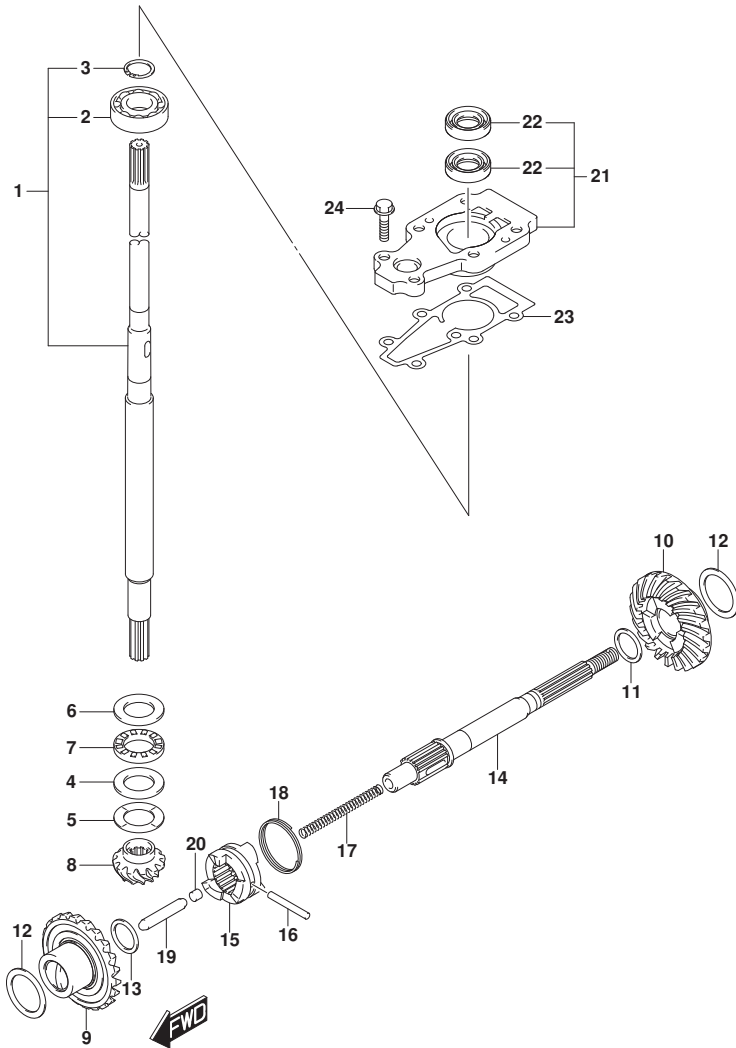


FIG. 220A (1-C-7) トランスミッション

見出番号	品番	品名	使用個数	備考	標準作業時間
15	57621-99J11	シフト、クラッチドック	1		
16	09202-04025	ピン(4X31)	1		
17	59441-94J00	スリーブリング、リターン	1		
18	59441-99J00	スリーブリング、ドック	1		
19	57631-93901	ワッシャー、プッシュ	1		
20	57632-98501	ピン、プッシュ	1		
21	56130-99J30	ハウジング、ドライブシャフトベアリング	1		
22	09282-13L01	オイルシール	2		
23	56132-99J10	ガスケット、ドライブシャフトベアリングハウジング	1		
24	09116-06229	ボルト(6X25)	2		

FIG.301A

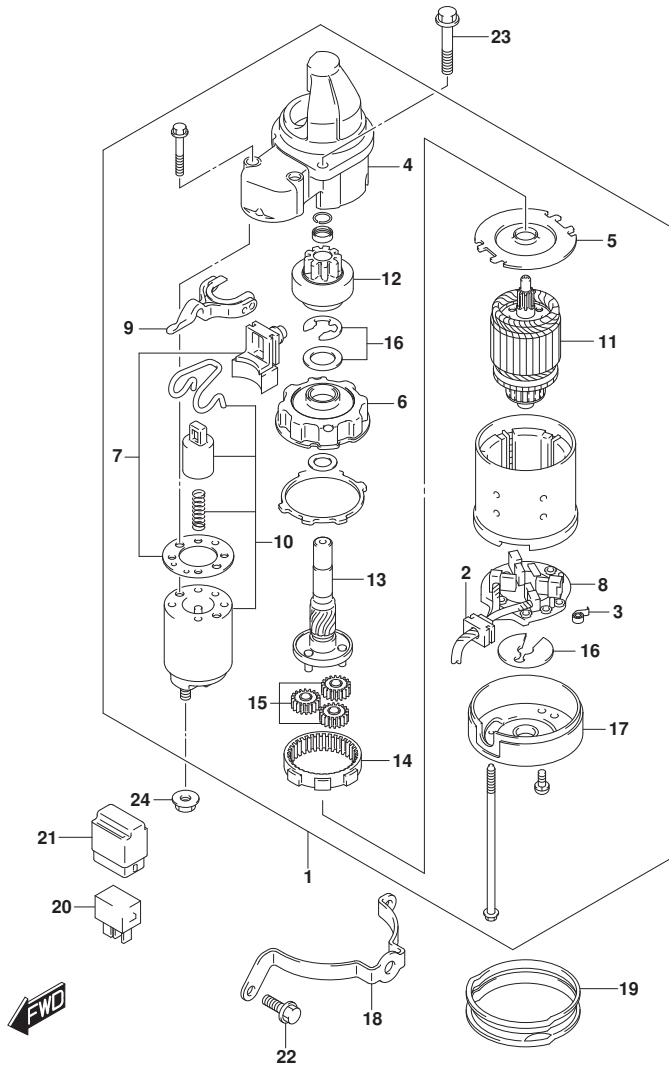


FIG. 301A (1-C-8) スターティングモータ

見出番号	品番	品名	使用個数	備考	標準作業時間
1	31100-94J22	モータアツシ, スターティング	1		
2	31131-94J00	・ﾌﾞﾗｼﾞｱツシ	1		
3	31135-90J00	・ｽﾌﾟﾘﾝｸﾞ	4		
4	31151-94J01	・ｹｰｽ, スターティングモータｷﾞヤ	1		
5	31152-90J00	・ﾌﾟﾚｰﾄ, セﾝﾀ	1		
6	31153-90J00	・ﾌﾞﾗｹｯﾄ, ｷﾞヤ	1		
7	31171-96J00	・ｶﾊﾞｰｷｯﾄ, ﾀﾞｽﾄ	1		
8	31173-94J01	・ﾎﾙﾀﾞﾞｱツｼ, ﾌﾞﾗｼ	1	INCLUDE NO. 2, 3	
9	31191-96J00	・ﾚﾊﾞｰ, シﾌﾄ	1		
10	31220-94J00	・ｽｲｯﾁ, ﾏﾞﾞﾈｯﾄ	1		
11	31310-90J00	・ｱﾏﾁﾔ	1		
12	31320-94J00	・ﾋﾞﾆｵﾝ	1		
13	31341-94J00	・ｼﾔﾌﾄ, ﾋﾞﾆｵﾝ	1		
14	31343-90J00	・ｲﾝﾀｰﾅﾙｷﾞヤ	1		
15	31344-90J00	・ｷﾞヤ, ﾌﾞﾗﾈﾀﾘ	3		
16	31360-93J01	・ﾌﾞﾗｼｼｬｯﾄ, ﾏﾞﾞﾈｯﾄ	1		
17	31170-94J00	・ｶﾊﾞｰｱツｼ, ﾏﾞﾞﾈｯﾄ	1		
18	31912-99J00	ﾊﾞﾝﾄﾞ, ﾏﾞﾞﾈｯﾄ	1		
19	31918-94J00	ﾀﾞﾝﾊﾞ, ﾏﾞﾞﾈｯﾄ	1		
20	38860-76F01	ﾘﾚｰｱツｼ	1		
21	38915-90J00	ﾎﾙﾀﾞﾞ, ﾏﾞﾞﾈｯﾄ	1		
22	01550-06167	ﾎﾙﾄ	2	07	
23	01550-08257	ﾎﾙﾄ	2	ｱｯﾊﾞｰ	
24	08316-10087	ﾏｯﾄ	1		

FIG.303A

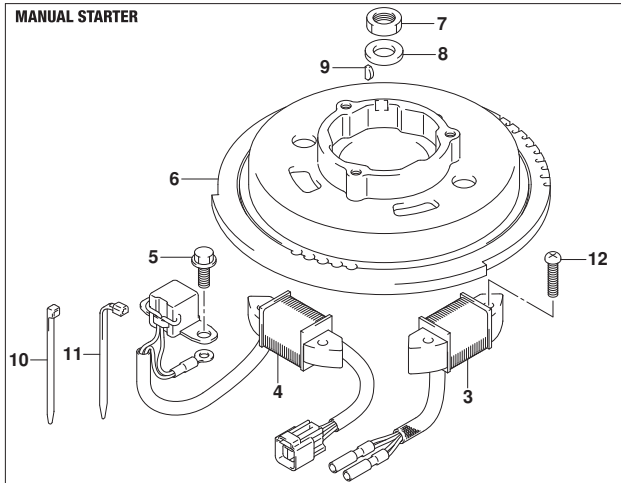
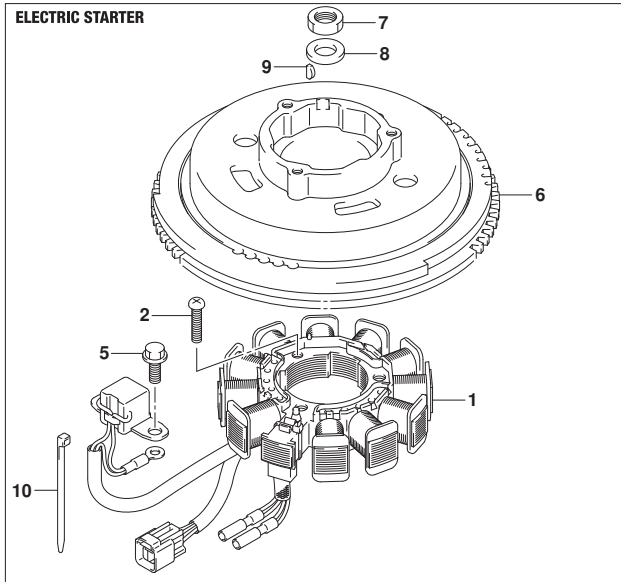


FIG. 303A (1-C-9) マグネト

見出番号	品番	品名	使用個数	備考	標準作業時間
1	32120-99J00	コイル, スタ-タ/ハ <sup>ル</sup> サ	1	E-STARTER	
2	09125-06035	スクリユ (6X25)	3	E-STARTER	
3	32120-99J10	コイル, ハ <sup>ル</sup> ツペリチヤ-ジ <sup>ン</sup> ク	1	M-STARTER	
4	32140-99J10	コイル, エキサイタ/ハ <sup>ル</sup> サ	1	M-STARTER	
5	01550-05127	ボ <sup>ル</sup> ト	2		
6-1	32102-99J00	フライホイ-ル, マグ <sup>ネ</sup> ト	1	E-STARTER	
6-2	32102-99J10	フライホイ-ル, マグ <sup>ネ</sup> ト	1	M-STARTER	
7	09140-14008	ナツト	1		
8	09160-15057	ワツシヤ (15X27X4)	1		
9	08341-31039	キ-	1		
10	09407-14407	クランプ (L:145)	1		
11	09407-14403	クランプ (L:125)	1	M-STARTER	
12	02112-06307	スクリユ	4	M-STARTER	

FIG.310A

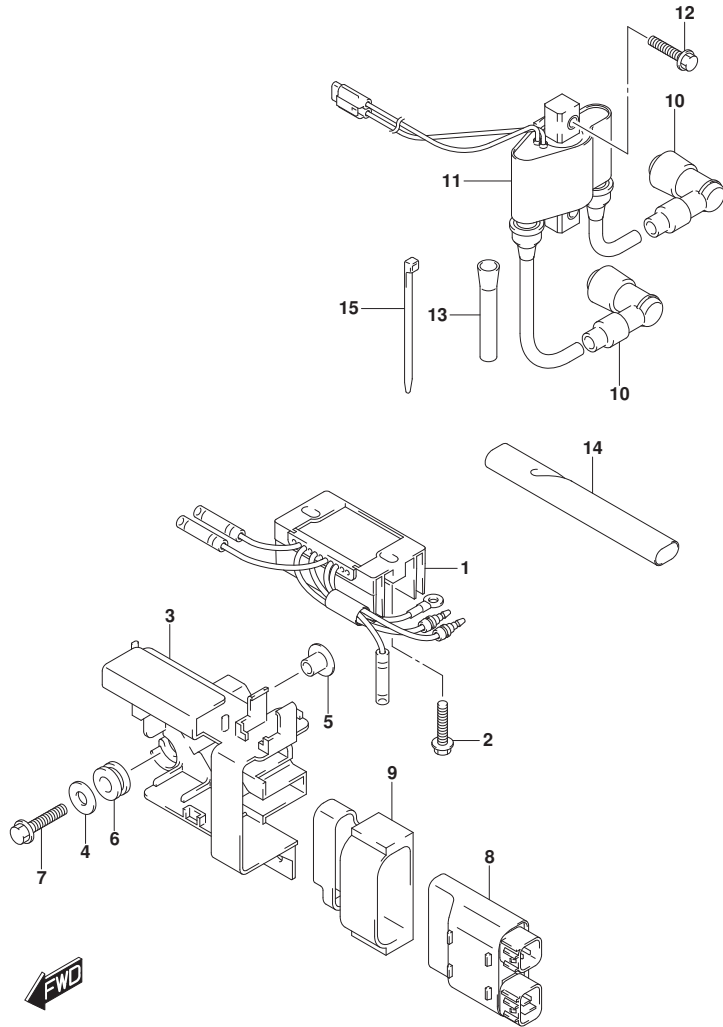


FIG. 310A (1-C-10) レクチファイア/イグニッション コイル

見出番号	品番	品名	使用個数	備考	標準作業時間
1	32800-99J00	レクチファイア/レギュレータツジ	1	E-STARTER	
2	01550-0625C	ボルト	2	E-STARTER	
3	32890-99J00	ホルダ, エレクトリックハーツ	1		
4	09160-06084	ワッシャ (6.5X18X1.6)	2		
5	09169-06062	ワッシャ	2		
6	09320-09016	クッション (9X18X9.5)	2		
7	01550-06257	ボルト	2		
8-1	32900-99J00	ユニット, CDI	1	E-STARTER	
8-2	32900-99J10	ユニット, CDI	1	M-STARTER	
9	32980-99J00	クッション, CDI	1		
10	33500-07H00	キャップ, スパークラック	2		
11	33410-99J00	コイル, イグニッション	1		
12	01550-06257	ボルト	2		
13	33833-94JL0	チューブ, スイッチリード (16X17X120)	1		
14	33833-94J10	ブロークタ, ハイテンションコード	1	E-STARTER	
15	09407-14407	クランプ (L:145)	1	E-STARTER	

FIG.322A

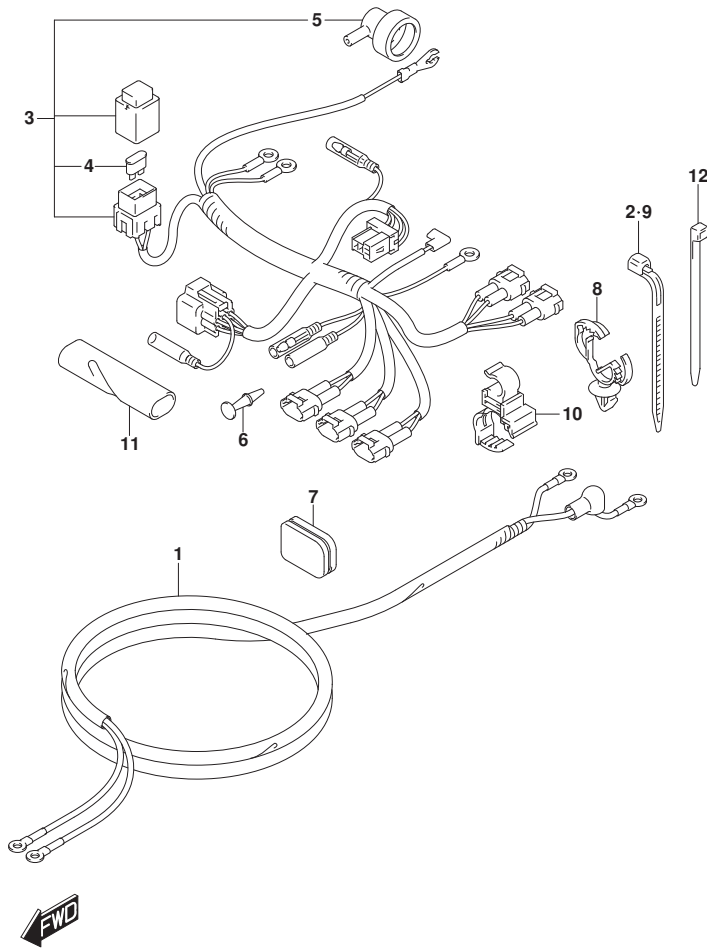


FIG. 322A (1-C-11) ハーネス

見出番号	品番	品名	使用個数	備考	標準作業時間
1	33810-99J00	ケーブル, スタータ	1	E-STARTER	
2	09407-14403	クランプ (L:125)	1	E-STARTER	
3-1	36610-99J00	ハーネスアツシ, ワイヤリング	1	E-STARTER	
3-2	36610-99J10	ハーネスアツシ, ワイヤリング	1	M-STARTER	
4	09481-20501	・フューズ (20A)	1		
5	36618-43410	・キャップ, オイル灯 レジスタスイッチ	1		
6-1	36615-96300	ターミナル	1	E-STARTER	
6-2	36615-96300	ターミナル	3	E-STARTER	
7	36656-99J00	ゲロメット, ケーブル (ホート)	1		
8	09403-13311	クランプ	1		
9	09407-14403	クランプ (L:125)	1		
10	09408-00265	クランプ	1		
11	33833-99J10	チューブ, ハーネスリード (16X17X60)	1	E-STARTER	
12	09407-14407	クランプ (L:145)	1		



FIG.334A

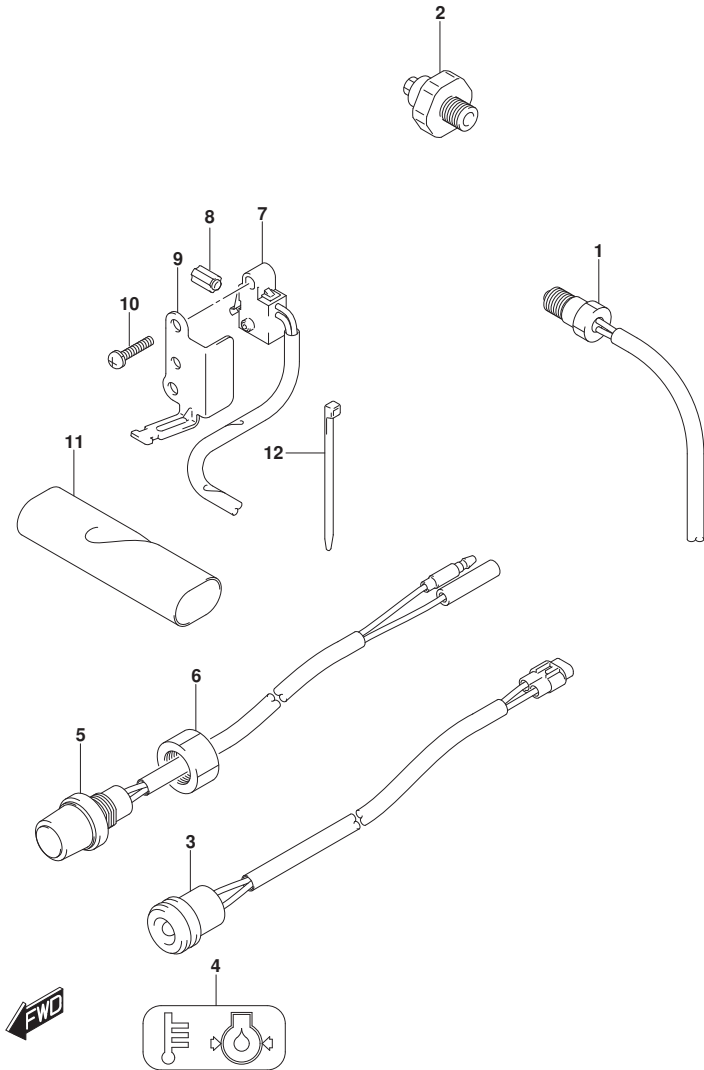


FIG. 334A (1-C-12) センサ/スイッチ

見出番号	品番	品名	使用個数	備考	標準作業時間
1	34830-87J20	センサ, テンパ <sup>レ</sup> レチヤ	1		
2	37820-93E10	スイッチ, オイルフ <sup>レ</sup> レツシヤ	1		
3	36360-99J00	インジ <sup>ケ</sup> ータ, オイルフ <sup>レ</sup> レツシヤ	1		
4	36367-99J00	ラベ <sup>ル</sup> , ウォーニク <sup>グ</sup>	1		
5	37161-89E13	スイッチ, スタート	1	E-STARTER	
6	09159-14032	ナツト	1	E-STARTER	
7	37721-99J10	スイッチアツシ, ニュートラル	1	E-STARTER	
8	37724-99J00	ロツド <sup>ク</sup> , スイツチフ <sup>レ</sup> ツシユ	1	E-STARTER	
9	37726-99J10	ブ <sup>ラ</sup> ケツト, ニュートラルスイッチ	1	E-STARTER	
10	09137-04004	スクリュ (4X16)	2	E-STARTER	
11	33833-99J00	チユ-ブ <sup>ク</sup> , スイツチリ-ド <sup>ク</sup> (19X20X80)	1		
12	09407-14407	クラン <sup>ク</sup> (L:145)	1		

FIG.335A

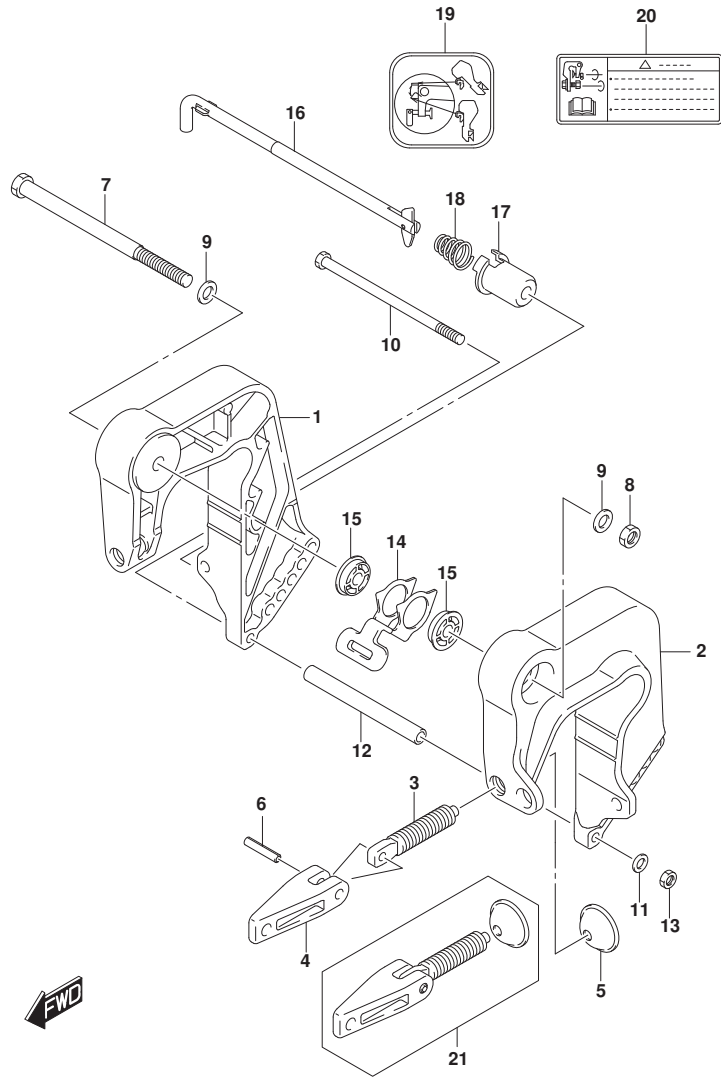


FIG. 335A (1-C-13) クランプ ぶ ラケット

見出番号	品 番	品 名	使用個数	備 考	標 準 作業時間
1	41111-99J00-YAY	ぶ ラケット, クランプ スターボート (ぶ ラック)	1		
2	41121-99J00-YAY	ぶ ラケット, クランプ ボート (ぶ ラック)	1		
3	41211-99JL0	スクリュ, クランプ	2		
4	41212-91J00	ハンドル, クランプ	2		
5	41213-94J01	プレート, クランプ	2		
6	09205-06021	ピン (6X25)	2		
7	09100-10320	ボルト (10X145)	1		
8	09159-10050	ナット	1		
9	09160-10082	ワッシャ (10. 5X19X2)	2		
10	09100-06177	ボルト (6X140)	1		
11	09160-06082	ワッシャ (6. 5X13X1. 0)	1		
12	09180-06357	スペーサ (6. 5X10. 5X104)	1		
13	29141-93J00	ナット	1		
14	45261-94J00	レバー, レリーズ	1		
15	09306-10023	ブッシュ	2		
16	45420-99JM0	ピン, チルトロツク	1		
17	45425-94J01	ストッパ, チルトロツクピン	1		
18	09441-17001	スプリング	1		
19	45269-94J20	マーク, リリースロツク	1		
20	69911-91J60	マーク, クランプ ぶ ラケット	1		
21	41210-99JL1	スクリュワッシャ, クランプ	1	オプション	

FIG.336A

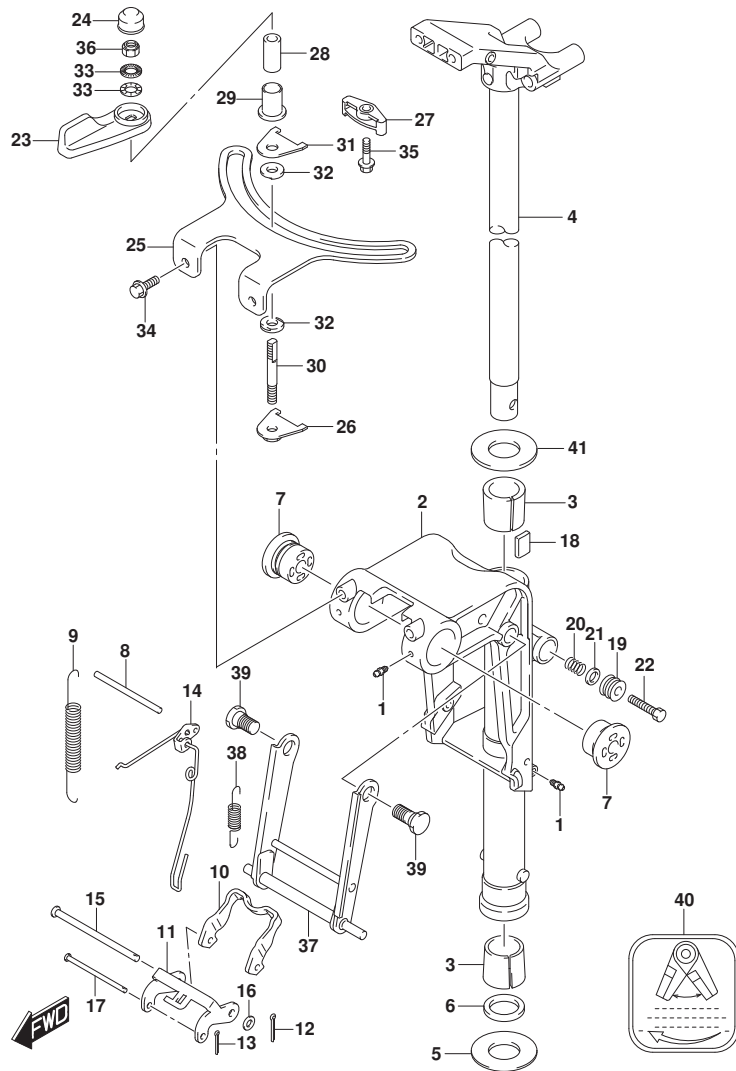


FIG. 336A (1-C-14) スイベルブレース

見出番号	品番	品名	使用個数	備考	標準作業時間
1	22511-99011	ニツブル, ケーリス	3		
2-1	43111-99J40-YAY	ブレース, スイベル (S) (ブレース)	1	S-TRANSOM	
2-2	43111-99J50-YAY	ブレース, スイベル (L) (ブレース)	1	L-TRANSOM	
3	43711-99J00	ブッシュ, ステアリング	2		
4-1	43750-99J60-YAY	ブレース, ステアリング (S) (ブレース)	1	S-TRANSOM	
4-2	43750-99J70-YAY	ブレース, ステアリング (L) (ブレース)	1	L-TRANSOM	
5	09160-27012	ワッシャ (27. 5X47X1)	1		
6	09282-27002	オイルシール	1		
7	43211-99J00	ブッシュ, スイベルブレース (H)	2		
8	41225-89L00	ピン, レリーズアーム	1		
9	45212-95L00	スプリング, リハースロツクアーム	2		
10	45231-89L00	アーム, リハースロツク	1		
11	45241-89L00	リンク, リハースロツクアーム	1		
12	09204-01002	コツタピン	1		
13	45247-99J00	ピン, リハースロツクアームコツタ	1		
14	45250-89L03	リンク, レリーズ	1		
15	09200-06061	ピン	1		
16	09160-06082	ワッシャ (6. 5X13X1. 0)	1		
17	09200-05014	ピン	1		
18	43411-939L0	プレート, ステアリングアジヤスタ	1		
19	43412-93900	カバー, ステアリングアジヤスタ	1		
20	29440-93J00	スプリング, ステアリングアジヤスタ	1		
21	09160-08082	ワッシャ (8. 5X16X1. 2)	1		
22	09100-08232	ホルト (8X30)	1		
23	43410-99J00	レバー, ステアリングADJUSTR (H)	1		
24	43412-99J00	カバー, ステアリングアジヤスタ (H)	1		
25	43415-99J00	プレート, ステアリングアジヤスタ (H)	1		
26	43420-99J10	プレート, ステアリングアジヤスタフリクション	1		
27	43424-99J00	ホルト, ステアリングアジヤスタナツト (H)	1		
28	43427-99J00	スベサ, ステアリングアジヤスタフリクション (H)	1		
29	43428-99J00	ブッシュ, ステアリングアジヤスタフリクション (H)	1		
30	43512-99J00	シヤフト, ステアリングアジヤスタスレツト (H)	1		
31	43514-94J00	プレート, ステアリングアジヤスタフリクション	1		
32	43514-99J00	ワッシャ, ステアリングアジヤスタフリクションプレート	2		
33	43516-89J00	ワッシャ, ステアリングアジヤスタ	2		

FIG.336A

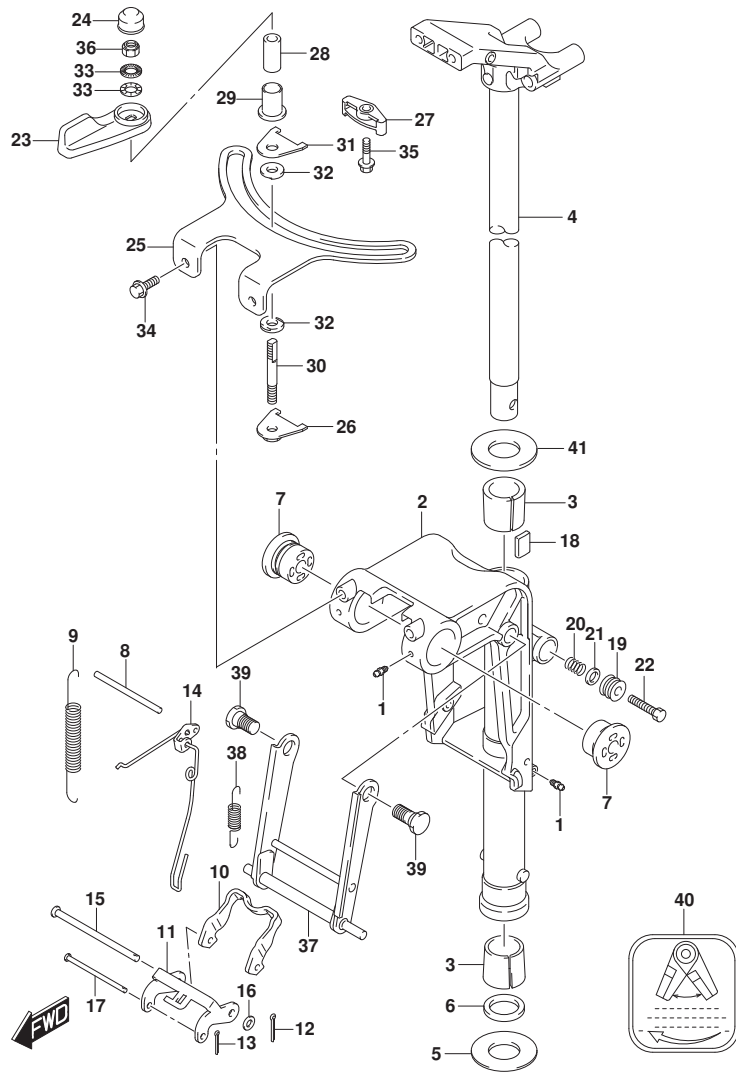


FIG. 336A (1-C-15) スイベルブラケット

見出番号	品番	品名	使用個数	備考	標準作業時間
34	09116-06225	ボルト(6X16)	2		
35	09116-06229	ボルト(6X25)	1		
36	09159-08059	ナット	1		
37	45710-99JL1	アーム, シヤロト ライフ	1		
38	45722-94J11	スフリング, シヤロウト ライフ アーム	1		
39	09111-10067	ボルト(10X20.5)	2		
40	45269-99J00	マーク, ステアリング アジヤスタ	1		
41	09160-27012	ワッシャ(27.5X47X1)	1		

FIG.401A

FIG. 401A (1-C-16) エンジンホルダ

見出番号	品番	品名	使用個数	備考	標準作業時間
1	51110-99J00	ホルダ, エンジン	1		
2	51211-99J00	ガスケット, エンジンホルダ	1		
3	09116-08151	ホルト (8X30)	2		
4	09202-06023	ピン (6X10)	2		
5	09282-12017	オイルシール	1		
6	16515-99J10	ホース, オイル	1		
7	09401-12413	クリップ	1		
8	54112-99J01	ホルト, アツバマウント	2		
9	54113-99JM0	ワッシャ, アツバマウントホルト	2		
10	54120-99JL0	マウント, アツバスラスト	1		
11	54122-99J00	スペーサ, アツバマウント	2		
12	54125-99J00	ストッパ, アツバリハーススラスト	2		
13	54126-99JL0	ストッパ, アツバスラスト	1		
14	54130-99J00	マウント, アツバ	2		
15	54148-99J00	カバー, アツバマウント	2		
16	09116-08137	ホルト (8X22)	4		
17	09140-10031	ナット	2		
18	16520-99J00	ストレナ, オイル	1		
19	09401-13424	クリップ	1		

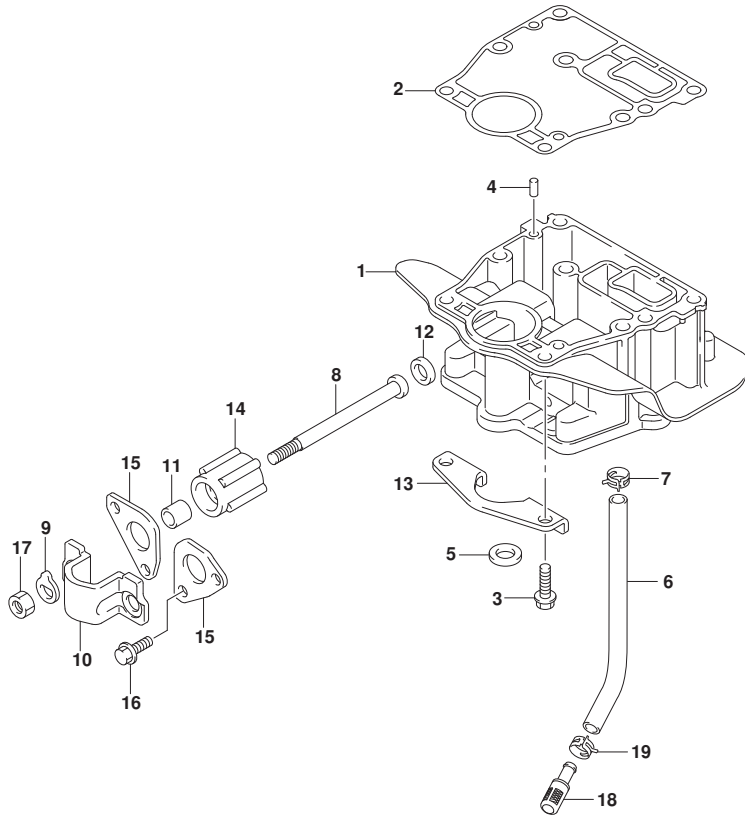


FIG.405A

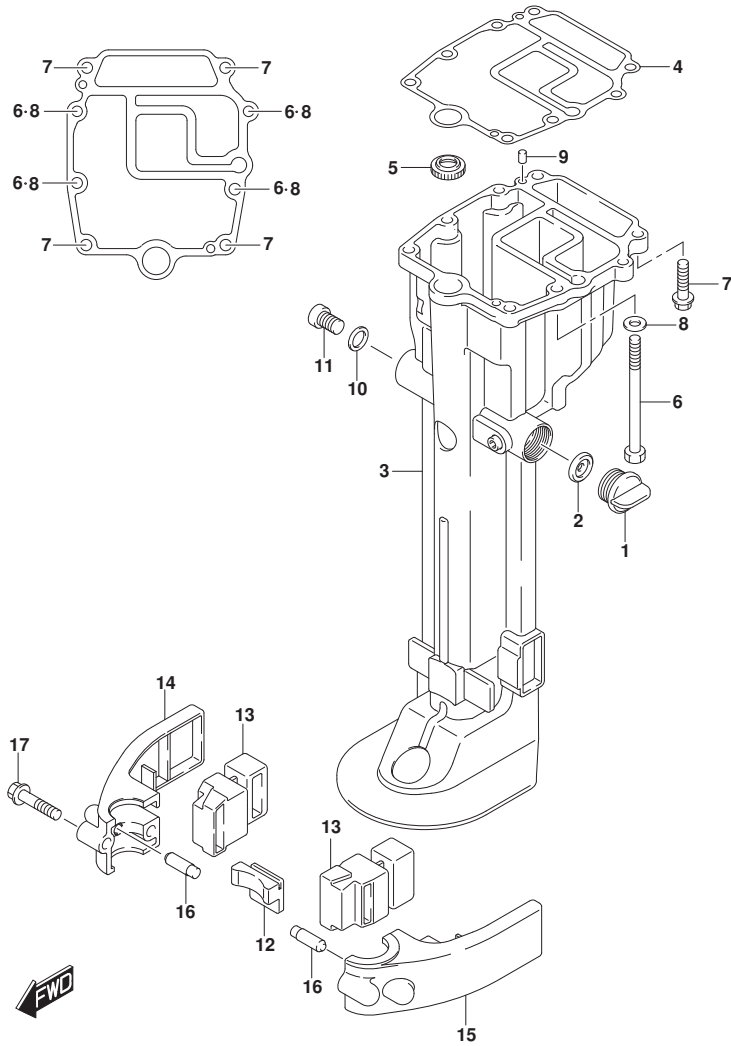
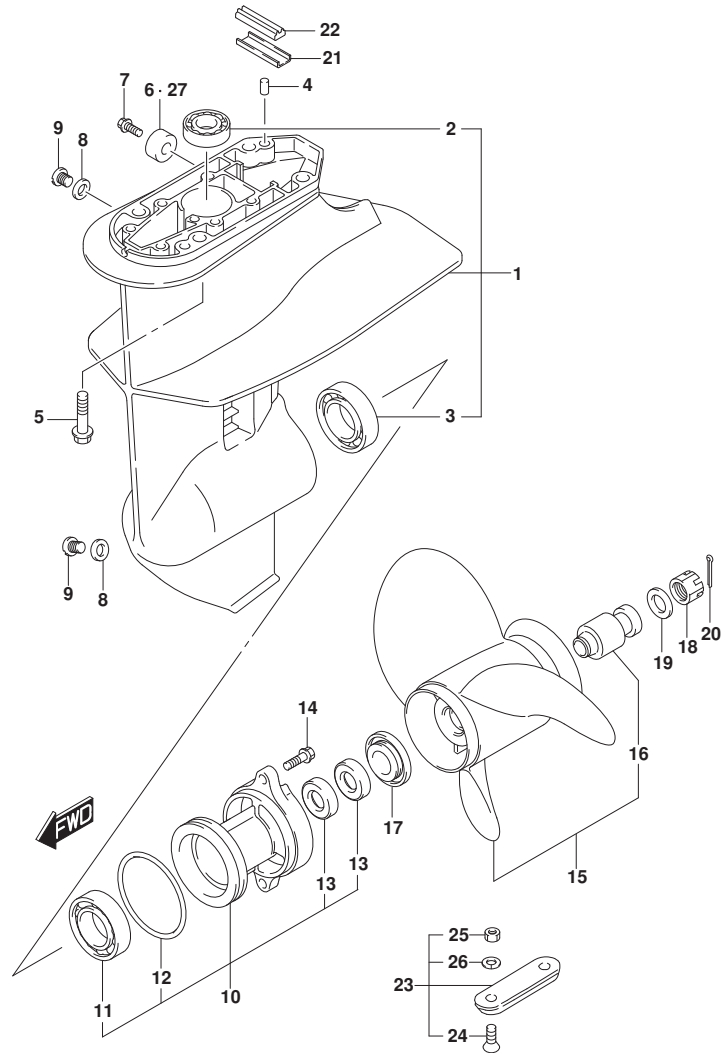


FIG. 405A (1-D-2) ドライブシャフトハウジング

見出番号	品番	品名	使用個数	備考	標準作業時間
1	17913-93J00	プラグ, ウォータ	1		
2	17914-93J00	ガスケット, ウォータプラグ	1		
3-1	52110-99J00-YAY	ハウジング, ドライブシャフト(S) (プラグ)	1	S-TRANSOM	
3-2	52110-99J10-YAY	ハウジング, ドライブシャフト(L) (プラグ)	1	L-TRANSOM	
4	52113-99J00	ガスケット, ドライブシャフトハウジング	1		
5	57135-99J00	カバー, ドライブシャフト	1		
6	09100-08312	ナット (8X105)	4		
7	09116-08151	ナット (8X30)	4		
8	09160-08082	ワッシャ (8. 5X16X1. 2)	4		
9	09202-06023	ピン (6X10)	2		
10	09168-12017	ガスケット (12X17X1)	1		
11	09248-12009	プラグ (12X18. 65)	1		
12	54151-99J00	マウント, ロアスラスト	1		
13	54167-99J01	マウント, ロアサイト	2		
14	54211-99J01-YAY	カバー, ロアマウントスターボート (プラグ)	1		
15	54221-99J01-YAY	カバー, ロアマウントボート (プラグ)	1		
16	54213-93901	ピン, ロアマウントカバーノック	2		
17	09116-08154	ナット (8X40)	2		

FIG.407A



DF9.9A\_N00\_017\_407A  
GEAR CASE

FIG. 407A (1-D-3) ギヤケース

見出番号	品番	品名	使用個数	備考	標準作業時間
1	55100-99J50-YAY	ケースアツシ, ギヤ(ﾌﾞﾗｯｸ)	1		
2	09263-17048	・ﾊﾞｰｱﾘﾝｸﾞ (17X24X27.5)	1		
3	09262-25003	・ﾊﾞｰｱﾘﾝｸﾞ (25X52X15)	1		
4	09202-06023	ﾋﾞﾝ (6X10)	2		
5	09116-08151	ﾎﾙﾄ (8X30)	4		
6	55321-87J01	ｱﾉｰﾄﾞ, ﾌﾞﾛｯｸｼｮﾝ	1		
7	09103-06281	ﾎﾙﾄ (6X14)	1		
8	59178-97J00	ｶﾞｽｹｯﾄ, ﾄﾞﾚｰﾝﾌﾞﾗｸﾞ	2		
9	09248-08001	ﾌﾞﾗｸﾞ (8X7.5)	2		
10	56120-99J41-YAY	ﾊｳｼﾞﾝｸﾞ, ﾌﾞﾛｯｸﾗｼﾌﾄﾊﾞｰｱﾘﾝｸﾞ	1		
11	08110-60050	・ﾊﾞｰｱﾘﾝｸﾞ	1		
12	09280-57002	・Oﾘﾝｸﾞ (D:3.5, ID:65.2)	1		
13	09289-17L02	・ｵｲﾙｼｰﾙ	2		
14	09116-06227	ﾎﾙﾄ (6X20)	2		
15-1	58100-89L00-019	ﾌﾞﾛｯｸﾗ (3X9-1/4X7) (M701)	1		
15-2	58100-89L20-019	ﾌﾞﾛｯｸﾗ (3X9-1/4X9) (M930)	1		
15-3	58100-89L70-019	ﾌﾞﾛｯｸﾗ (3X9-1/4X11) (M1101)	1		
15-4	58100-89L60-019	ﾌﾞﾛｯｸﾗ (3X9-1/4X10) (M1001)	1		
15-5	58100-90L40-019	ﾌﾞﾛｯｸﾗ (3X9-1/4X8) (M821)	1		
15-6	58100-90L50-019	ﾌﾞﾛｯｸﾗ (3X9-1/4X9) (M911)	1		
15-7	58100-90L60-019	ﾌﾞﾛｯｸﾗ (3X9-1/4X10) (M1011)	1		
16	58120-89L00	・ﾌﾞｯｼｭ, ﾌﾞﾛｯｸﾗ	1		
17	57632-94J00	ｽﾄｯﾊﾟ, ﾌﾞﾛｯｸﾗﾌﾞｯｼｭ	1		
18	09141-12005	ﾅｯﾄ	1		
19	09160-12066	ワｯｼﾞ (12.5X22X2.5)	1		
20	09204-02004	ｺｯﾀﾞﾋﾞﾝ	1		
21	55331-99J10	ｺﾌﾞ, ﾈｷﾞﾝｸﾞ-ｽﾄｰｰﾙ	1		
22	55332-99J10	ﾗﾊﾞｰ-, ﾈｷﾞﾝｸﾞ-ｽﾄｰｰﾙ	1		
23	55300-95500	ｼﾞﾝｸﾞｱｯｼ, ﾌﾞﾛｯｸｼｮﾝ	1	ﾌﾞｯｼｮﾝ	
24	09126-06006	・ｽｸﾘｭ (6X20)	2	ﾌﾞｯｼｮﾝ	
25	29141-93J00	・ﾅｯﾄ	2	ﾌﾞｯｼｮﾝ	
26	29162-93J00	・ワｯｼﾞ	2	ﾌﾞｯｼｮﾝ	
27	55321-87J11	ｱﾉｰﾄﾞ (ﾏｸﾞﾈｼｬﾑ)	1	ﾌﾞｯｼｮﾝ	

DF9.9A\_N00\_017

FIG.410A

FIG.410A (1-D-4) サイドカバー

見出番号	品番	品名	使用個数	備考	標準作業時間
1	61810-99J02-YAY	カバー, サイドスターボート (フック)	1		
2	61155-94500	チューブ, ウォータインスペクション	1		
3	61820-99J01-YAY	カバー, サイドボート (フック)	1		
4	09136-06169	スクリュ (6X35)	8		
5	61112-99J00	ラバー, サイドカバー	1		
6	61134-99JL0	シール, サイドカバー	1		
7	61157-99J00	ホース, ウォータインスペクション	1		
8	09401-08413	クリップ	2		
9	09403-12316	クランプ	1		
10	61851-93E10	ブロータ, サイドカバー	2		
11	03542-05169	スクリュ	4		
12	61831-99J00-YAY	パネル, インストルメント (フック)	1		
13	09116-06230	ホルト (6X25)	2		
14	09169-06075	ワッシャ	2		
15	09320-09039	クッション	2		
16	09148-06017	ナット	2		
17	02142-0616C	スクリュ	2		
18	61412-99J00	フック, フロントパネル	1		
19	61643-99J00	スクリュ, フック	2		
20	09160-05029	ワッシャ (5. 5X12X0. 8)	2		
21	61610-90L00	アアスタ	1		
22	61616-93ELO	ピン, レバー	1		
23	61642-99J00	ホルダ, アアスタレバー	1		
24	09161-04012	ワッシャ (4. 2X11X1)	1		
25	09385-04003	クリップ	1		
26	09116-06223	ホルト (6X12)	1		
27	08310-00067	ナット	1		
28	61124-99J21	グロメット, ケーブル (スターボート)	1		
29	61151-99J00	クッション, サイドカバーホルダ	1		
30	61827-99J00	ホルダ, サイドカバー	1	M-STARTER	
31	02142-0616C	スクリュ	1	M-STARTER	
32	61813-99J01	クッション, サイドカバーリヤ	1		
33	36617-93J10	ブローケット, ハーネス	1		
34	17917-87LL0	コネクタ, フラッシュウオータ	1	ウォション	

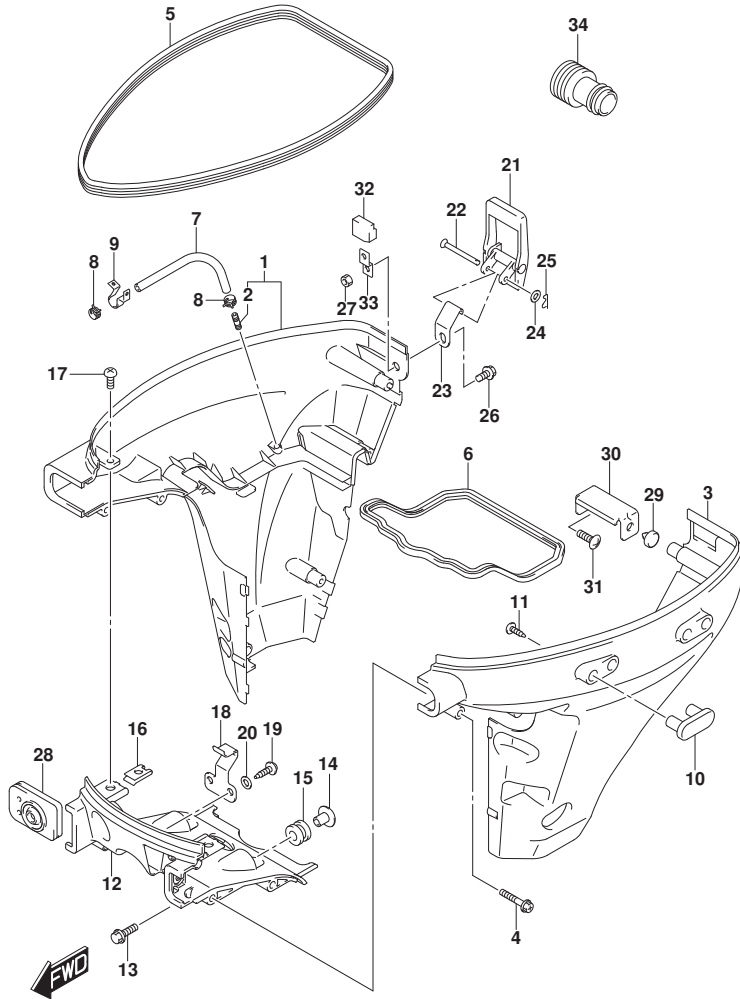




FIG.420A

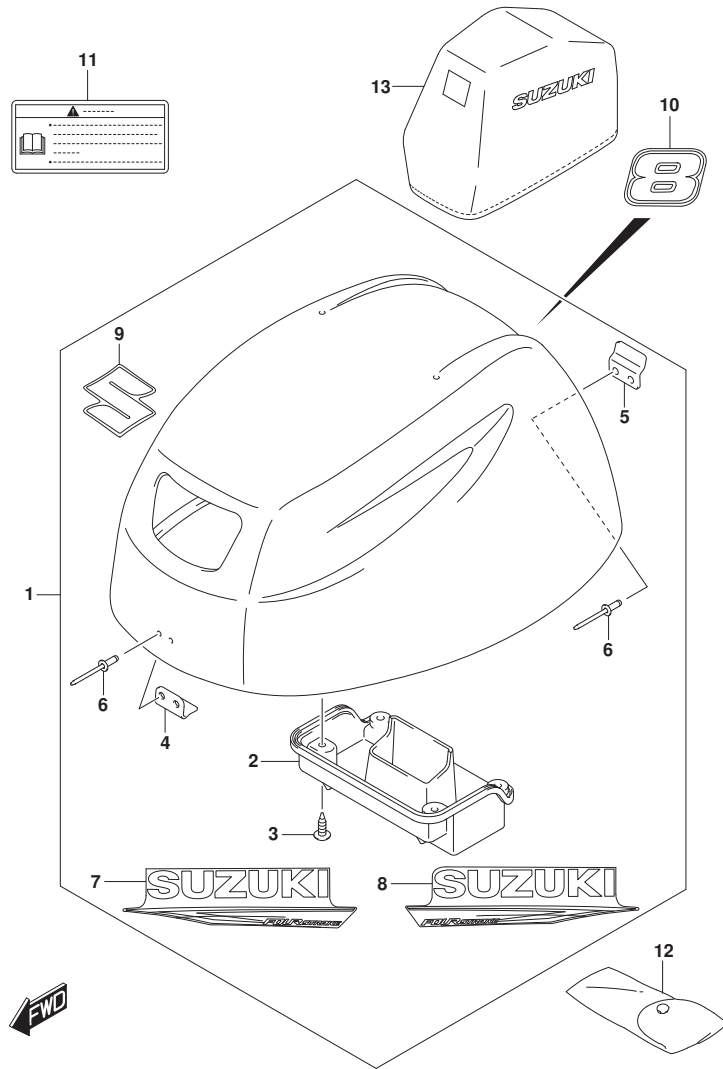


FIG. 420A (1-D-5) エンジンカバー (DF8A)

見出番号	品番	品名	使用個数	備考	標準作業時間
1	61420-99810-YAY	カバーセット, エンジン(ﾌﾞﾗｯｸ)	1		
2	61433-99J00	カバー, エアインテークインナ	1		
3	03542-05169	・スクリュ	4		
4	61631-99J00	・ﾌﾞｯｸ, エンジンカバー	1		
5	61413-99J00	・ﾌﾞｯｸ, エンジンカバー(ﾘﾔ)	1		
6	09229-04025	・ﾘﾍﾞｯﾄ	4		
7	61443-89L00-YAY	・ｽﾄﾗｲﾌﾞ, エンジンカバー-ｽﾀｰﾎｰﾄﾞ(ﾌﾞﾗｯｸ)	1		
8	61453-89L00-YAY	・ｽﾄﾗｲﾌﾞ, エンジンカバー-ﾎｰﾄﾞ(ﾌﾞﾗｯｸ)	1		
9	・エンブレム, S	1			
10	61435-99J20	マーク, エンブレムﾘﾔ(8)	1		
11	61458-89L20	ラベル, エンジンカバー-(JAPAN)	1		
12	59800-99J02	ツールｱｯｼ	1		
13	68110-89L00	カバー, ﾜｴﾞﾞ	1	オプション	

FIG.420B

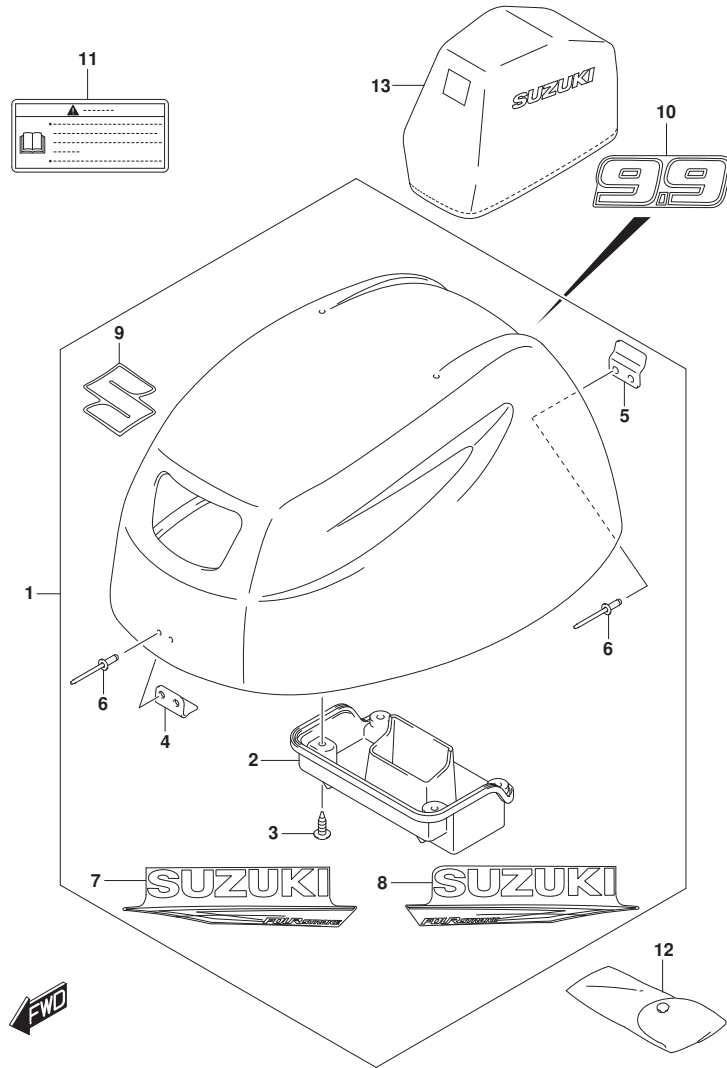


FIG. 420B (1-D-6) エンジンカバー (DF9.9A)

見出番号	品番	品名	使用個数	備考	標準作業時間
1	61420-99810-YAY	カバーセット, エンジン(ﾌﾞﾗｯｸ)	1		
2	61433-99J00	カバー, エアインテークインナ	1		
3	03542-05169	・スクリュー	4		
4	61631-99J00	・フック, エンジンカバー	1		
5	61413-99J00	・フック, エンジンカバー(リヤ)	1		
6	09229-04025	・リベット	4		
7	61443-89L00-YAY	・ストライプ, エンジンカバー-スターボート(ﾌﾞﾗｯｸ)	1		
8	61453-89L00-YAY	・ストライプ, エンジンカバー-ボート(ﾌﾞﾗｯｸ)	1		
9	68111-99J00	・エンブレム, S	1		
10	61435-89L10	マーク, エンブレムリヤ(9.9)	1		
11	61458-89L20	ラベル, エンジンカバー-(JAPAN)	1		
12	59800-99J02	ツールアタッチ	1		
13	68110-89L00	カバー, ウェザ	1	オプション	

FIG.432A

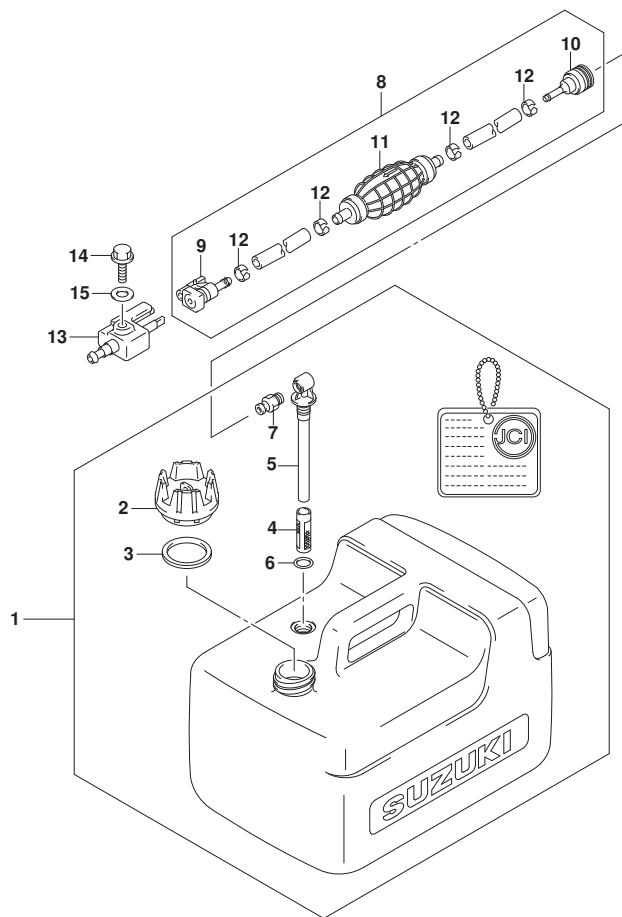


FIG.432A (1-D-7) フューエルタンク

見出番号	品番	品名	使用個数	備考	標準作業時間
1	65001-89L00	タンクアツシ, フューエル (12L)	1		
2	65520-99100	・キャツプ アツシ, フューエルタンク	1		
3	65561-95D00	・ガ スケツト, タンクキャツプ	1		
4	65831-95D00	・フィルタ, アウトレット	1		
5	65890-99100	・アウトレットアツシ	1		
6	65892-95D00	・Oリング, フューエルアウトレット	1		
7	65740-95D01	・フ ラク, フューエルコネクタ	1		
8	65700-89L20	ホース, フューエル (タンクツマコネクタ)	1		
9	65750-87J11	・ソケツト, フューエルホース	1		
10	65750-95500	・ソケツト, フューエルホース	1		
11	65770-89L00	・ホ ンプ, スクイズ	1		
12	65781-98500	・クリツフ, フューエルホース	4		
13	65720-986L0	フ ラク, フューエルコネクタ	1		
14	09103-06237	ホ ルト (6X12.5)	1		
15	09160-06085	ワツジヤ (6.5X15X1)	1		

FIG.444A

FIG. 444A (1-D-8) ティラハンド<sup>®</sup>ル

見出番号	品番	品名	使用個数	備考	標準作業時間
1	63111-89L00-YAY	ハンド <sup>®</sup> ル, ティラ(フ <sup>®</sup> ラツク)	1		
2	63115-99J10	ブ <sup>®</sup> ツシュ, ティラハンド <sup>®</sup> ルNO. 1	1		
3	63115-99J00	ブ <sup>®</sup> ツシュ, ティラハンド <sup>®</sup> ルNO. 2	1		
4	63116-99J00	ラバ <sup>®</sup> ー, ティラハンド <sup>®</sup> ルフリクション	1		
5	63121-99J00-YAY	カバ <sup>®</sup> ー, ティラハンド <sup>®</sup> ル(フ <sup>®</sup> ラツク)	1		
6	63210-89L11	グ <sup>®</sup> リツフ <sup>®</sup> , ハンド <sup>®</sup> ル	1		
7	63220-94J00	ロツト <sup>®</sup> , ハンド <sup>®</sup> ル	1		
8	63225-98601	ブ <sup>®</sup> レート, スロツトルアシ <sup>®</sup> スタ	1		
9	63225-93200	ブ <sup>®</sup> ツシュ, ハンド <sup>®</sup> ルロツト <sup>®</sup>	1		
10	63240-94J10	アシ <sup>®</sup> ヤスタセツト, ハンド <sup>®</sup> ルロツト <sup>®</sup>	1		
11	63241-986B0	・サホ <sup>®</sup> ー, ハンド <sup>®</sup> ルロツト <sup>®</sup>	1		
12	63244-94J00	・ノフ <sup>®</sup> , スロツトルアシ <sup>®</sup> ヤスタ	1		
13	09148-06008	ナツト	1		
14	63610-99J00	ケーブ <sup>®</sup> ルアツシ, スロツトル	2		
15	09116-08151	ホ <sup>®</sup> ルト(8X30)	2		
16	09126-06026	スクリュ(6X23)	1		
17	09136-05041	スクリュ(5X20)	2		
18	09163-06001	ロツクワツシヤ	1		
19	09440-12027	スフ <sup>®</sup> リング	1		
20	33833-91J00	チューブ <sup>®</sup> , L: 250	1	L: 250>150	
21	63114-99J01	ブ <sup>®</sup> レート, ウオ <sup>®</sup> ーニツカ <sup>®</sup> インジ <sup>®</sup> ケータ	1		
22	63122-99J00	ブ <sup>®</sup> ロツタタ, ハンド <sup>®</sup> ルカバ <sup>®</sup> ー	1		
23	63131-99J11-YAY	ブ <sup>®</sup> ラケツト, ティラハンド <sup>®</sup> ル(フ <sup>®</sup> ラツク)	1		
24	63133-89L00	グ <sup>®</sup> ロメツト, ティラハンド <sup>®</sup> ルブ <sup>®</sup> ラケツト	1		
25	09116-08155	ホ <sup>®</sup> ルト(8X45)	2		
26	09125-05042	スクリュ(5X10)	1		
27	63215-93110	マ <sup>®</sup> ーク, ハンド <sup>®</sup> ルグ <sup>®</sup> リツフ <sup>®</sup>	1		
28	37830-99J11	スイツチアツシ, エマジ <sup>®</sup> エンシ/ストツフ <sup>®</sup>	1		
29	37823-97J00	・ブ <sup>®</sup> レート, ロツク	1		
30	37826-97J00	・ナツト	1		
31	37835-95D00	ラバ <sup>®</sup> ル, スツツフ <sup>®</sup>	1		
32	21131-94J00	マ <sup>®</sup> ーク, クラツチシフト	1		

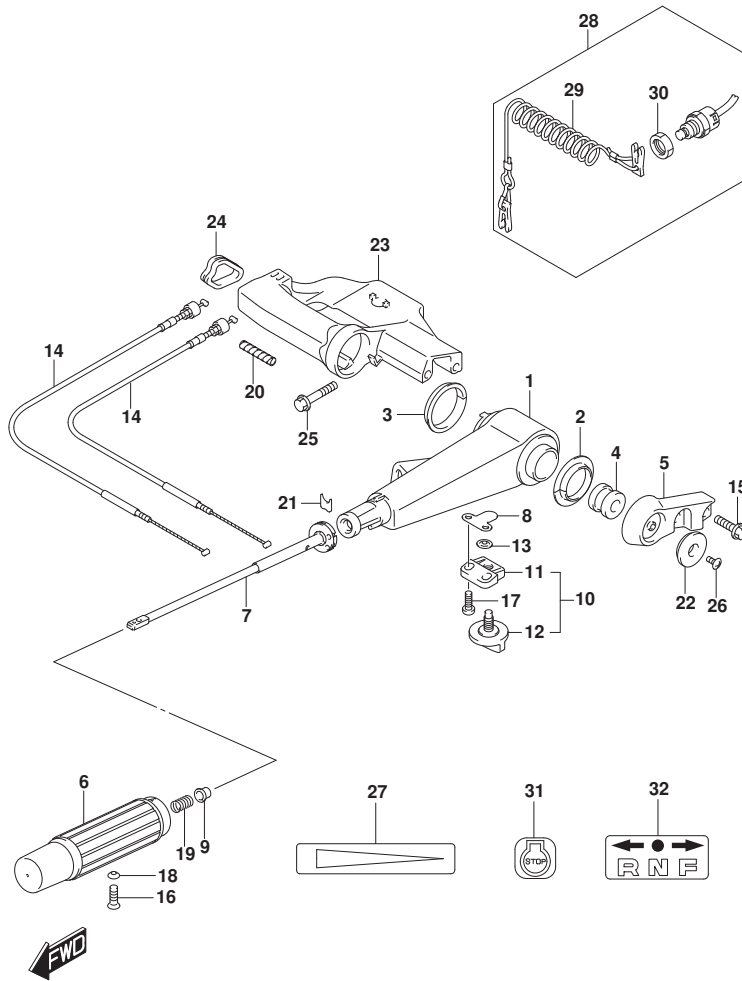
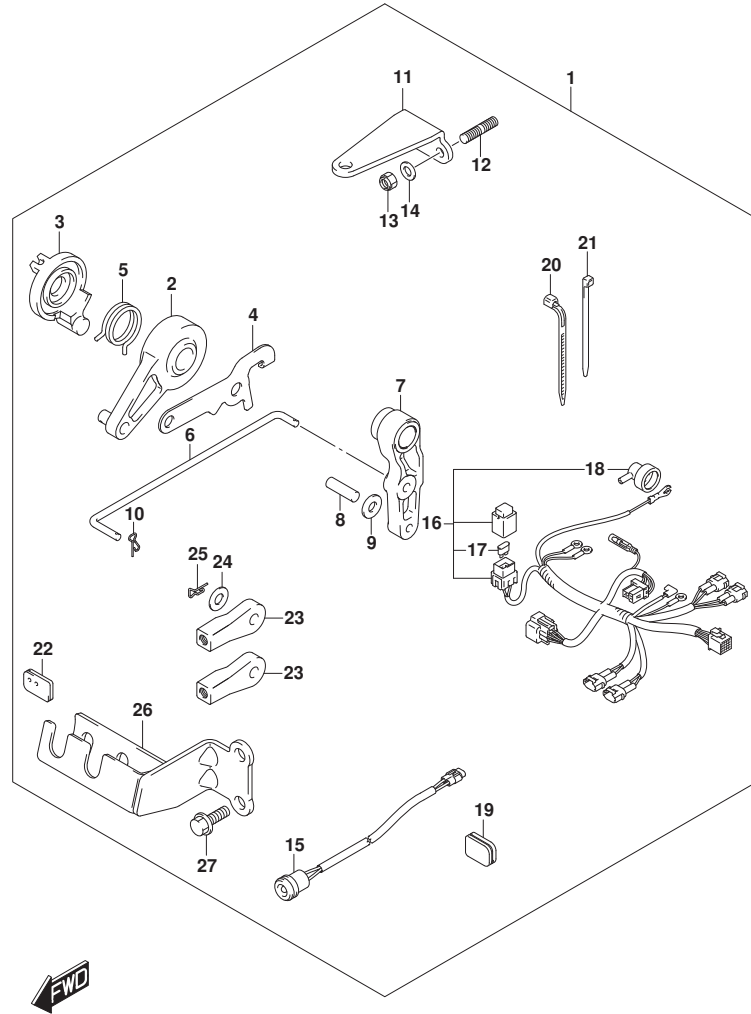


FIG.513A



DF9.9A\_N00\_017\_513A  
OPT:REMOTE CONTROL PARTS

FIG. 513A (1-D-9) オプション:リモートコントロールパーツ

見出番号	品番	品名	使用個数	備考	標準作業時間
1	67130-99J01	パーツセット, リモコン	1		
2	19120-99J11	レバー, スロットルコントロール	1		
3	19122-99J00	レバー, インタリクスロットルNO. 2	1		
4	19184-99J10	プレート, スロットルリンク (R)	1		
5	19185-99J00	スプリング, スロットルレバー	1		
6	21241-99J00	リンク, クラッチレバー	1		
7	23210-99J00	レバー, クラッチコントロール	1		
8	09204-01002	コッタピン	1		
9	09160-05029	ワッシャ (5. 5X12X0. 8)	2		
10	09385-04003	クリップ	1		
11	43755-99J00	アタッチメント, ステアリングブラケット	1		
12	09108-08286	スタッドボルト	2		
13	09159-08059	ナット	2		
14	09160-08082	ワッシャ (8. 5X16X1. 2)	2		
15	36360-99J10	インジケータ, オイルプレッシャ	1		
16	36610-99J20	ハーネスアツシ, ワイヤリング	1		
17	09481-20501	フューズ (20A)	1		
18	36618-43410	キャップ, オイルプレッシャスイッチ	1		
19	36656-99J10	クローメット, ケーブル (ホート)	1		
20	09407-14403	クランプ (L: 125)	1		
21	09407-14407	クランプ (L: 145)	1		
22	61124-99J10	クローメット, リモコンケーブル	1		
23	67467-89J01	コネクタ	2		
24	09160-06055	ワッシャ (7X12X1)	2		
25	09385-06012	スタツピン	2		
26	67340-99J00	ホルダ, リモコンケーブル	1		
27	01550-06167	ボルト	2		

DF9. 9A\_N00\_017

FIG.515A

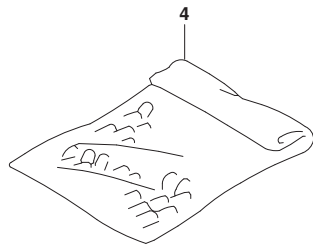
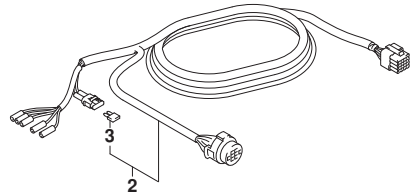
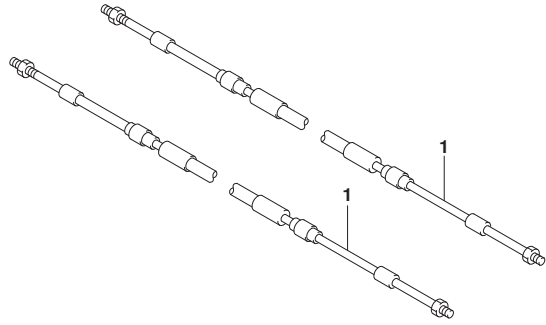


FIG. 515A (1-D-10) オプション:リモコン ケーブル

見出番号	品番	品名	使用個数	備考	標準作業時間
1-1	67320-93J00	ケーブルアツシ, リモコン (8F: 2. 4M)	2		
1-2	67320-93J10	ケーブルアツシ, リモコン (10F: 3. 1M)	2		
1-3	67320-93J20	ケーブルアツシ, リモコン (12F: 3. 7M)	2		
1-4	67320-93J30	ケーブルアツシ, リモコン (14F: 4. 2M)	2		
1-5	67320-93J40	ケーブルアツシ, リモコン (16F: 4. 8M)	2		
1-6	67320-93J50	ケーブルアツシ, リモコン (18F: 5. 4M)	2		
1-7	67320-93J60	ケーブルアツシ, リモコン (20F: 6. 1M)	2		
1-8	67320-93J70	ケーブルアツシ, リモコン (22F: 6. 7M)	2		
1-9	67320-93J80	ケーブルアツシ, リモコン (24F: 7. 3M)	2		
2	36620-94J01	ワイヤアツシ, リモートコントロール	1	E-STARTER	
3	09481-10501	・フューズ (10A)	1	E-STARTER	
4	36990-87D00	ターミナル, スリーブ セット	1	E-STARTER	

FIG.544A

FIG. 544A (1-D-11) オプション:リモート コントロール アツシ シンク\*ル (1)

見出番号	品 番	品 名	使用個数	備 考	標 準 作業時間
1	67200-93J13	リモートコントロールアツシ, シンク*ル	1	PUSH	
2	67261-93J00	・グ*リツツ*, NO. 1	1		
3	67263-93J00	・グ*リツツ*, NO. 2	1		
4	37850-93J10	・スイッチアツシ, PTT	1		
5	67295-92E10	・スクリユ	2		
6	67296-88D10	・スクリユ (5X16)	1		
7	67288-92E20	・ワツシヤ	3		
8	67295-92E00	・スクリユ	2		
9	67296-92E70	・スクリユ	1		
10	67288-92E40	・ワツシヤ	1		
11	67257-92E00	・キヤツツ*, レバ*ー	1		
12	67251-93J00	・レバ*ー, ハンド*ル	1		
13	67296-92E60	・スクリユ	2		
14	67288-92E30	・ワツシヤ	2		
15	67253-92E00	・ワツシヤ	1		
16	36890-93J00	・ワイヤ, ニュートラル/PTTスイッチ	1		
17	67281-93J00	・デ*カール	1		
18	67296-92E30	・スクリユ	4		
19	09160-05024	・ワツシヤ (5. 5X16X1. 5)	4		
20	67287-92E00	・ナツト	4		
21	67275-95600	・エンド*, ケーブル	2		
22	67273-95600	・スベ*ーサ	1		
23	67273-92E00	・グ*ロメツト	1		
24	67274-92E00	・フランヅ	2		
25	67296-95610	・スクリユ	4		
26	67271-92E00	・カバ*ー	1		
27	67211-93J00	・カバ*ー, ホ*テ*ー	1		
28	67296-92E70	・スクリユ	2		
29	67500-93J00	キツ, リモコンスベ*ーシング*ル	1		
30	09125-05135	・スクリユ (5X65)	4		
31	09160-05029	・ワツシヤ (5. 5X12X0. 8)	4		
32	09140-05005	・ナツト	4		

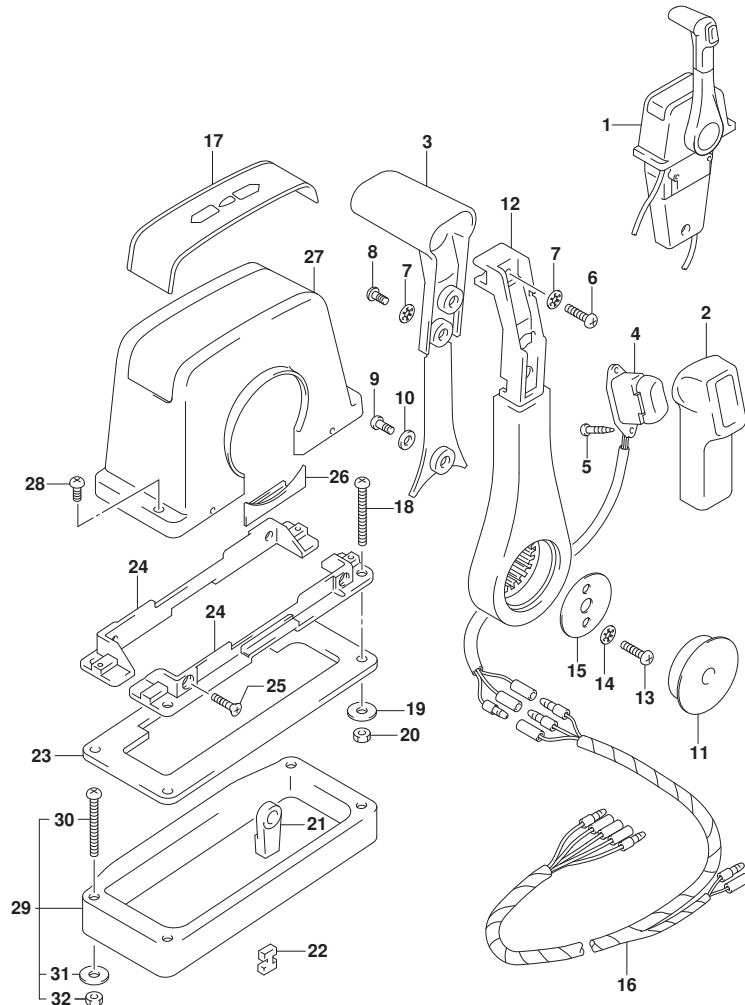


FIG.545A

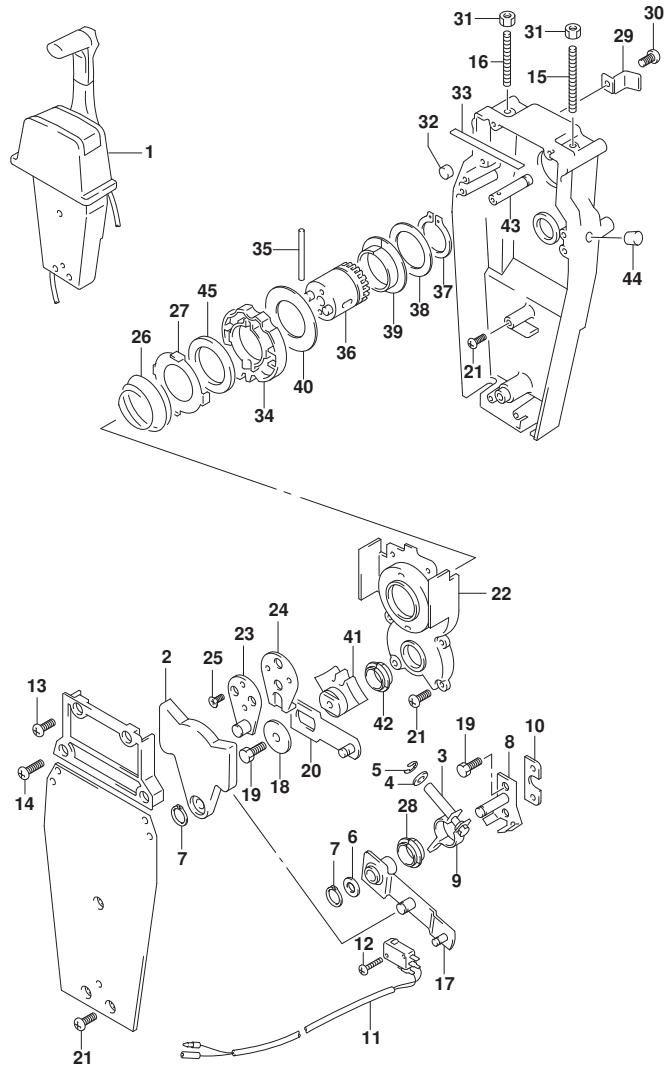


FIG. 545A (1-D-12) オプション:リモートコントロールアツシ シンクル (2)

見出番号	品番	品名	使用個数	備考	標準作業時間
1	67200-93J13	リモートコントロールアツシ, シンクル	1	PUSH	
2	67222-92E00	・プレート	1		
3	67223-92E00	・ブレーキアシヤスト	1		
4	67288-92E00	・ワツシヤ	1		
5	67292-94300	・Eリング	4		
6	67288-92E10	・ワツシヤ	1		
7	67291-92E00	・リング, スタツフ	2		
8	67221-92E00	・シフトアツシ	1		
9	67224-92E00	・ブレーキアームアツシ	1		
10	67294-92E00	・スベ-サ	1		
11	37721-95500	・スイッチアツシ, ニュートラル	1		
12	67296-92E11	・スクリュ, ニュートラルスイッチ	2		
13	67296-88D10	・スクリュ (5X16)	2		
14	67296-92E20	・スクリュ (5X25)	2		
15	67226-92E00	・ボ-ルト, スタツハ フロント	1		
16	67226-92E10	・ボ-ルト, スタツハ リヤ	1		
17	67240-92E00	・スロットルアームアツシ	1		
18	67228-92E00	・ワツシヤ	1		
19	67286-92E00	・ボ-ルト (6X18)	3		
20	67230-92E00	・シフトアームアツシ	1		
21	09125-05042	・スクリュ (5X10)	9		
22	67234-92E00	・ケース, キヤ	1		
23	67245-92E00	・レバ-アツシ, スロットル	1		
24	67227-92E00	・スタツハ	1		
25	09126-06006	・スクリュ (6X20)	2		
26	67233-92E00	・スフ リング	1		
27	67235-92E00	・プレート, シフトロック	1		
28	67232-95620	・フ ツシユ	1		
29	67269-92E00	・ブラケツト	1		
30	67296-88D10	・スクリュ (5X16)	1		
31	09140-06020	・ナツト	2		
32	67236-92E00	・ローラ	1		
33	67237-92E01	・スフ リング	6		
34	67238-92E00	・ギヤ, ドライブ	1		
35	67239-92E00	・ピ-ン	1		



FIG.545A

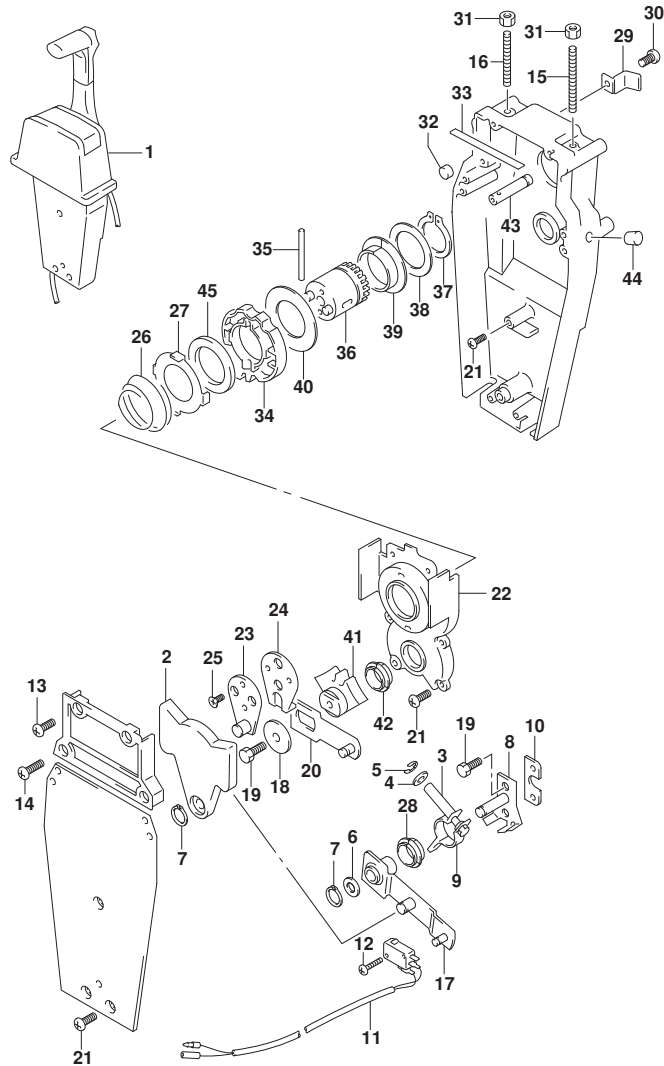


FIG. 545A (1-D-13) オプション:リモートコントロール アッシー シングル (2)

見出番号	品番	品名	使用個数	備考	標準作業時間
36	67246-92E00	・シャフト, ドライブ	1		
37	67291-92E10	・リング, スタップ	1		
38	67253-92E10	・ワッシャ	1		
39	67252-92E10	・フ ッシユ	1		
40	67253-95600	・ワッシャ	1		
41	67231-92E00	・ギヤ, シフト	1		
42	67232-95600	・フ ッシユ	1		
43	67241-92E10	・ロッド, フリーアキユムレータ	1		
44	67243-92E00	・キャツフ, ホール	1		
45	67239-92E10	・プレート, シフトピン	1		

FIG.553A

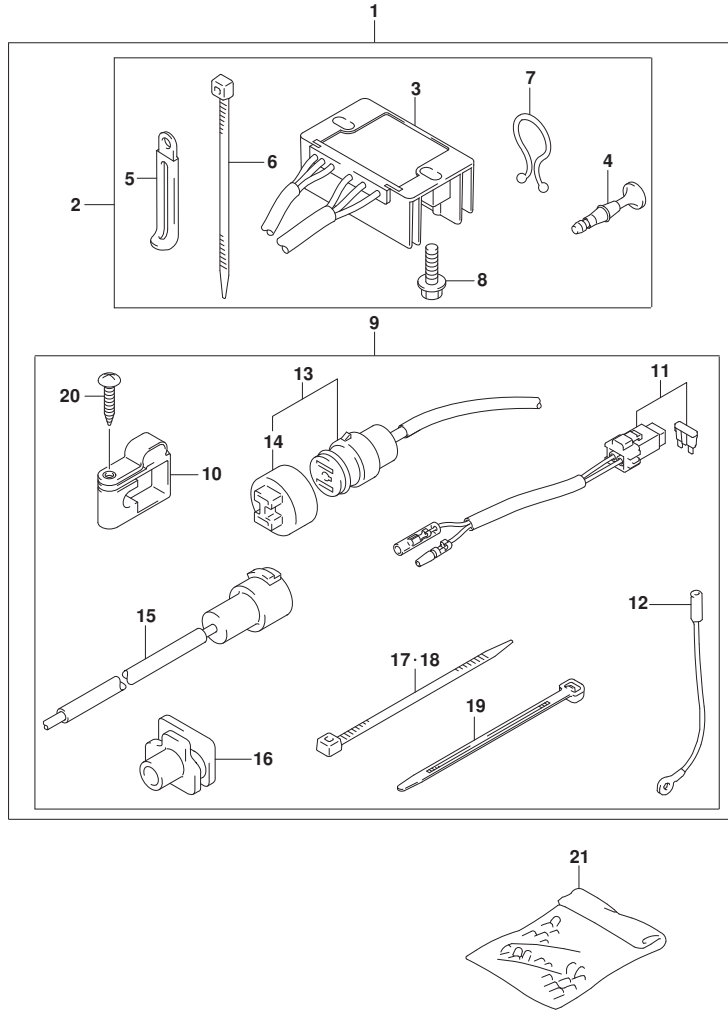


FIG. 553A (1-D-14) オプション:エレクトリカル (MANUAL STARTER) (SEE NOTE 1)

見出番号	品番	品名	使用個数	備考	標準作業時間
1	32000-99J00	キット, ハットリチャージング	1		
2	32801-95J01	・レクチファイヤ/レキ ユレータセット	1		
3	32800-95J01	・レクチファイヤ/レキ ユレータアツシ	1		
4	36615-96300	・ターミナル	2		
5	29404-93J10	・クランプ	1		
6	09407-10404	・クランプ (L:100)	1		
7	09408-00024	・クリップ (ID:23)	1		
8	01550-06257	・ホルト	2		
9	39600-94J01	・リセブ タクルセット	1		
10	33816-94J01	・クランプ, ケーブル	1		
11	36740-94J00	・ケースアツシ, フェーズ	1		
12	37801-98300	・リード, ストツプ スイツチ	1		
13	39601-95D00	・リセブ タクル	1		
14	36634-93910	・キャツプ	1		
15	39602-93900	・ラグ アツシ, ランプ コード	1		
16	39603-94400	・グ ロメツト, RECEPTACLEE	1		
17	09407-10404	・クランプ (L:100)	1		
18	09407-25402	・クランプ (L:250)	1		
19	09407-14403	・クランプ (L:125)	2		
20	03241-0625A	・スクリュ	1		
21	36990-87D00	ターミナル, スリーブ セツト	1		

NOTE 1:  
M-STARTER

FIG.561A

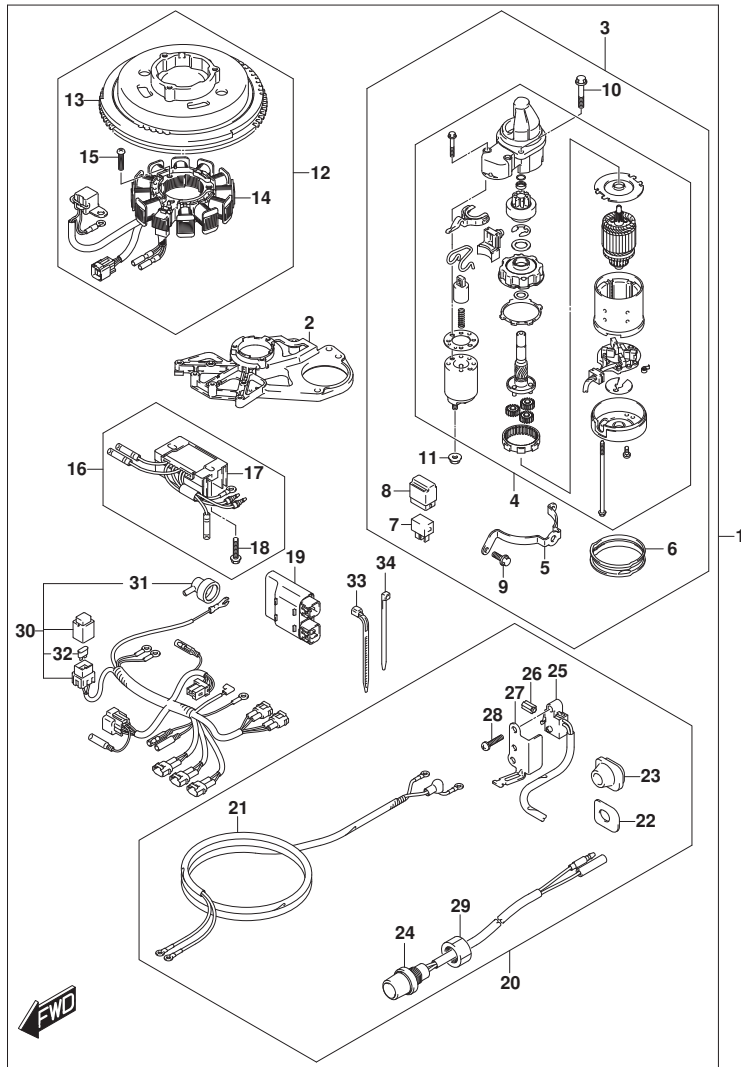


FIG. 561A (1-D-15) オプション:スターティングモータ (MANUAL STARTER) (SEE NOTE 1)

見出番号	品番	品名	使用個数	備考	標準作業時間
1	31000-99J01	スターセット, エレクトリック	1		
2	12625-99J00	・ベース, スタータ	1		
3	31101-99J00	・モータセット, スタータ	1		
4	31100-94J22	・・モータアツシ, スターティング	1		
5	31912-99J00	・・バンド, スタータモータ	1		
6	31918-94J00	・・ダンパ, ロア	1		
7	38860-76F01	・・リレーアツシ	1		
8	38915-90J00	・・ホルタ, リレー	1		
9	01550-06167	・・ホルト	2		
10	01550-08257	・・ホルト	2		
11	08316-10087	・・ナツト	1		
12	32104-99J00	・マグネットセット	1		
13	32102-99J00	・・フライホイール, マグネット	1		
14	32120-99J00	・・コイル, スタータ/バルサ	1		
15	09125-06035	・・スクリュ (6X25)	3		
16	32801-99J00	・レクチファイヤ/レギ ユレータセット	1		
17	32800-99J00	・・レクチファイヤ/レギ ユレータアツシ	1		
18	01550-06257	・・ホルト	2		
19	32900-99J00	・ユニット, CDI	1		
20	33800-99J01	・ケーブルセット, スタータ	1		
21	33810-99J00	・・ケーブル, スタータ	1		
22	36655-99J00	・・プレート, ケーブルク ロメツト	1		
23	36656-99J20	・・ク ロメツト, ケーブル (ホート)	1		
24	37161-89E13	・・スイッチ, スタート	1		
25	37721-99J10	・・スイッチアツシ, ニュートラル	1		
26	37724-99J00	・・ロツト, スイツチアツシ	1		
27	37726-99J10	・・ブラケット, ニュートラルスイッチ	1		
28	09137-04004	・・スクリュ (4X16)	2		
29	09159-14032	・・ナツト	1		
30	36610-99J00	・ハーネアツシ, ワイヤリング	1		
31	36618-43410	・・キャツプ, オイルプレツシヤスイッチ	1		
32	09481-20501	・・フュース (20A)	1		
33	09407-14403	・クランプ (L:125)	2		
34	09407-14407	・クランプ (L:145)	4		

NOTE 1:

FIG.561A

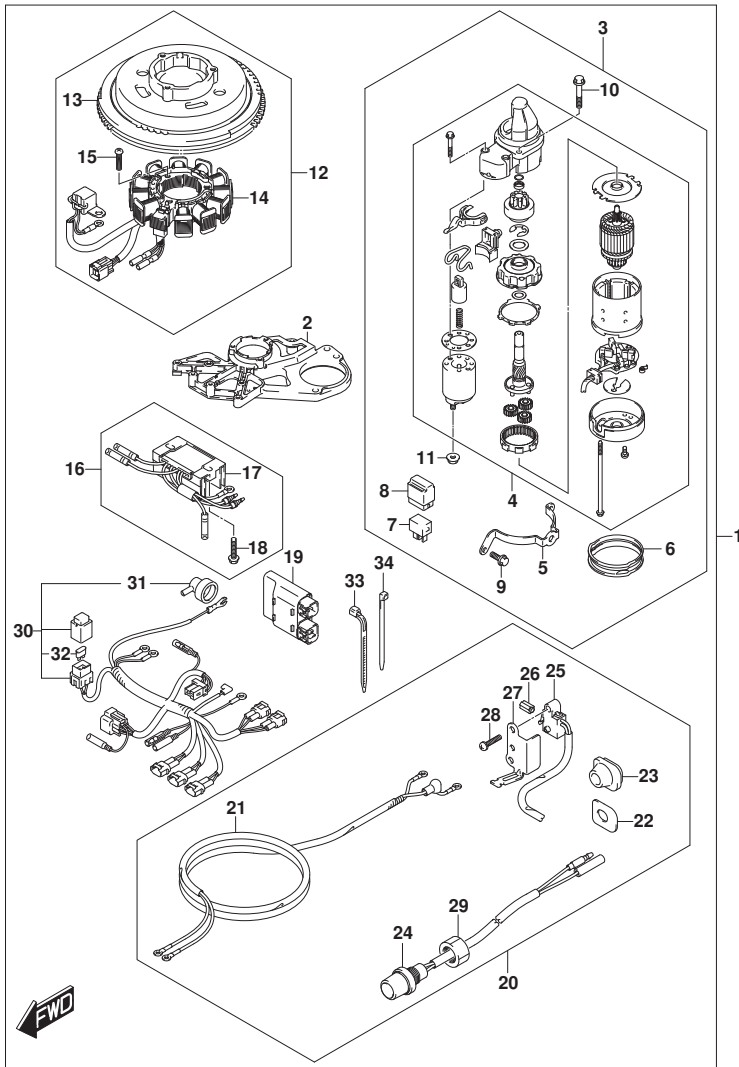


FIG. 561A (1-D-16) オプション:スターティングモータ (MANUAL STARTER) (SEE NOTE 1)

見出番号	品番	品名	使用個数	備考	標準作業時間
------	----	----	------	----	--------

NOTE 1:

FIG.583A

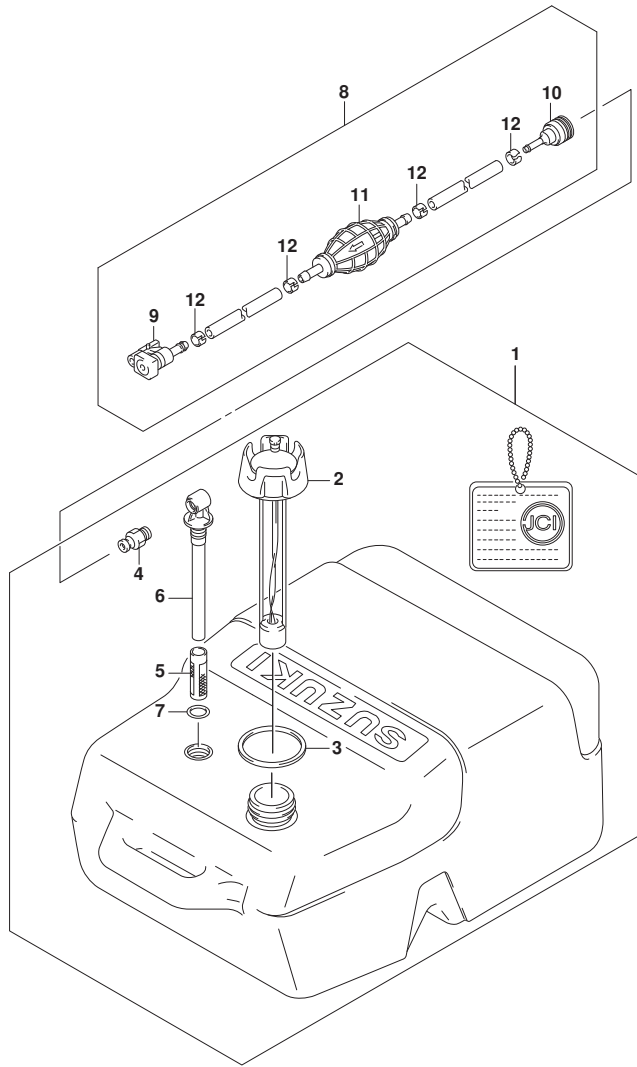


FIG. 583A (1-E-2) オプション:フューエルタンク

見出番号	品番	品名	使用個数	備考	標準 作業時間
1	65001-95D00	タンクアツシ, フューエル (25L)	1		
2	65520-95D01	・キャップ アツシ, フューエルタンク	1		
3	65561-95D00	・ガ スケツト, タンクキャツプ	1		
4	65740-95D01	・フ ラク, フューエルコネクタ	1		
5	65831-95D00	・フィルタ, アウトレット	1		
6	65890-95D00	・アウトレットアツシ	1		
7	65892-95D00	・Oリング, フューエルアウトレット	1		
8	65700-87J15	ホース, フューエル (タンクツウコネクタ)	1		
9	65750-87J11	・ソケツト, フューエルホース	1		
10	65750-95500	・ソケツト, フューエルホース	1		
11	65770-90J11	・ホ ンプ, スクイズ	1		
12	65781-98500	・クリツプ, フューエルホース	4		