

まえがき

このパーツカタログは、スズキ船外機 DF5 型の補給取扱い部品を収録してあります。

エンジン諸元	4 サイクル	単気筒	総排気量	内径×行程 62 mm× 46 mm)
DF5			139 cm ³	

DF5				
機種記号	年式	型式	トランサム	実施号機
DF5L	—	00502F	S, L	00502F-510001 ~

パーツカタログのご使用について

1. 記号および略語

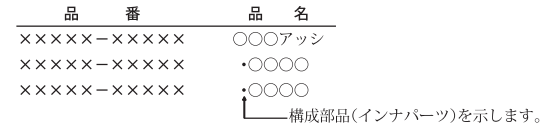
1-1. サイズ等

- | | | |
|----------------|----------------|-------------|
| A : 用品 | L : 長さ、リンク数、容積 | US : アンダサイズ |
| AR : 必要量 | NT : 歯数 | W : 巾 |
| D : 線径 | OD : 外径 | W/ : 同時使用 |
| E.NO. : エンジン番号 | OPT : オプション | # : 直送品 |
| F.NO. : フレーム番号 | OS : オーバサイズ | * : 直売品 |
| H : 高さ | STD : スタンダード | ~ : より、から |
| ID : 内径 | T : 厚さ | |
- 12×34×5 : 内径×外径×厚さ(巾、長さ)

1-2. メーカー名

- | | |
|------------------|----------------|
| BS : プリヂストンタイヤ | NGK : 日本特殊陶業 |
| CHKK : 中央発条 | NHK : 日本発条 |
| DID : 大同工業 | RK : 高砂チェン |
| DK : 大金製作所 | TEN : 富士通テン |
| FB : 古河電池 | TR : 東海理化電機製作所 |
| IRC : 井上護謨工業 | YB : 湯浅電池 |
| KYB : 萱場工業 | |
| NABCO : 日本エアブレーキ | |

1-3. 構成部品の表示



1-4. 部品変更

備考欄の品番の前の→印は変更部品相互の互換性を表示します。

←○○○○○-○○○○○……「～より統一」を示し、旧 $\frac{J}{m}$ $\frac{O}{O}$ 新です。

→○○○○○-○○○○○……「～に統一」を示し、旧 $\frac{J}{m}$ $\frac{X}{O}$ 新です。

1-5. 修正使用

ホース、チューブ等で寸法表示の→印は修正使用を表示します。

(例) L:200→180……200を180に修正して使用します。

2. 部品変更のお知らせ

部品が新設または変更となった場合、サービス・部品ニュース、統一部品一覧表などのご案内いたします。

販売店様にあっては、弊社代理店にお問い合わせください。

3. 部品の注文

部品ご注文の場合は、このパーツカタログをご参照の上、次の点にご留意され、正確にご注文ください。

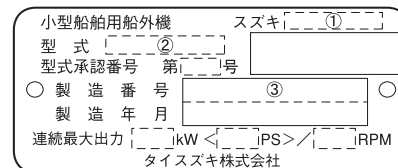
- 3-1. 品番、品名および数量
- 3-2. フレーム番号及びエンジン番号と型式番号（年式）
- 3-3. 部品メーカー（電装部品、保安部品など）

- 注※ 分解図は、補給部品索引のためのものです。分解、組立には使用しないで下さい。
- ※ 補給部品の中で車種間の共通化により、一部生産車の部品と異なる場合があります。あらかじめご了承ください。
- ※ 記載事項は予告なく変更することがあります。あらかじめご了承ください。

I.Dプレートの説明

I.Dプレートには下記の項目が刻印されています。

より正確な部品発注のため①機種名、②型式、③製造番号(号機)を確認下さい。



①機種名を示します。(例) DF5

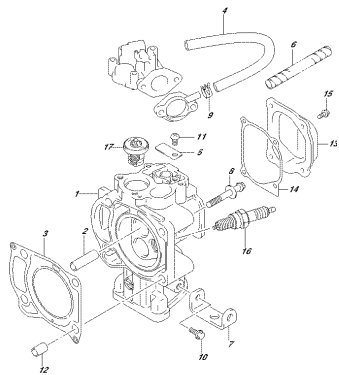
②型式を示します。(例) 00502F

③製造番号(号機)を示します。(例) 510001

I.Dプレート

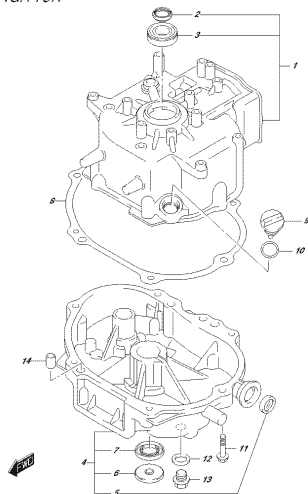
※取付位置：ブラケット、クランプ

FIG. 111A



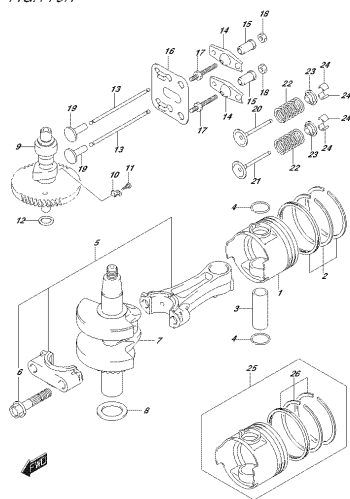
ONE MODEL ONE 111A
ETZLEBEREITER

FIG. 113A



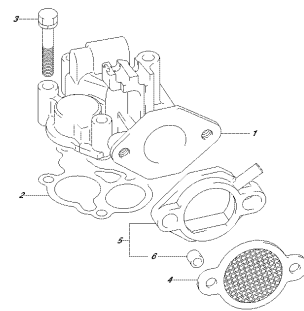
ONE MODEL ONE 113A
ETZLEBEREITER

FIG. 116A



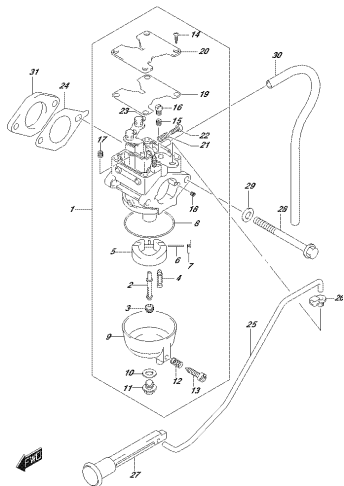
ONE MODEL ONE 116A
GRANDSCHWIFT

FIG. 122A



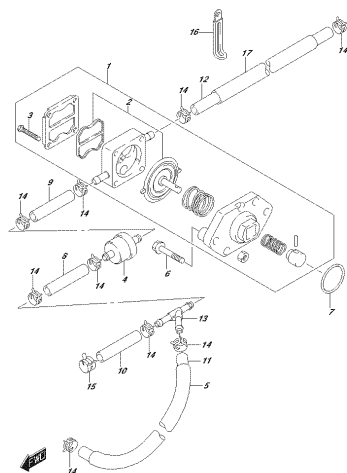
ONE MODEL ONE 122A
STRASSEHÄHNLE

FIG. 128A



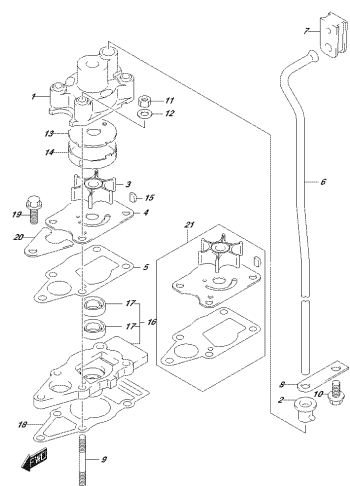
ONE MODEL ONE 128A
CAROLINER

FIG. 146A



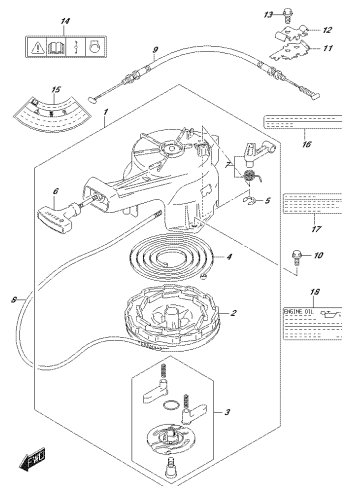
ONE MODEL ONE 146A
FLIEßPUMP

FIG. 160A



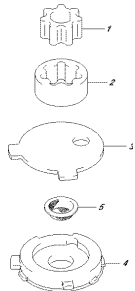
ONE MODEL ONE 160A
WÄTZERPUMP

FIG. 167A



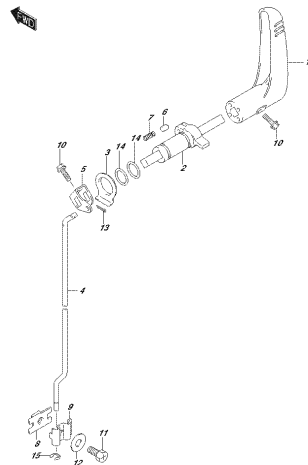
ONE MODEL ONE 167A
RECHA STARBER

FIG.175A



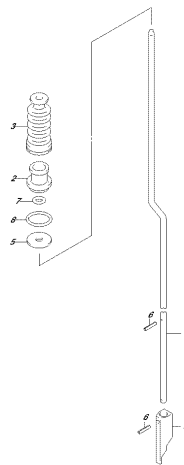
OPK 100L 016 175A
CE KLAMP

FIG.208A



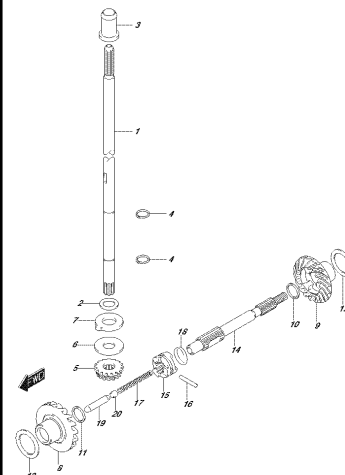
OPK 100L 016 208A
CEU-REKLEBER

FIG.210A



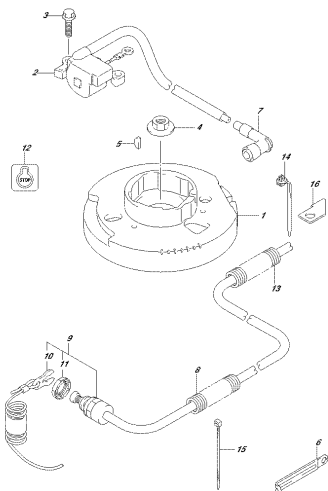
OPK 100L 016 210A
SWIFTREK

FIG.230A



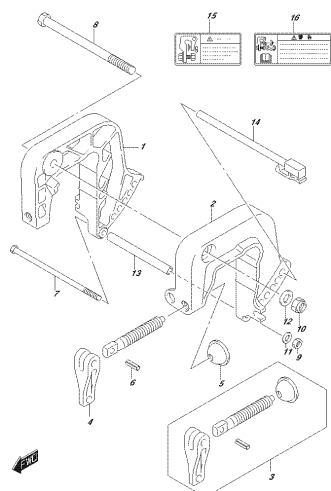
OPK 100L 016 230A
SWIRESCHWITZ

FIG.303A



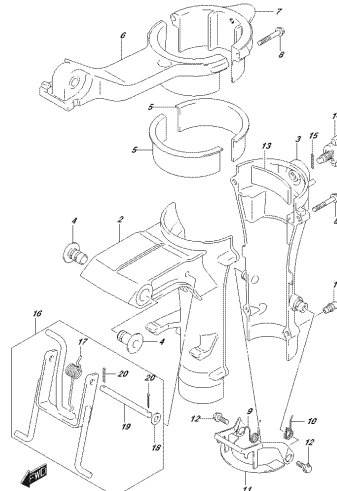
OPK 100L 016 303A
CLASSIFIKAZIET

FIG.335A



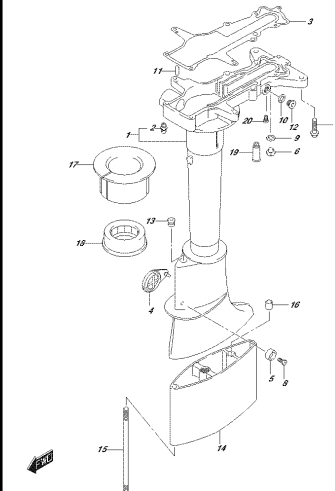
OPK 100L 016 335A
CLASSIFIKAZIET

FIG.336A



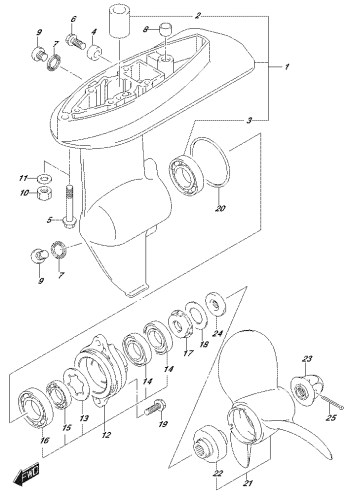
OPK 100L 016 336A
SWINGEL SPRACHKET

FIG.405A



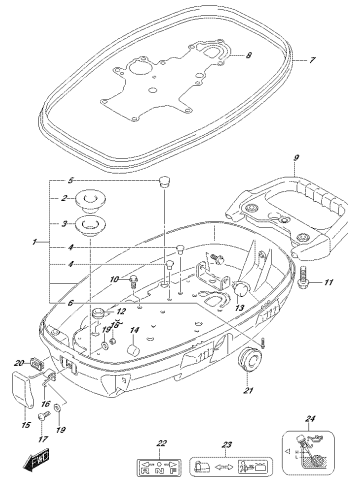
OPK 100L 016 405A
SWINGEL SPRACHKET

FIG.407A



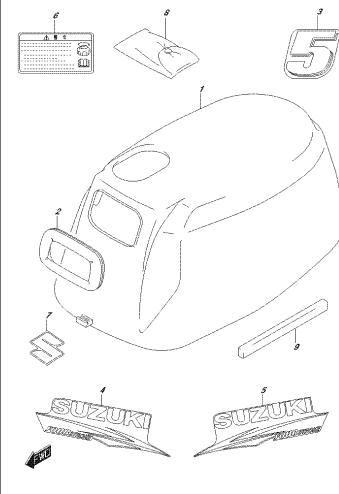
OPK_NAD_016_407A
SEAT/CORNER

FIG.412A



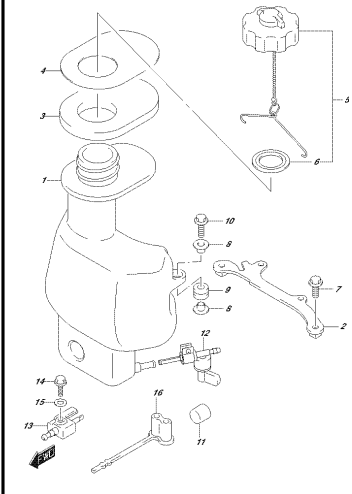
OPK_NAD_016_412A
LUMBER/CORNER

FIG.420A



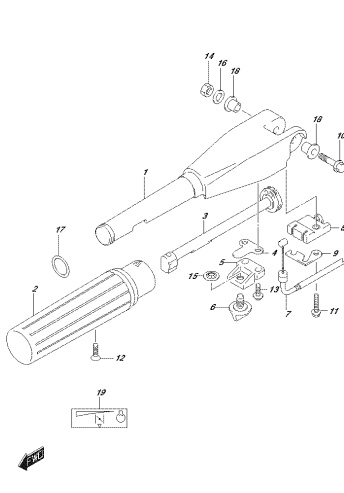
OPK_NAD_016_420A
SHOES/CORNER

FIG.432A



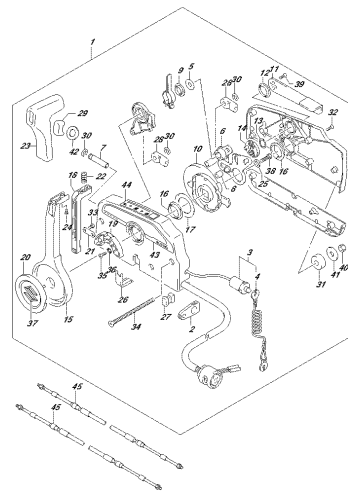
OPK_NAD_016_432A
FUEL/BURN

FIG.444A



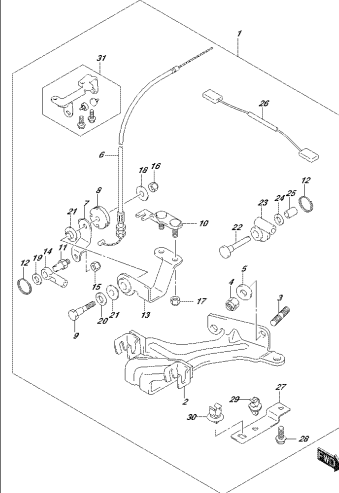
OPK_NAD_016_444A
HANDLE/HANDLE

FIG.508A



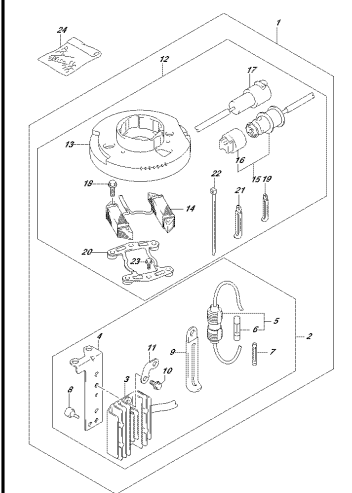
OPK_NAD_016_508A
OPERATOR/CORNER

FIG.514A



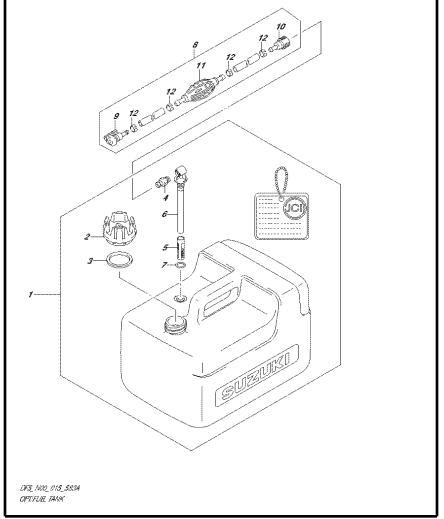
OPK_NAD_016_514A
OPERATOR/PANOR SET

FIG.550A



OPK_NAD_016_550A
ELECTRICAL

FIG. 563A



ONE SIDE VIEW
OFFICIAL MARK

FIG.111A

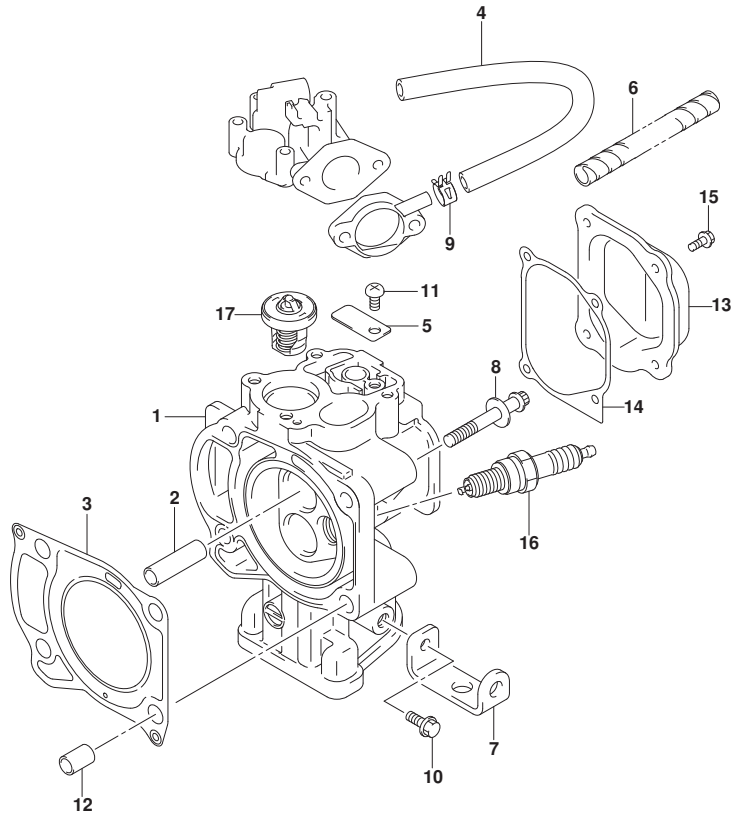


FIG.111A (1-B-2) シリンダヘッド

見出番号	品番	品名	使用個数	備考	標準作業時間
1	11110-91J30	ヘッド, シリンダ	1		
2	11114-90980	ガイド, バルブ	1	オプション	
3	11141-91JL0	ガスケット, シリンダヘッド	1		
4	11174-91J00	ホース, フリーザ	1		
5	11452-91J00	バルブ, リード	1		
6	18498-91JL0-180	ブローカク, フリーザホース	1		
7	61827-91J00	ホルダ, ロアカバー	1		
8	11117-91JL0	ホルト, シリンダヘッド	4		
9	09401-11424	クリップ	1		
10	01550-06167	ホルト	1		
11	02112-0612A	スクリュ	1		
12	04211-11169	ピン	2		
13	11171-91J00	カバー, シリンダ	1		
14	11189-91J00	ガスケット, シリンダヘッドカバー	1		
15	01550-06167	ホルト	4		
16	09482-00L04	スパークプラグ (CPR6EA-9)	1	NGK	
17	17670-91J20	サーモスタツト, ウォータ 42°C	1		

FIG.113A

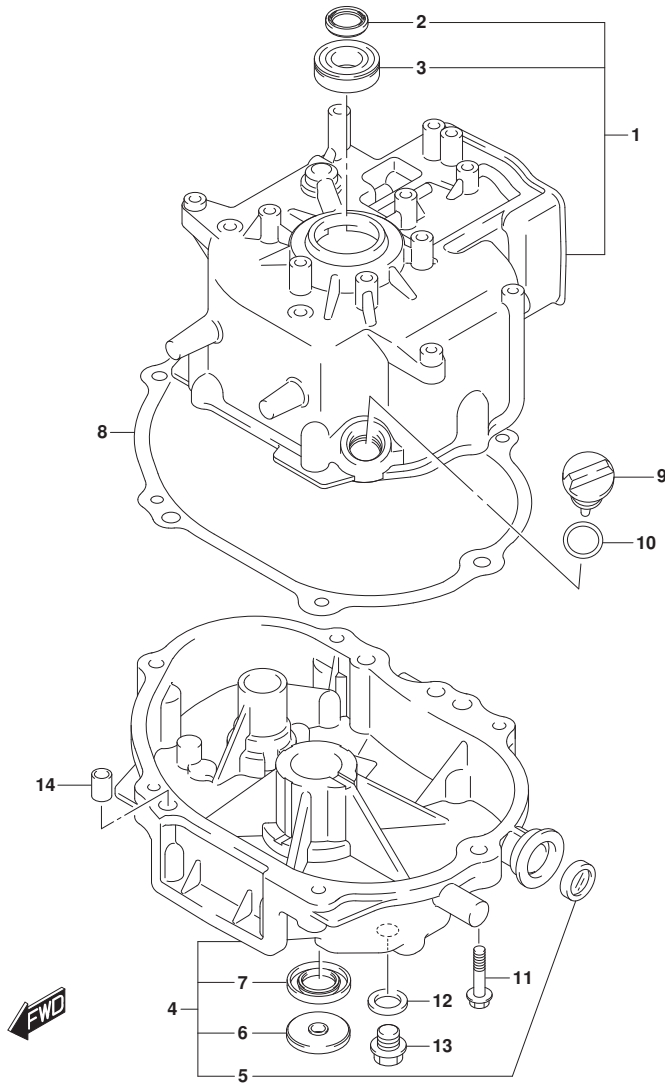
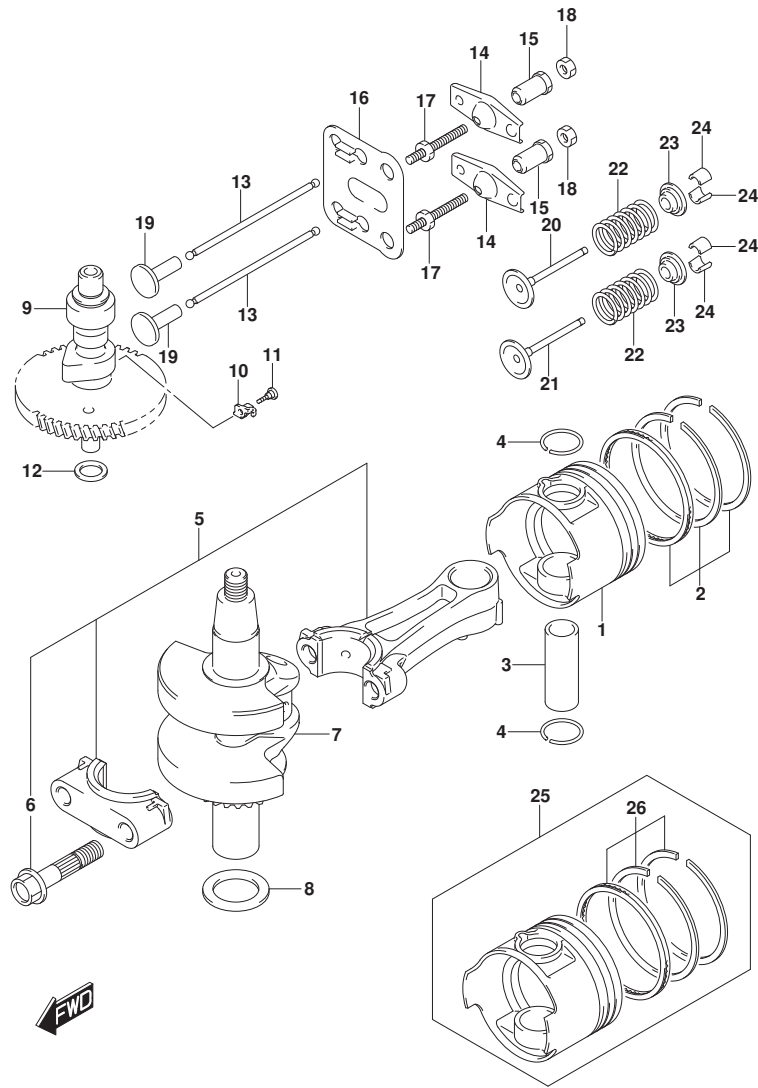


FIG.113A (1-B-3) シリンダブロック

見出番号	品番	品名	使用個数	備考	標準作業時間
1	11200-91J20	ブロックアツシ, シリンダ	1		
2	09283-25098	・オイルシール	1		
3	09262-25003	・ベアリング (25X52X15)	1		
4	11300-91J20	ケースアツシ, クランクシャフト	1		
5	11971-91J01	・レンズ, オイルレベルフイラ	1		
6	09283-10009	・オイルシール (10X45X5)	1		
7	09283-25076	・オイルシール (25X45X5)	1	07	
8	11351-91J00	ガスケット, クランクケース	1		
9	11381-91J10	ゲージ, エンジンオイルレベル (イエロー)	1		
10	09280-15007	Oリング (D: 2. 4, ID: 15. 8)	1		
11	01550-06307	ホルト	6		
12	09168-10022	ガスケット (10X17X1. 5)	1		
13	09248-10008	プラグ (10X7. 5)	1		
14	04211-09149	ピン	2		

FIG.116A



DF5_N00_015_116A
CRANKSHAFT

FIG.116A (1-B-4) クランクシャフト

見出番号	品番	品名	使用個数	備考	標準作業時間
1	12111-91J01-0B0	ピストン	1		
2	12140-91J10	リングセット, ピストン	1		
3	12151-90900	ピン, ピストン	1		
4	09381-18002	サークリップ (OD:20.5)	2		
5	12160-91JL0-0AO	コネクチングロッドアツシ	1		
6	12163-91JL0	ホルト, コネクチングロッド	2		
7	12200-91JL0	クランクシャフトアツシ	1		
8	08211-25361	スラストワツシヤ	1		
9	12711-91J20	カムシャフト	1		
10	12951-91J00	カム, テコンプ	1		
11	09106-02001	ホルト (2X9.8)	1		
12	08211-17251	ワツシヤ	1		
13	12894-91JL0	ロツド, フツシュ	2		
14	12961-90900	アーム, ロツカ	2		
15	12962-91JL0	ピホツト	2		
16	12966-91J00	ガイド, フツシュロツド	1		
17	09108-06126	スタツドホルト	2		
18	09140-06021	ナツト	2		
19	12891-87C00	タベツト	2		
20	12911-91J01	バルブ, インテーク	1		
21	12915-91J01	バルブ, エキゾースト	1		
22	12921-91J00	スプリング, バルブ	2		
23	12931-78G00	リテーナ, バルブスプリング	2		
24	12932-24400	コツタ, バルブ	4		
25	12100-91J10-050	ピストンセット (OS:0.5)	1	オプション	
26	12140-91J10-050	リングセット, ピストン (OS:0.50)	1	オプション	

DF5_N00_015

FIG.122A

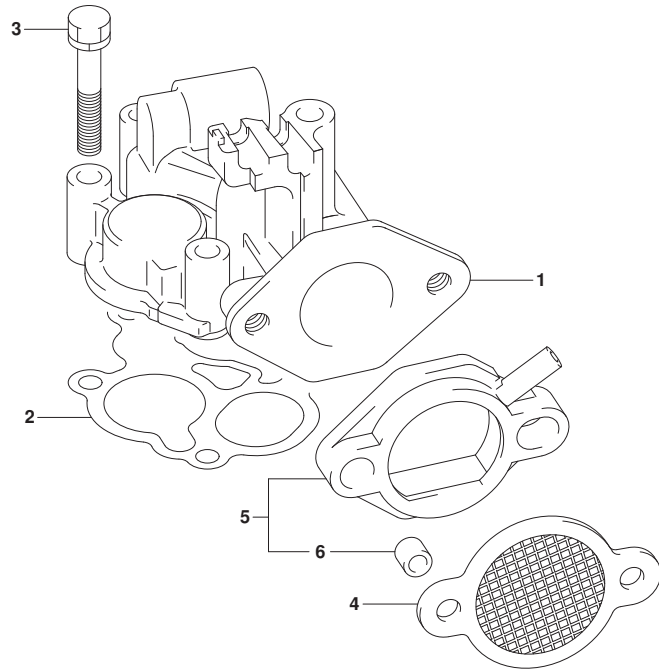


FIG. 122A (1-B-5) インテークマニホールド*

見出番号	品番	品名	使用個数	備考	標準作業時間
1	13111-91J90	マニホールド*, インテーク	1		
2	13119-91J00	ガスケット, インレットマニホールド*	1		
3	01570-06357	ボルト	4		
4	13710-91J20	アレスタアツシ, フレーム	1		
5	13720-91J30	ホルダ*, フレームアレスタ	1		
6	09180-06310	・スベ-サ (6.5X10X10)	2		



FIG.128A

FIG.128A (1-B-6) キャブレタ

見出番号	品番	品名	使用個数	備考	標準作業時間
1	13200-91JRO	キャブレタアツツ	1		
2	13236-91J50	・ノズル,メイン	1		
3-1	09491-62009	・ジエツト,メイン(62)	1		
3-2	09491-64003	・ジエツト,メイン(64)	1		
3-3	09491-66005	・ジエツト,メイン(66)	1		
4	13371-91J20	・バルブ,ニードル	1		
5	13250-97J00	・フロート	1		
6	13254-97J00	・ピン,フロート	1		
7	13268-97J30	・スプリング	1		
8	13251-97J00	・ガスケット	1		
9	13245-97J00	・チャンバ,フロート	1		
10	13249-97J00	・ガスケット	1		
11	13247-97J00	・スクリュ	1		
12	13268-97J10	・スプリング	1		
13	13616-97J00	・スクリュ	1		
14	13267-97J00	・スクリュ	4		
15-1	09492-30018	・ジエツト,バリエツト(30)	1		
15-2	09492-32011	・ジエツト,バリエツト(32)	1		
15-3	09492-34004	・ジエツト,バリエツト(34)	1		
16	13267-97J10	・スクリュ	1		
17	09493-23L01	・ジエツト	1		
18	09493-95L01	・ジエツト	1		
19	13249-97J10	・ガスケット	1		
20	13248-97J00	・プレート	1		
21	13268-97J20	・スプリング	1		
22	13534-97J10	・スクリュ	1		
23	13267-97J20	・スクリュ	2		
24	13125-91J10	ガasket,キャブレタ	2		
25	13413-91JL0	ロツト,チヨーク	1		
26	13436-91J00	コネクタ,チヨークロツト	1		
27	13631-91J00	ノブ,チヨーク	1		
28	01547-06857	ホルト	2		
29	08322-01067	ワツジヤ	2		
30	09355-50105-600	ホース(5X10X600)	1	L:600>230	
31	13124-91JL0	インシュレータ,キャブレタ	1		

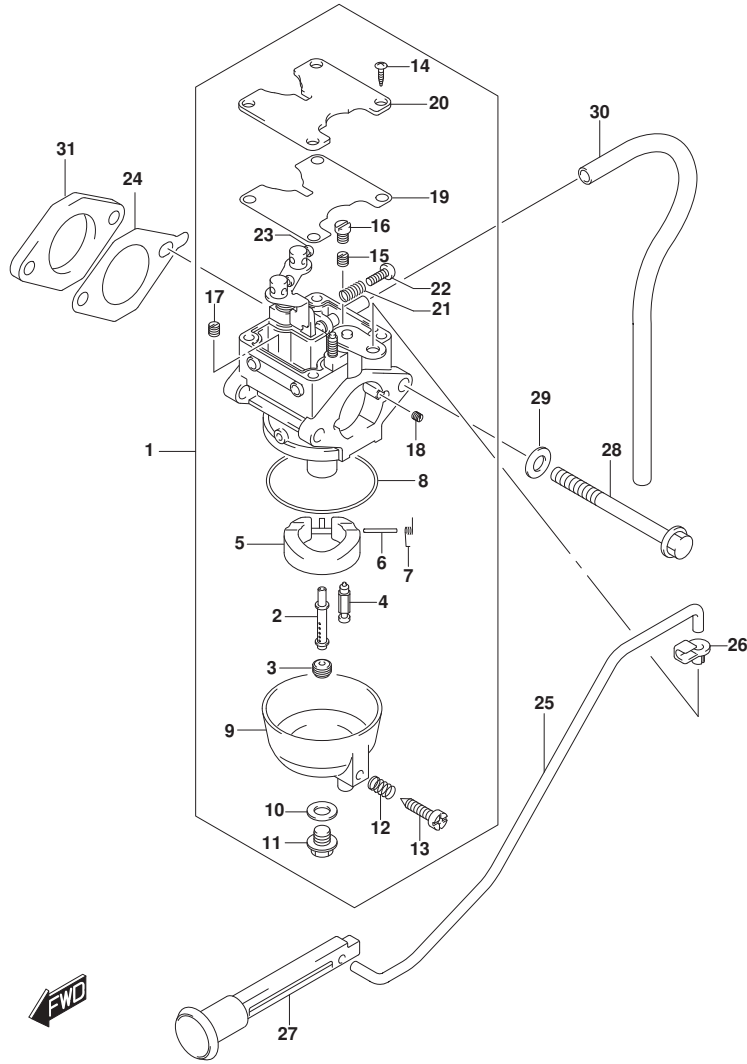


FIG.146A

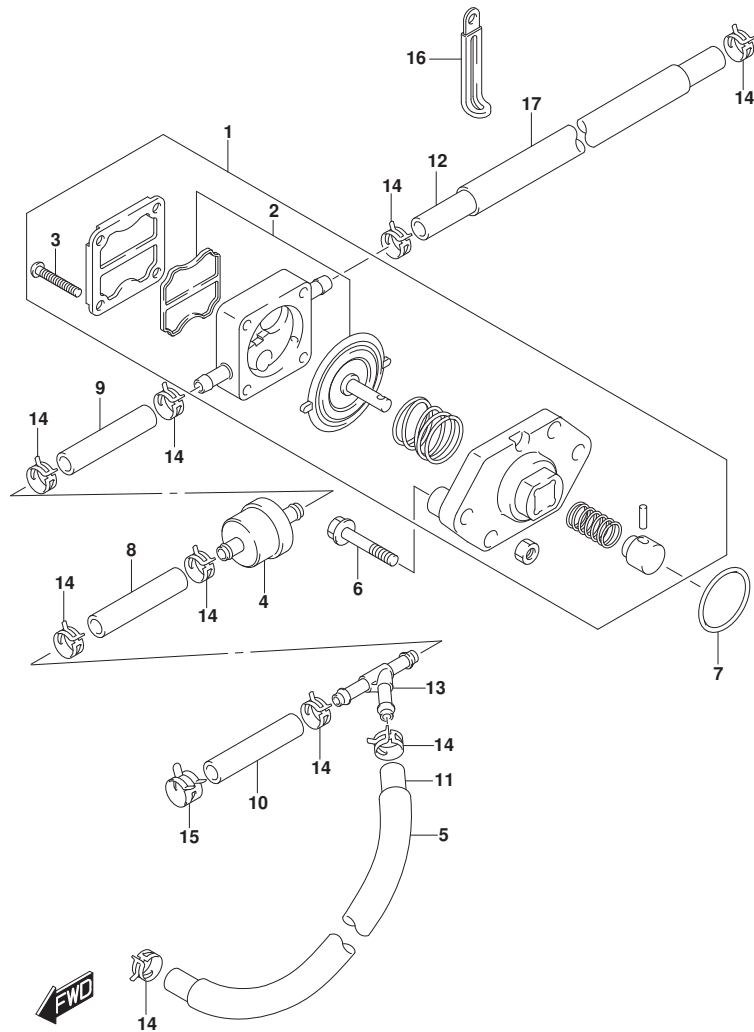


FIG.146A (1-B-7) フューエルポンプ

見出番号	品番	品名	使用個数	備考	標準作業時間
1	15100-91J02	ポンプアツシ, フューエル	1		
2	15170-91J01	ダイヤフラムセット	1		
3	15251-91J00	スクリュー	4		
4	15410-98500	フィルタ, フューエル	1		
5	18498-99J00	プロテクタ, フューエルホース(12X15X100)	1		
6	01550-06307	ホルト	2		
7	09280-27006	Oリング (D:2)	1		
8	09343-50L01-040	ホース	1		
9	09343-50L01-040	ホース	1		
10	15192-91JL0	ホース, フューエル(コネクタツ-エルホ)	1		
11	15191-91JL0	ホース, フューエル(タンクツ-フィルタ)	1		
12	09343-50L01-300	ホース	1		
13	09367-06007	3ウェイ	1		
14	09401-09404	クリップ	9		
15	09401-11422	クリップ	1		
16	29404-93J10	クランプ	1		
17	18498-91J20	プロテクタ, フューエルホース(12X15X130)	1		

FIG.160A

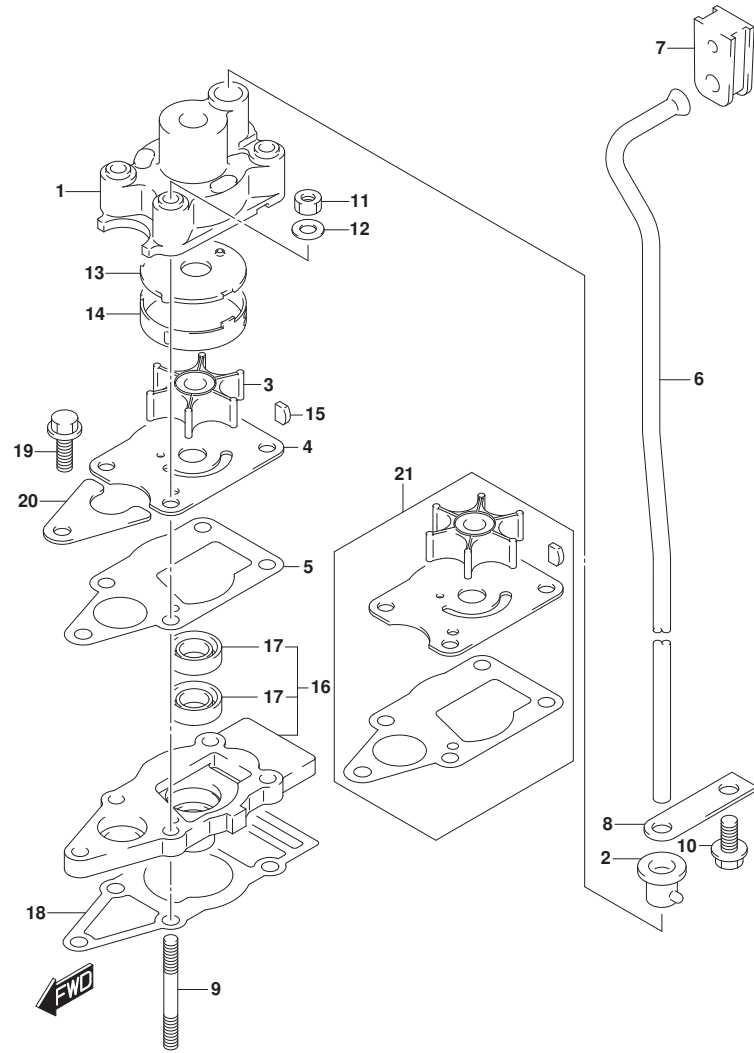


FIG.160A (1-B-8) ウォータポンプ

見出番号	品番	品名	使用個数	備考	標準作業時間
1	17410-91JL0	ケース, ウォータポンプ	1		
2	17415-98501	グロメット, ウォータポンプケース	1		
3	17461-985M0	インペラ, ウォータポンプ	1		
4	17471-98610	パネル, ホンブケースアンダ	1		
5	17472-91J00	ガスケット, ホンブケースパネル	1		
6-1	17561-91JN0	チューブ, ウォータ(S)	1	S-TRANSOM	
6-2	17561-91JP0	チューブ, ウォータ(L)	1	L-TRANSOM	
7	17563-91J01	グロメット, ウォータチューブアツパ	1		
8	17564-98600	ガイド, ウォータチューブ	1		
9	09108-06146	スタッドボルト	4		
10	09116-06225	ボルト(6X16)	1		
11	29141-93J00	ナット	4		
12	09160-06082	ワッシャ(6.5X13X1.0)	4		
13	17412-91JL0	パネル, ウォータポンプケースアツパ	1		
14	17413-91JL0	スリーブ, ウォータポンプケース	1		
15	09420-03002	キー	1		
16	56130-91J20	ハウジング, ドライブシャフトアリング	1		
17	09282-10008	オイルシール	2		
18	56132-91J00	ガスケット, ドライブシャフトハウジング	1		
19	09116-06229	ボルト(6X25)	1		
20	25215-98601	ストツパ, シフトロツトガイド	1		
21	17400-98661	キット, ウォータポンプリア	1	おブシヨ	

FIG.167A

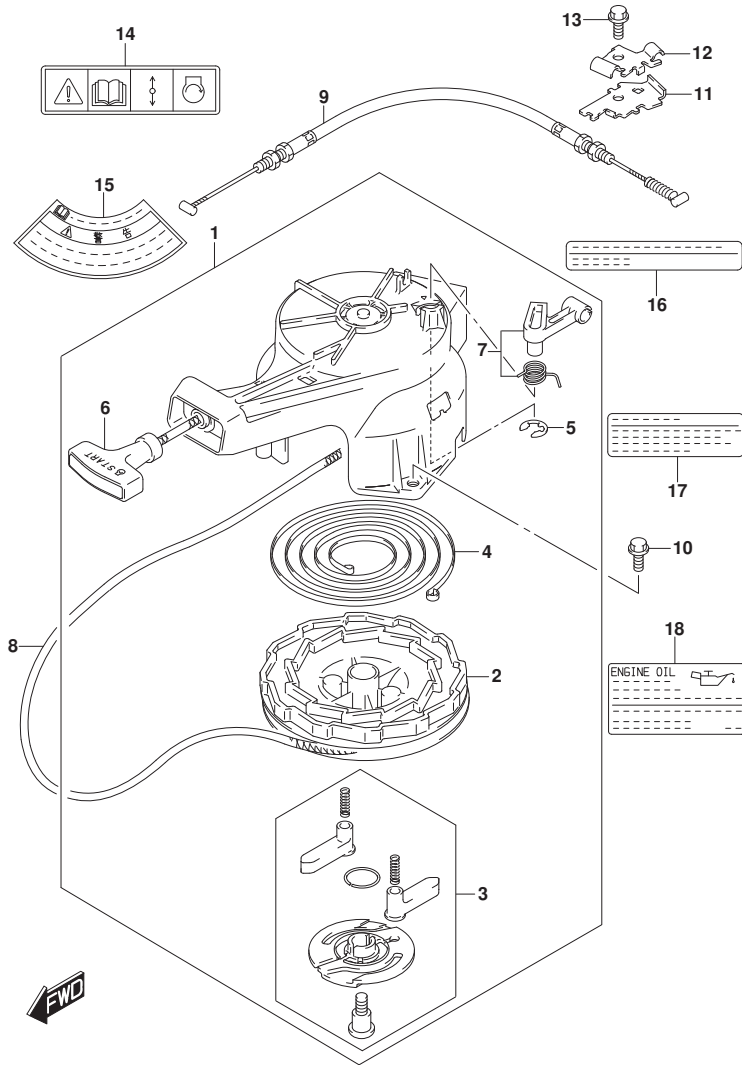


FIG.167A (1-B-9) リコイルスタータ

見出番号	品番	品名	使用個数	備考	標準作業時間
1	18100-91JL2	スタータアツシ, リコイル	1		
2	18120-91JL0	・リール	1		
3	18130-98130	・ラチエツトセツト	1		
4	18142-92920	・スフ リンク, スパ イラル	1		
5	18178-98310	・サクリツフ	1		
6	18210-98130	・ク リツフ アツシ	1		
7	18280-91J00	・NSIセツト	1		
8	99000-81157-50M	スタータローフ 4MMDIA, 50Mロル	1	OPT, L:50000>1200	
9	18290-91J01	ケーブ ルアツシ, NSI	1		
10	01550-06207	ホル ト	3		
11	19183-91JL0	ホルタ, スロツトルケーブ ルロア	1		
12	19183-91JMO	ホルタ, スロツトルケーブ ルアツハ	1		
13	01550-06167	ホル ト	1		
14	69711-93E10	ラベ ル, S. I. G. P.	1		
15	61472-93E20	ラベ ル, スタータ	1		
16	61493-91J00	ラベ ル, クリアランス	1	UPTO 201411 FROM 00502F-51000	
			1	UPTO 00502F-51186 0	
17	61494-91J00	ラベ ル, オイル	1	UPTO 201411 FROM 00502F-51000	
			1	UPTO 00502F-51186 0	
18	61494-91J01	ラベ ル, オイル/クリアランス	1	FROM 201412 FROM 00502F-51186	
			1		

FIG.175A

FIG.175A (1-B-10) オイルポンプ

見出番号	品番	品名	使用個数	備考	標準作業時間
1	16131-91J00	ロータ, オイルポンプ インナ	1		
2	16132-91J00	ロータ, オイルポンプ アウタ	1		
3	16161-91J00	プレート, オイルポンプ ロータ	1		
4	16171-91J00	ホルダ, オイルポンプ プレート	1		
5	16510-91J00	フィルタアツシ, オイル	1		

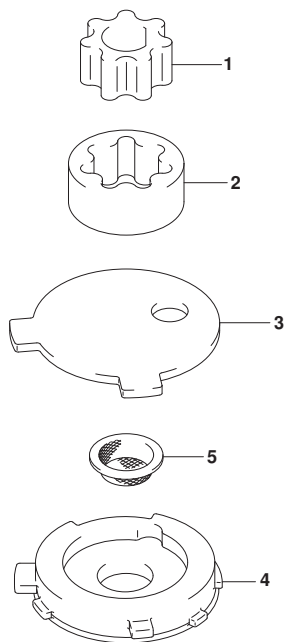


FIG.208A

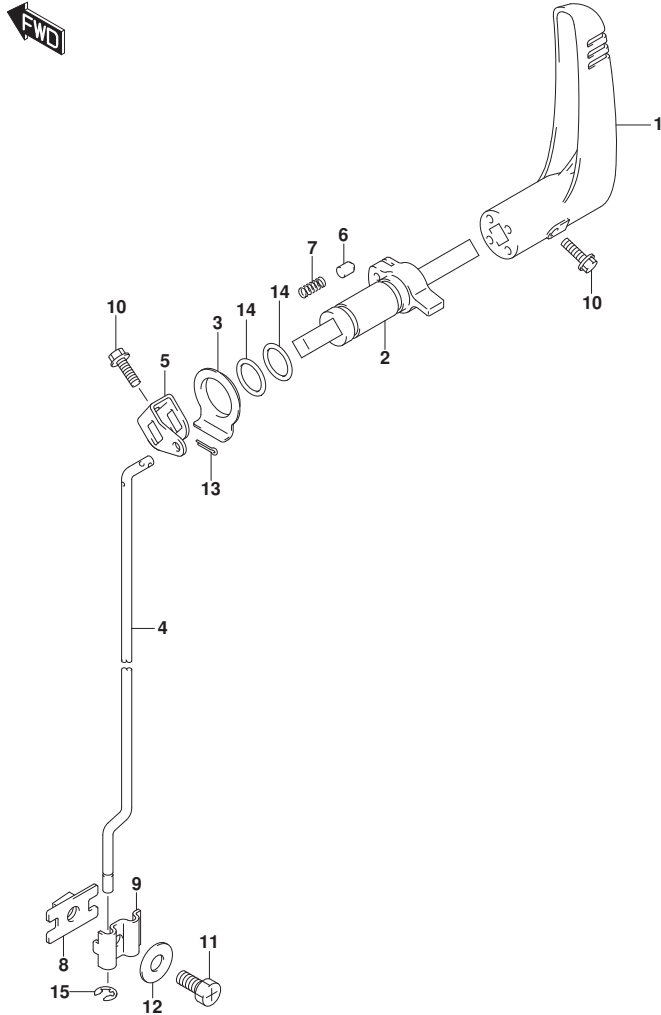


FIG. 208A (1-B-11) クラッチレバー

見出番号	品番	品名	使用個数	備考	標準作業時間
1	21110-91JL0	レバー, クラッチ	1		
2	21120-91J02	プレート, クラッチノッチ	1		
3	21216-91J00	スペーサ, クラッチシャフト	1		
4	23111-91J01	ロッド, クラッチ	1		
5	23210-91J00	アーム, クラッチロッド	1		
6	23212-91J00	ピン, クラッチノッチ	1		
7	23213-91J00	スプリング, クラッチノッチ	1		
8	23310-91J00	コネクタ, クラッチロッド NO. 1	1		
9	23321-91J00	コネクタ, クラッチロッド NO. 2	1		
10	09116-06227	ホルト (6X20)	2		
11	09128-06014	ホルト (6X20)	1		
12	09160-06145	ワッシャ (6. 2X19X3)	1		
13	09204-01002	コツタピン	1		
14	09280-16005	リング (D:2. 4, ID:15. 8)	2		
15	09383-04002	Eリング	1		

FIG.210A

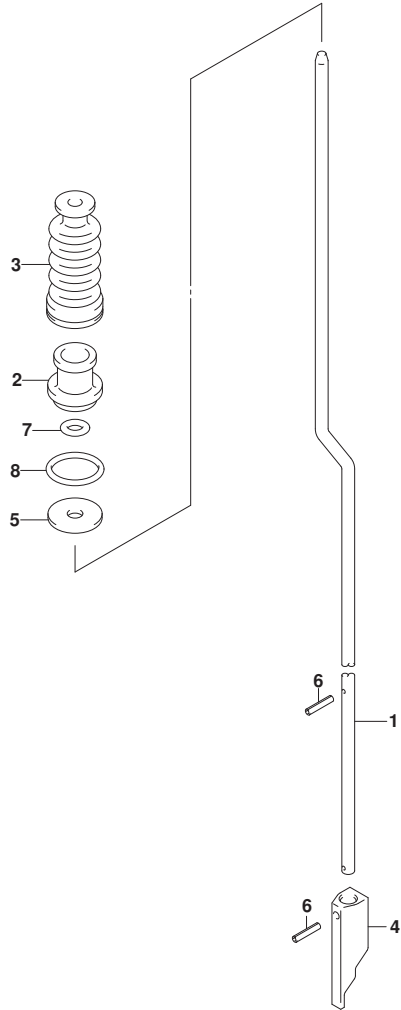


FIG. 210A (1-B-12) シフトロッド

見出番号	品番	品名	使用個数	備考	標準作業時間
1-1	25111-91J21	ロッド, シフト(S)	1	S-TRANSOM	
1-2	25111-91J31	ロッド, シフト(LEFT)	1	L-TRANSOM	
2	25211-98601	ガイド, シフトロッド	1		
3	25222-91JL0	ブーツ, シフトロッド	1		
4	25311-91J01	カム, シフト	1		
5	09160-05501	ワッシャ (5. 5X20X1. 2)	1		
6	09205-02004	ピン	2		
7	09280-05008	リング (D: 2. 9	1		
8	09280-15007	リング (D: 2. 4, ID: 15. 8)	1		



FIG.230A

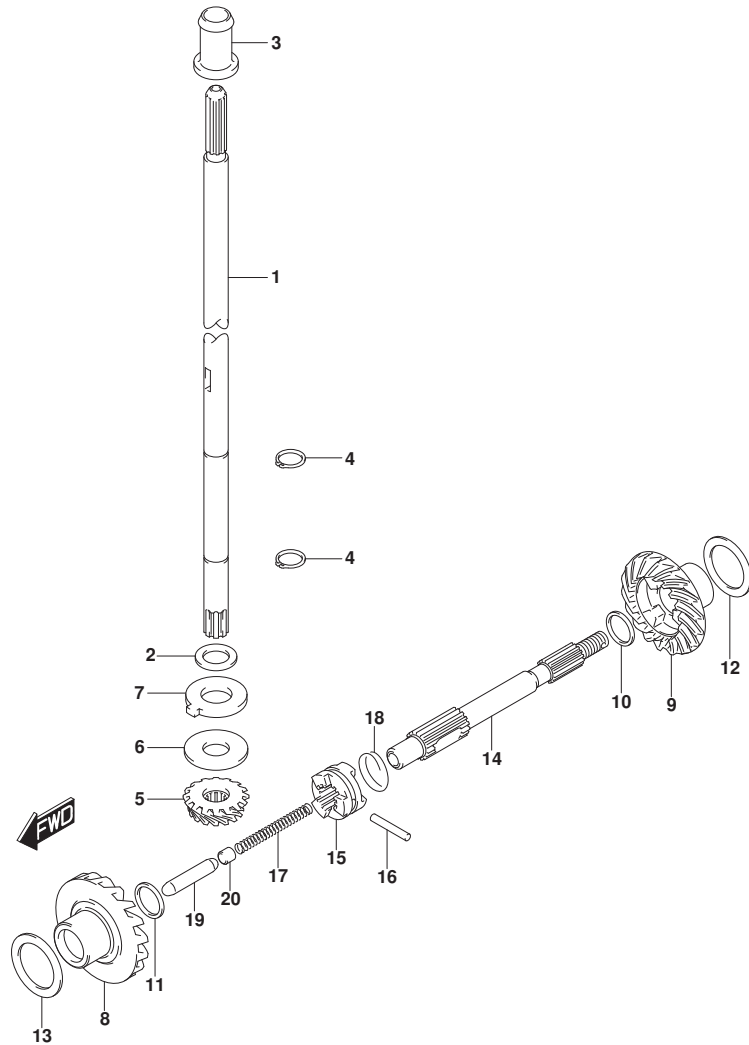


FIG. 230A (1-B-13) ドライブシャフト

見出番号	品番	品名	使用個数	備考	標準作業時間
1-1	57111-91J21	シャフト, ドライブ (S)	1	S-TRANSOM	
1-2	57111-91J31	シャフト, ドライブ (L)	1	L-TRANSOM	
2	09181-10156	シム (10X16X1.5)	1		
3	57130-91J00	ブッシュ, ドライブシャフト	1	L-TRANSOM	
4	09380-10003	スナップリング	2		
5	57311-91J00	ピニオン	1		
6-1	09160-10088	ワッシャ (10X24X1.7)	1	PINION ADJ	
6-2	09160-10089	ワッシャ (10X24X1.8)	1	PINION ADJ	
6-3	09160-10090	ワッシャ (10X24X1.9)	1	PINION ADJ	
6-4	09160-10091	ワッシャ (10X24X2)	1	PINION ADJ	
6-5	09160-10092	ワッシャ (10X24X2.1)	1	PINION ADJ	
7	09166-12L01	ワッシャ	1		
8	57510-91J00	ギヤ, フォワード	1		
9	57521-91J00	ギヤ, REVERS	1		
10-1	09181-12008	シム (12X16X0.6)	1	PROP SFT REV	
10-2	09160-12070	ワッシャ (12X16X0.8)	1	PROP SFT REV	
10-3	09181-12111	シム (12X16X1)	1	PROP SFT REV	
11	09181-12111	シム (12X16X1)	1	PROP SFT FWD	
12-1	09181-20159	シム (20X28X0.6)	1	REV GEAR	
12-2	09181-20160	シム (20X28X0.7)	1	REV GEAR	
12-3	09181-20162	シム (20X28X0.8)	1	REV GEAR	
12-4	09181-20164	シム (20X28X0.9)	1	REV GEAR	
12-5	09181-20167	シム (20X28X1)	1	REV GEAR	
13-1	09181-20162	シム (20X28X0.8)	1	FWD GEAR	
13-2	09181-20164	シム (20X28X0.9)	1	FWD GEAR	
13-3	09181-20167	シム (20X28X1)	1	FWD GEAR	
13-4	09181-20172	シム (20X28X1.1)	1	FWD GEAR	
13-5	09181-20176	シム (20X28X1.2)	1	FWD GEAR	
14	57611-91J10	シャフト, プロペラ	1		
15	57621-986L0	シフト, クラッチツグ	1		
16	09202-04016	ピン	1		
17	09440-05039	スプリング	1		
18	09440-24007	スプリング	1		
19	57631-98601	ロッド, ブッシュ	1		
20	57632-98501	ピン, ブッシュ	1		

FIG.303A

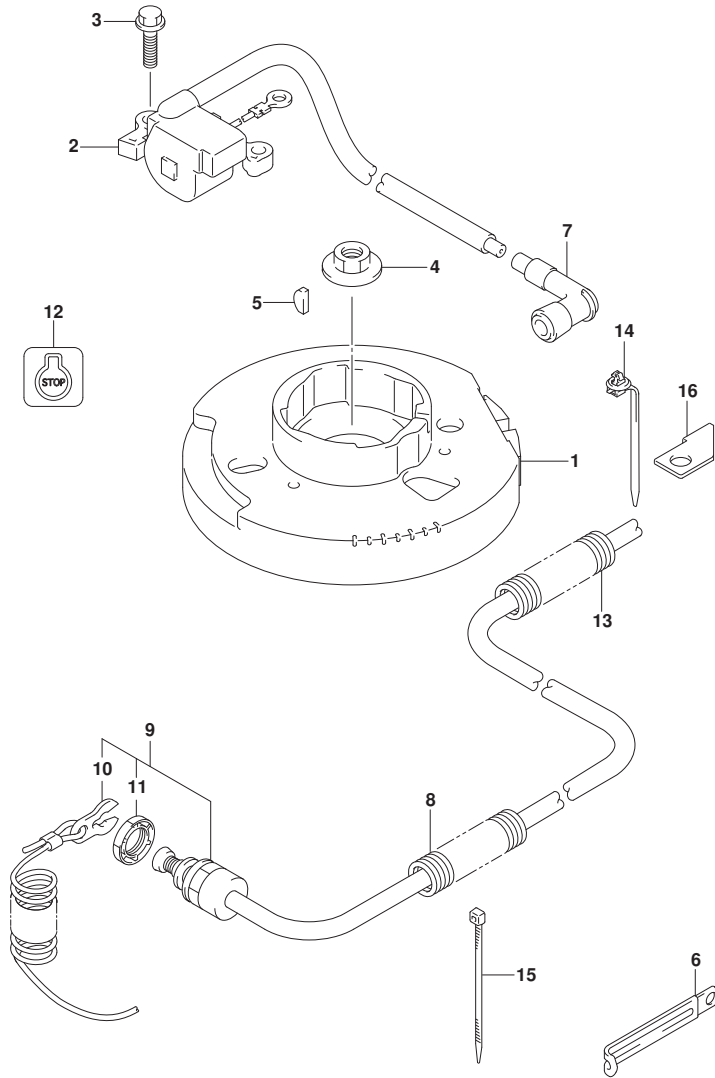


FIG. 303A (1-B-14) マグネト

見出番号	品番	品名	使用個数	備考	標準作業時間
1	32102-91J21	フライホイール, マグネト	1		
2	33410-91J41	ユニット, イクナイタ	1		
3	01550-06207	ホルト	2		
4	09159-12059	ナット	1		
5	08341-31039	キー	1		
6	29404-93J20	クランプ	1		
7	33500-07H00	キャップ, スパークプラグ	1		
8	33833-91J20	チューブ (150)	1		
9	37830-91J20	スイッチアタッチ, エマジエンシ/ストツブ	1		
10	37823-97J00	プレート, ロツク	1		
11	37826-97J00	ナット	1		
12	37835-95D00	ラベル, ストツブ	1		
13	33833-91J10	チューブ (400)	1		
14	36991-91J00	クランプ	1		
15	09407-10404	クランプ (L:100)	1		
16	36617-91J00	ブラケット, スイツチリード	1		

FIG.335A

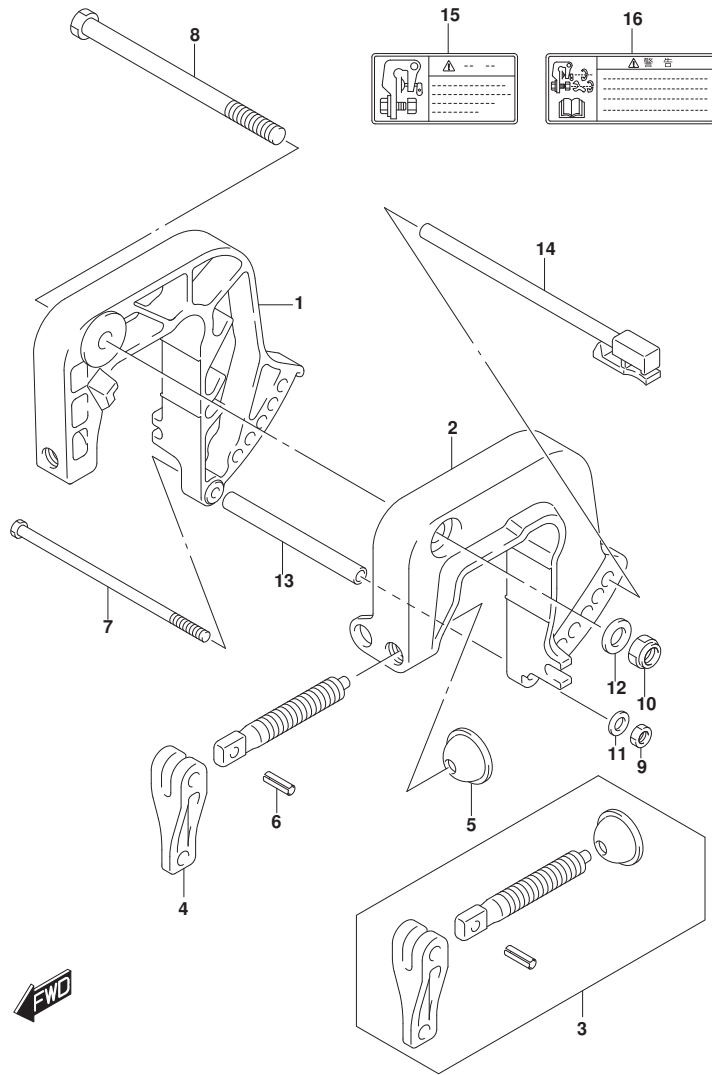


FIG. 335A (1-B-15) クランプ フラケット

見出番号	品番	品名	使用個数	備考	標準作業時間
1	41111-91J20-OEP	ブラケット, クランプ スターボート (フラック)	1		
2	41121-91J20-OEP	ブラケット, クランプ ホート (フラック)	1		
3	41210-986L1	スクリアツシ, クランプ	1	オプション	
4	41212-91J00	ハンドル, クランプ	2		
5	41213-94J01	プレート, クランプ	2		
6	09205-06021	ピン (6X25)	2		
7	09100-06177	ホルト (6X140)	1		
8	09100-10321	ホルト (10X150)	1		
9	29141-93J00	ナット	1		
10	09159-10050	ナット	1		
11	09160-06082	ワッシャ (6. 5X13X1. 0)	1		
12	09160-10082	ワッシャ (10. 5X19X2)	1		
13	09180-06357	スペーサ (6. 5X10. 5X104)	1		
14	45420-92DL0	ピン, チルトロック	1		
15	69911-91J10	マーク, クランプ フラケット	1	UPTO 201506 FROM 00502F-51000 1 UPTO 00502F-51486 0	
16	69911-91J60	マーク, クランプ フラケット	1	FROM 201507 FROM 00502F-51486 1	

FIG.336A

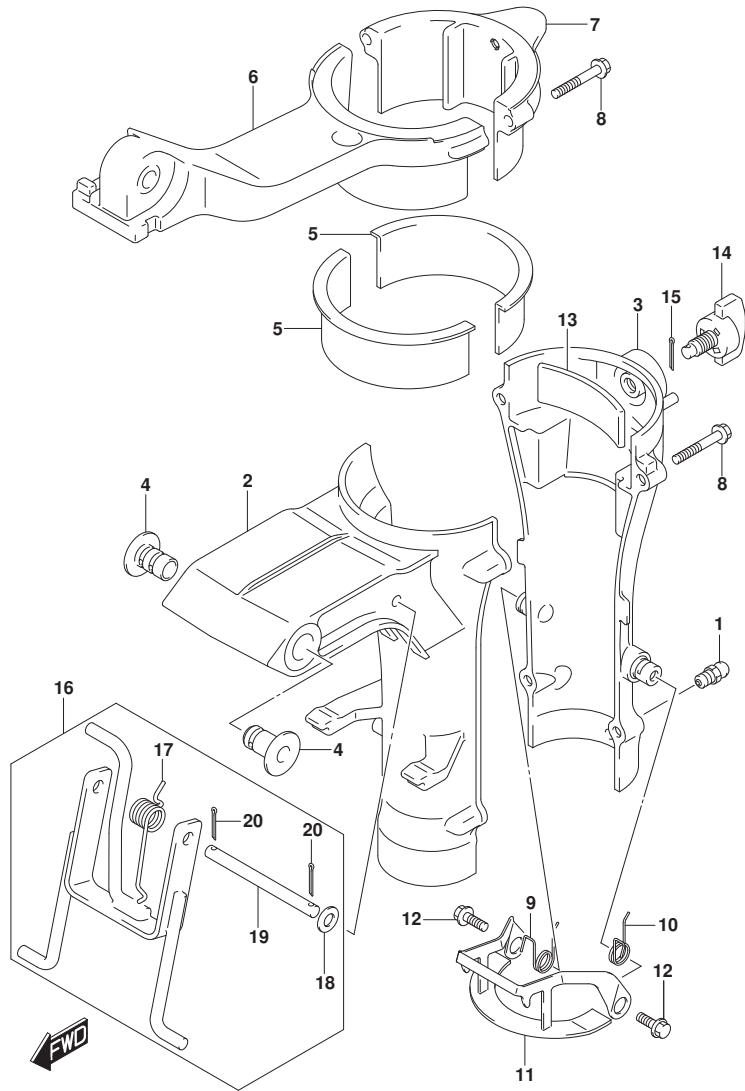


FIG. 336A (1-B-16) スイベルラケット

見出番号	品番	品名	使用個数	備考	標準作業時間
1	22511-99011	ニツフル、ケリース	1		
2	43111-91J20-OEP	ブラケット、スイベル(フック)	1		
3	43121-91J31-OEP	カバー、スイベルラケット(フック)	1		
4	43211-91J00	ブッシュ、クランプブラケットホルト	2		
5	43711-91J01	ブッシュ、ステアリングアッパ	2		
6	43751-91J20-OEP	ブラケット、ステアリング(フック)	1		
7	43752-91J20-OEP	カバー、ステアリングブラケット(フック)	1		
8	09116-06234	ホルト(6X35)	6		
9	45211-98602	スプリング、リハースロックアームスターホート	1		
10	45212-98602	スプリング、リハースロックアームホート	1		
11	45230-91JL0	アーム、リハースロック	1		
12	09116-06224	ホルト(6X12)	2		
13	43411-91J10	アシヤスタ、ステアリング	1		
14	43410-91J20	ノブ、ステアリングアシヤスタ	1		
15	09204-01002	コックピット	1		
16	45700-91JL0	アームアッシ、シャロウオートライブ	1		
17	45722-91J00	スプリング、シャロウオートライブ	1		
18	09160-08082	ワッシャ(8.5X16X1.2)	1		
19	09200-08045	ピン	1		
20	09204-01002	コックピット	2		

FIG.405A

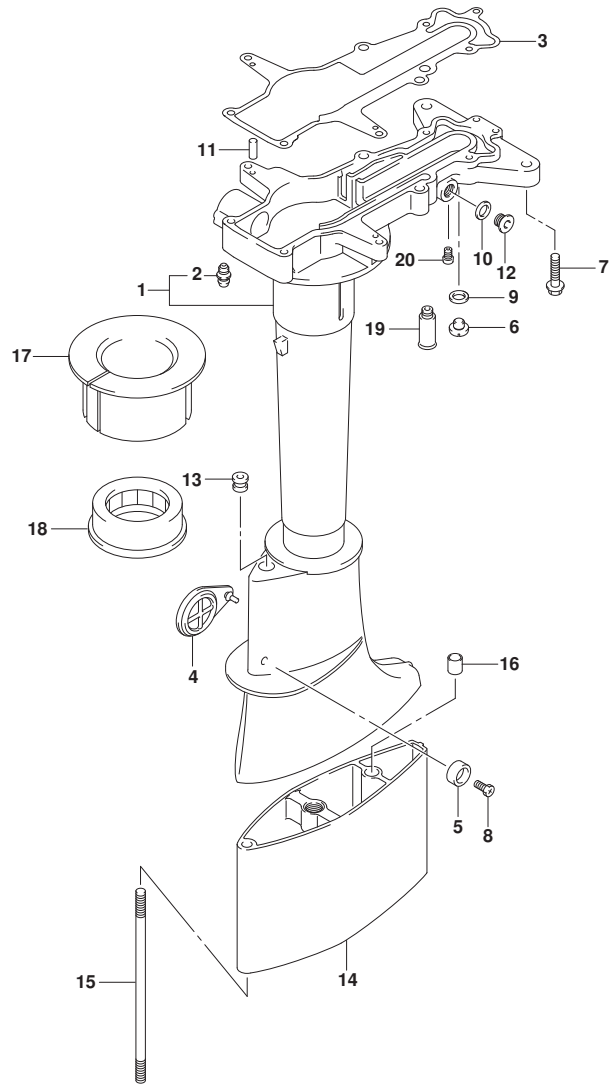


FIG. 405A (1-C-2) ドライブシャフトハウジング

見出番号	品番	品名	使用個数	備考	標準作業時間
1	52110-91J00-OEP	ハウジング, ドライブシャフト(ﾌﾞﾗｯｸ)	1		
2	22511-99011	ﾆｯﾌﾟﾙ, ｸﾞﾘｰｽ	1		
3	52113-91J01	ｶﾞｽｹｯﾄ, ドライブシャフトハウジング	1		
4	52115-98600	ｶﾊﾞｰ, ｸﾗｯﾁｱｼﾞﾝｸﾞｽﾀｰﾎｰﾙ	1		
5	55321-87J00	ｱﾉｰﾄﾞ, ﾌﾞﾛｯｷﾝｸﾞ	1		
6	09248-10008	ﾌﾞﾗｸﾞ (10X7.5)	1		
7	09116-06238	ﾎｰﾙﾄ (6X38)	9		
8	09103-06281	ﾎｰﾙﾄ (6X14)	1		
9	09168-10022	ｶﾞｽｹｯﾄ (10X17X1.5)	1		
10	09168-12017	ｶﾞｽｹｯﾄ (12X17X1)	1		
11	09202-06015	ﾉｯｸﾍﾞｲﾝ (6X20)	2		
12	09248-12007	ﾌﾞﾗｸﾞ (12X9)	1		
13	09320-04010	ﾌﾞｯｼﾞ	1		
14	52131-91J20-OEP	ｹｰｽ, ｴｸｽﾃﾝｼﾞｮﾝ (L) (ﾌﾞﾗｯｸ)	1	L-TRANSOM	
15	09108-08092	ｽﾀｯﾄﾞ ｎｯﾄ	2	L-TRANSOM	
16	09206-11006	ﾋﾞﾝ (8.4X11X8)	1	L-TRANSOM	
17	54132-91J10	ﾗﾊﾞｰ, ﾏﾞﾗﾝﾄﾞ	1		
18	54162-91J00	ﾗﾊﾞｰ, ﾏﾞﾗﾝﾄﾞ	1		
19	55181-95200	ｱﾀｯﾁﾒﾝﾄ, ﾌﾗｯｼﾞ	1	ﾌﾗｯｼﾞ	
20	52117-92D00	ﾁｰﾌﾞ, ﾜｰﾀｰﺗｲﾝｽﾍﾟｸｼﾞｮﾝ	1		

FIG.407A

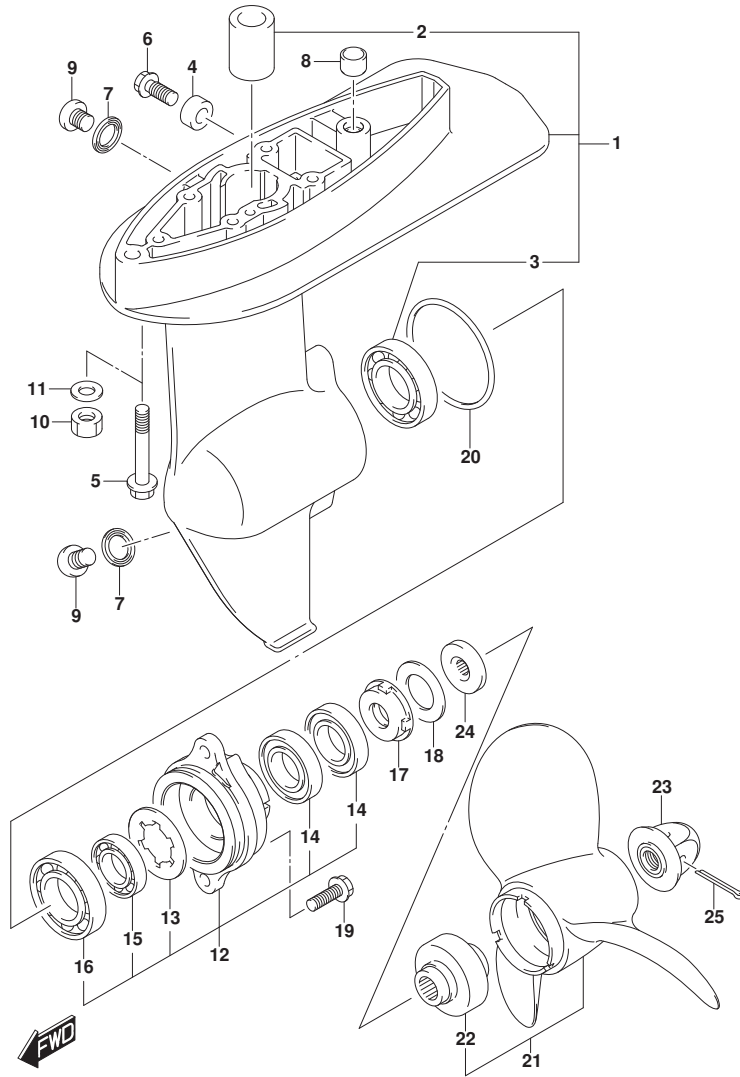
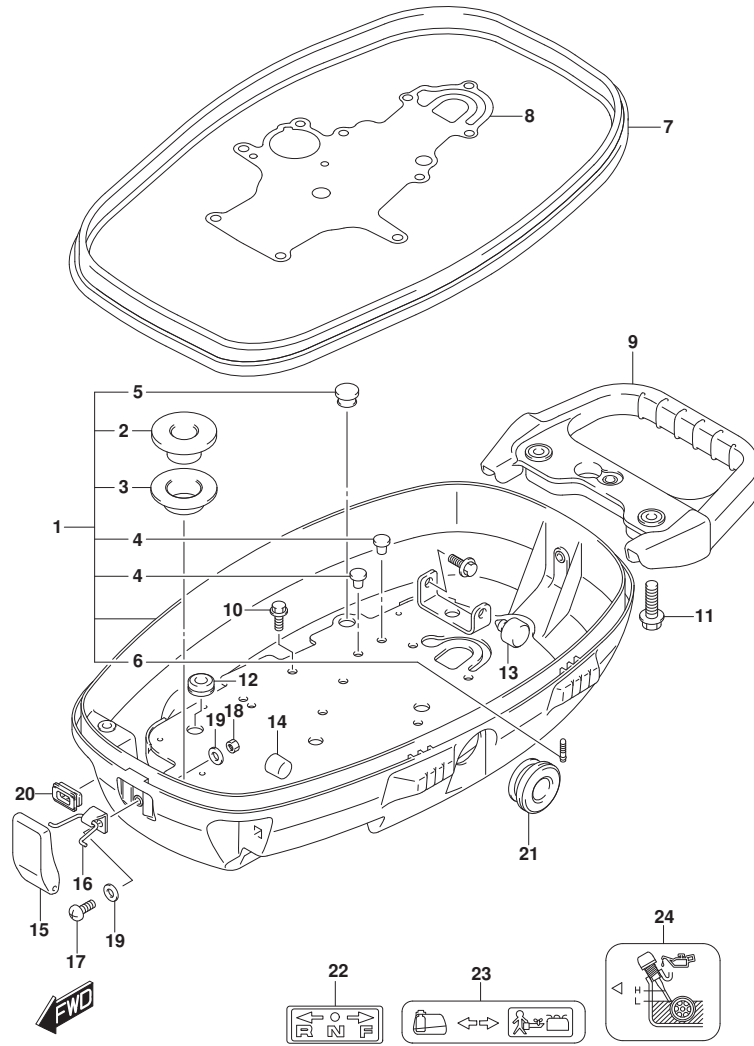


FIG.407A (1-C-3) ギヤケース

見出番号	品番	品名	使用個数	備考	標準作業時間
1	55100-91J30-OEP	ケースアツシ, キヤ(フ ラツク)	1		
2	59311-91J00	・フ ヲシユ, ビ ニオン	1		
3	09262-20106	・ヘ アリソク (20X42X12)	1		
4	55321-87J00	アノド, フ ロテクシヨソ	1		
5	09116-08156	ホ ルト (8X50)	2	S-TRANSOM	
6	09103-06281	ホ ルト (6X14)	1		
7	09168-10022	ガ スケツト (10X17X1.5)	2		
8	09206-11006	ビ ン (8.4X11X8)	1		
9	09248-10008	ブ ラグ (10X7.5)	2		
10	09140-08023-XC0	ナツト	2	L-TRANSOM	
11	09160-08082	ワツシヤ (8.5X16X1.2)	2	L-TRANSOM	
12	56120-91JMO-OEP	ハツシ ンク, フ ロヘ ラソヤフトヘ アリソク (フ ラツク)	1		
13	09167-23001	・ワツシヤ	1		
14	09282-12L05	・オイルシール	2		
15	09262-12001	・ヘ アリソク (12X28X8)	1		
16	09262-20106	・ヘ アリソク (20X42X12)	1		
17	56122-98601	ブ ロテクタ, オイルシール	1		
18	56123-98600	ワツシヤ	1		
19	09116-06225	ホ ルト (6X16)	2		
20	09280-49002	オリソク (D:2.6, ID:48.7)	1		
21-1	58110-91JL0-019	ブ ロヘ ラ (3X7-1/2X6)	1		
21-2	58110-91JM0-019	ブ ロヘ ラ (3X7-1/2X6-1/2)	1		
21-3	58110-91JN0-019	ブ ロヘ ラ (3X7-1/2X7)	1		
22	58120-91JL0	・フ ヲシユ, ブ ロヘ ラ	1		
23	58130-91JL0	ナツト, ブ ロヘ ラ	1		
24	57635-91JL0	ストツパ, ブ ロヘ ラフ ヲシユ	1		
25	09204-03003	コツタビ ン	1		

FIG.412A



DF5_N00_015_412A
LOWER COVER

FIG.412A (1-C-4) ロアカバ-

見出番号	品番	品名	使用個数	備考	標準作業時間
1	61100-91JA0-OEP	カバ-アツシ, エンジ ンロア(フ ラツク)	1		
2	65132-91J00	・クツシヨ ン, フユ-エルタンク	1		
3	65197-91JL0	・ホルダ ー, フユ-エルタンク	1		
4	09250-06005	・フ ラク (OD:12)	2		
5	09250-12004	・キヤツフ (OD:17)	1		
6	61155-94400	・チュ-フ , ウォ-タインスベ ー クシヨ ン	1		
7	61112-91J10	ラバ ー, エンジ ンロアカバ ー	1		
8	61126-91J01	ガ スケツツ, ロアカバ ーフ レ-ト	1		
9	61950-91J20	ハン ト ル, キヤリ ング	1		
10	09116-06225	ホ ルト (6X16)	2		
11	09116-08150	ホ ルト (8X27)	2		
12	09308-08011	ゲ ー ロメツト	1		
13	61151-91J11	クツシヨ ン, ロアカバ ーホルダ ー	1		
14	61151-91J20	クツシヨ ン	1		
15	61611-91J00	フラスナ , エンジ ンカバ ー	2		
16	61640-91J10	レバ ー, フラスナ	2		
17	09125-05132	スクリュ (5X14)	2		
18	09140-05005	ナツト	2		
19	09160-05029	ワツシヤ (5. 5X12X0. 8)	4		
20	63625-96300	ゲ ー ロメツト, スロツトルケ-プ ル	1		
21	63624-91J00	ゲ ー ロメツト, オイルレバ ー ルゲ-ジ	1		
22	21131-96010	マ-ク, クラツチシフト	1		
23	61211-91J70	マ-ク, フユ-エルコツク	1		
24	61212-91J00	マ-ク, オイルレバ ー	1		

DF5_N00_015

FIG.420A

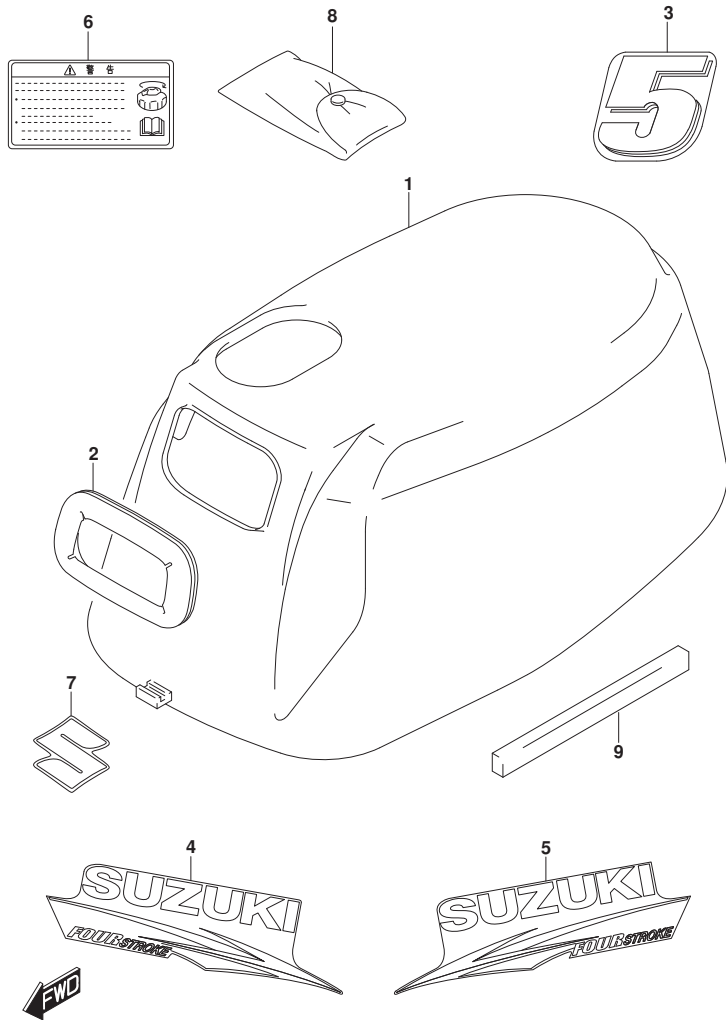


FIG. 420A (1-C-5) エンジンカバー

見出番号	品番	品名	使用個数	備考	標準作業時間
1	61411-91J10-OEP	カバー, エンジンアツパ (ブラツク)	1		
2	61622-91J40	シール, リコイルスタータ	1		
3	61435-91J80	マーク, エンブレムリヤ (5)	1		
4	61443-91J40	ストライフ, エンジンカバースターボート	1		
5	61453-91J40	ストライフ, エンジンカバーボート	1		
6	61458-97J60	ラベル, エンジンカバー	1		
7	68111-99J00	エンブレム, S	1		
8	09800-01007	ツールアツシ	1		
9	61416-91J00	ガード, エアインテーク	1		

FIG.432A

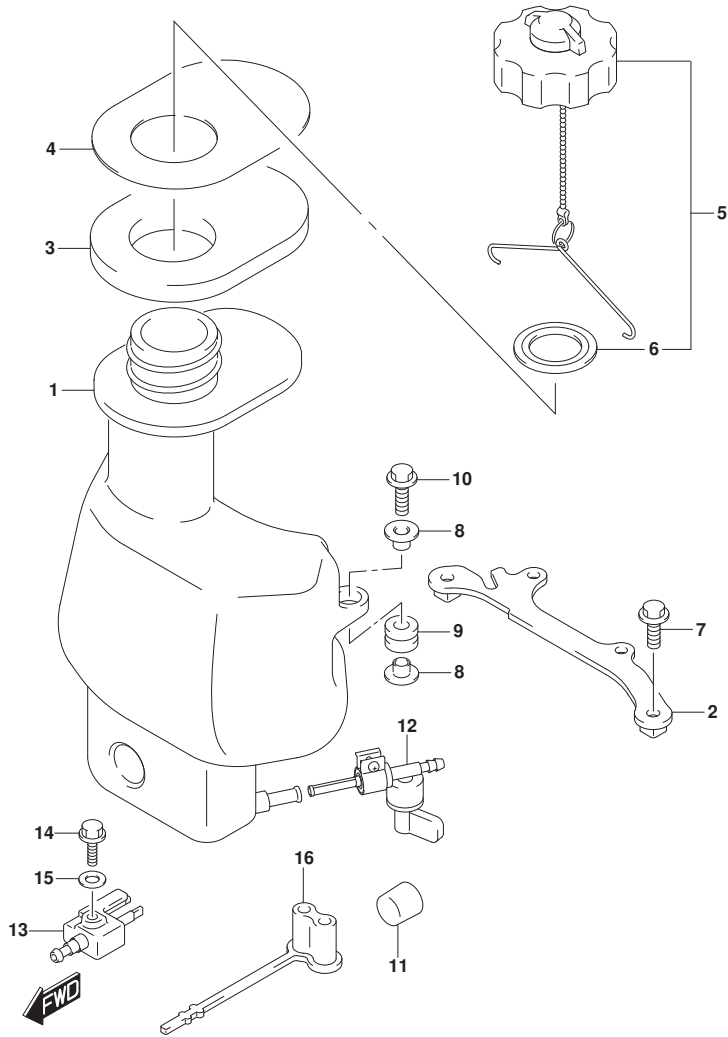


FIG. 432A (1-C-6) フューエルタンク

見出番号	品番	品名	使用個数	備考	標準作業時間
1	65110-91J50	タンク, フューエル	1		
2	65260-91J00	ブラケット, フューエルタンク	1		
3	65281-91J11	グロメット, フューエルタンク	1		
4	65284-91JL0	ラバー, フューエルタンク用グロメット	1		
5	65510-91JL2	キャップアツシ, フューエルタンク	1		
6	65561-91J00	ガスケット, タンクキャップ	1		
7	01550-06167	ボルト	2		
8	09169-06088	ワッシャ	4		
9	09320-09039	クワシヨン	2		
10	01550-06257	ボルト	2		
11	61151-91J20	クワシヨン	2		
12	66100-91JL0	コックアツシ, フューエル	1		
13	65720-986L0	ブラケット, フューエルコネクタ	1		
14	09103-06237	ボルト (6X12.5)	1		
15	09160-06085	ワッシャ (6.5X15X1)	1		
16	65727-91JL0	キャップ, フューエルコネクタ用ブラケット	1		

FIG.444A

FIG. 444A (1-C-7) ティラハンドル

見出番号	品番	品名	使用個数	備考	標準作業時間
1	63111-91J30-OEP	ハンドル, ティラ	1		
2	63210-93E30	グリップ, ハンドル	1		
3	63221-91J10	ロッド, ハンドル	1		
4	63225-98601	プレート, スロットルアシスタ	1		
5	63241-986B0	サポート, ハンドルロッド	1		
6	63244-986A0	ノブ, スロットルアシスタ	1		
7	63610-91J20	ケーブルアッシ, スロットル	2		
8	63620-91J10	ストツバ, スロットルケーブル	1		
9	63628-91J10	プレート, スロットルケーブルストツバ	1		
10	09116-08156	ホルト (8X50)	1		
11	09116-06229	ホルト (6X25)	1		
12	09126-06015	スクリュ (6X23)	1		
13	09136-05041	スクリュ (5X20)	2		
14	09140-08023-XCO	ナット	1		
15	09148-06008	ナット	1		
16	09160-08082	ワッシャ (8. 5X16X1. 2)	1		
17	09280-20004	リング (D: 2. 4	1		
18	09306-08016	ブッシュ	2		
19	69714-91J20	マーク, エンジンスタート	1		

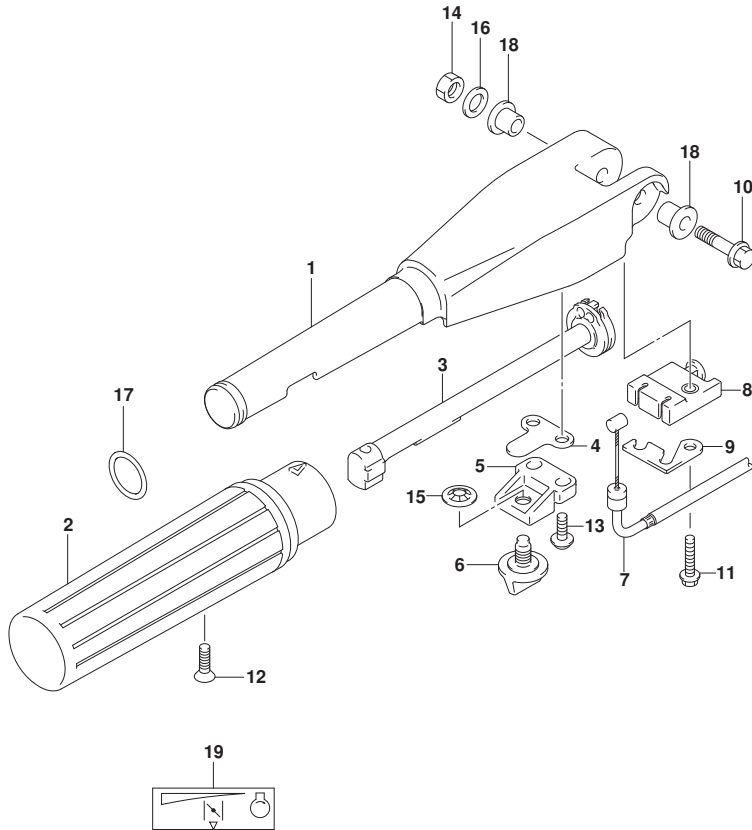


FIG.508A

FIG. 508A (1-C-8) オプション:リモート コントロール

見出番号	品番	品名	使用個数	備考	標準作業時間
1	67200-91J20	リモートコントロールアツシ	1		
2	36628-92E00	・ク ロメツト, ワイヤリング ハーネス	1		
3	37830-95D03	・スイッチアツシ, エマシ エンジ/ストツブ	1		
4	37823-92E01	・フ レートアツシ, エマシ エンシスイッチロツク	1		
5	67212-95600	・ワツシヤ	1		
6	67220-95630	・フ レートアツシ	1		
7	67223-99E10	・ノブ, フ レーキアシ ヤスト	1		
8	67229-95600	・ローラ	1		
9	67232-95600	・フ ツシユ	1		
10	67238-87D00	・キ ヤ, ド ライブ	1		
11	67241-99E10	・レバ ー, フ リースロツトル	1		
12	67243-95600	・フ ツシユ	1		
13	67244-95600	・ウエーブ ワツシヤ	1		
14	67245-95600	・ド ラム, フ リースロツトル	1		
15	67251-99E20	・レバ ー, ハンド ル	1		
16	67252-95600	・フ ツシユ	2		
17	67253-95600	・ワツシヤ	1		
18	67255-99E10	・アーム, ロツク	1		
19	67256-95600	・ホルダ, ニュートラルロツク	1		
20	67257-99E10	・キヤツフ, レバ ー	1		
21	67258-99E00	・フ ラケツト	1		
22	67259-87D00	・スフ リング, ニュートラルアーム	1		
23	67261-99E10	・ク リツフ	1		
24	67296-94310	・スクリュ	1		
25	67264-95600	・ワツシヤ	1		
26	67267-93J00	・カバ ー, ワイヤ	1		
27	67273-95600	・スベ ーサ	1		
28	67275-95600	・エンド, ケーブル	2		
29	37864-94J10	・キヤツフ, PTTスイッチ	1		
30	67292-94300	・Eリング	3		
31	67294-95600	・スベ ーサ	3		
32	67296-90J00	・スクリュ, リヤカバ ー	5		
33	67296-94300	・スクリュ (4X10)	2		
34	67296-95600	・スクリュ	3		
35	67296-95610	・スクリュ	2		

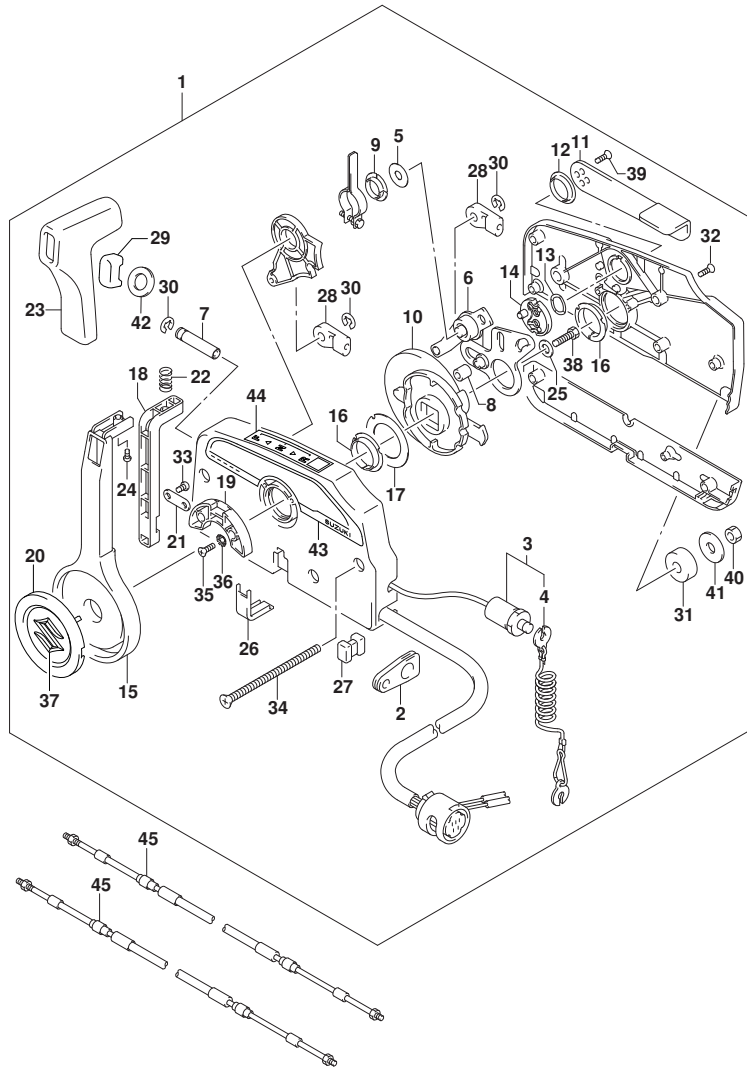


FIG.508A

FIG. 508A (1-C-9) オプション:リモートコントロール

見出番号	品番	品名	使用個数	備考	標準作業時間
36	67297-95600	・ワッシャ	2		
37	77811-54GB0-OPG	・エンブレム, リヤマークS (クロム)	1		
38	09100-08232	・ボルト (8X30)	1		
39	09126-05003	・スクリュ (5X12)	2		
40	09140-06020	・ナット	3		
41	09160-06104	・ワッシャ (6. 5X24X2)	3		
42	37859-90J00	・スペーサ	1		
43	67282-94L00	・デカール, リモコンサイト	1		
44	67284-94L00	・マーク, ハンドルカバー	1		
45-1	67320-93J00	ケーブルアツシ, リモコン (8F: 2. 4M)	2		
45-2	67320-93J10	ケーブルアツシ, リモコン (10F: 3. 1M)	2		
45-3	67320-93J20	ケーブルアツシ, リモコン (12F: 3. 7M)	2		
45-4	67320-93J30	ケーブルアツシ, リモコン (14F: 4. 2M)	2		
45-5	67320-93J40	ケーブルアツシ, リモコン (16F: 4. 8M)	2		

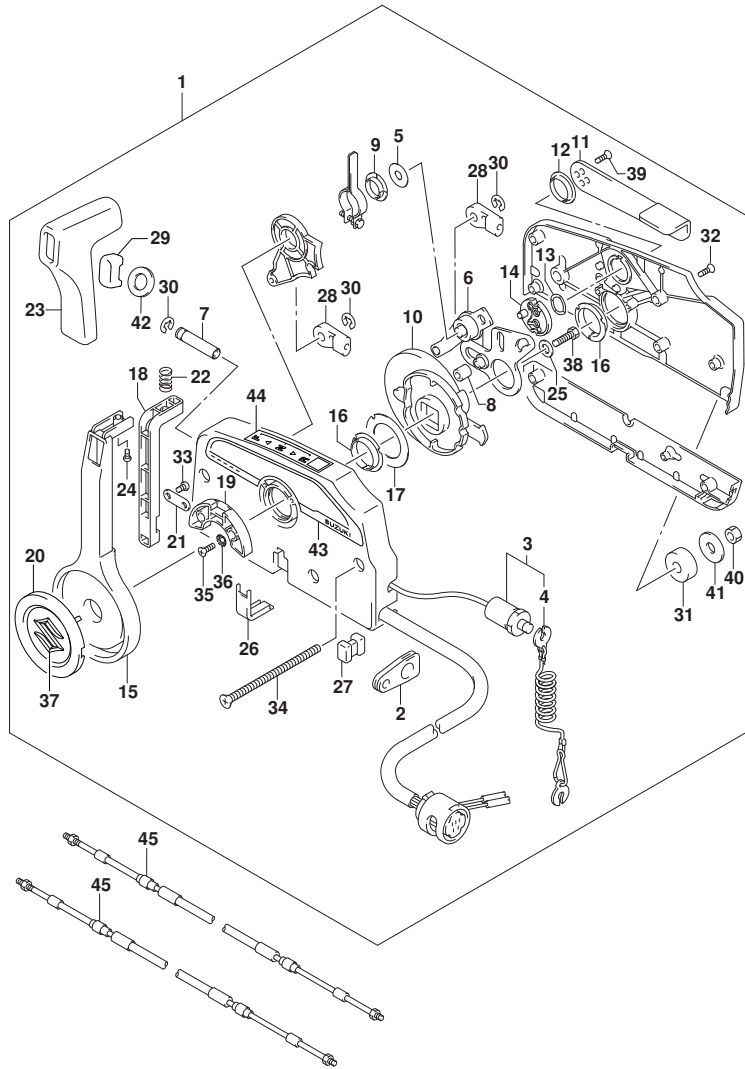


FIG.514A

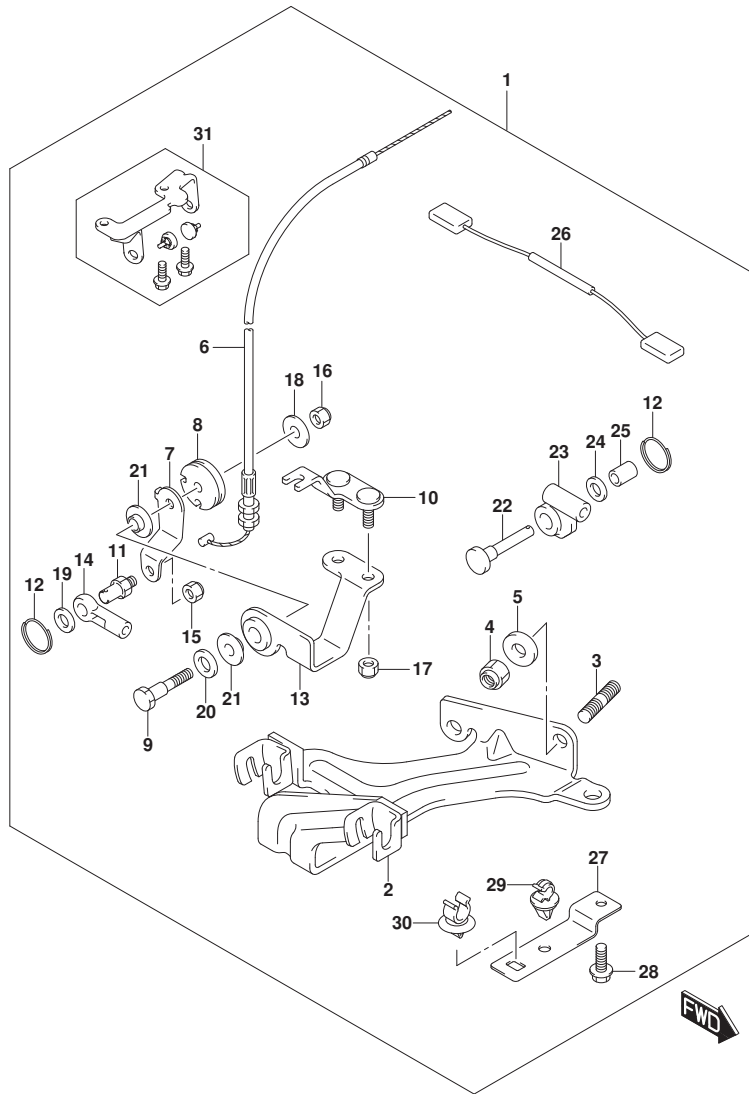


FIG. 514A (1-C-10) オプション:リモコンレバーセット

見出番号	品番	品名	使用個数	備考	標準作業時間
1	67101-91J00	レバーセット, リモコン/ストツハ	1		
2	67110-91J00	アタッチメント, リモコン	1		
3	09108-08130	スタッドボルト	2		
4	09159-08059	ナット	2		
5	29162-93J10	ワッシャ (8. 2X21. 5X3)	2		
6	63610-91J11	ケーブルアッソシ, スロットル (リモコン)	1		
7	67412-91J00	レバー, リモコンスロットル	1		
8	67415-91J00	ドラム, リモコンスロットルレバー	1		
9	67416-91J00	ボルト, リモコンスロットルレバー	1		
10	67430-91J00	ガイド, スロットルケーブル	1		
11	67447-91J10	ボルト, リモコンスロットルケーブル	1		
12	67448-91J00	ストツハ, リモコンケーブルピン	2		
13	67460-91J00	ブラケット, リモコンスロットルレバー	1		
14	67466-95200	コネクタ	1		
15	29141-93J00	ナット	1		
16	09159-06079	ナット	1		
17	09159-06079	ナット	2		
18	09160-06104	ワッシャ (6. 5X24X2)	1		
19	09160-08091	ワッシャ (8. 5X14X1. 0)	1		
20	09164-08017	ワッシャ	1		
21	09306-08002	ブラッシュ	2		
22	67447-91J01	ピン, リモコンラッチケーブル	1		
23	67467-93E01	コネクタ, リモコンケーブル	1		
24	09160-06082	ワッシャ (6. 5X13X1. 0)	1		
25	09180-06097	スペーサ (6. 1X9X12. 3)	1		
26	36831-91J00	リード, ストツフスイッチ	1		
27	65791-91J00	ブラケット, ホース/ケーブルクランプ	1		
28	29103-93J00	ボルト (6X12)	1		
29	09403-07325	クランプ	1		
30	09403-12314	クランプ	1		
31	67150-91J00	レバーセット, ストツハ	1		

FIG.550A

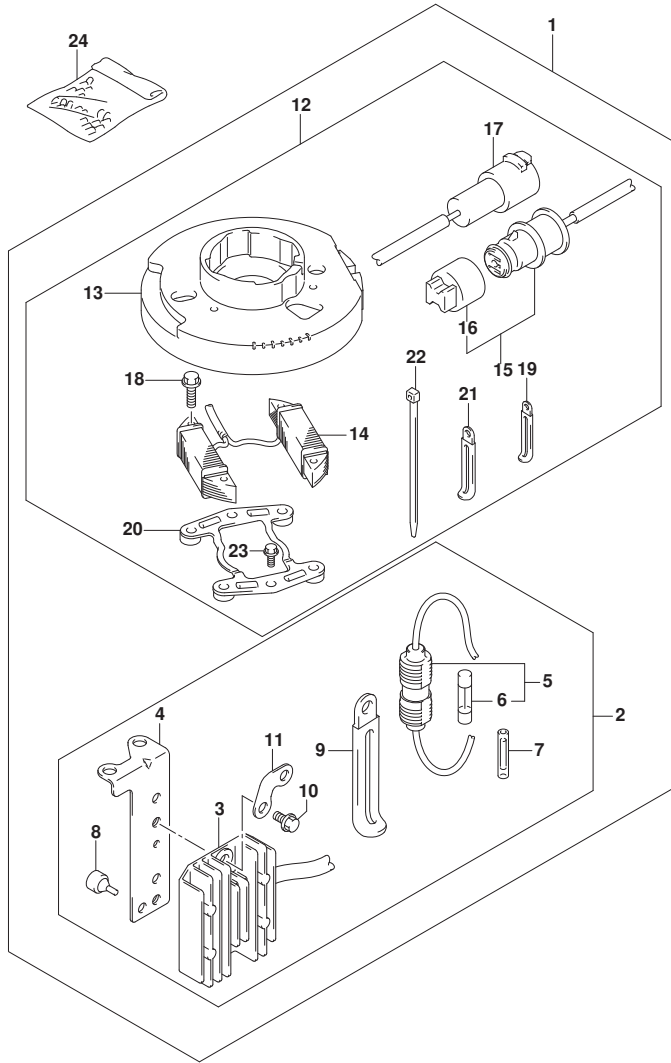


FIG. 550A (1-C-11) オプション:電気的

見出番号	品番	品名	使用個数	備考	標準作業時間
1	32000-91J13	キット, ハンズフリーチャージング	1		
2	32801-91J01	・レクチファイヤセット	1		
3	32800-94620	・レクチファイヤ/レキエレータアツシ	1		
4	32890-91J00	・ラケット, レクチファイヤ	1		
5	36740-95253	・ケースアツシ, フューズ	1		
6	09481-20001	・フューズ (20A)	1		
7	37132-93700	・コネクタ, ワイヤ	2		
8	09321-05019	・クツシヨシ	1		
9	09404-06435	・クランプ (L:135)	1		
10	01550-06127	・ホルト	2		
11	36617-91J10	・ラケット, ハーネス	1		
12	39600-91J13	・コイルセット, ウィズリセフタクル	1		
13	32102-91J31	・フライホイール, マグネット	1		
14	32120-91J10	・コイル, マグネットライティング	2		
15	39601-95D00	・リセフタクル	1		
16	36634-93910	・キャツフ	1		
17	39602-93900	・ラケットアツシ, ランプコート	1		
18	02112-06207	・スクリュ	4		
19	09404-06429	・クランプ (L:45)	1		
20	12625-91J00	・ベース, スタータ	1		
21	09404-06207	・クランプ, L:65	1		
22	09407-14407	・クランプ (L:145)	1		
23	01550-06167	・ホルト	2		
24	36990-87D00	ターミナル, スリーブセット	1		

FIG.583A

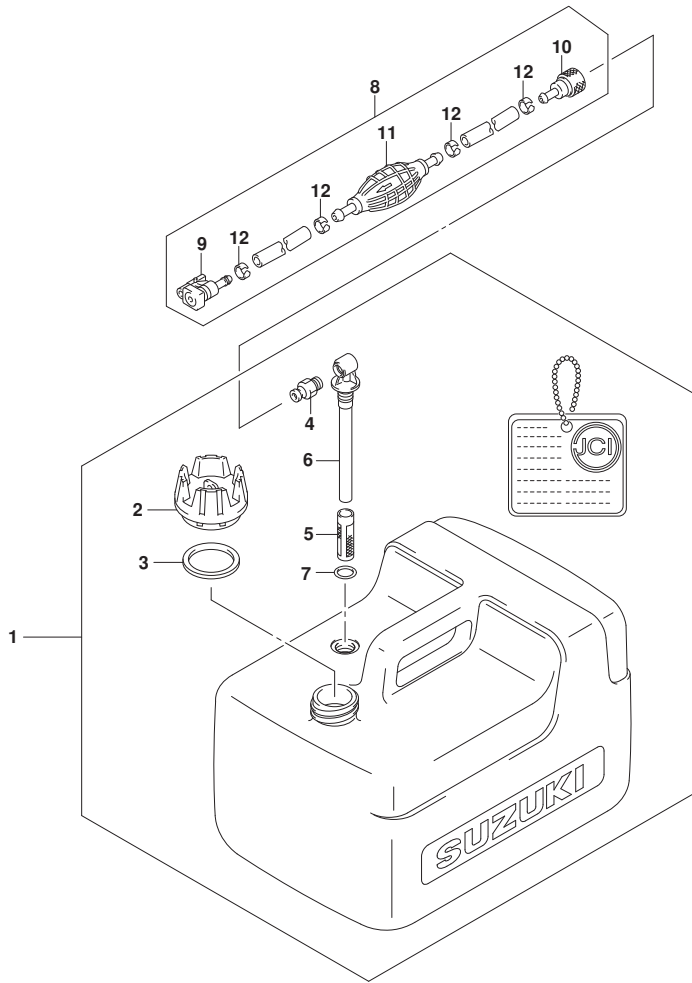


FIG. 583A (1-C-12) オプション:フューエルタンク

見出番号	品番	品名	使用個数	備考	標準作業時間
1	65000-99110	タンクアツシ, フューエル (12L)	1		
2	65520-99100	・キャップ アツシ, フューエルタンク	1		
3	65561-95D00	・ガスケット, タンクキャップ	1		
4	65740-99100	・フ ラク, フューエルコネクタ	1		
5	65831-95D00	・フィルタ, アウトレット	1		
6	65890-99100	・アウトレットアツシ	1		
7	65892-95D00	・Oリング, フューエルアウトレット	1		
8	65700-94JD1	ホース, フューエル (タンクツマコネクタ)	1		
9	65750-87J11	・ソケット, フューエルホース	1		
10	65750-98505	・ソケット, フューエルホース	1		
11	65770-99J01	・ホ ンプ, スクイズ	1		
12	65781-98500	・クリップ, フューエルホース	4		