

# ま え が き

このパーツカタログは、スズキ船外機 DF5A/6A 型の補給取扱い部品を収録してあります。

| DF5A     |        |       |     |                 |
|----------|--------|-------|-----|-----------------|
| 機種記号     | 型式     | トランサム | 色   | 実施号機            |
| DF5A_024 | 00503F | S, L  | YAY | 00503F-440001 ~ |

| DF6A     |        |       |     |                 |
|----------|--------|-------|-----|-----------------|
| 機種記号     | 型式     | トランサム | 色   | 実施号機            |
| DF6A_024 | 00603F | S, L  | YAY | 00603F-440001 ~ |

# パーツカタログのご使用について

## 1. 記号および略語

### 1-1. サイズ等

|         |                   |     |              |    |          |
|---------|-------------------|-----|--------------|----|----------|
| A       | : 用品              | L   | : 長さ、リンク数、容積 | US | : アンダサイズ |
| AR      | : 必要量             | NT  | : 歯数         | W  | : 巾      |
| D       | : 線径              | OD  | : 外径         | W/ | : 同時使用   |
| E.NO.   | : エンジン番号          | OPT | : オプション      | #  | : 直送品    |
| F.NO.   | : フレーム番号          | OS  | : オーバーサイズ    | *  | : 直売品    |
| H       | : 高さ              | STD | : スタンダード     | ~  | : より、から  |
| ID      | : 内径              | T   | : 厚さ         |    |          |
| 12X34X5 | : 内径X外径X厚さ (巾、長さ) |     |              |    |          |

### 1-2. メーカー名

|       |            |     |             |
|-------|------------|-----|-------------|
| CHKK  | : 中央発条     | NGK | : 日本特殊陶業    |
| DID   | : 大同工業     | NHK | : 日本発条      |
| DK    | : 大金製作所    | RK  | : 高砂チェン     |
| FB    | : 古河電池     | TEN | : 富士通デン     |
| IRC   | : 井上護謨工業   | TR  | : 東海理化電機製作所 |
| KYB   | : 萱場工業     | YB  | : 湯浅電池      |
| NABCO | : 日本エアブレーキ |     |             |

### 1-3. 構成部品の表示

| 品番          | 品名                      |
|-------------|-------------------------|
| ×××××-××××× | ○○○アッシ                  |
| ×××××-××××× | ・○○○○                   |
| ×××××-××××× | ┌○○○○                   |
|             | └─ 構成部品 (インナパーツ) を示します。 |

#### 1-4. 部品変更

備考欄の品番の前の→印は変更部品相互の互換性を表示します。

←○○○○○-○○○○○……「～より統一」を示し、旧 新です。

→○○○○○-○○○○○……「～に統一」を示し、旧 新です。

#### 1-5. 修正使用

ホース、チューブ等で寸法表示の→印は修正使用を表示します。

(例) L: 200 →180……200 を 180 に修正して使用します。

### 2. 部品変更のお知らせ

部品が新設または変更となった場合、サービス・部品ニュース、統一部品一覧表などでご案内いたします。

販売店様によっては、弊社代理店にお問い合わせください。

### 3. 部品の注文

部品ご注文の場合は、このパーツカタログをご参照の上、次の点にご留意され、正確にご注文ください。

- 3-1. 品番、品名および数量
- 3-2. フレーム番号およびエンジン番号と型式番号
- 3-3. 部品メーカー（電装部品、保安部品など）

注※ 分解図は、補給部品索引のためのものです。分解、組み立てには使用しないでください。

※ 補給部品の中で車種間の共通化により、一部生産車の部品と異なる場合があります。

あらかじめご了承ください。

※ 記載事項は予告なく変更することがあります。あらかじめご了承ください。

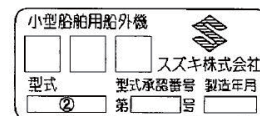
### I.D プレートの説明

I.D プレートには下記の項目が刻印されています。

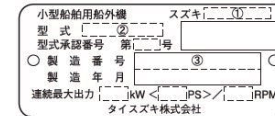
より正確な部品発注のため①機種名、②型式、③製造番号(号機)をご確認ください。

I.D プレートはクランプブラケットに取り付けられています。

パターン1



パターン2

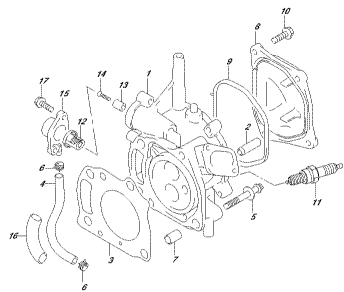


① 機種名を示します。 (例) DF140ATX

② 型式を示します。 (例) 14003F

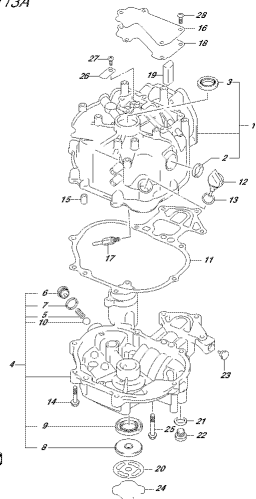
③ 製造番号(号機)を示します。 (例) 910001

FIG. 111A



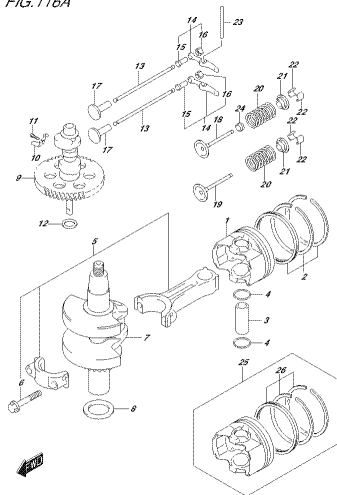
ZEKAR AK, NISL 02/L 111A  
CARGORRETOUR

FIG. 113A



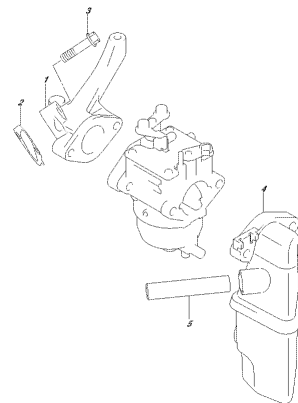
ZEKAR AK, NISL 02/L 113A  
CARGORRETOUR

FIG. 116A



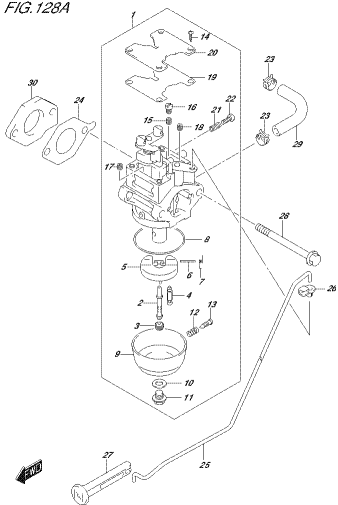
ZEKAR AK, NISL 02/L 116A  
CARGORRETOUR

FIG. 122A



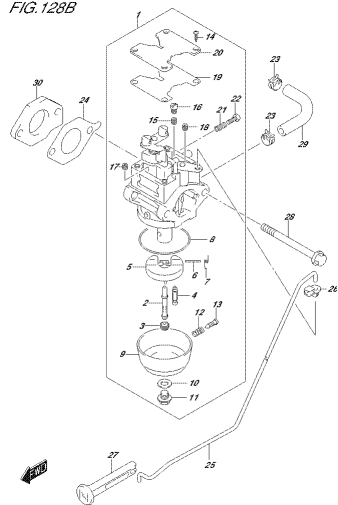
ZEKAR AK, NISL 02/L 122A  
CARGORRETOUR

FIG. 128A



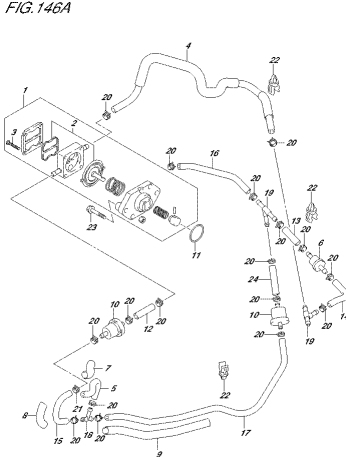
ZEKAR AK, NISL 02/L 128A  
CARGORRETOUR

FIG. 128B



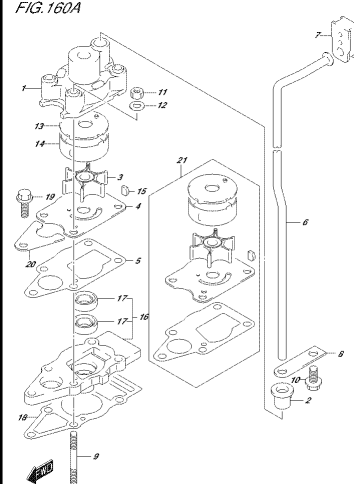
ZEKAR AK, NISL 02/L 128B  
CARGORRETOUR

FIG. 146A



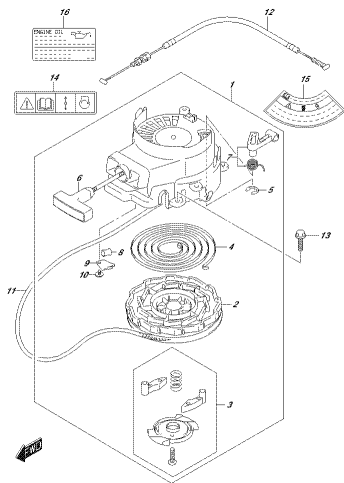
ZEKAR AK, NISL 02/L 146A  
FLIEG. VERB.

FIG. 160A



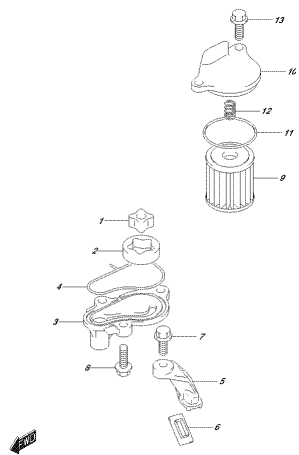
ZEKAR AK, NISL 02/L 160A  
BANKER VERB.

FIG.167A



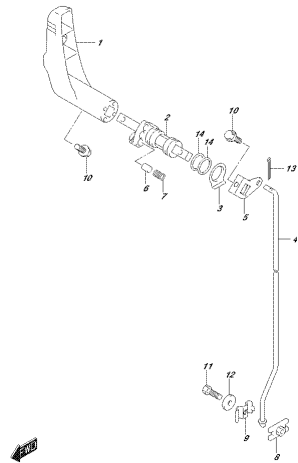
DEKAL AKL 002 02L 167A  
DEKAL STRAŽEVO

FIG.175A



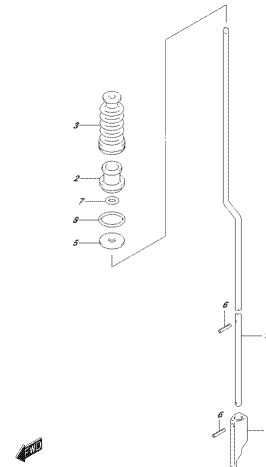
DEKAL AKL 002 02L 175A  
DEKAL STRAŽEVO

FIG.208A



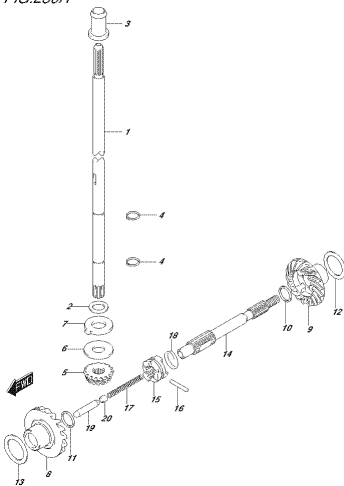
DEKAL AKL 002 02L 208A  
DEKAL STRAŽEVO

FIG.210A



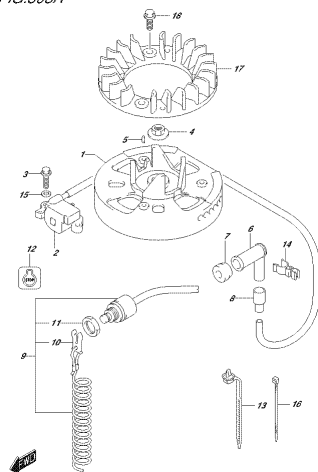
DEKAL AKL 002 02L 210A  
DEKAL STRAŽEVO

FIG.230A



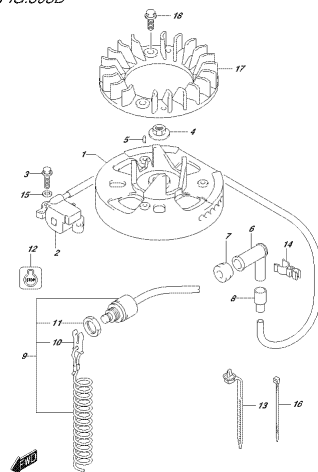
DEKAL AKL 002 02L 230A  
DEKAL STRAŽEVO

FIG.303A



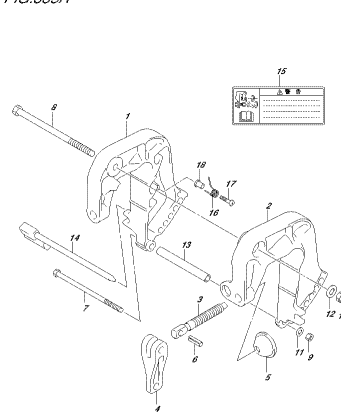
DEKAL AKL 002 02L 303A  
DEKAL STRAŽEVO

FIG.303B



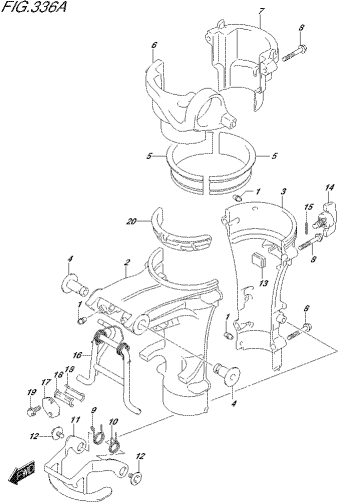
DEKAL AKL 002 02L 303B  
DEKAL STRAŽEVO

FIG.335A



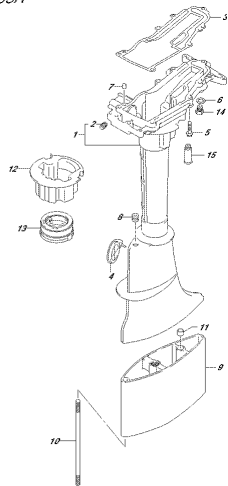
DEKAL AKL 002 02L 335A  
DEKAL STRAŽEVO

FIG.336A



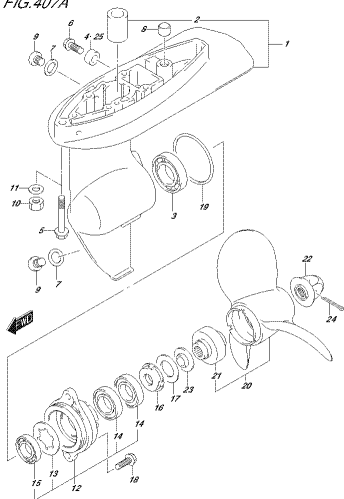
EPDK AK, NSL 02L 4284  
STRINE 02AK027

FIG.405A



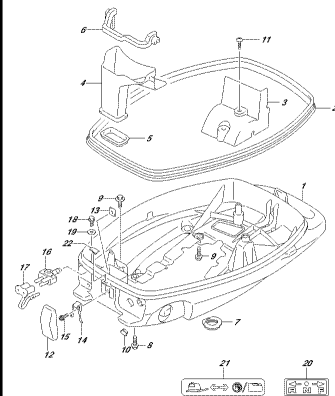
EPDK AK, NSL 02L 4284  
STRINE 02AK027

FIG.407A



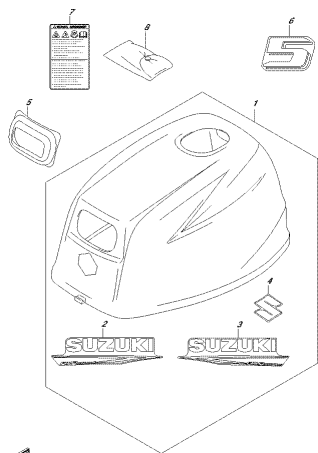
EPDK AK, NSL 02L 4284  
SEKIGONG

FIG.412A



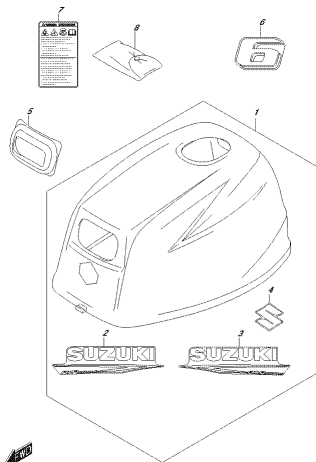
EPDK AK, NSL 02L 4284  
KORNER COVER

FIG.420A



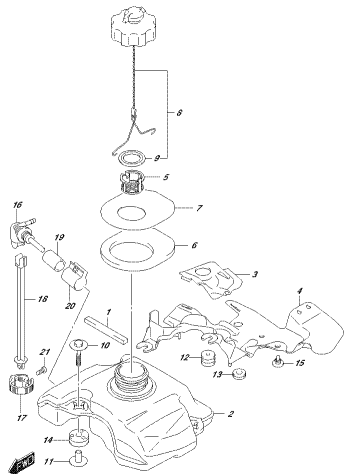
EPDK AK, NSL 02L 4284  
ZETIENE COVER

FIG.420B



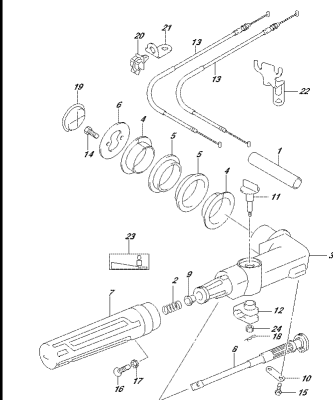
EPDK AK, NSL 02L 4287  
ZETIENE COVER

FIG.432A



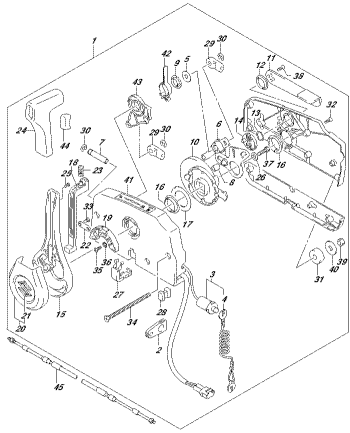
EPDK AK, NSL 02L 4284  
FLUG DAMP

FIG.444A



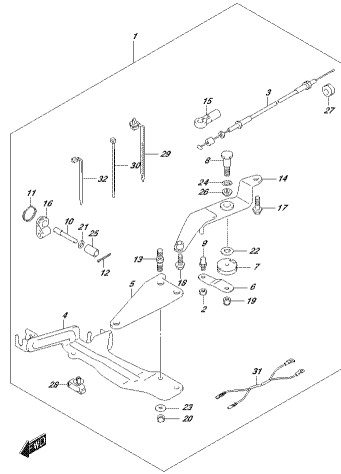
EPDK AK, NSL 02L 4434  
TILLER HANDLE

FIG.508A



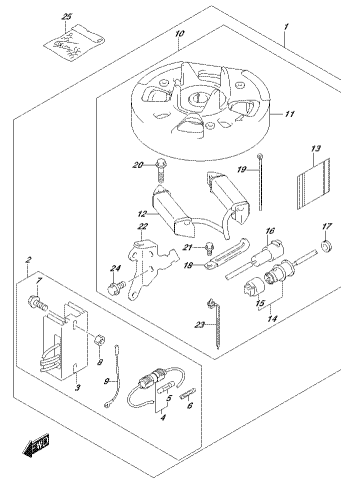
DEXIA, NIS, S1L, S2M  
SPRAYER CONTROL

FIG.514A



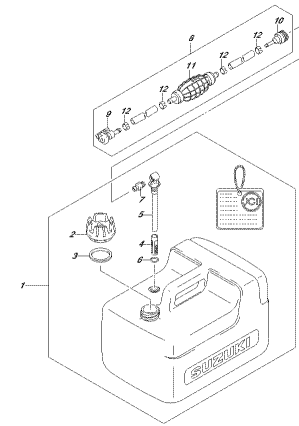
DEXIA, NIS, S1L, S1A  
SPRAYER CONTROL PARTS SET

FIG.550A



DEXIA, NIS, S1L, S2M  
SPRAYER CONTROL

FIG.583A



DEXIA, NIS, S1L, S2M  
SPRAYER CONTROL

FIG.111A

FIG. 111A (1-B-2) シリンダ ヘッド

| 見出番号 | 品番              | 品名                 | 使用個数 | 備考    | 標準作業時間 |
|------|-----------------|--------------------|------|-------|--------|
| 1    | 11110-97L00     | ヘッド, シリンダ          | 1    |       |        |
| 2    | 11115-93E00-001 | ガイド, バルブ (OS:0.3)  | 2    | オプション |        |
| 3    | 11141-97L00     | ガスケット, シリンダヘッド     | 1    |       |        |
| 4    | 09352-70119-600 | ホース (7X11X600)     | 1    |       |        |
| 5    | 11117-91JL0     | ボルト, シリンダヘッド       | 4    |       |        |
| 6    | 09401-10412     | クリップ               | 2    |       |        |
| 7    | 04211-11169     | ピン                 | 2    |       |        |
| 8    | 11171-97L10     | カバー, シリンダヘッド       | 1    |       |        |
| 9    | 11189-97L00     | ガスケット, シリンダヘッドカバー  | 1    |       |        |
| 10   | 01550-0620C     | ボルト                | 4    |       |        |
| 11   | 09482-00L04     | スパークプラグ (CPR6EA-9) | 1    |       |        |
| 12   | 17670-91J02     | サーモスタット, ウォータ50°C  | 1    |       |        |
| 13   | 55321-95J00     | アノード, フロテクション      | 1    |       |        |
| 14   | 09126-05011     | スクリュ (5X20)        | 1    |       |        |
| 15   | 17680-97L00     | カバー, サーモスタット       | 1    |       |        |
| 16   | 33833-97L40     | プロテクタ (16X17X60)   | 1    |       |        |
| 17   | 01550-0620C     | ボルト                | 2    |       |        |

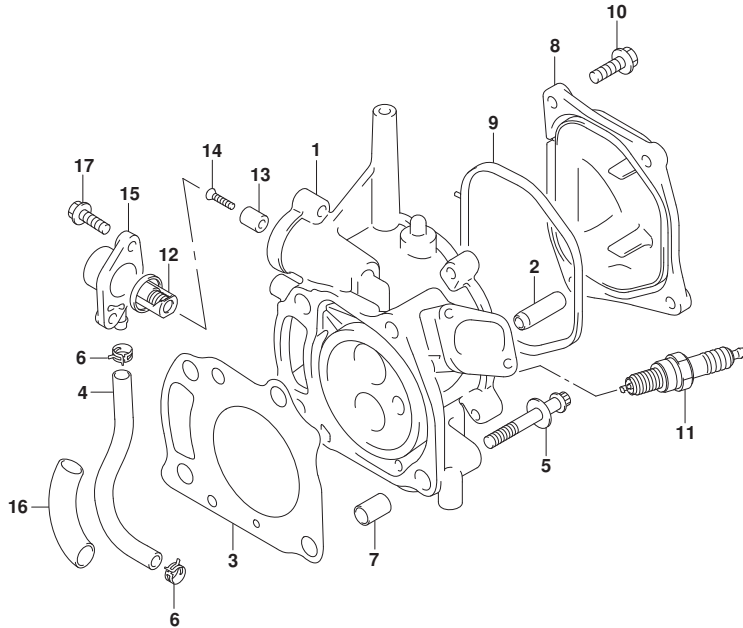


FIG.113A

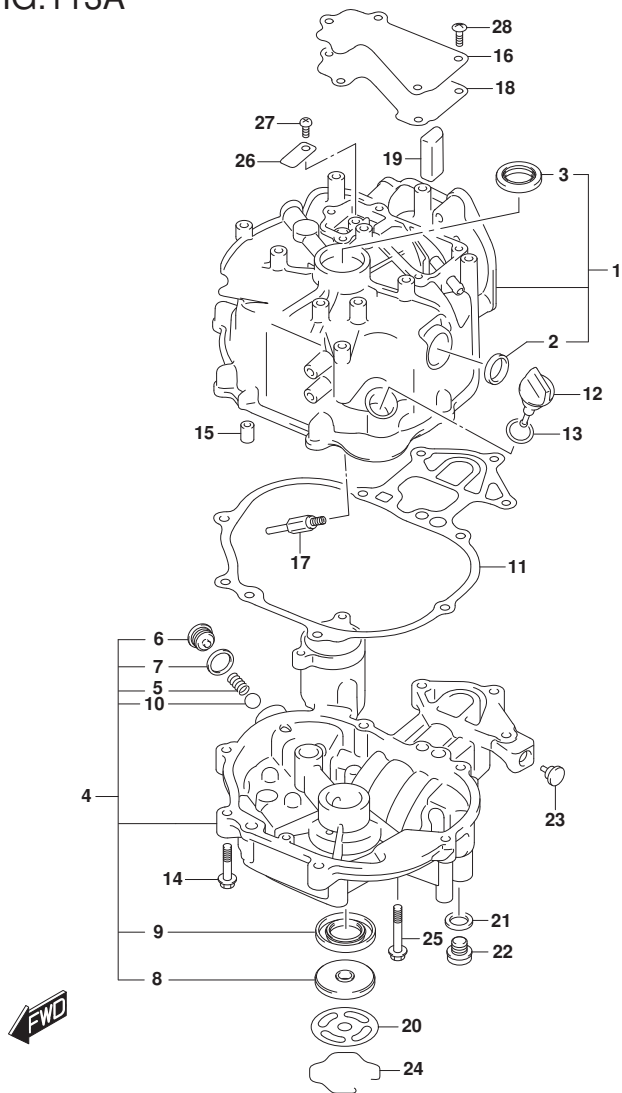


FIG.113A (1-B-3) シリンダ` ブロック

| 見出番号 | 品番          | 品名                         | 使用個数 | 備考 | 標準<br>作業時間 |
|------|-------------|----------------------------|------|----|------------|
| 1    | 11200-97L10 | ブロックアツシ, シリンダ`             | 1    |    |            |
| 2    | 11971-97L00 | ・レンズ`, オイルチエツク             | 1    |    |            |
| 3    | 09283-21009 | ・オイルシール (19. 7X33X6)       | 1    |    |            |
| 4    | 11300-97L11 | ケースアツシ, クランクシャフト           | 1    |    |            |
| 5    | 16152-97L00 | ・スプ` リンク`, オイルリリフバルブ`      | 1    |    |            |
| 6    | 16153-97L00 | ・リチーナ, リリフバルブ` スプ` リンク`    | 1    |    |            |
| 7    | 09168-16009 | ・ガ` スケツト (16X22X0. 8)      | 1    |    |            |
| 8    | 09283-10009 | ・オイルシール (10X45X5)          | 1    |    |            |
| 9    | 09283-25076 | ・オイルシール (25X45X5)          | 1    |    |            |
| 10   | 06111-15004 | ・ホ` ル                      | 1    |    |            |
| 11   | 11351-97L00 | ガ` スケツト, クランクケース           | 1    |    |            |
| 12   | 11381-91J10 | ゲ` ージ`, エンジンオイルレベル (イエロ-)  | 1    |    |            |
| 13   | 09280-15007 | Oリング` (D: 2. 4, ID: 15. 8) | 1    |    |            |
| 14   | 01550-0630C | ホ` ルト                      | 8    |    |            |
| 15   | 04211-09149 | ピン                         | 2    |    |            |
| 16   | 11173-97L00 | プレート, フ` リーザ`              | 1    |    |            |
| 17   | 11177-97L00 | ハ` イブ`, フ` リーザ` オイルド` レン   | 1    |    |            |
| 18   | 11179-97L00 | ガ` スケツト, フ` リーザ` プ` レート    | 1    |    |            |
| 19   | 11186-97L00 | セパ` レータ, オイルフ` リーザ`        | 1    |    |            |
| 20   | 11431-97L00 | プレート, アンダ` オイルシール          | 1    |    |            |
| 21   | 09168-12017 | ガ` スケツト (12X17X1)          | 1    |    |            |
| 22   | 09248-12009 | プ` ラク` (12X18. 65)         | 1    |    |            |
| 23   | 09321-08026 | クツシヨソ                      | 2    |    |            |
| 24   | 09387-52002 | リンク`                       | 1    |    |            |
| 25   | 01550-0640C | ホ` ルト                      | 1    |    |            |
| 26   | 11452-91J00 | バルブ`, リート`                 | 1    |    |            |



FIG.113A

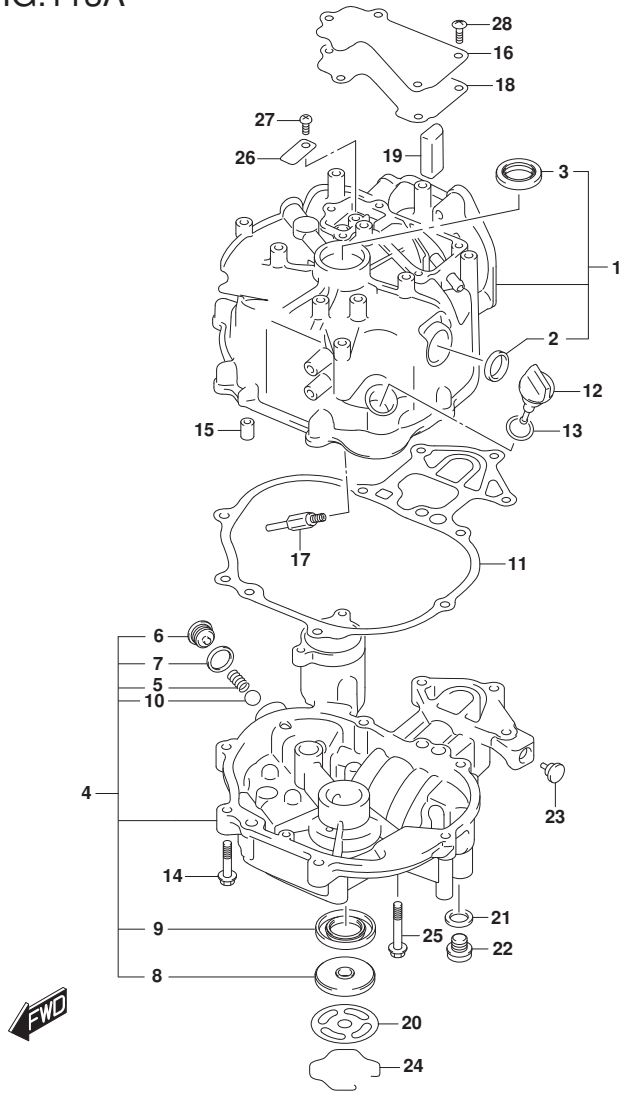


FIG. 113A (1-B-4) シリンダ ブロック

| 見出番号 | 品番          | 品名    | 使用個数 | 備考 | 標準作業時間 |
|------|-------------|-------|------|----|--------|
| 27   | 02112-0612A | スクリュー | 1    |    |        |
| 28   | 02142-06127 | スクリュー | 5    |    |        |

FIG.116A

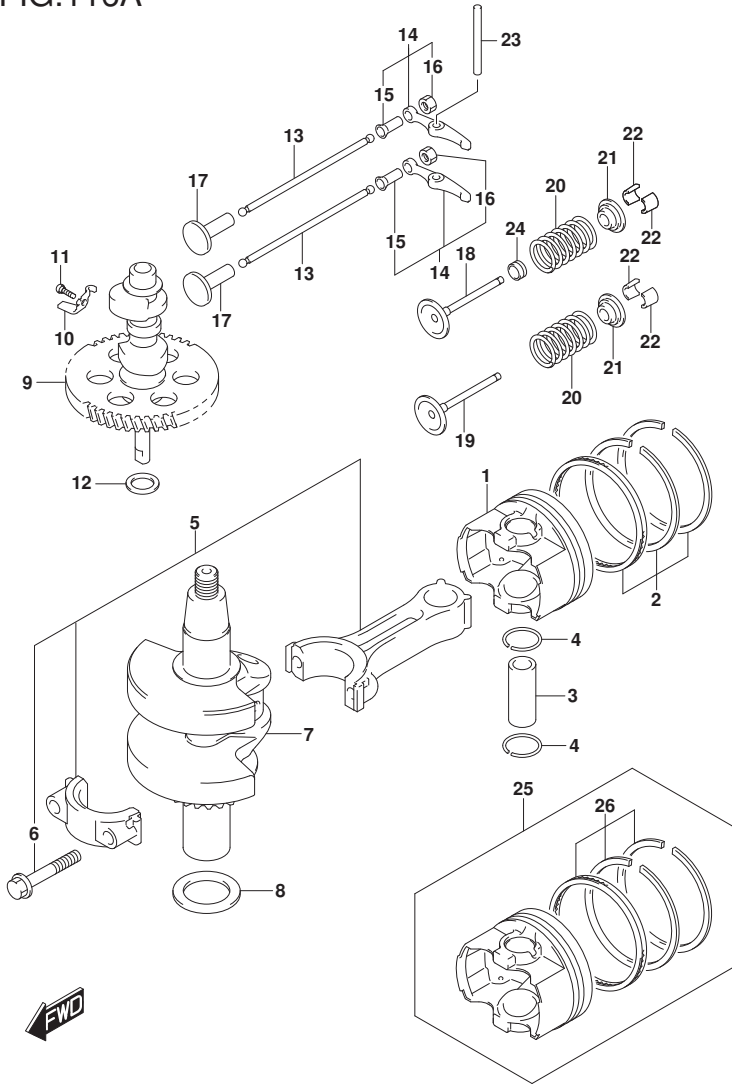


FIG. 116A (1-B-5) クランクシャフト

| 見出番号 | 品番              | 品名                     | 使用個数 | 備考   | 標準作業時間 |
|------|-----------------|------------------------|------|------|--------|
| 1    | 12111-89L10-0B0 | ピストン                   | 1    |      |        |
| 2    | 12140-89L20     | リングセット, ピストン           | 1    |      |        |
| 3    | 12151-89L00     | ピン, ピストン               | 1    |      |        |
| 4    | 09381-16001     | サークリップ (OD:18)         | 2    |      |        |
| 5    | 12160-97L00     | コンロッドアツシ               | 1    |      |        |
| 6    | 12163-97L00     | ボルト, コンロッド             | 2    |      |        |
| 7    | 12200-97L00     | クランクシャフトアツシ            | 1    |      |        |
| 8    | 08211-25361     | スラストワツシヤ               | 1    |      |        |
| 9    | 12711-97L00     | カムシャフト                 | 1    |      |        |
| 10   | 12951-91J01     | カム, テコンブ               | 1    |      |        |
| 11   | 09106-02001     | ボルト (2X9, 8)           | 1    |      |        |
| 12   | 08211-17251     | ワツシヤ                   | 1    |      |        |
| 13   | 12894-91JL0     | ロッド, フツシュ              | 2    |      |        |
| 14   | 12840-97L00     | アームアツシ, バルブロッカ         | 2    |      |        |
| 15   | 12842-97L00     | スクリュ, タベツトアジヤスチンク      | 2    |      |        |
| 16   | 12843-27A00     | ナツト, タベツトアジヤスチンク       | 2    |      |        |
| 17   | 12891-87C00     | タベツト                   | 2    |      |        |
| 18   | 12911-91J02     | バルブ, インテーク             | 1    |      |        |
| 19   | 12915-91J02     | バルブ, エキゾースト            | 1    |      |        |
| 20   | 12921-91J00     | スプリング, バルブ             | 2    |      |        |
| 21   | 12931-78G00     | リテーナ, バルブスプリング         | 2    |      |        |
| 22   | 12932-24400     | コツタ, バルブ               | 4    |      |        |
| 23   | 09261-04017     | ピン (4X43)              | 1    |      |        |
| 24   | 09289-05006     | オイルシール (5.5X11X8.2)    | 1    |      |        |
| 25   | 12100-97L10-050 | ピストンセット, OS (0, 50)    | 1    | オフシヨ |        |
| 26   | 12140-89L20-050 | リングセット, ピストン (OS:0, 5) | 1    | オフシヨ |        |

FIG.122A

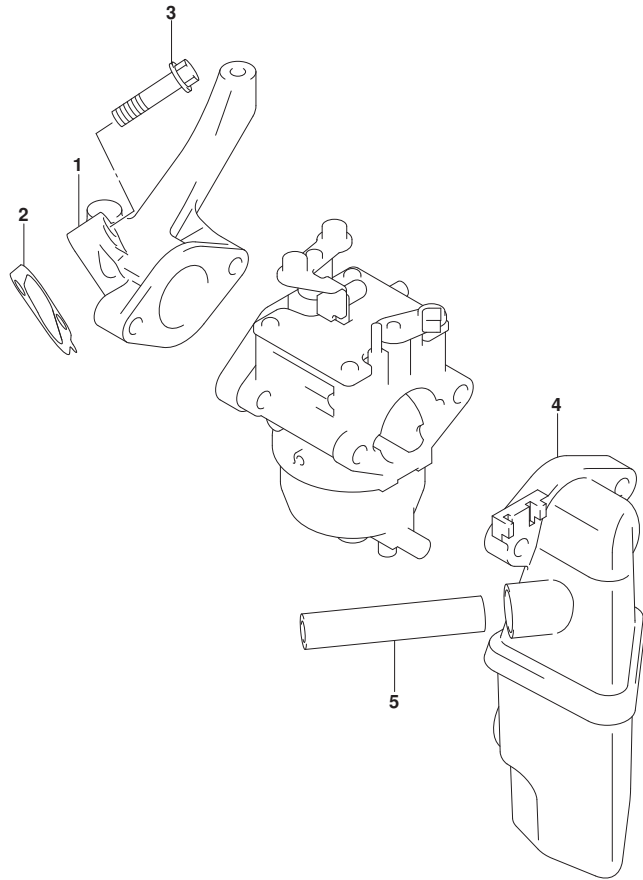


FIG. 122A (1-B-6) インテーク マニホールド\*

| 見出番号 | 品番          | 品名                  | 使用個数 | 備考 | 標準作業時間 |
|------|-------------|---------------------|------|----|--------|
| 1    | 13111-97L00 | マニホールド*, インテーク      | 1    |    |        |
| 2    | 13119-97L00 | ガスケット, インテークマニホールド* | 1    |    |        |
| 3    | 01547-0625C | ボルト                 | 2    |    |        |
| 4    | 13810-97L00 | サイレンサ               | 1    |    |        |
| 5    | 11174-97L00 | ホース, プリーザ           | 1    |    |        |



FIG.128A

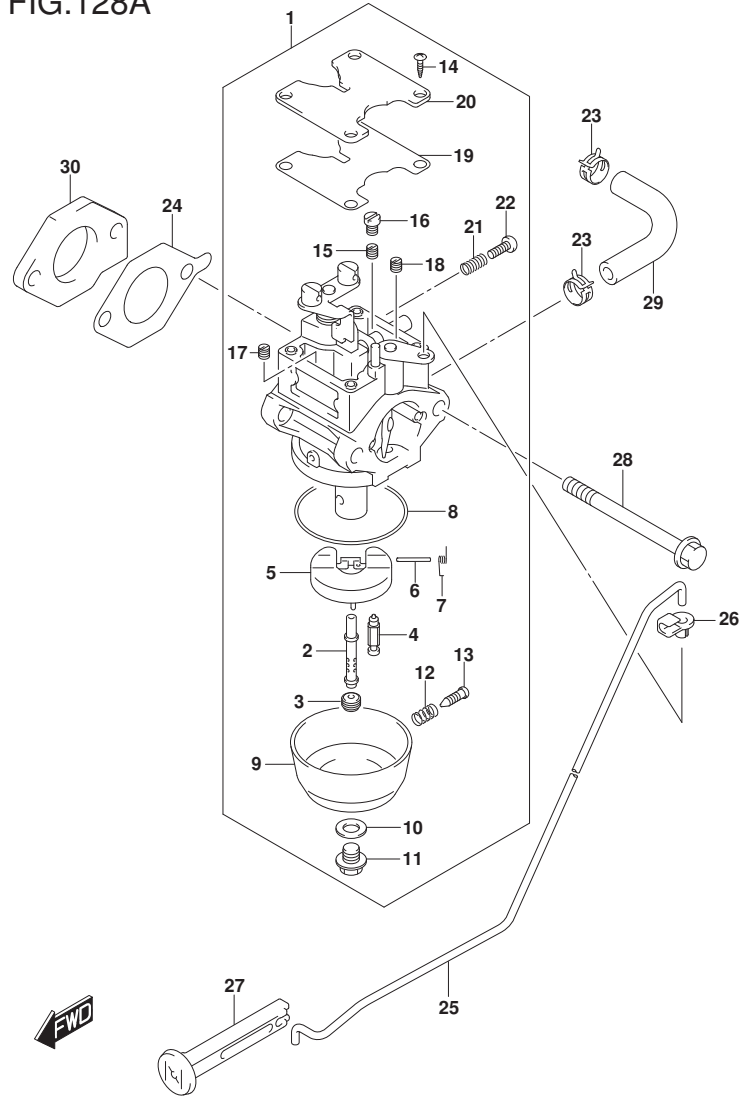
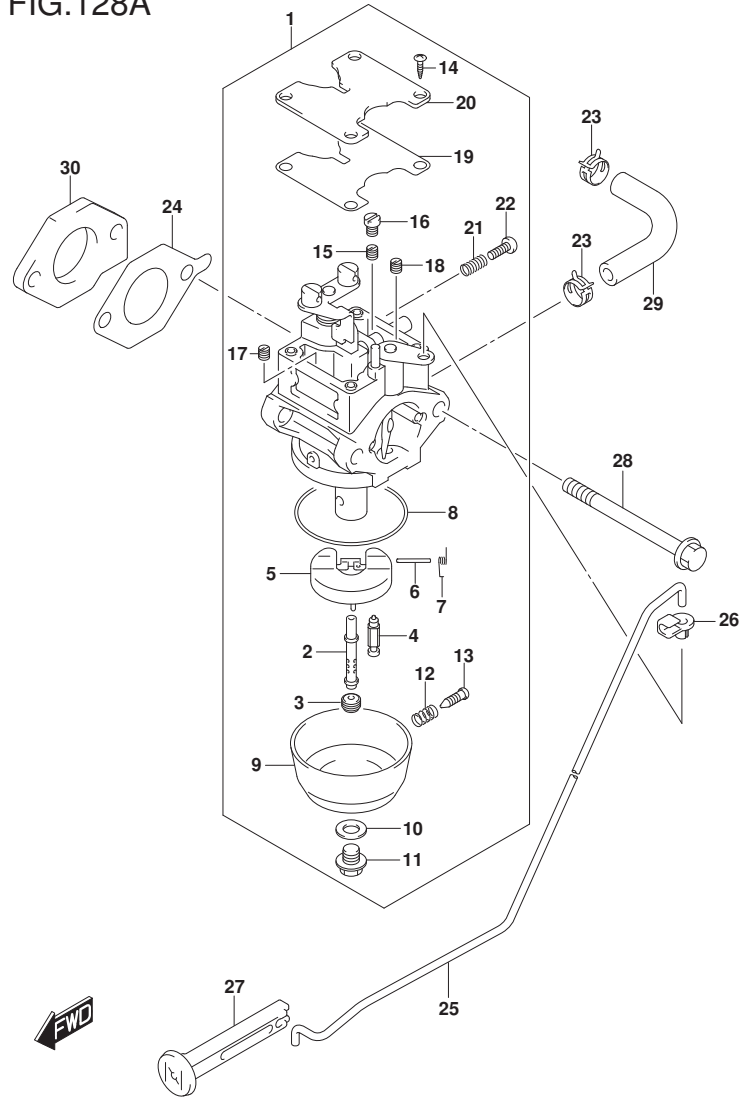


FIG.128A (1-B-7) キャブレタ (DF5A)

| 見出番号 | 品番          | 品名               | 使用個数 | 備考 | 標準作業時間 |
|------|-------------|------------------|------|----|--------|
| 1    | 13200-97L12 | キャブレタアツツ         | 1    |    |        |
| 2    | 13236-97L10 | ・ノズル,メイン         | 1    |    |        |
| 3-1  | 09491-64003 | ・ジエツト,メイン(64)    | 1    |    |        |
| 3-2  | 09491-66005 | ・ジエツト,メイン(66)    | 1    |    |        |
| 4    | 13371-91J20 | ・バルブ,ニードル        | 1    |    |        |
| 5    | 13250-97J21 | ・フロート            | 1    |    |        |
| 6    | 13254-97J00 | ・ピン,フロート         | 1    |    |        |
| 7    | 13268-97J30 | ・スプリング           | 1    |    |        |
| 8    | 13251-97J00 | ・ガスケット           | 1    |    |        |
| 9    | 13245-97J00 | ・チャンバ,フロート       | 1    |    |        |
| 10   | 13249-97J00 | ・ガスケット           | 1    |    |        |
| 11   | 13247-97J00 | ・スクリュ            | 1    |    |        |
| 12   | 13268-97J10 | ・スプリング           | 1    |    |        |
| 13   | 13616-97J00 | ・スクリュ            | 1    |    |        |
| 14   | 13267-97J00 | ・スクリュ            | 4    |    |        |
| 15-1 | 09492-35035 | ・ジエツト,バリエツト(35)  | 1    |    |        |
| 15-2 | 09492-37005 | ・ジエツト,バリエツト(37)  | 1    |    |        |
| 16   | 13267-97J10 | ・スクリュ            | 1    |    |        |
| 17   | 09493-30007 | ・ジエツト,メインエア(150) | 1    |    |        |
| 18   | 09493-75001 | ・ジエツト,スロエア(75)   | 1    |    |        |
| 19   | 13249-97J11 | ・ガスケット           | 1    |    |        |
| 20   | 13248-97J00 | ・プレート            | 1    |    |        |
| 21   | 13268-97J20 | ・スプリング           | 1    |    |        |
| 22   | 13534-97J10 | ・スクリュ            | 1    |    |        |
| 23   | 09401-09404 | クリツブ             | 2    |    |        |
| 24   | 13125-91J10 | ガスケット,キャブレタ      | 2    |    |        |

FIG.128A



DF5A\_6A\_N00\_024\_128A  
CARBURETOR

FIG.128A (1-B-8) キャブレタ (DF5A)

| 見出番号 | 品番              | 品名                  | 使用個数 | 備考 | 標準作業時間 |
|------|-----------------|---------------------|------|----|--------|
| 25   | 13413-97L01     | ロッド, チョーク           | 1    |    |        |
| 26   | 13436-91J00     | コネクタ, チョークロッド       | 1    |    |        |
| 27   | 13631-97L00     | ノブ, チョーク            | 1    |    |        |
| 28   | 09103-06521     | ホルト (8X85)          | 2    |    |        |
| 29   | 09343-50L01-060 | ホース, フェール (5X10X60) | 1    |    |        |
| 30   | 13124-91JL0     | インシュレータ, キャブレタ      | 1    |    |        |

DF5A\_6A\_N00\_024

FIG.128B

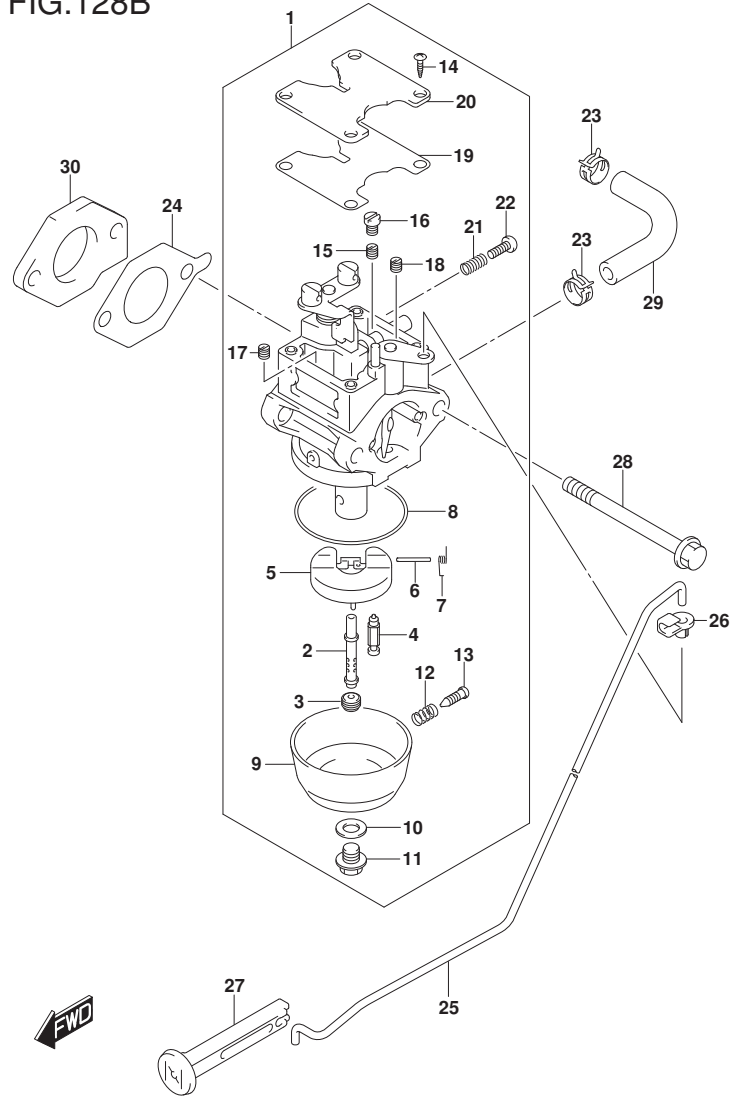


FIG.128B (1-B-9) キャブレタ (DF6A)

| 見出番号 | 品番          | 品名              | 使用個数 | 備考 | 標準作業時間 |
|------|-------------|-----------------|------|----|--------|
| 1    | 13200-97L22 | キャブレタアツツ        | 1    |    |        |
| 2    | 13236-97L20 | ・ノズル,メイン        | 1    |    |        |
| 3-1  | 09491-70018 | ・ジエツト,メイン(70)   | 1    |    |        |
| 3-2  | 09491-72015 | ・ジエツト,メイン(72)   | 1    |    |        |
| 4    | 13371-91J20 | ・バルブ,ニードル       | 1    |    |        |
| 5    | 13250-97J21 | ・フロート           | 1    |    |        |
| 6    | 13254-97J00 | ・ピン,フロート        | 1    |    |        |
| 7    | 13268-97J30 | ・スプリング          | 1    |    |        |
| 8    | 13251-97J00 | ・ガスケット          | 1    |    |        |
| 9    | 13245-97J00 | ・チャンバ,フロート      | 1    |    |        |
| 10   | 13249-97J00 | ・ガスケット          | 1    |    |        |
| 11   | 13247-97J00 | ・スクリュ           | 1    |    |        |
| 12   | 13268-97J10 | ・スプリング          | 1    |    |        |
| 13   | 13616-97J00 | ・スクリュ           | 1    |    |        |
| 14   | 13267-97J00 | ・スクリュ           | 4    |    |        |
| 15-1 | 09492-39003 | ・ジエツト(39)       | 1    |    |        |
| 15-2 | 09492-41004 | ・ジエツト(41)       | 1    |    |        |
| 16   | 13267-97J10 | ・スクリュ           | 1    |    |        |
| 17   | 09493-22L01 | ・ジエツト           | 1    |    |        |
| 18   | 09493-80015 | ・ジエツト,スロ-エア(80) | 1    |    |        |
| 19   | 13249-97J11 | ・ガスケット          | 1    |    |        |
| 20   | 13248-97J00 | ・プレート           | 1    |    |        |
| 21   | 13268-97J20 | ・スプリング          | 1    |    |        |
| 22   | 13534-97J10 | ・スクリュ           | 1    |    |        |
| 23   | 09401-09404 | クリップ            | 2    |    |        |
| 24   | 13125-91J10 | ガスケット,キャブレタ     | 2    |    |        |

FIG.128B

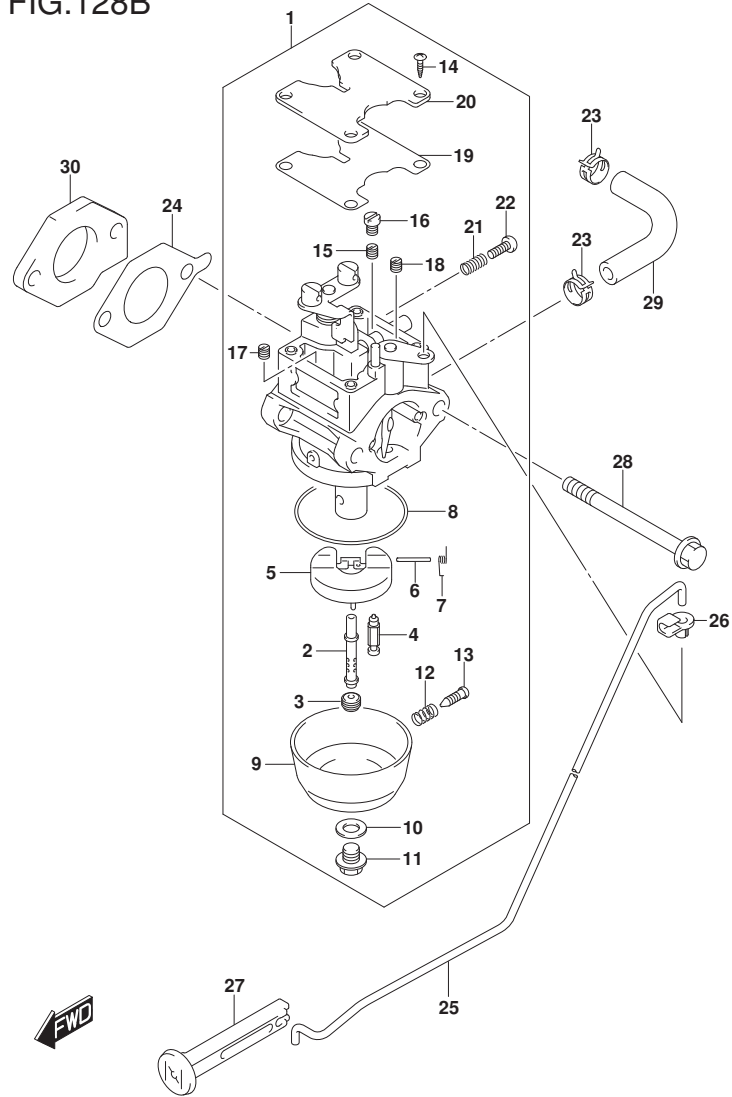


FIG.128B (1-B-10) キャブ`レタ (DF6A)

| 見出番号 | 品 番             | 品 名                 | 使用個数 | 備 考 | 標 準<br>作業時間 |
|------|-----------------|---------------------|------|-----|-------------|
| 25   | 13413-97L01     | ロツト, チョーク           | 1    |     |             |
| 26   | 13436-91J00     | コネクタ, チョークロツト`      | 1    |     |             |
| 27   | 13631-97L00     | ノブ, チョーク            | 1    |     |             |
| 28   | 09103-06521     | ホ`ルト (8X85)         | 2    |     |             |
| 29   | 09343-50L01-060 | ホース, フェニル (5X10X60) | 1    |     |             |
| 30   | 13124-91JL0     | インシュレータ, キャブ`レタ     | 1    |     |             |

FIG.146A

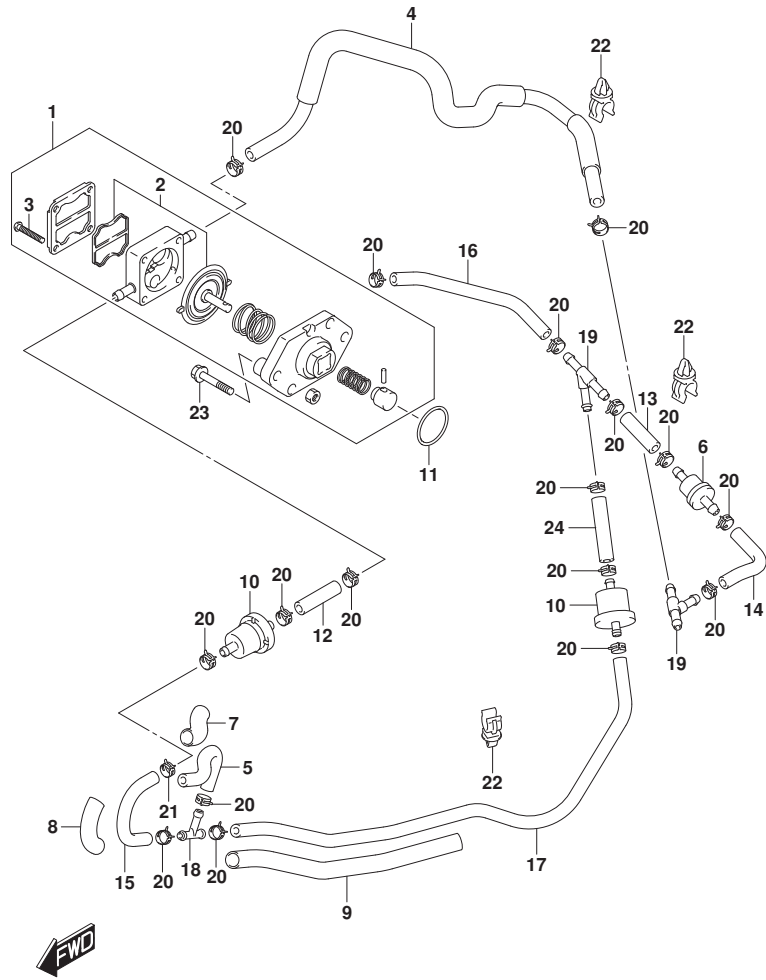


FIG.146A (1-B-11) フューエル ポンプ

| 見出番号 | 品番              | 品名                          | 使用個数 | 備考                | 標準作業時間 |
|------|-----------------|-----------------------------|------|-------------------|--------|
| 1    | 15100-91J03     | ポンプアツシ, フューエル               | 1    |                   |        |
| 2    | 15170-91J02     | ダイヤフラムセット                   | 1    |                   |        |
| 3    | 15251-91J00     | スクリュー                       | 4    |                   |        |
| 4    | 15191-97L00     | ホース, フューエルポンプツ-ELB2         | 1    | ポンプツ-3ウエイ         |        |
| 5    | 15192-97L00     | ホース, フューエルコネクタツ-ELB3        | 1    | コネクタツ-3ウエイ        |        |
| 6    | 15850-97L01     | バルブ, フューエルリターンチエツク          | 1    |                   |        |
| 7    | 33833-97L00     | プロテクタ, フューエルホース (12X13X40)  | 1    |                   |        |
| 8    | 33833-97L10     | プロテクタ, フューエルホース (12X13X75)  | 1    |                   |        |
| 9    | 33833-97L20     | プロテクタ, フューエルホース (12X13X240) | 1    |                   |        |
| 10   | 44330-13H00     | フィルタ, フューエル                 | 2    |                   |        |
| 11   | 09280-27006     | リング (D:2)                   | 1    |                   |        |
| 12   | 09343-50L01-040 | ホース                         | 1    | フィルタツ-ポンプ         |        |
| 13   | 09343-50L01-040 | ホース                         | 1    | 3ウエイ-バルブ          |        |
| 14   | 09343-50L01-080 | ホース, フューエル (5X10X80)        | 1    | バルブツ-3ウエイ         |        |
| 15   | 09343-50L01-110 | ホース, フューエル (5X10X110)       | 1    | ジョイント, 3ウエイツ-フィルタ |        |
| 16   | 09343-50L01-120 | ホース, フューエル (5X10X120)       | 1    | コックツ-3ウエイ         |        |
| 17   | 09343-50L01-380 | ホース, フューエル (5X10X380)       | 1    | 3ウエイツ-ジョイント       |        |
| 18   | 09367-06002     | ジョイント                       | 1    |                   |        |
| 19   | 09367-06007     | 3ウエイ                        | 2    |                   |        |
| 20   | 09401-09404     | クリップ                        | 17   |                   |        |
| 21   | 09401-11424     | クリップ                        | 1    |                   |        |
| 22   | 09403-09001     | クランプ                        | 3    |                   |        |
| 23   | 01550-0630C     | ホルト                         | 2    |                   |        |
| 24   | 09343-50L01-040 | ホース                         | 1    |                   |        |



FIG.160A

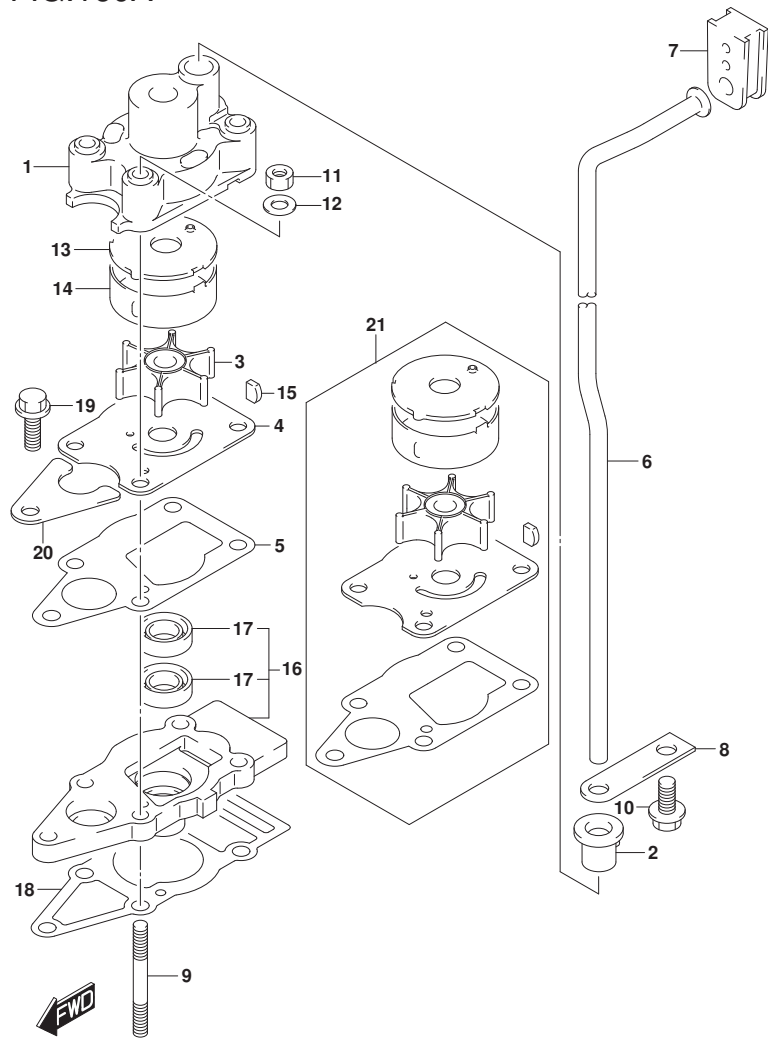


FIG.160A (1-B-12) ウォータポンプ

| 見出番号 | 品番          | 品名                   | 使用個数 | 備考          | 標準作業時間 |
|------|-------------|----------------------|------|-------------|--------|
| 1    | 17410-91JL0 | ケース, ウォータポンプ         | 1    |             |        |
| 2    | 17415-98501 | グロメット, ウォータポンプケース    | 1    |             |        |
| 3    | 17461-985M0 | インペラ, ウォータポンプ        | 1    |             |        |
| 4    | 17471-98610 | パネル, ポンプケースアンダー      | 1    |             |        |
| 5    | 17472-91J00 | ガスケット, ポンプケースパネル     | 1    |             |        |
| 6-1  | 17561-97L00 | チューブ, ウォータ(S)        | 1    | W/トランスラム(S) |        |
| 6-2  | 17561-97L10 | チューブ, ウォータ(L)        | 1    | W/トランスラム(L) |        |
| 7    | 17563-97L00 | グロメット, ウォータチューブアツパ   | 1    |             |        |
| 8    | 17564-98600 | ガイド, ウォータチューブ        | 1    |             |        |
| 9    | 09108-06146 | スタッドボルト              | 4    |             |        |
| 10   | 09116-06225 | ボルト(6X16)            | 1    |             |        |
| 11   | 29141-93J00 | ナット                  | 4    |             |        |
| 12   | 09160-06176 | ワッシャ                 | 4    |             |        |
| 13   | 17412-91JL0 | パネル, ウォータポンプケースアツパ   | 1    |             |        |
| 14   | 17413-91JL0 | スリーブ, ウォータポンプケース     | 1    |             |        |
| 15   | 09420-03002 | キー                   | 1    |             |        |
| 16   | 56130-91J20 | ハウジング, ドライブシャフトベアリング | 1    |             |        |
| 17   | 09282-10008 | オイルシール               | 2    |             |        |
| 18   | 56132-91J00 | ガスケット, ドライブシャフトハウジング | 1    |             |        |
| 19   | 09116-06229 | ボルト(6X25)            | 1    |             |        |
| 20   | 25215-98601 | ストツパ, シフトロツトガイド      | 1    |             |        |
| 21   | 17400-986L2 | キット, ウォータポンプリペア      | 1    |             |        |

FIG.167A

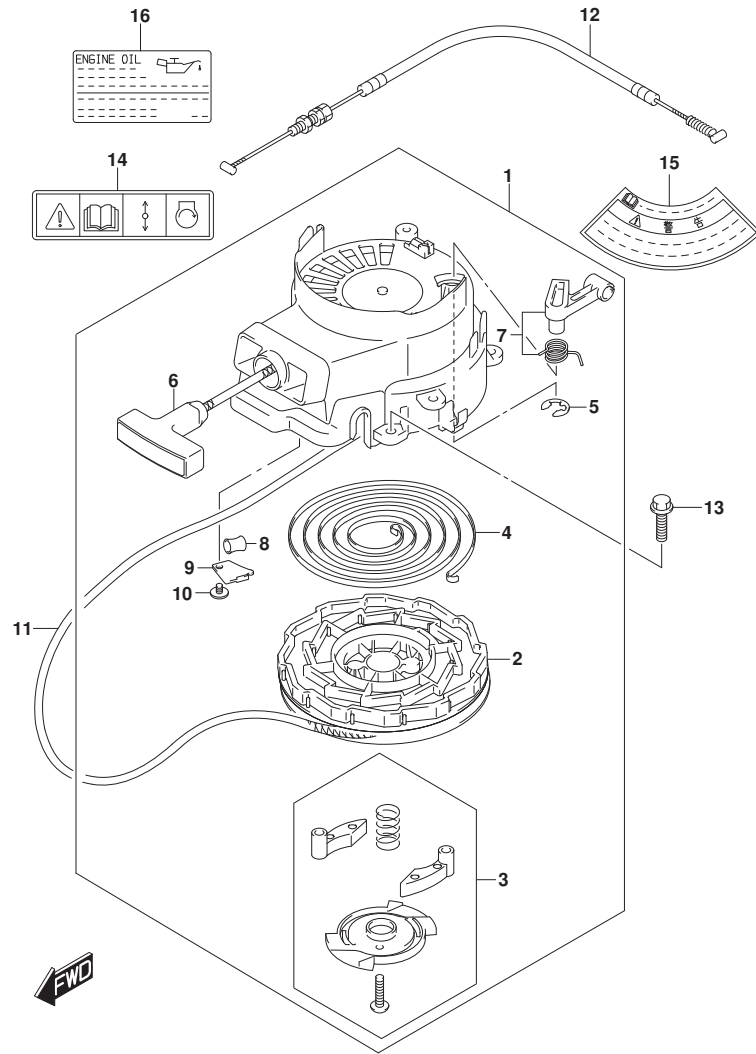


FIG.167A (1-B-13) リコイル スタータ

| 見出番号 | 品番              | 品名                     | 使用個数 | 備考   | 標準作業時間 |
|------|-----------------|------------------------|------|------|--------|
| 1    | 18100-97L01     | スタータアツシ, リコイル          | 1    |      |        |
| 2    | 18121-97L00     | ・リール                   | 1    |      |        |
| 3    | 18130-97L00     | ・ラチエツトセツト              | 1    |      |        |
| 4    | 18142-97L00     | ・スフ リンク, スパ イラル        | 1    |      |        |
| 5    | 18178-98310     | ・サークリツフ                | 1    |      |        |
| 6    | 18210-95L00     | ・ク リツフ アツシ             | 1    |      |        |
| 7    | 18280-91J00     | ・NSIセツト                | 1    |      |        |
| 8    | 18191-97L00     | ・ガ イド, ローフ             | 1    |      |        |
| 9    | 18192-97L00     | ・カバ -, ローフ ガ イド        | 1    |      |        |
| 10   | 18132-97L00     | ・セツト, スクリユ             | 1    |      |        |
| 11   | 99000-81157-50M | スタータローフ 4MMD1A, 50Mロ-ル | 1    | ワ シヨ |        |
| 12   | 18290-97L00     | ケーブ ルアツシ, NSI          | 1    |      |        |
| 13   | 01550-0620C     | ホル ト                   | 3    |      |        |
| 14   | 69711-91J11     | ラベ ル(S. I. G. P. )     | 1    |      |        |
| 15   | 61472-93E21     | ラベ ル, スタータ             | 1    |      |        |
| 16   | 61494-97L00     | ラベ ル, オイル/クリアランス       | 1    |      |        |

FIG.175A

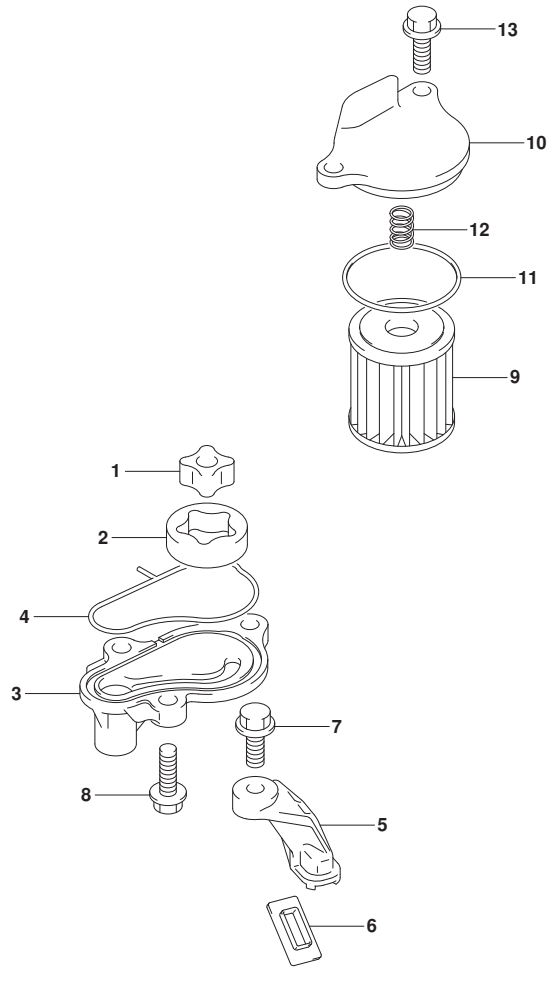


FIG.175A (1-B-14) オイルポンプ

| 見出番号 | 品番          | 品名              | 使用個数 | 備考 | 標準作業時間 |
|------|-------------|-----------------|------|----|--------|
| 1    | 16131-97L00 | ロータ, オイルポンプ インナ | 1    |    |        |
| 2    | 16132-97L00 | ロータ, オイルポンプ アウタ | 1    |    |        |
| 3    | 16161-97L00 | カバー, オイルポンプ ロータ | 1    |    |        |
| 4    | 16165-97L00 | シール, オイルポンプ カバー | 1    |    |        |
| 5    | 16520-97L00 | ストレーナ, オイル      | 1    |    |        |
| 6    | 16524-97L01 | ゲロメット, オイルストレーナ | 1    |    |        |
| 7    | 01550-0620A | ホルト             | 1    |    |        |
| 8    | 01547-0620C | ホルト             | 3    |    |        |
| 9    | 16510-16H11 | フィルタ, エンジンオイル   | 1    |    |        |
| 10   | 16512-97L00 | キャップ, オイルフィルタ   | 1    |    |        |
| 11   | 09280-39002 | リング (D:2)       | 1    |    |        |
| 12   | 09440-10038 | スプリング           | 1    |    |        |
| 13   | 01550-0616C | ホルト             | 2    |    |        |

FIG.208A

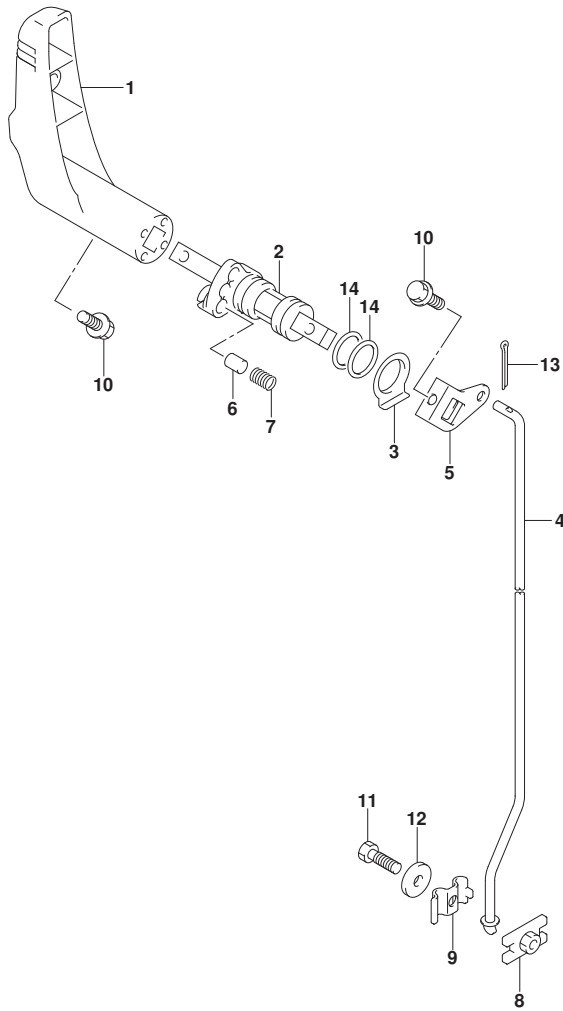


FIG. 208A (1-C-2) クラッチ レバー

| 見出番号 | 品番          | 品名                     | 使用個数 | 備考 | 標準<br>作業時間 |
|------|-------------|------------------------|------|----|------------|
| 1    | 21110-97L00 | レバー, クラッチ              | 1    |    |            |
| 2    | 21120-97L10 | プレート, クラッチノッチ          | 1    |    |            |
| 3    | 21216-91J00 | スリーブ, クラッチシャフト         | 1    |    |            |
| 4    | 23110-97L00 | ロッド, クラッチ              | 1    |    |            |
| 5    | 23210-91J00 | アーム, クラッチロッド           | 1    |    |            |
| 6    | 23212-91J00 | ピン, クラッチノッチ            | 1    |    |            |
| 7    | 23213-91J00 | スプリング, クラッチノッチ         | 1    |    |            |
| 8    | 23310-91J00 | コネクタ, クラッチロッド NO. 1    | 1    |    |            |
| 9    | 23321-91J00 | コネクタ, クラッチロッド NO. 2    | 1    |    |            |
| 10   | 09116-06227 | ボルト (6X20)             | 2    |    |            |
| 11   | 09100-06181 | ボルト                    | 1    |    |            |
| 12   | 09160-06173 | ワッシャー (6. 2X19X3)      | 1    |    |            |
| 13   | 09204-01002 | コックピン                  | 1    |    |            |
| 14   | 09280-16005 | リング (D:2. 4, ID:15. 8) | 2    |    |            |

FIG.210A

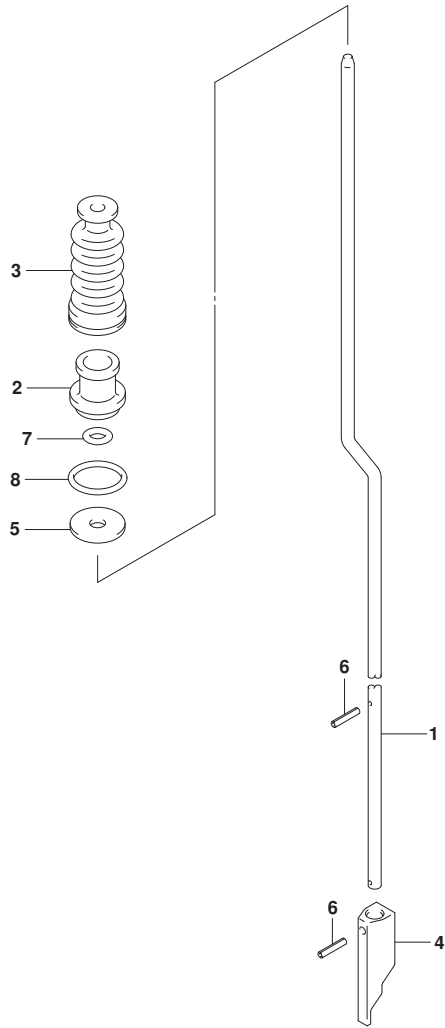
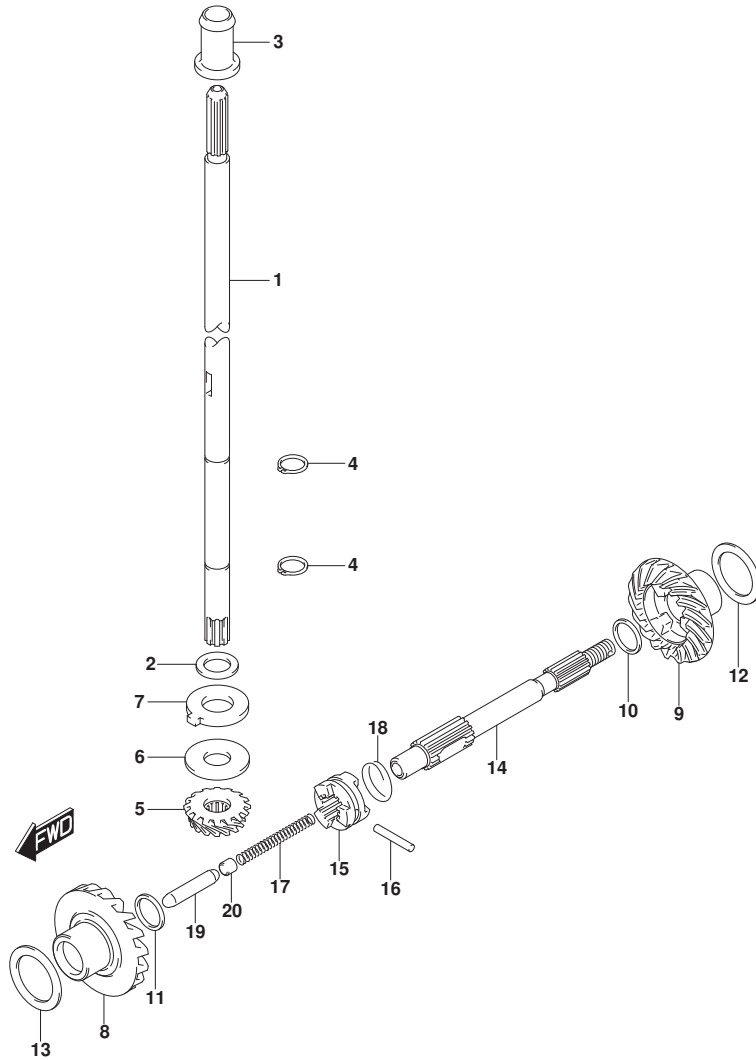


FIG. 210A (1-C-3) シフト ロッド

| 見出番号 | 品番          | 品名                     | 使用個数 | 備考         | 標準作業時間 |
|------|-------------|------------------------|------|------------|--------|
| 1-1  | 25111-97L00 | ロッド, シフト(S)            | 1    | W/トランスム(S) |        |
| 1-2  | 25111-97L10 | ロッド, シフト(L)            | 1    | W/トランスム(L) |        |
| 2    | 25211-98601 | ガイド, シフトロッド            | 1    |            |        |
| 3    | 25222-91JL0 | ブーツ, シフトロッド            | 1    |            |        |
| 4    | 25311-91J01 | カム, シフト                | 1    |            |        |
| 5    | 09160-05501 | ワッシャ(5. 5X20X1. 2)     | 1    |            |        |
| 6    | 09205-02004 | ピン                     | 2    |            |        |
| 7    | 09280-05008 | リング( D:2. 9            | 1    |            |        |
| 8    | 09280-15007 | リング( D:2. 4, ID:15. 8) | 1    |            |        |

FIG.230A



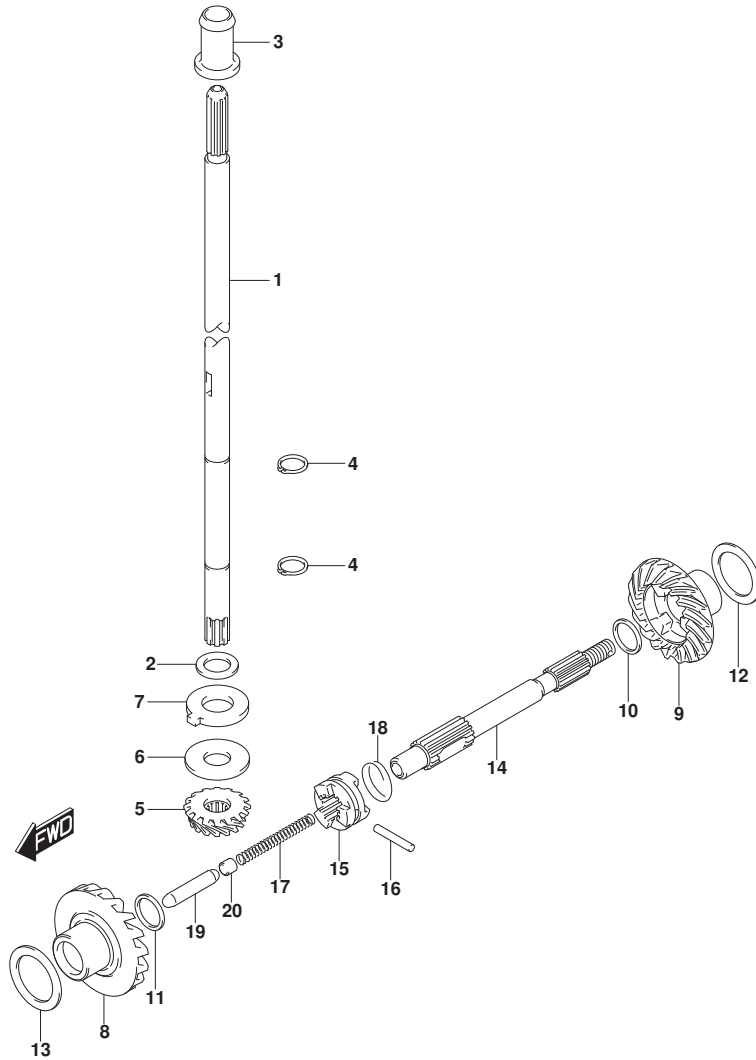
DF5A\_6A\_N00\_024\_230A  
DRIVE SHAFT

FIG. 230A (1-C-4) ドライブ シャフト

| 見出番号 | 品番          | 品名              | 使用個数 | 備考            | 標準作業時間 |
|------|-------------|-----------------|------|---------------|--------|
| 1-1  | 57111-91J21 | シャフト, ドライブ (S)  | 1    | W/トランスム(S)    |        |
| 1-2  | 57111-91J31 | シャフト, ドライブ (L)  | 1    | W/トランスム(L)    |        |
| 2    | 09181-10156 | シム(10X16X1.5)   | 1    |               |        |
| 3    | 57130-91J00 | ブッシュ, ドライブ シャフト | 1    | W/トランスム(L)    |        |
| 4    | 09380-10003 | スナップ リング        | 2    |               |        |
| 5    | 57311-91J00 | ピニオン            | 1    |               |        |
| 6-1  | 09160-10088 | ワッシャ(10X24X1.7) | 1    | ピニオン アジヤスト    |        |
| 6-2  | 09160-10089 | ワッシャ(10X24X1.8) | 1    | ピニオン アジヤスト    |        |
| 6-3  | 09160-10090 | ワッシャ(10X24X1.9) | 1    | ピニオン アジヤスト    |        |
| 6-4  | 09160-10091 | ワッシャ(10X24X2)   | 1    | ピニオン アジヤスト    |        |
| 6-5  | 09160-10092 | ワッシャ(10X24X2.1) | 1    | ピニオン アジヤスト    |        |
| 7    | 09166-12L01 | ワッシャ            | 1    |               |        |
| 8    | 57510-91J00 | ギヤ, フォワード       | 1    |               |        |
| 9    | 57520-97L00 | ギヤ, リバース        | 1    |               |        |
| 10-1 | 59171-97L00 | ワッシャ(12X16X0.6) | 1    |               |        |
| 10-2 | 59171-97L10 | ワッシャ(12X16X0.8) | 1    |               |        |
| 10-3 | 59171-97L20 | ワッシャ(12X16X1.0) | 1    |               |        |
| 11   | 09181-12111 | シム(12X16X1)     | 1    | プロペラシャフトフォワード |        |
| 12-1 | 09181-12022 | シム(12X20X1.3)   | 1    | REV ギヤ        |        |
| 12-2 | 09181-12023 | シム(12X20X1.4)   | 1    | REV ギヤ        |        |
| 12-3 | 09181-12024 | シム(12X20X1.5)   | 1    | REV ギヤ        |        |
| 12-4 | 09181-12017 | シム(12X20X1.6)   | 1    | REV ギヤ        |        |
| 12-5 | 09181-12018 | シム(12X20X1.7)   | 1    | REV ギヤ        |        |

DF5A\_6A\_N00\_024

FIG.230A



DF5A\_6A\_N00\_024\_230A  
DRIVE SHAFT

FIG. 230A (1-C-5) ドライブ シャフト

| 見出番号 | 品番          | 品名             | 使用個数 | 備考     | 標準作業時間 |
|------|-------------|----------------|------|--------|--------|
| 13-1 | 09181-20162 | シム (20X28X0.8) | 1    | FWD ギヤ |        |
| 13-2 | 09181-20164 | シム (20X28X0.9) | 1    | FWD ギヤ |        |
| 13-3 | 09181-20167 | シム (20X28X1)   | 1    | FWD ギヤ |        |
| 13-4 | 09181-20172 | シム (20X28X1.1) | 1    | FWD ギヤ |        |
| 13-5 | 09181-20176 | シム (20X28X1.2) | 1    | FWD ギヤ |        |
| 14   | 57611-97L00 | シャフト, フロント     | 1    |        |        |
| 15   | 57621-986L0 | シフト, クラッチツグ    | 1    |        |        |
| 16   | 09202-04016 | ピン             | 1    |        |        |
| 17   | 09440-05039 | スプリンク          | 1    |        |        |
| 18   | 09440-24007 | スプリンク          | 1    |        |        |
| 19   | 57631-98601 | ロッド, フツシュ      | 1    |        |        |
| 20   | 57632-97L00 | ピン, フツシュ       | 1    |        |        |

DF5A\_6A\_N00\_024

FIG.303A

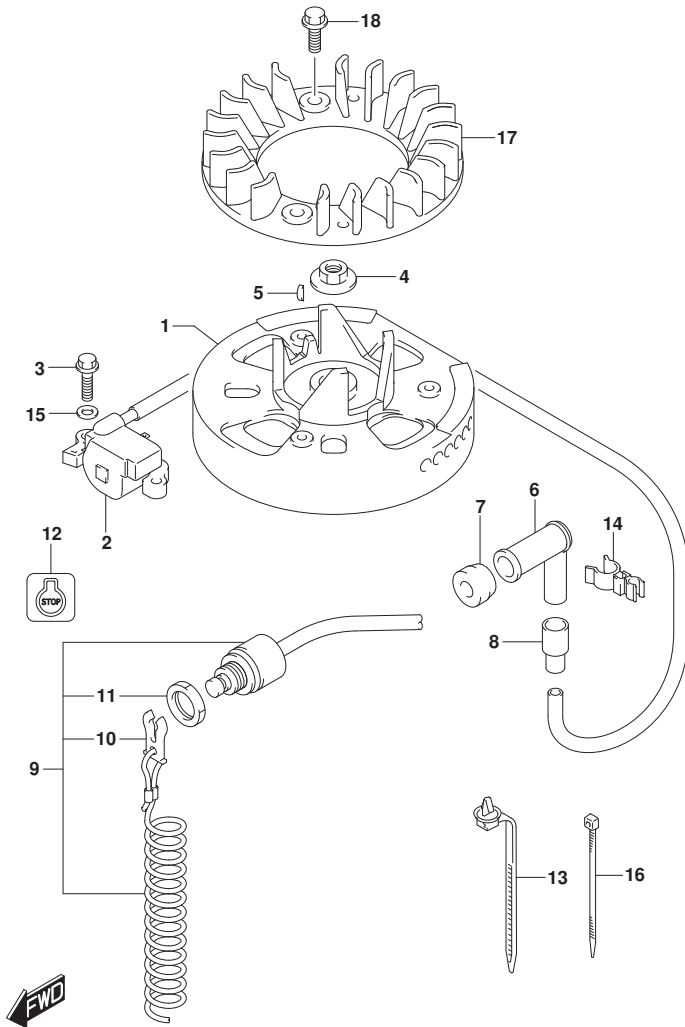


FIG. 303A (1-C-6) マグネト (DF5A)

| 見出番号 | 品番              | 品名                    | 使用個数 | 備考 | 標準作業時間 |
|------|-----------------|-----------------------|------|----|--------|
| 1    | 32102-97L20     | フライホイール, マグネト         | 1    |    |        |
| 2    | 33410-97L20     | イクナイターアツシ, マグネト       | 1    |    |        |
| 3    | 01547-0620C     | ホルト                   | 2    |    |        |
| 4    | 08316-1012A     | ナツト                   | 1    |    |        |
| 5    | 08341-31039     | キー                    | 1    |    |        |
| 6    | 33510-07H00     | キヤツプ, スパークラフ          | 1    |    |        |
| 7    | 33541-16H00     | シール, スパークラフ           | 1    |    |        |
| 8    | 33542-07H00     | シール, ハイテンションコード       | 1    |    |        |
| 9    | 37830-97L00     | スイッチアツシ, エマジンエンシ/ストツブ | 1    |    |        |
| 10   | 37823-97J00     | プレート, ロツク             | 1    |    |        |
| 11   | 37826-97J01     | ナツト, エマジンエンシスイッチ      | 1    |    |        |
| 12   | 37835-91J00-YAY | ラベル, ストツブ (フック)       | 1    |    |        |
| 13   | 36991-94L00     | クランプ, ハーネス            | 1    |    |        |
| 14   | 09408-00159     | クランプ                  | 1    |    |        |
| 15   | 08322-01067     | ワツジヤ                  | 1    |    |        |
| 16   | 09407-14407     | クランプ (L:145)          | 2    |    |        |
| 17   | 17110-97L00     | ファン, クーリング            | 1    |    |        |
| 18   | 01550-0612C     | ホルト                   | 3    |    |        |



FIG.303B

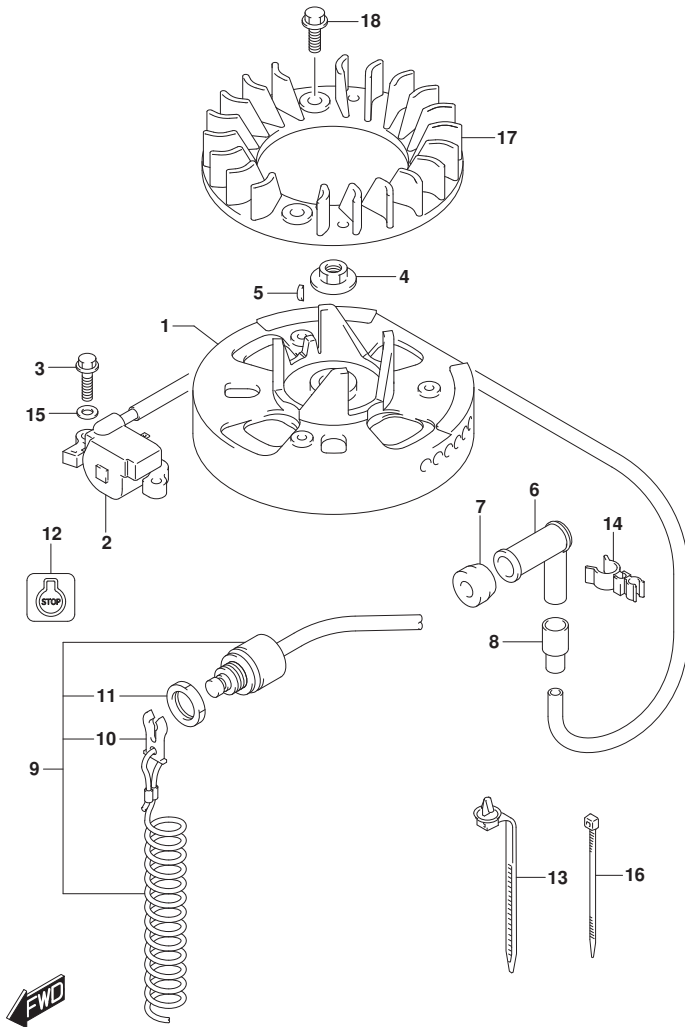


FIG. 303B (1-C-7) マグネト (DF6A)

| 見出番号 | 品番              | 品名                      | 使用個数 | 備考 | 標準作業時間 |
|------|-----------------|-------------------------|------|----|--------|
| 1    | 32102-97L20     | フライホイール, マグネト           | 1    |    |        |
| 2    | 33410-97L30     | イグナイターコイル, マグネト         | 1    |    |        |
| 3    | 01547-0620C     | ボルト                     | 2    |    |        |
| 4    | 08316-1012A     | ナット                     | 1    |    |        |
| 5    | 08341-31039     | キー                      | 1    |    |        |
| 6    | 33510-07H00     | キャップ, スパークプラグ           | 1    |    |        |
| 7    | 33541-16H00     | シール, スパークプラグ            | 1    |    |        |
| 8    | 33542-07H00     | シール, ハイテンションコード         | 1    |    |        |
| 9    | 37830-97L00     | スイッチアタッチ, エマジンエンジン/ストップ | 1    |    |        |
| 10   | 37823-97J00     | プレート, ロック               | 1    |    |        |
| 11   | 37826-97J01     | ナット, エマジンエンジンスイッチ       | 1    |    |        |
| 12   | 37835-91J00-YAY | ラベル, ストップ (フック)         | 1    |    |        |
| 13   | 36991-94L00     | クランプ, ハーネス              | 1    |    |        |
| 14   | 09408-00159     | クランプ                    | 1    |    |        |
| 15   | 08322-01067     | ワッシャー                   | 1    |    |        |
| 16   | 09407-14407     | クランプ (L:145)            | 2    |    |        |
| 17   | 17110-97L00     | ファン, クーリング              | 1    |    |        |
| 18   | 01550-0612C     | ボルト                     | 3    |    |        |

FIG.335A

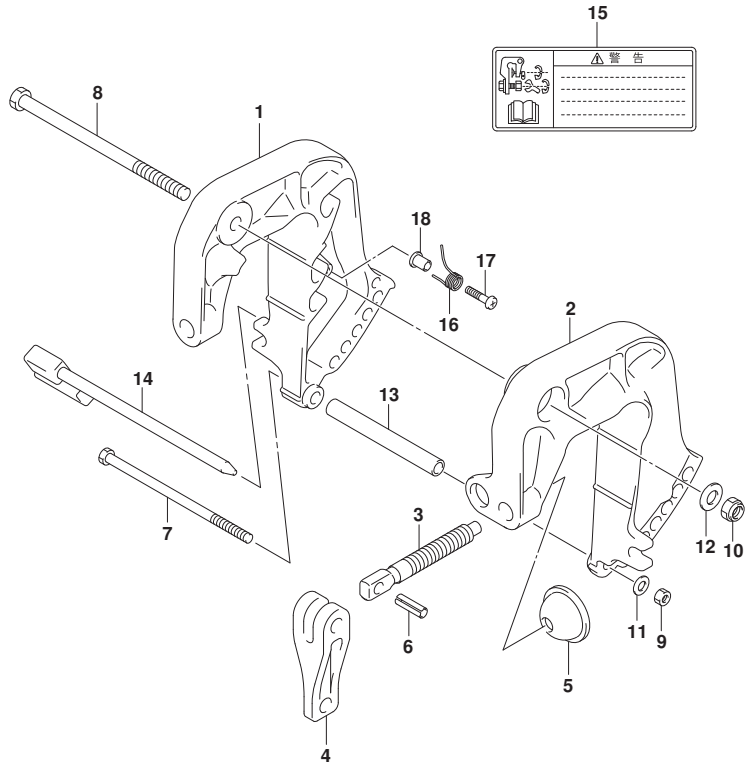


FIG. 335A (1-C-8) クランプ プラケット

| 見出番号 | 品番              | 品名                       | 使用個数 | 備考   | 標準作業時間 |
|------|-----------------|--------------------------|------|------|--------|
| 1    | 41111-97L00-YAY | プラケット, クランプ スタート (ブラケット) | 1    | スタート |        |
| 2    | 41121-97L00-YAY | プラケット, クランプ ホート (ブラケット)  | 1    | ホート  |        |
| 3    | 41211-97L10     | スクリュー, クランプ              | 2    |      |        |
| 4    | 41212-91J00     | ハンドル, クランプ               | 2    |      |        |
| 5    | 41213-94J01     | プレート, クランプ               | 2    |      |        |
| 6    | 09205-06021     | ピン (6X25)                | 2    |      |        |
| 7    | 09100-06176     | ボルト (6X120)              | 1    |      |        |
| 8    | 09100-08314     | ボルト (8X140)              | 1    |      |        |
| 9    | 29141-93J00     | ナット                      | 1    |      |        |
| 10   | 09159-08059     | ナット                      | 1    |      |        |
| 11   | 09160-06176     | ワッシャ                     | 1    |      |        |
| 12   | 09160-08059     | ワッシャ (8. 5X18X1. 6)      | 1    |      |        |
| 13   | 09180-06371     | スペーサ (6. 5X10. 5X92)     | 1    |      |        |
| 14   | 45420-97L00     | ピン, チルトロック               | 1    |      |        |
| 15   | 69911-91J60     | マーク, クランプ プラケット          | 1    |      |        |
| 16   | 45717-97L00     | スプリング, シャフト ライブ レギュレータ   | 1    |      |        |
| 17   | 09125-05143     | スクリュー (5X20)             | 1    |      |        |
| 18   | 09180-05067     | スペーサ                     | 1    |      |        |



FIG.336A

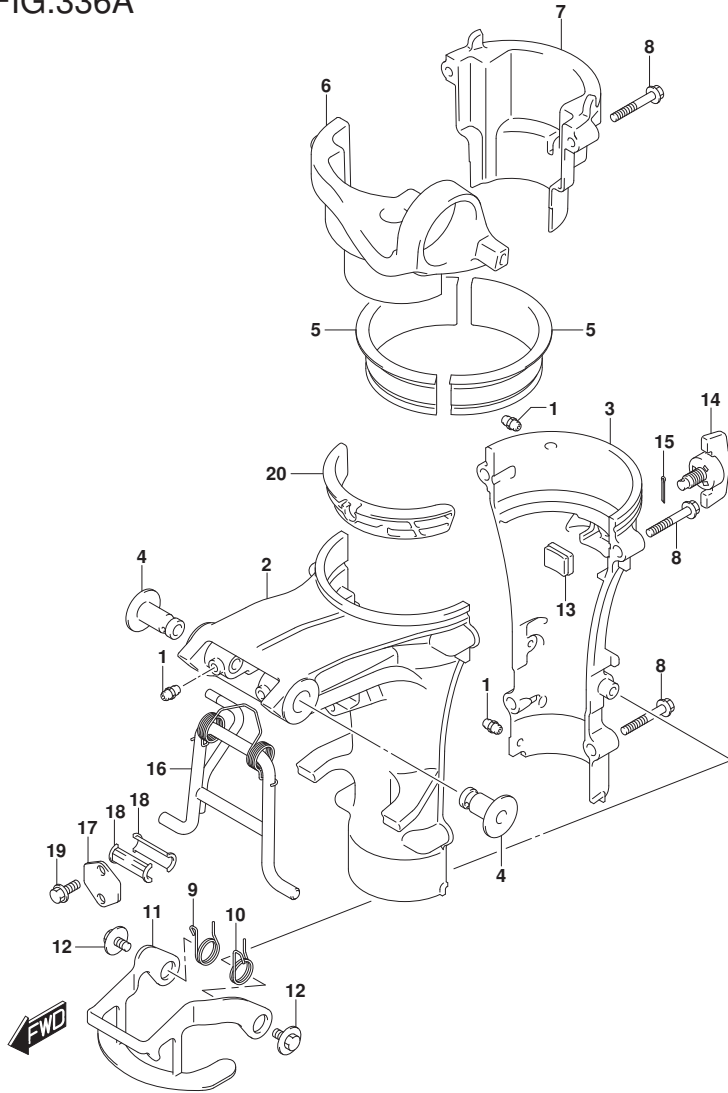


FIG. 336A (1-C-9) スイベルブラケット

| 見出番号 | 品番              | 品名                      | 使用個数 | 備考     | 標準作業時間 |
|------|-----------------|-------------------------|------|--------|--------|
| 1    | 22511-99011     | ニツブル, ケーリス              | 4    |        |        |
| 2    | 43111-97L00-YAY | ブラケット, スイベル(ブラケット)      | 1    |        |        |
| 3    | 43121-97L00-YAY | カバー, スイベルブラケット(ブラケット)   | 1    |        |        |
| 4    | 43211-97L00     | ブッシュ, クランフブラケットホルト      | 2    |        |        |
| 5    | ブッシュ, ステアリングアッパ | 2                       |      |        |        |
| 6    | 43751-97L00-YAY | ブラケット, ステアリング(ブラケット)    | 1    |        |        |
| 7    | 43752-97L00-YAY | カバー, ステアリングブラケット(ブラケット) | 1    |        |        |
| 8    | 09116-06234     | ホルト(6X35)               | 6    |        |        |
| 9    | 45211-97L00     | スプリング, リハースロックアームスターホート | 1    | スターホート |        |
| 10   | 45212-97L00     | スプリング, リハースロックアームホート    | 1    | ホート    |        |
| 11   | 45230-97L00     | アーム, リハースロック            | 1    |        |        |
| 12   | 09116-06224     | ホルト(6X12)               | 2    |        |        |
| 13   | 43430-97L00     | ラバー, ステアリングアシスタ         | 1    |        |        |
| 14   | 43410-91J21     | ノブ, ステアリングアシスタ          | 1    |        |        |
| 15   | 45247-99J00     | ピン, リハースロックアームコッタ       | 1    |        |        |
| 16   | 45710-97L00     | アーム, シヤロウトライブ           | 1    |        |        |
| 17   | 45733-97L00     | プレート, シヤロトライブ           | 1    |        |        |
| 18   | 45751-97L00     | ブッシュ, シヤロトライブウオタアーム     | 2    |        |        |
| 19   | 09116-06226     | ホルト(6X16)               | 2    |        |        |
| 20   | 43417-97L00     | スペーサ, ステアリングアシスタ        | 1    |        |        |

FIG.405A

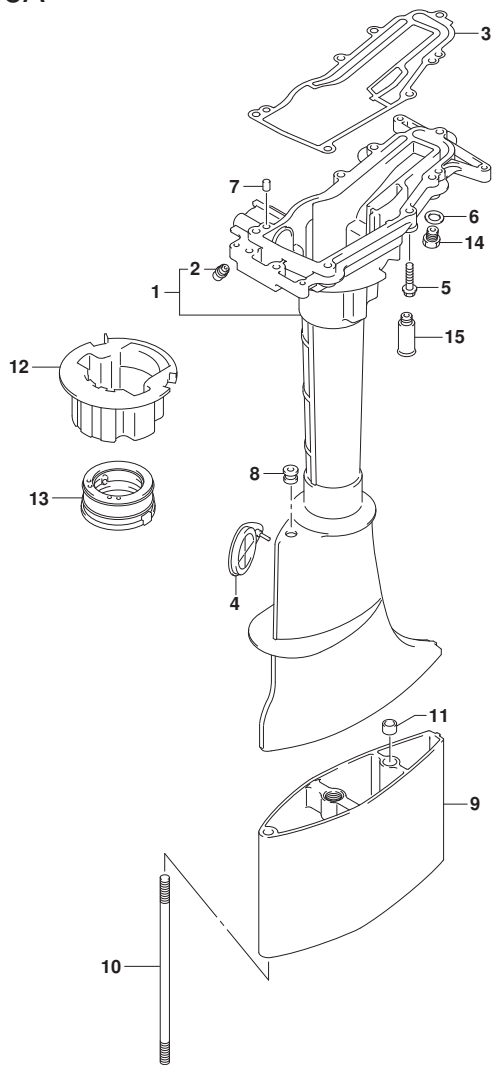


FIG. 405A (1-C-10) ドライブ シャフト ハウジング

| 見出番号 | 品番              | 品名                          | 使用個数 | 備考          | 標準作業時間 |
|------|-----------------|-----------------------------|------|-------------|--------|
| 1    | 52110-97L01-YAY | ハウジング, ドライブシャフト(フ ラツカ)      | 1    |             |        |
| 2    | 22511-99011     | ・ニツブル, ク リース                | 1    |             |        |
| 3    | 52113-97L00     | ガ スケツト, ド ライフ シャフトハウジ ング    | 1    |             |        |
| 4    | 52115-98600     | カバ ー, クラツチアジ ャスタホ ール        | 1    |             |        |
| 5    | 09116-06233     | ボ ルト (6X35)                 | 7    |             |        |
| 6    | 09168-10022     | ガ スケツト (10X17X1. 5)         | 1    |             |        |
| 7    | 09202-06023     | ピ ン (6X10)                  | 2    |             |        |
| 8    | 09320-04010     | ブ ッシュ                       | 1    |             |        |
| 9    | 52131-91J20-YAY | ケ ース, エクステンシ ョン (L) (フ ラツカ) | 1    | W/トランサム (L) |        |
| 10   | 09108-08309     | スタツト ボ ルト                   | 2    | W/トランサム (L) |        |
| 11   | 09206-11006     | ピ ン (8. 4X11X8)             | 1    | W/トランサム (L) |        |
| 12   | 54132-97L00     | ラバ ー, マウントアツハ               | 1    |             |        |
| 13   | 54162-97L00     | ラバ ー, マウントロツ                | 1    |             |        |
| 14   | 52117-97L01     | チ ューブ, ウォ ータインスベ クシ ョン      | 1    |             |        |
| 15   | 55181-95200     | アツツチメント, フラツシュホ ース          | 1    | オプ ション      |        |

FIG.407A

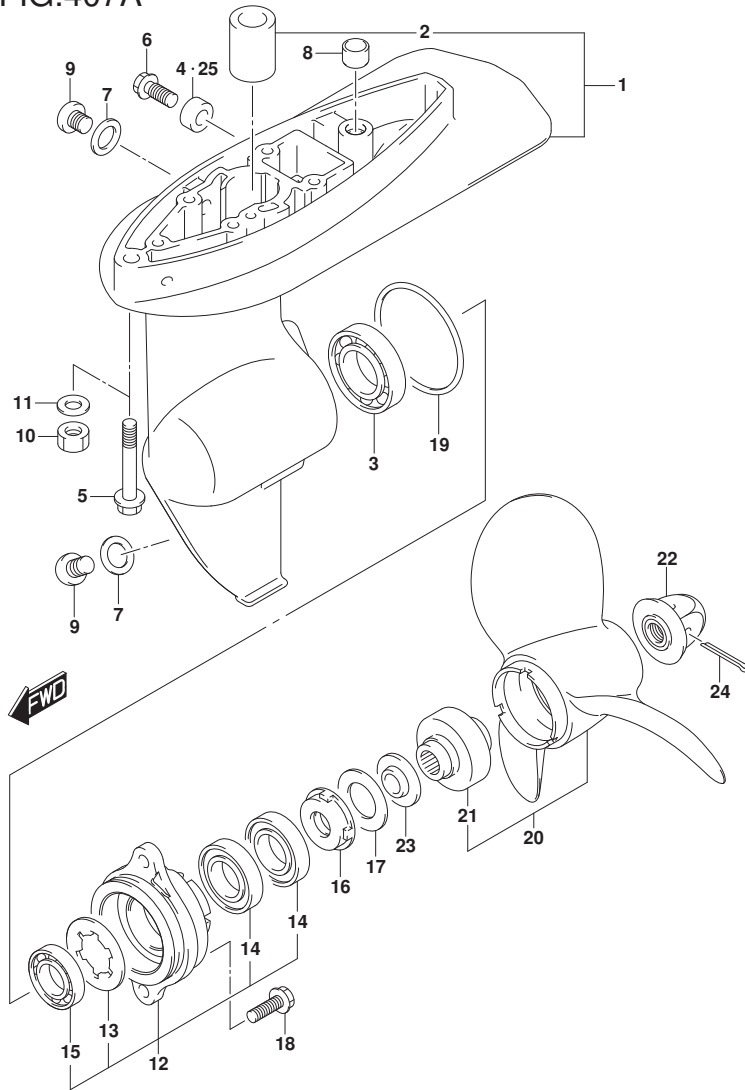


FIG. 407A (1-C-11) ギヤ ケース

| 見出番号 | 品番              | 品名                    | 使用個数 | 備考         | 標準作業時間 |
|------|-----------------|-----------------------|------|------------|--------|
| 1    | 55110-97L00-YAY | ケース, ギヤ(ブランク)         | 1    |            |        |
| 2    | 59311-91J00     | ・フツシュ, ビニオン           | 1    |            |        |
| 3    | 09262-20106     | ベアリング (20X42X12)      | 1    |            |        |
| 4    | 55321-87J01     | アノード, フロテクション         | 1    |            |        |
| 5    | 09116-08156     | ホルト (8X50)            | 2    | W/トランサム(S) |        |
| 6    | 09103-06281     | ホルト (6X14)            | 1    |            |        |
| 7    | 59178-97J00     | ガスケット, ドレーンプラグ        | 2    |            |        |
| 8    | 09206-11006     | ピン (8.4X11X8)         | 1    |            |        |
| 9    | 09248-08001     | プラグ (8X7.5)           | 2    |            |        |
| 10   | 09140-08023-XC0 | ナット                   | 2    | W/トランサム(L) |        |
| 11   | 09160-08082     | ワッシャ (8.5X16X1.2)     | 2    | W/トランサム(L) |        |
| 12   | 56120-97L00-YAY | ハウジング, プローパシャフトベアリング  | 1    |            |        |
| 13   | 09167-23001     | ・ワッシャ                 | 1    |            |        |
| 14   | 09282-12L05     | ・オイルシール               | 2    |            |        |
| 15   | 09262-12001     | ・ベアリング (12X28X8)      | 1    |            |        |
| 16   | 56122-98602     | ブランク, オイルシール          | 1    |            |        |
| 17   | 56123-986L0     | ワッシャ                  | 1    |            |        |
| 18   | 09116-06225     | ホルト (6X16)            | 2    |            |        |
| 19   | 09280-49002     | Oリング (D:2.6, ID:48.7) | 1    |            |        |
| 20-1 | 58110-91JL0-019 | ブローラ (3X7-1/2X6)      | 1    |            |        |
| 20-2 | 58110-91JM0-019 | ブローラ (3X7-1/2X6-1/2)  | 1    |            |        |
| 20-3 | 58110-91JN0-019 | ブローラ (3X7-1/2X7)      | 1    |            |        |
| 21   | 58120-91JL0     | ・フツシュ, プローラ           | 1    |            |        |
| 22   | 58130-91JL0     | ナット, プローラ             | 1    |            |        |
| 23   | 57635-97L00     | ストッパ, プローラフツシュ        | 1    |            |        |
| 24   | 09204-03003     | コックピン                 | 1    |            |        |

FIG.407A

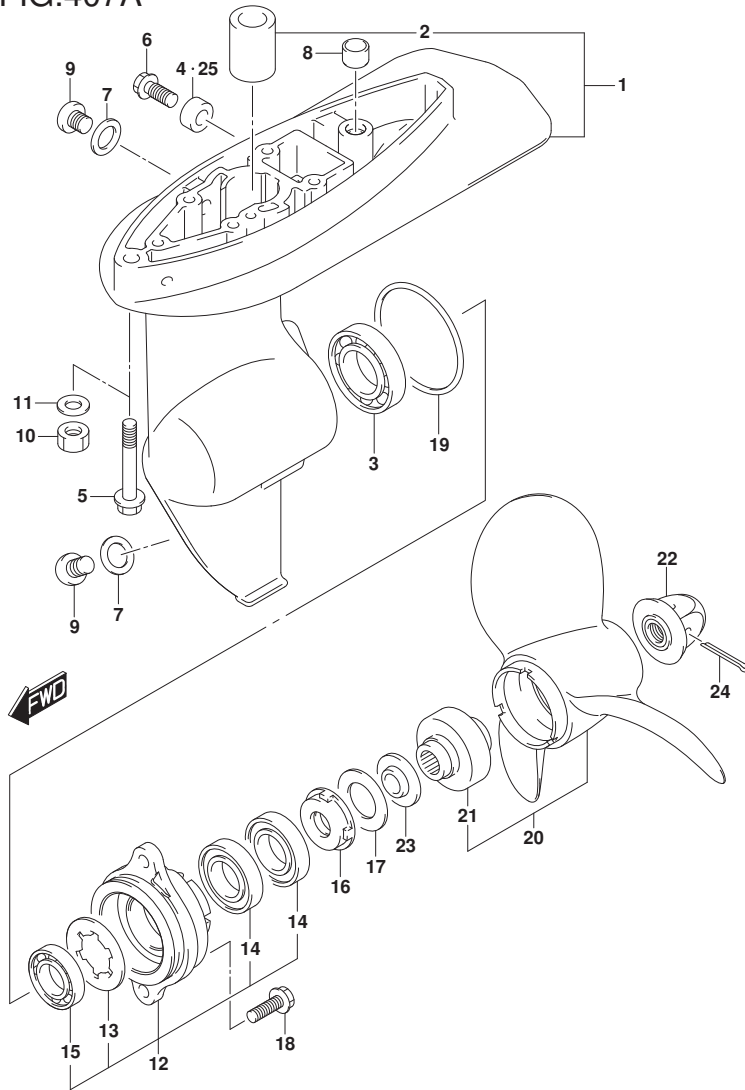


FIG.407A (1-C-12) ギヤケース

| 見出番号 | 品番          | 品名            | 使用個数 | 備考    | 標準作業時間 |
|------|-------------|---------------|------|-------|--------|
| 25   | 55321-87J11 | アノード (マグネシウム) | 1    | オプション |        |

FIG.412A

FIG.412A (1-C-13) ロアカバー

| 見出番号 | 品番              | 品名                   | 使用個数 | 備考      | 標準作業時間 |
|------|-----------------|----------------------|------|---------|--------|
| 1    | 61110-97L11-QGF | カバー、エンジンロア(ブラック)     | 1    | FOR YAY |        |
| 2    | 61112-97L00     | ラバー、エンジンロアカバー        | 1    |         |        |
| 3    | 61117-97L00     | カバー、エアインテークロア        | 1    |         |        |
| 4    | 61133-97L00     | ダクト、エアベンチレータ         | 1    |         |        |
| 5    | 61135-97L01     | クッション、エアベンチレータダクトロア  | 1    |         |        |
| 6    | 61137-97L00     | クッション、エアベンチレータダクトアツバ | 1    |         |        |
| 7    | 61189-97L00     | ゴムメット、オイルドレーン        | 1    |         |        |
| 8    | 09116-06227     | ボルト(6X20)            | 2    |         |        |
| 9    | 09116-06509     | ボルト(6X20)            | 4    |         |        |
| 10   | 09250-10030     | キャップ(OD:15)          | 1    |         |        |
| 11   | 03542-05169     | スクリュ                 | 1    |         |        |
| 12   | 61611-91J11     | フラスナ、エンジンカバー         | 2    |         |        |
| 13   | 61626-97L00     | ナット、フラスナレバー          | 2    |         |        |
| 14   | 61640-91J10     | レバー、フラスナ             | 2    |         |        |
| 15   | 09106-05035     | ボルト(5X14)            | 2    |         |        |
| 16   | 65720-986L0     | プラグ、フューエルコネクタ        | 1    |         |        |
| 17   | 65727-91JL0     | キャップ、フューエルコネクタプラグ    | 1    |         |        |
| 18   | 09103-06237     | ボルト(6X12.5)          | 1    |         |        |
| 19   | 09160-06175     | ワッシャ                 | 1    |         |        |
| 20   | 21131-94J00-YAY | マーク、クラッチシフト(ブラック)    | 1    |         |        |
| 21   | 61211-97L00-YAY | マーク、フューエルコック(ブラック)   | 1    |         |        |
| 22   | 61619-97L00     | クッション、エンジンカバーフラスナ    | 2    |         |        |

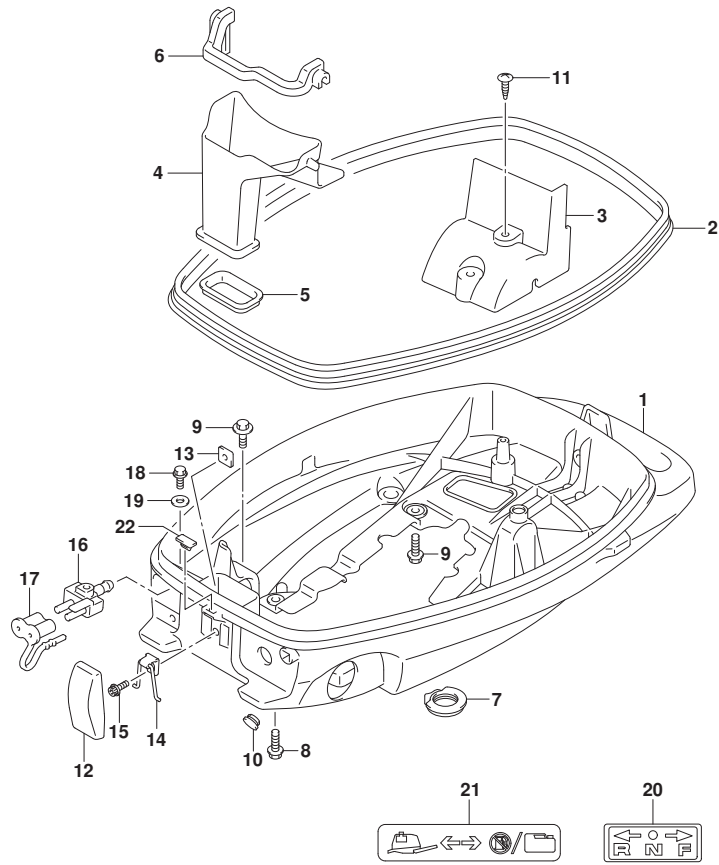


FIG.420A

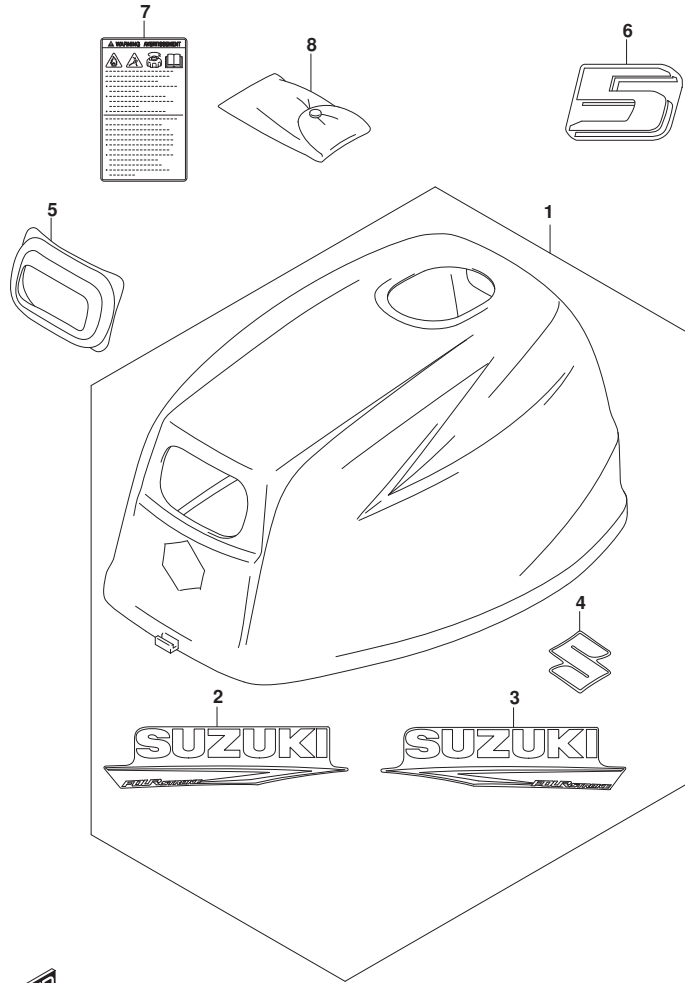


FIG. 420A (1-C-14) エンジンカバー (DF5A)

| 見出番号 | 品番              | 品名                       | 使用個数 | 備考 | 標準作業時間 |
|------|-----------------|--------------------------|------|----|--------|
| 1    | 61401-97810-YAY | カバーセット, エンジン(フック)        | 1    |    |        |
| 2    | 61443-97L10-YAY | ・ストライプ, エンジンカバーホート (フック) | 1    |    |        |
| 3    | 61453-97L10-YAY | ・ストライプ, エンジンカバーホート (フック) | 1    |    |        |
| 4    | 77811-54GB0-OPG | ・エンブレム, リヤマークS (クロム)     | 1    |    |        |
| 5    | 61622-97L00     | シール, リコイルスタータ            | 1    |    |        |
| 6    | 61435-97L40-YAY | マーク, エンブレムリヤ (5) (フック)   | 1    |    |        |
| 7    | 61458-97J60     | ラベル, エンジンカバー             | 1    |    |        |
| 8    | 59800-97L00     | ツールアツシ                   | 1    |    |        |





FIG.420B

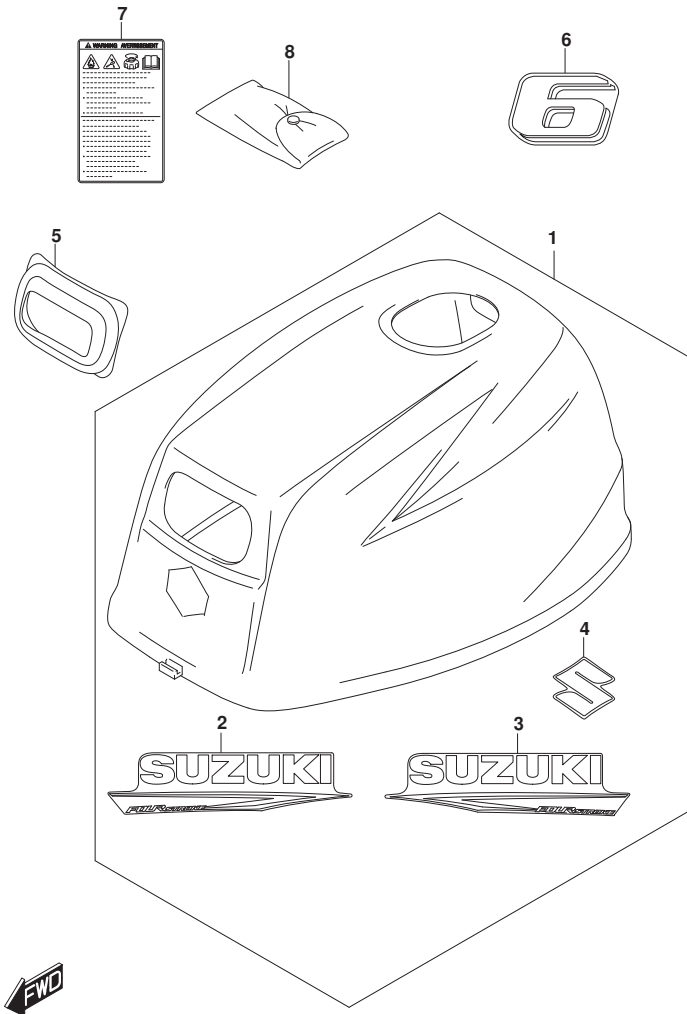


FIG. 420B (1-D-2) エンジンカバー (DF6A)

| 見出番号 | 品番              | 品名                         | 使用個数 | 備考 | 標準作業時間 |
|------|-----------------|----------------------------|------|----|--------|
| 1    | 61401-97810-YAY | カバーセット, エンジン(フ ラツク)        | 1    |    |        |
| 2    | 61443-97L10-YAY | ・ストライプ, エンジンカバーホート (フ ラツク) | 1    |    |        |
| 3    | 61453-97L10-YAY | ・ストライプ, エンジンカバーホート (フ ラツク) | 1    |    |        |
| 4    | 77811-54GB0-OPG | ・エンブレム, リヤマークS (クロム)       | 1    |    |        |
| 5    | 61622-97L00     | シール, リコイルスタータ              | 1    |    |        |
| 6    | 61435-97L50-YAY | マーク, エンブレムリヤ (6) (フ ラツク)   | 1    |    |        |
| 7    | 61458-97J60     | ラベル, エンジンカバー               | 1    |    |        |
| 8    | 59800-97L00     | ツールアツシ                     | 1    |    |        |

FIG.432A

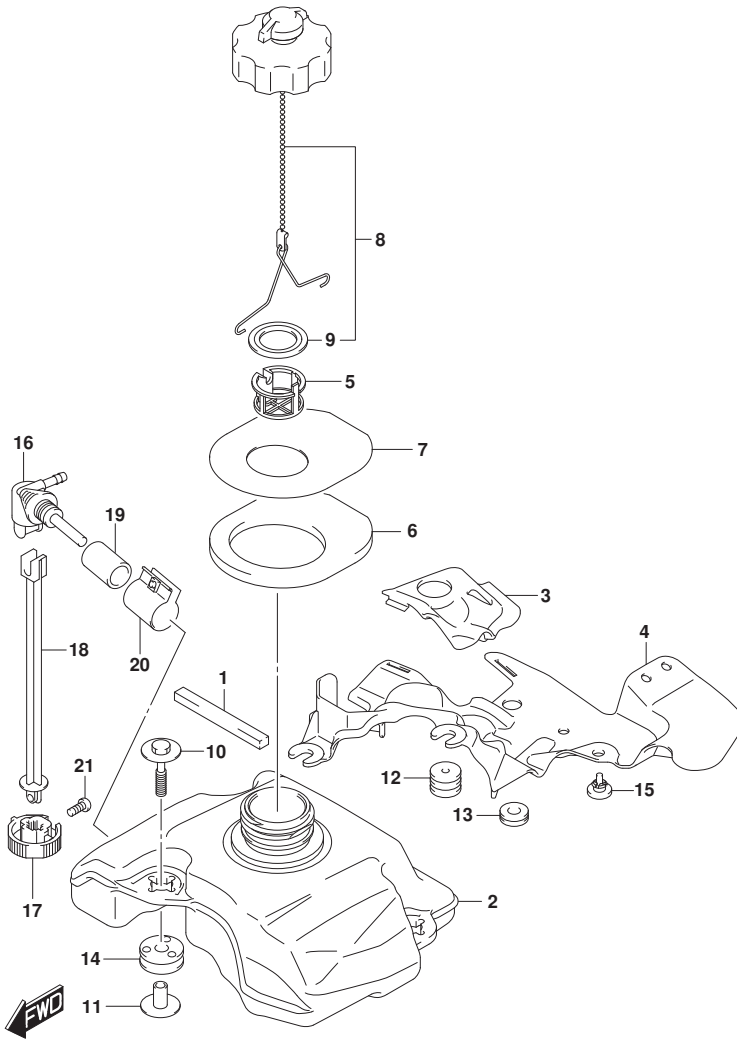


FIG. 432A (1-D-3) フューエル タンク

| 見出番号 | 品番          | 品名                  | 使用個数 | 備考 | 標準作業時間 |
|------|-------------|---------------------|------|----|--------|
| 1    | 61416-97L01 | ガード, フューエルタンク       | 1    |    |        |
| 2    | 65110-97L10 | タンク, フューエル          | 1    |    |        |
| 3    | 65112-97L00 | カバー, フューエルタンクプレート   | 1    |    |        |
| 4    | 65113-97L00 | プレート, フューエルタンク      | 1    |    |        |
| 5    | 65136-97L00 | フィルタ, フューエルタンクインレット | 1    |    |        |
| 6    | 65281-97L01 | クローメット, フューエルタンク    | 1    |    |        |
| 7    | 65284-97L00 | ラバー, フューエルタンククローメット | 1    |    |        |
| 8    | 65510-97L20 | キャップアツシ, フューエルタンク   | 1    |    |        |
| 9    | 65561-91J01 | ガスケット, タンクキャップ      | 1    |    |        |
| 10   | 09116-06512 | ホルト (6X35)          | 3    |    |        |
| 11   | 09169-06092 | ワッシャ                | 3    |    |        |
| 12   | 09320-05019 | クワシヨ                | 2    |    |        |
| 13   | 09320-08515 | クワシヨ (8. 4X18X6)    | 1    |    |        |
| 14   | 09320-09507 | クワシヨ                | 3    |    |        |
| 15   | 09321-08026 | クワシヨ                | 1    |    |        |
| 16   | 66100-97L00 | コックアツシ, フューエル       | 1    |    |        |
| 17   | 66121-97L00 | レバー, フューエルコック       | 1    |    |        |
| 18   | 66122-97L00 | シャフト, フューエルコック      | 1    |    |        |
| 19   | 66142-97L01 | パイプ, ショイント          | 1    |    |        |
| 20   | 66160-97L00 | クランプアツシ, ショイントパイプ   | 1    |    |        |
| 21   | 09125-05050 | スクリュ (5X8)          | 1    |    |        |

FIG.444A

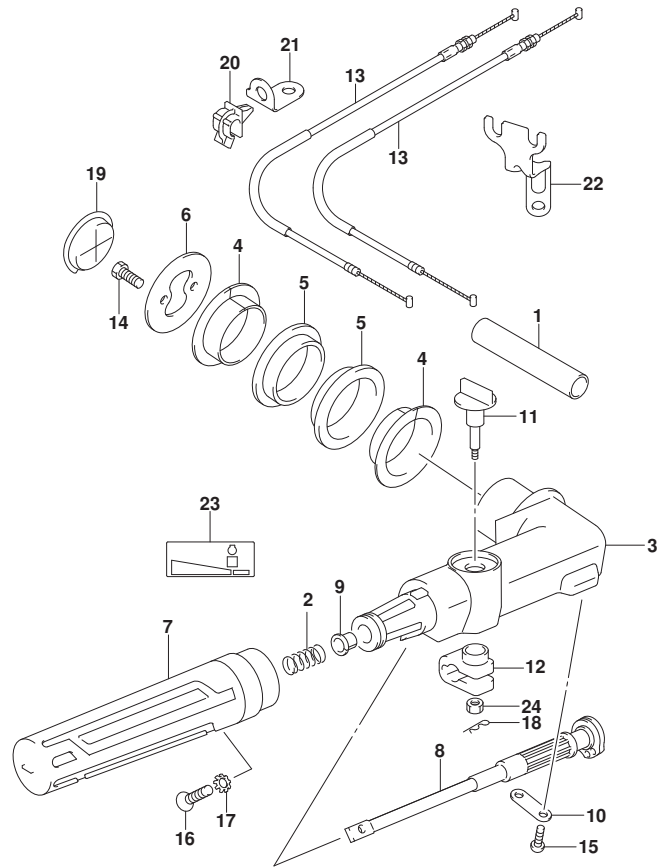


FIG. 444A (1-D-4) ティラ ハンドル

| 見出番号 | 品番              | 品名                    | 使用個数 | 備考 | 標準作業時間 |
|------|-----------------|-----------------------|------|----|--------|
| 1    | 33833-97L50     | ブ ロテクタ (16X17X90)     | 1    |    |        |
| 2    | 09440-12027     | スフ リング                | 1    |    |        |
| 3    | 63111-97L00-YAY | ハンドル, ティラ             | 1    |    |        |
| 4    | 63115-97L00     | ブ ヅシユ, ティラハンドル        | 2    |    |        |
| 5    | 63116-97L00     | マウント, ティラハンドル         | 2    |    |        |
| 6    | 63125-97L00     | ストッパ, ティラハンドル         | 1    |    |        |
| 7    | 63210-94L01     | グ リップ, ハンドル           | 1    |    |        |
| 8    | 63220-97L00     | ロッド, ハンドル             | 1    |    |        |
| 9    | 63225-93200     | ブ ヅシユ, ハンドルロッド        | 1    |    |        |
| 10   | 63228-97L00     | ホルダ, ハンドルロッド          | 1    |    |        |
| 11   | 63240-95L00     | ノブ, スロットルアシ ヤスタ       | 1    |    |        |
| 12   | 63241-95L02     | アシ ヤスタ, ハンドルグリップ      | 1    |    |        |
| 13   | 63610-97L00     | ケーブルアッシ, スロットル        | 2    |    |        |
| 14   | 09116-06225     | ホルト (6X16)            | 2    |    |        |
| 15   | 09125-05046     | スクリュ (5X12)           | 2    |    |        |
| 16   | 09126-06027     | スクリュ                  | 1    |    |        |
| 17   | 09163-06001     | ロツクワツシヤ               | 1    |    |        |
| 18   | 09385-04004     | クリツブ                  | 1    |    |        |
| 19   | 09250-35006     | キヤツブ                  | 1    |    |        |
| 20   | 09403-05312     | クランブ                  | 2    |    |        |
| 21   | 63615-97L00     | ブ ラケツト, スロットルケーブルクランブ | 1    |    |        |
| 22   | 19184-97L00     | ブ ラケツト, スロットルケーブル     | 1    |    |        |
| 23   | 69714-97L00     | マーク, ハンドルグリップ         | 1    |    |        |
| 24   | 29141-93J00     | ナツト                   | 1    |    |        |

FIG.508A

FIG. 508A (1-D-5) オプション:リモート コントロール

| 見出番号 | 品番              | 品名                        | 使用個数 | 備考 | 標準作業時間 |
|------|-----------------|---------------------------|------|----|--------|
| 1    | 67200-91J32     | リモートコントロールアツシ             | 1    |    |        |
| 2    | 36628-91J00     | ・ケﾞ ロメツト, ワイヤリソクﾞ ハーネス    | 1    |    |        |
| 3    | 37830-95D10     | ・スイツチアツシ, エマシソ ンシ/ストツツ    | 1    |    |        |
| 4    | 37823-92E02     | ・フ レートアツシ, エマシソ ンシスイツチロツク | 1    |    |        |
| 5    | 67212-95600     | ・ワツシヤ                     | 1    |    |        |
| 6    | 67220-95630     | ・フ レートアツシ                 | 1    |    |        |
| 7    | 67223-99E10     | ・ノフ, フ レーキアツシ ヤスト         | 1    |    |        |
| 8    | 67229-95600     | ・ローラ                      | 1    |    |        |
| 9    | 67232-95600     | ・フ ツシユ                    | 1    |    |        |
| 10   | 67238-87D00     | ・キヤ, ドライフ                 | 1    |    |        |
| 11   | 67241-99E11     | ・レバ ー, フリースロツトル           | 1    |    |        |
| 12   | 67243-95600     | ・フ ツシユ                    | 1    |    |        |
| 13   | 67244-95600     | ・ウエフ ワツシヤ                 | 1    |    |        |
| 14   | 67245-95600     | ・ド ーラム, フリースロツトル          | 1    |    |        |
| 15   | 67251-96L00     | ・レバ ー, ハンド ル              | 1    |    |        |
| 16   | 67252-95600     | ・フ ツシユ                    | 2    |    |        |
| 17   | 67253-95600     | ・ワツシヤ                     | 1    |    |        |
| 18   | 67255-96L00     | ・ニュートラルロツクアーム             | 1    |    |        |
| 19   | 67256-95600     | ・ホルダ, ニュートラルロツク           | 1    |    |        |
| 20   | 67257-96L00     | ・キヤツツ アツシ, レバ ー           | 1    |    |        |
| 21   | 77811-54GB0-OPG | ・インフ レム, リヤマーケS (ケロム)     | 1    |    |        |
| 22   | 67258-99E00     | ・フ ラケツト                   | 1    |    |        |
| 23   | 67259-87D00     | ・スフ リソクﾞ, ニュートラルアーム       | 1    |    |        |
| 24   | 67261-96L00     | ・ケﾞ リツツ                   | 1    |    |        |
| 25   | 67296-96L10     | ・スクリュ                     | 2    |    |        |
| 26   | 67264-95600     | ・ワツシヤ                     | 1    |    |        |

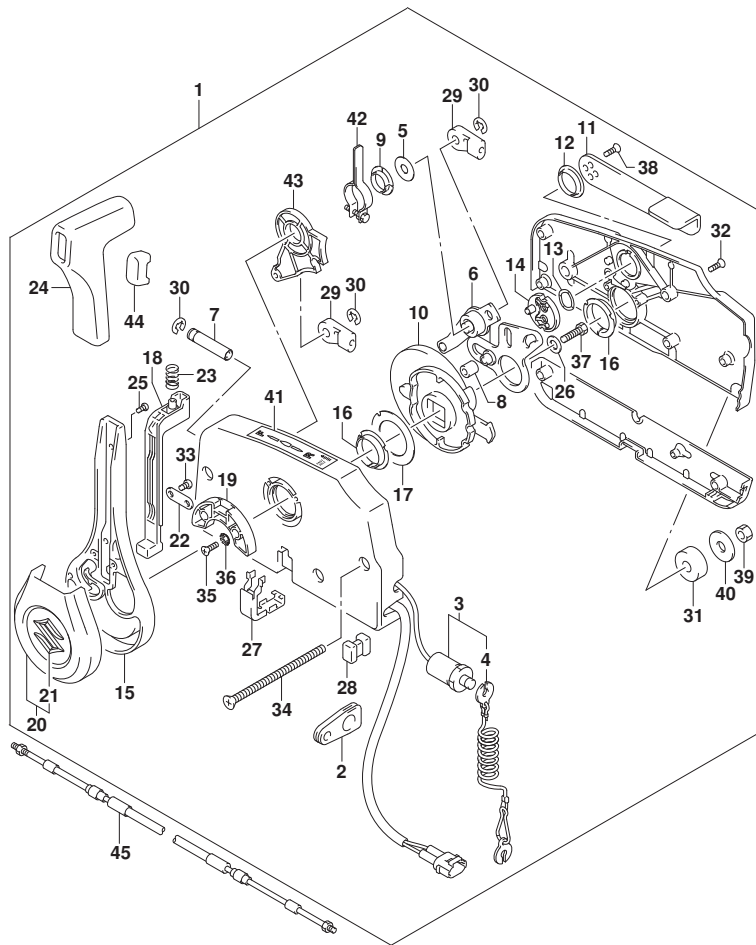


FIG.508A

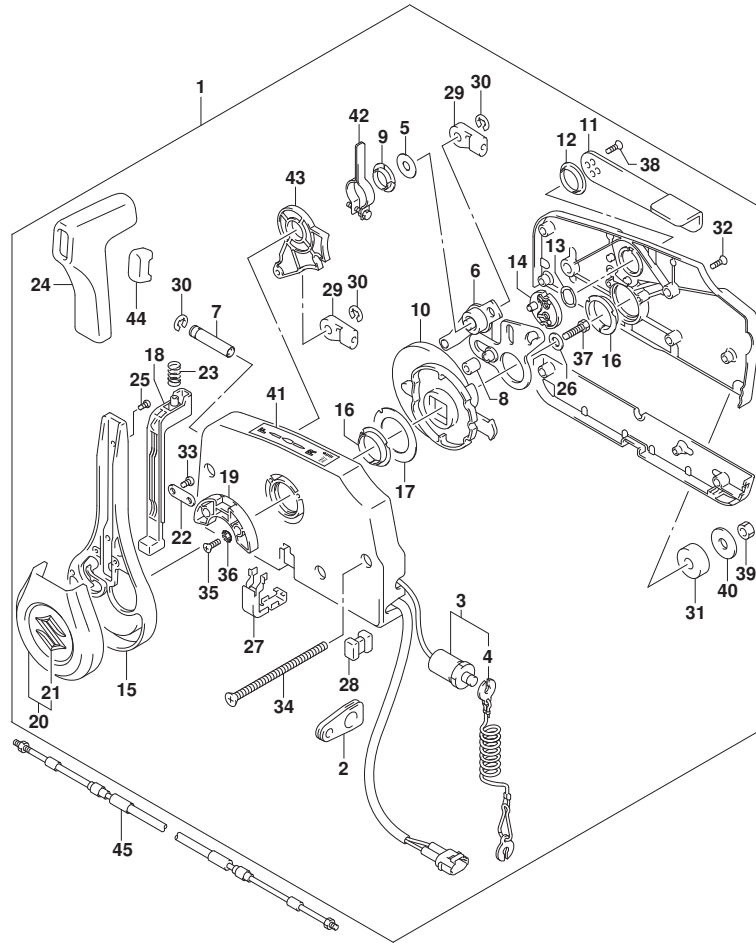


FIG. 508A (1-D-6) オプション:リモート コントロール

| 見出番号 | 品番          | 品名                        | 使用個数 | 備考 | 標準作業時間 |
|------|-------------|---------------------------|------|----|--------|
| 27   | 67267-96L00 | ・カバー、ワイヤサフアツシ             | 1    |    |        |
| 28   | 67273-95601 | ・スベ-サ                     | 1    |    |        |
| 29   | 67275-95600 | ・エンド、ケーブル                 | 2    |    |        |
| 30   | 67292-94300 | ・Eリンク                     | 3    |    |        |
| 31   | 67294-95600 | ・スベ-サ                     | 3    |    |        |
| 32   | 67296-90J20 | ・スクリュ                     | 5    |    |        |
| 33   | 67296-96L00 | ・スクリュ                     | 2    |    |        |
| 34   | 67296-95630 | ・スクリュ                     | 3    |    |        |
| 35   | 67296-95610 | ・スクリュ                     | 2    |    |        |
| 36   | 67297-95600 | ・ワツシヤ                     | 2    |    |        |
| 37   | 09100-08232 | ・ホルト (8X30)               | 1    |    |        |
| 38   | 67269-96L10 | ・スクリュ                     | 2    |    |        |
| 39   | 09140-06020 | ・ナツト                      | 3    |    |        |
| 40   | 67288-94320 | ・ワツシヤ                     | 3    |    |        |
| 41   | 67284-94L10 | ・マーク、ハンドルハ-               | 1    |    |        |
| 42   | 67224-96L00 | ・ア-ム、フレキアツシ               | 1    |    |        |
| 43   | 67238-96L00 | ・ギヤ、シフトアツシ                | 1    |    |        |
| 44   | 67263-88L30 | ・キヤツフ、グリップスイッチホル          | 1    |    |        |
| 45-1 | 67320-93J00 | ケーブルアツシ、リモコン (8F: 2. 4M)  | 2    |    |        |
| 45-2 | 67320-93J10 | ケーブルアツシ、リモコン (10F: 3. 1M) | 2    |    |        |
| 45-3 | 67320-93J20 | ケーブルアツシ、リモコン (12F: 3. 7M) | 2    |    |        |
| 45-4 | 67320-93J30 | ケーブルアツシ、リモコン (14F: 4. 2M) | 2    |    |        |
| 45-5 | 67320-93J40 | ケーブルアツシ、リモコン (16F: 4. 8M) | 2    |    |        |

FIG.514A

FIG. 514A (1-D-7) オプション:リモコン パーツ セット

| 見出番号 | 品番          | 品名                   | 使用個数 | 備考    | 標準作業時間 |
|------|-------------|----------------------|------|-------|--------|
| 1    | 67101-97L01 | パーツセット, リモコン         | 1    |       |        |
| 2    | 29141-93J00 | ナット                  | 1    |       |        |
| 3    | 63610-97L10 | ケーブルアッシ, スロットルリモコン   | 2    |       |        |
| 4    | 67110-97L00 | アタッチメント, リモコンNO. 2   | 1    |       |        |
| 5    | 67112-97L00 | アタッチメント, リモコンNO. 1   | 1    |       |        |
| 6    | 67412-97L00 | レバー, リモコンスロットル       | 1    |       |        |
| 7    | 67415-97L00 | ドラム, リモコンスロットルレバー    | 1    |       |        |
| 8    | 67416-91J00 | ボルト, リモコンスロットルレバー    | 1    |       |        |
| 9    | 67447-91J10 | ボルト, リモコンスロットルケーブル   | 1    |       |        |
| 10   | 67447-97L00 | ピン, リモコンラッチケーブル      | 1    |       |        |
| 11   | 67448-91J00 | ストツバ, リモコンケーブルピン     | 2    |       |        |
| 12   | 09204-01002 | コッタピン                | 1    |       |        |
| 13   | 67449-97L00 | ボルト, リモコンアタッチメントスタッド | 2    |       |        |
| 14   | 67460-97L00 | ブラケット, リモコンスロットルレバー  | 1    |       |        |
| 15   | 67466-95200 | コネクタ                 | 1    | スロットル |        |
| 16   | 67467-93E01 | コネクタ, リモコンケーブル       | 1    | クラッチ  |        |
| 17   | 09116-06232 | ボルト (6X30)           | 1    |       |        |
| 18   | 09116-06229 | ボルト (6X25)           | 1    |       |        |
| 19   | 09159-06079 | ナット                  | 1    |       |        |
| 20   | 09159-08059 | ナット                  | 2    |       |        |
| 21   | 09160-06176 | ワッシャ                 | 1    |       |        |
| 22   | 09160-06104 | ワッシャ (6.5X24X2)      | 1    |       |        |
| 23   | 09160-08145 | ワッシャ (8X14X1.5)      | 2    |       |        |
| 24   | 09164-08017 | ワッシャ                 | 1    |       |        |
| 25   | 09180-06097 | スペーサ (6.1X9X12.3)    | 1    |       |        |
| 26   | 09306-08002 | ワッシャ                 | 2    |       |        |

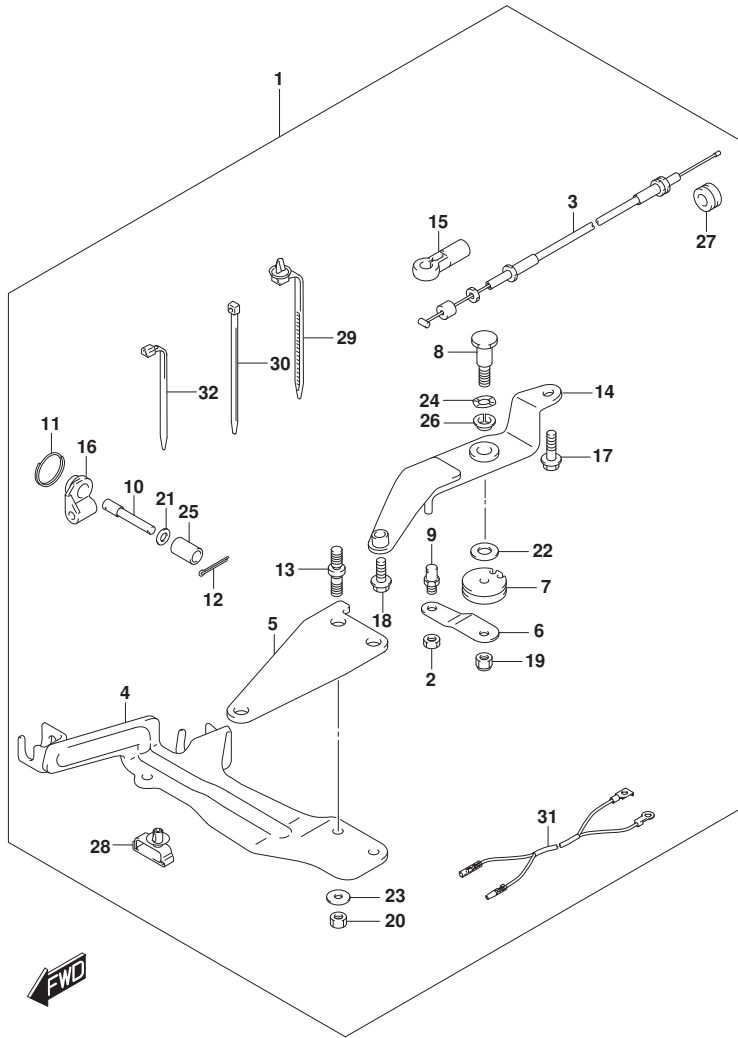


FIG.514A

FIG. 514A (1-D-8) オプション:リモコン ハーツ セット

| 見出番号 | 品番          | 品名            | 使用個数 | 備考 | 標準作業時間 |
|------|-------------|---------------|------|----|--------|
| 27   | 09320-11017 | ・クッション        | 1    |    |        |
| 28   | 09403-07340 | ・クランプ         | 1    |    |        |
| 29   | 36991-94L00 | ・クランプ,ハーネス    | 1    |    |        |
| 30   | 09407-14407 | ・クランプ (L:145) | 2    |    |        |
| 31   | 36831-97L00 | ・リード,ストップスイッチ | 1    |    |        |
| 32   | 09407-11401 | ・クランプ (L:95)  | 2    |    |        |

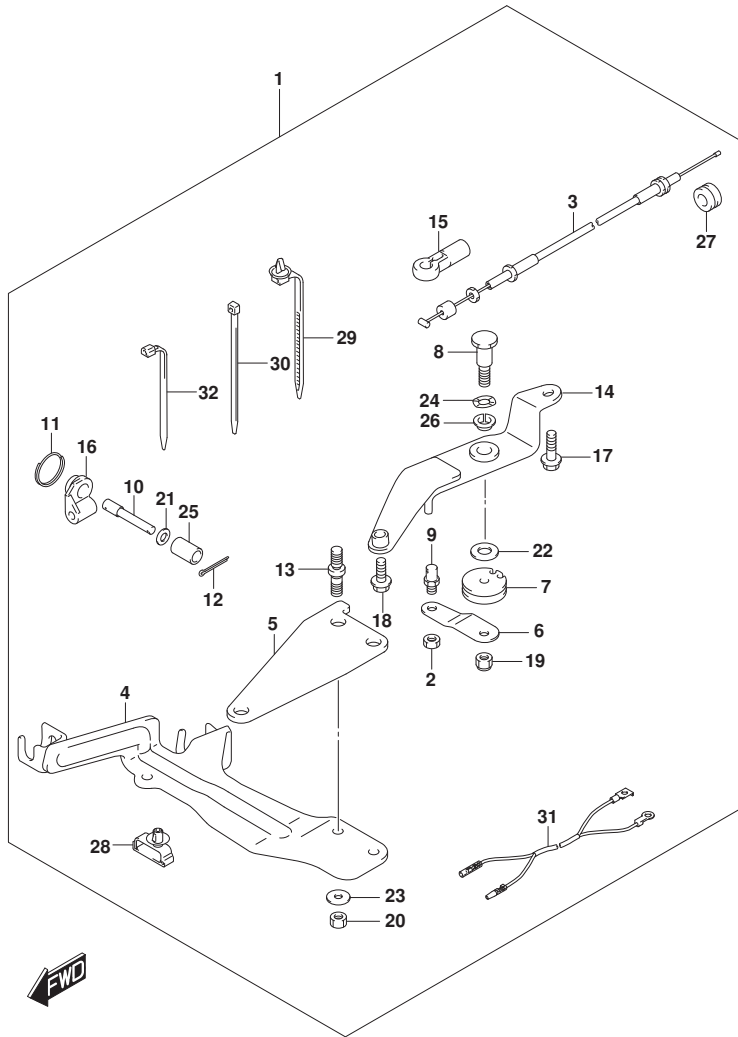


FIG.550A

FIG. 550A (1-D-9) オプション:電気リカル

| 見出番号 | 品番          | 品名                  | 使用個数 | 備考 | 標準作業時間 |
|------|-------------|---------------------|------|----|--------|
| 1    | 32000-97L10 | キット, ハットリチャージング     | 1    |    |        |
| 2    | 32801-97L01 | ・レクチファイヤセット         | 1    |    |        |
| 3    | 32800-94J11 | ・レクチファイヤ/レキエレータアツシ  | 1    |    |        |
| 4    | 36740-95253 | ・ケースアツシ, フューズ       | 1    |    |        |
| 5    | 09481-20001 | ・フューズ (20A)         | 1    |    |        |
| 6    | 37132-93700 | ・コネクタ, ワイヤ          | 1    |    |        |
| 7    | 01550-06207 | ・ホルト                | 2    |    |        |
| 8    | 08310-00067 | ・ナット                | 2    |    |        |
| 9    | 37801-98301 | ・リード, ストツプ スイッチ     | 1    |    |        |
| 10   | 39600-97L10 | ・コイルセット, ウイズリセフ タクル | 1    |    |        |
| 11   | 32102-97L30 | ・フライホイール, マグ ネット    | 1    |    |        |
| 12   | 32120-97L00 | ・コイル, マグ ネットライティング  | 1    |    |        |
| 13   | 32916-92L00 | ・カバー, コネクタ          | 1    |    |        |
| 14   | 39601-95D01 | ・リセフ タクル            | 1    |    |        |
| 15   | 36634-93910 | ・キャツプ               | 1    |    |        |
| 16   | 39602-93900 | ・ブラケットアツシ, ランプコード   | 1    |    |        |
| 17   | 09320-06027 | ・クツシヨシ (6. 5X14X6)  | 1    |    |        |
| 18   | 29404-93J21 | ・クランプ               | 1    |    |        |
| 19   | 09407-14407 | ・クランプ (L:145)       | 3    |    |        |
| 20   | 01547-06257 | ・ホルト                | 4    |    |        |
| 21   | 01550-06127 | ・ホルト                | 1    |    |        |
| 22   | 32815-97L00 | ・ブラケット, レクチファイヤ     | 1    |    |        |
| 23   | 36991-94L00 | ・クランプ, ハーネス         | 1    |    |        |
| 24   | 01550-06167 | ・ホルト                | 2    |    |        |
| 25   | 36990-87D00 | ターミナル/スリーブ セット      | 1    |    |        |

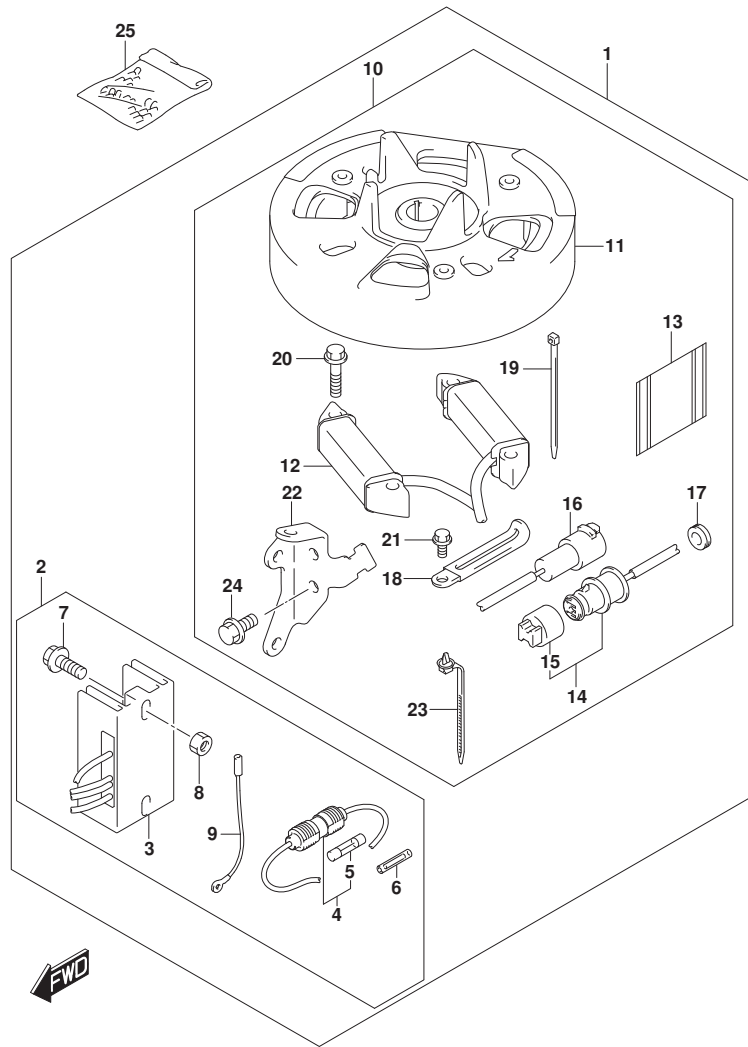




FIG.583A

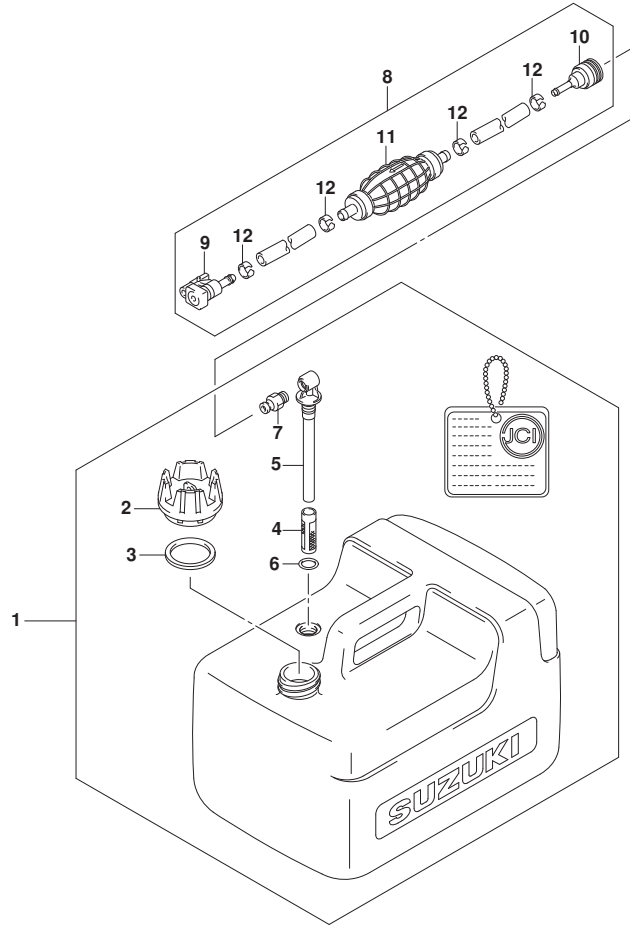


FIG. 583A (1-D-10) オプション:フューエル タンク

| 見出番号 | 品番          | 品名                     | 使用個数 | 備考 | 標準作業時間 |
|------|-------------|------------------------|------|----|--------|
| 1    | 65001-89L00 | タンクアツシ, フューエル (12L)    | 1    |    |        |
| 2    | 65520-99100 | ・キャツプ アツシ, フューエルタンク    | 1    |    |        |
| 3    | 65561-95D00 | ・ガ スケツト, タンクキャツプ       | 1    |    |        |
| 4    | 65831-95D00 | ・フィルタ, アウトレット          | 1    |    |        |
| 5    | 65890-99100 | ・アウトレットアツシ             | 1    |    |        |
| 6    | 65892-95D00 | ・Oリング, フューエルアウトレット     | 1    |    |        |
| 7    | 65740-95D01 | ・フ ラク, フューエルコネクタ       | 1    |    |        |
| 8    | 65700-89L23 | ホース, フューエル (タンクツマコネクタ) | 1    |    |        |
| 9    | 65750-87J11 | ・ソケツト, フューエルホース        | 1    |    |        |
| 10   | 65750-955L1 | ・ソケツト, フューエルホース        | 1    |    |        |
| 11   | 65770-89L01 | ・ホ ンプ, スクイズ            | 1    |    |        |
| 12   | 65781-98500 | ・クリツプ, フューエルホース        | 4    |    |        |