

# ま え が き

このパーツカタログは、スズキ船外機 DF5A/6A 型の補給取扱い部品を収録してあります。

DF5A				
機種記号	型式	トランサム	色	実施号機
DF5A_020	00503F	S, L	YAY	00503F-040001 ~
DF5A_021				00503F-140001 ~
DF5A_022				00503F-240001 ~
DF5A_023				00503F-340001 ~

DF6A				
機種記号	型式	トランサム	色	実施号機
DF6A_020	00603F	S, L	YAY	00603F-040001 ~
DF6A_021				00603F-140001 ~
DF6A_022				00603F-240001 ~
DF6A_023				00603F-340001 ~

# パーツカタログのご使用について

## 1. 記号および略語

### 1-1. サイズ等

A	: 用品	L	: 長さ、リンク数、容積	US	: アンダサイズ
AR	: 必要量	NT	: 歯数	W	: 巾
D	: 線径	OD	: 外径	W/	: 同時使用
E.NO.	: エンジン番号	OPT	: オプション	#	: 直送品
F.NO.	: フレーム番号	OS	: オーバーサイズ	*	: 直売品
H	: 高さ	STD	: スタンダード	~	: より、から
ID	: 内径	T	: 厚さ		
12X34X5 : 内径X外径X厚さ(巾、長さ)					

### 1-2. メーカー名

CHKK	: 中央発条	NGK	: 日本特殊陶業
DID	: 大同工業	NHK	: 日本発条
DK	: 大金製作所	RK	: 高砂チェン
FB	: 古河電池	TEN	: 富士通デン
IRC	: 井上護謨工業	TR	: 東海理化電機製作所
KYB	: 萱場工業	YB	: 湯浅電池
NABCO	: 日本エアープレーキ		

### 1-3. 構成部品の表示

品番	品名
×××××-×××××	○○○アッシ
×××××-×××××	・○○○○
×××××-×××××	┆○○○○
	┆┆┆┆ ┆┆┆┆ 構成部品 (インナパーツ) を示します。

#### 1-4. 部品変更

備考欄の品番の前の→印は変更部品相互の互換性を表示します。

←○○○○○-○○○○○……「～より統一」を示し、旧 新です。

→○○○○○-○○○○○……「～に統一」を示し、旧 新です。

#### 1-5. 修正使用

ホース、チューブ等で寸法表示の→印は修正使用を表示します。

(例) L: 200 →180……200 を 180 に修正して使用します。

### 2. 部品変更のお知らせ

部品が新設または変更となった場合、サービス・部品ニュース、統一部品一覧表などでご案内いたします。

販売店様にあっては、弊社代理店にお問い合わせください。

### 3. 部品の注文

部品ご注文の場合は、このパーツカタログをご参照の上、次の点にご留意され、正確にご注文ください。

- 3-1. 品番、品名および数量
- 3-2. フレーム番号およびエンジン番号と型式番号
- 3-3. 部品メーカー（電装部品、保安部品など）

注※ 分解図は、補給部品索引のためのものです。分解、組み立てには使用しないでください。

※ 補給部品の中で車種間の共通化により、一部生産車の部品と異なる場合があります。

あらかじめご了承ください。

※ 記載事項は予告なく変更することがあります。あらかじめご了承ください。

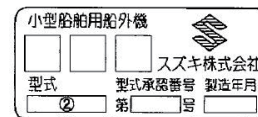
### I.D プレートの説明

I.D プレートには下記の項目が刻印されています。

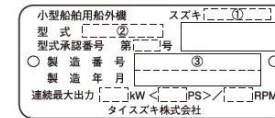
より正確な部品発注のため① 機種名、② 型式、③ 製造番号（号機）をご確認ください。

I.D プレートはクランプブラケットに取り付けられています。

パターン 1



パターン 2

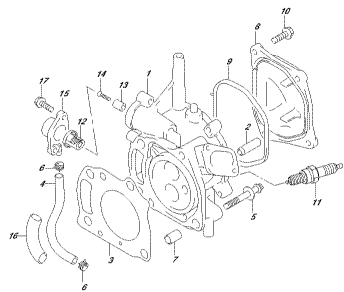


① 機種名を示します。 (例) DF140ATX

② 型式を示します。 (例) 14003F

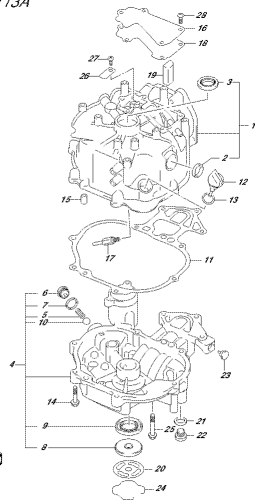
③ 製造番号（号機）を示します。 (例) 910001

FIG. 111A



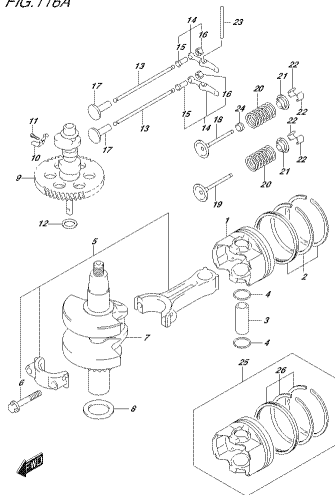
ZEKX AK, N02, 032, 111A  
CARGO RECTOR

FIG. 113A



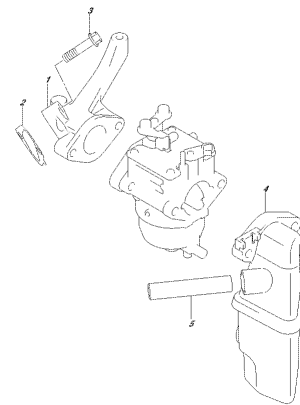
ZEKX AK, N02, 032, 113A  
CARGO RECTOR

FIG. 116A



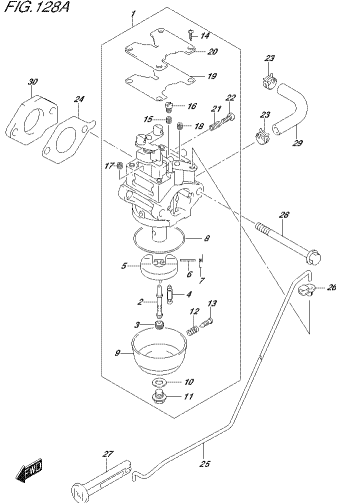
ZEKX AK, N02, 032, 116A  
CARGO RECTOR

FIG. 122A



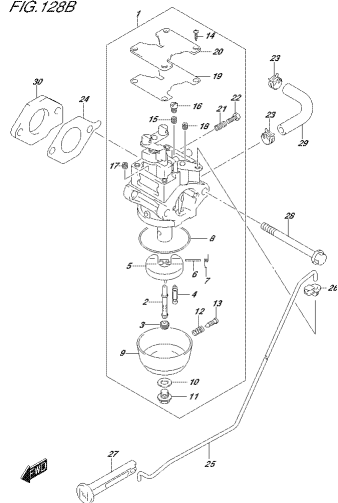
ZEKX AK, N02, 032, 122A  
CARGO RECTOR

FIG. 128A



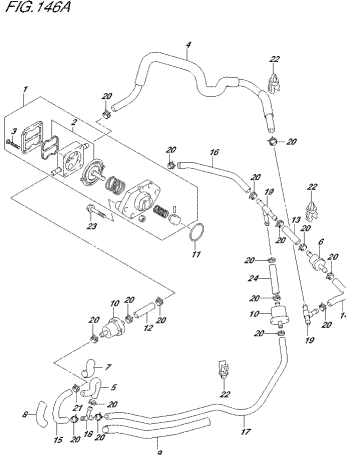
ZEKX AK, N02, 032, 128A  
CARGO RECTOR

FIG. 128B



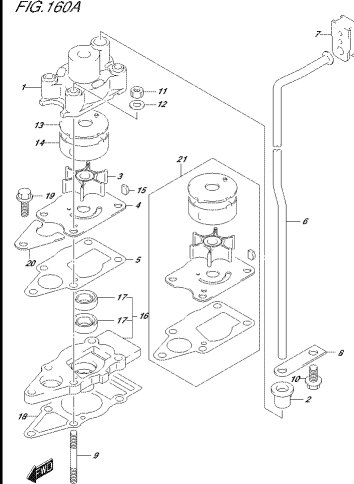
ZEKX AK, N02, 032, 128B  
CARGO RECTOR

FIG. 146A



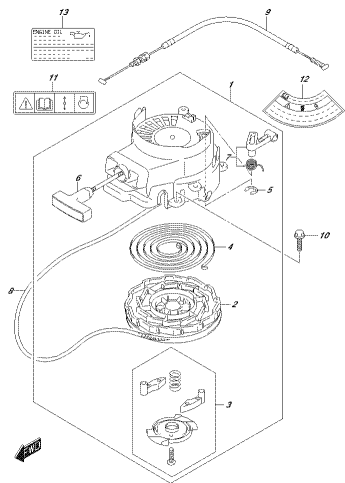
ZEKX AK, N02, 032, 146A  
FLYER FLAMP

FIG. 160A



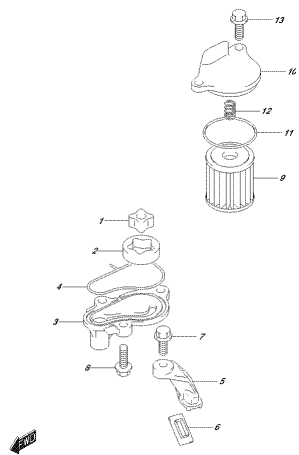
ZEKX AK, N02, 032, 160A  
BAYTER FLAMP

FIG.167A



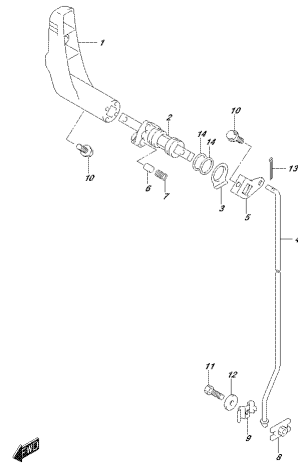
DEK A4\_102\_022\_107A  
SICILIA S740270

FIG.175A



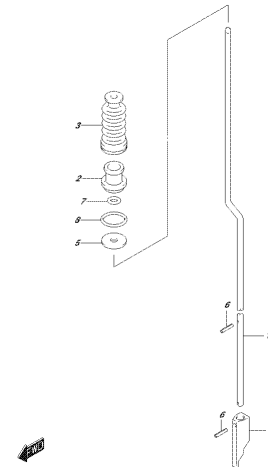
DEK A4\_102\_022\_175A  
SIL S7408P

FIG.208A



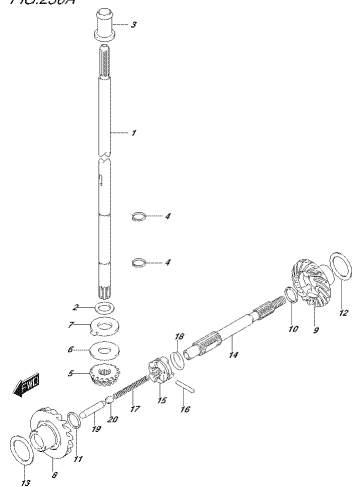
DEK A4\_102\_022\_208A  
SIL S7401E27

FIG.210A



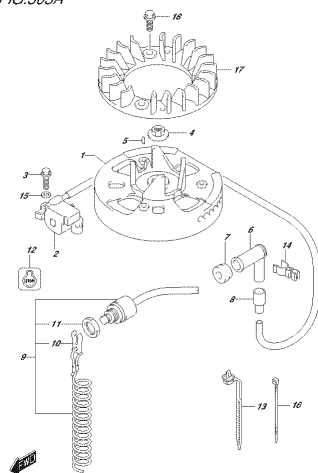
DEK A4\_102\_022\_210A  
SIL S7402A

FIG.230A



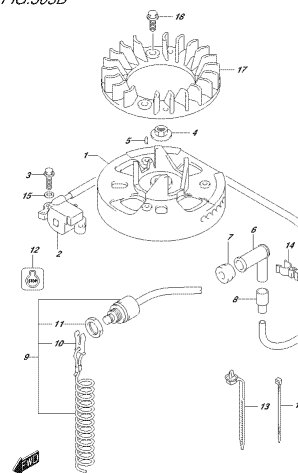
DEK A4\_102\_022\_230A  
SIL S7401E

FIG.303A



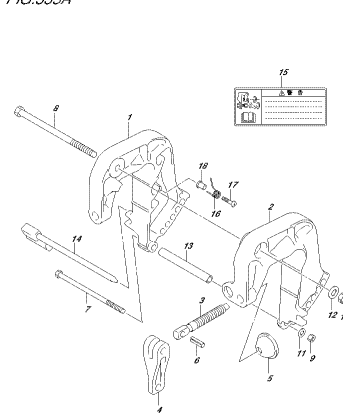
DEK A4\_102\_022\_303A  
SIL S7401E

FIG.303B



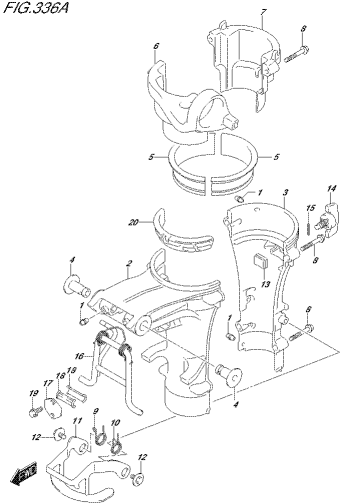
DEK A4\_102\_022\_303B  
SIL S7401E

FIG.335A



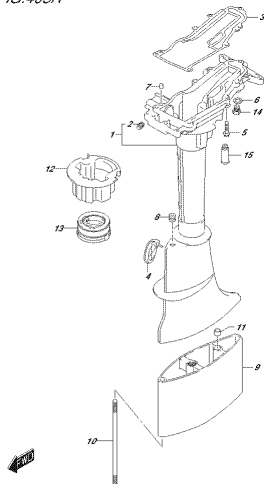
DEK A4\_102\_022\_335A  
SIL S7401E

FIG.336A



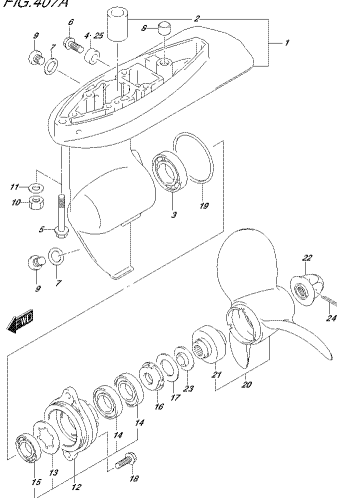
EPDK AK, NSL 422, 424  
ETIENNE 20K277

FIG.405A



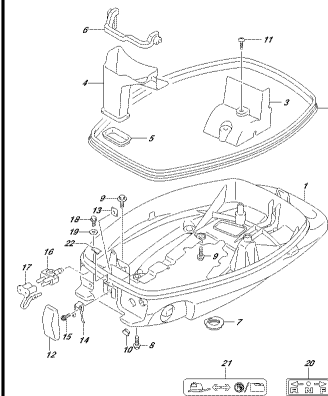
EPDK AK, NSL 422, 424  
ETIENNE 20K277

FIG.407A



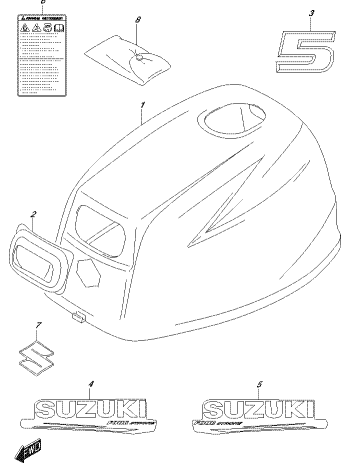
EPDK AK, NSL 422, 424  
SEKIGOKU

FIG.412A



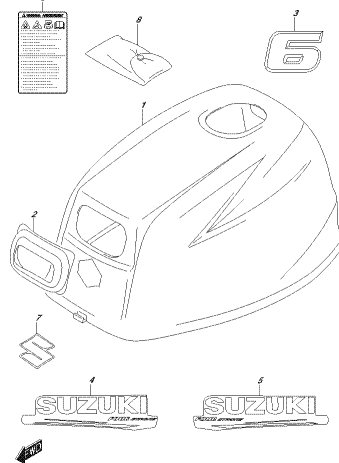
EPDK AK, NSL 422, 424  
KORNER COVER

FIG.420A



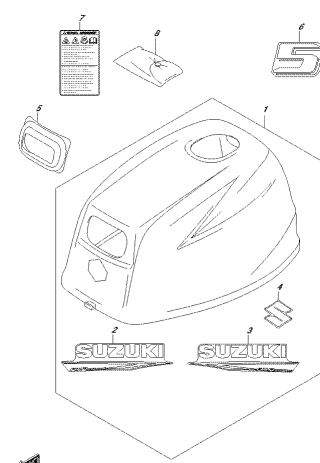
EPDK AK, NSL 422, 424  
ETIENNE COVER

FIG.420B



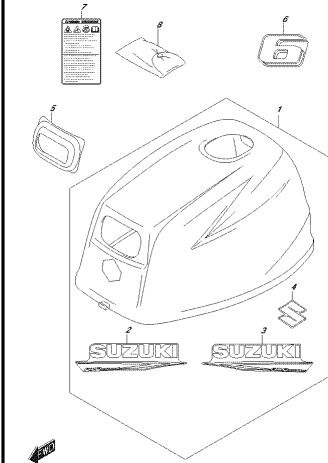
EPDK AK, NSL 422, 424  
ETIENNE COVER

FIG.420C



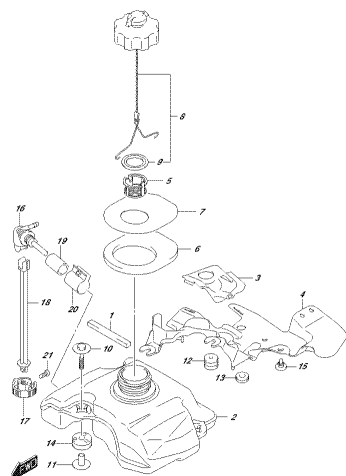
EPDK AK, NSL 422, 424  
ETIENNE COVER

FIG.420D



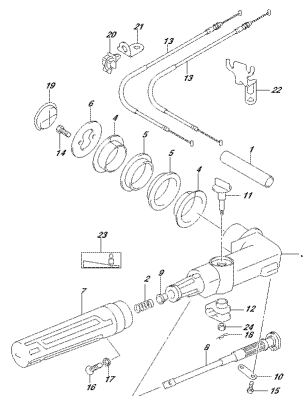
EPDK AK, NSL 422, 424  
ETIENNE COVER

FIG.432A



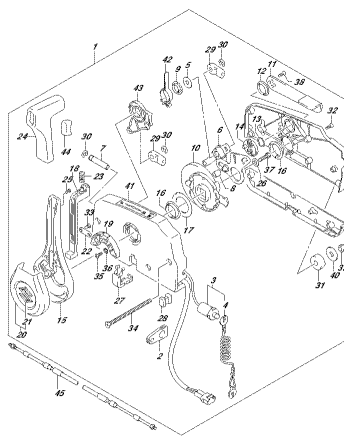
DEKAL N°102.022.0204  
PIECE DE RECHANGE

FIG.444A



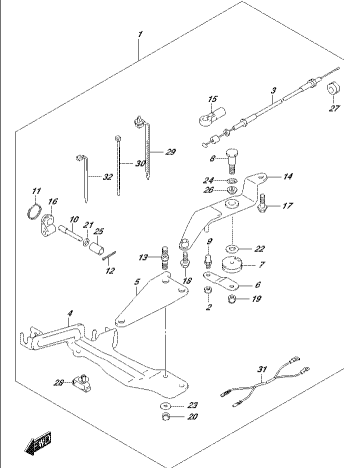
DEKAL N°102.022.4114  
PIECE DE RECHANGE

FIG.508A



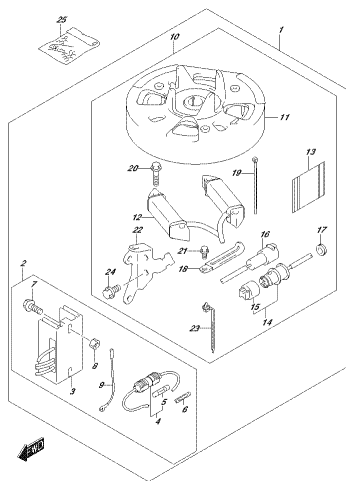
DEKAL N°102.022.8204  
KIT DE RECHANGE

FIG.514A



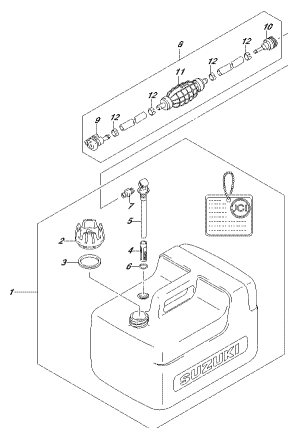
DEKAL N°102.022.8114  
KIT DE RECHANGE

FIG.550A



DEKAL N°102.022.8204  
KIT DE RECHANGE

FIG.583A



DEKAL N°102.022.8204  
KIT DE RECHANGE

FIG.111A

FIG. 111A (1-B-2) シリンダ ヘッド

見出番号	品番	品名	使用個数	備考	標準作業時間
1	11110-97L00	ヘッド, シリンダ	1		
2	11115-93E00-001	ガイド, バルブ (OS:0.3)	2	OPT	
3	11141-97L00	ガスケット, シリンダヘッド	1		
4	09352-70119-600	ホース (7X11X600)	1		
5	11117-91JL0	ボルト, シリンダヘッド	4		
6	09401-10412	クリップ	2		
7	04211-11169	ピン	2		
8-1	11170-97L00	カバー, シリンダヘッド	1	020, 021	
8-2	11171-97L10	カバー, シリンダヘッド	1	022, 023	
9	11189-97L00	ガスケット, シリンダヘッドカバー	1		
10	01550-0620C	ボルト	4		
11	09482-00L04	スパークプラグ (CPR6EA-9)	1		
12	17670-91J02	サーモスタット, ウォータ50°C	1		
13	55321-95J00	アノード, プロテクション	1		
14	09126-05011	スクリュ (5X20)	1		
15	17680-97L00	カバー, サーモスタット	1		
16	33833-97L40	プロテクタ (16X17X60)	1		
17	01550-0620C	ボルト	2		

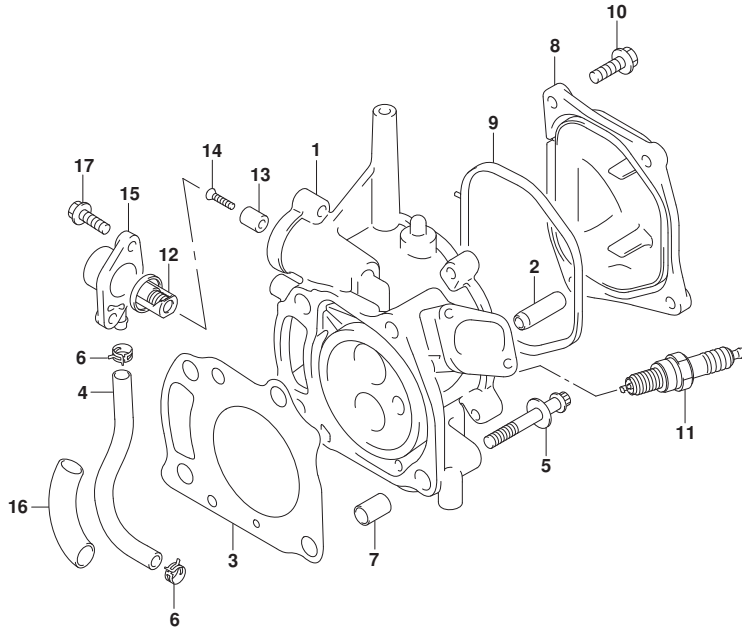


FIG.113A

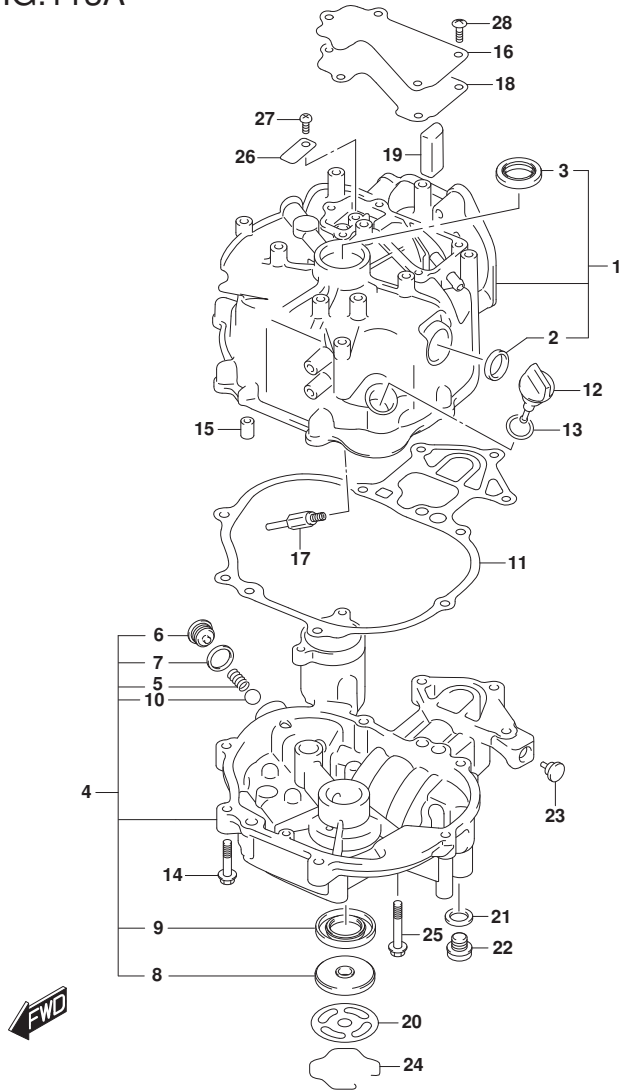


FIG.113A (1-B-3) シリンダ`ブロック

見出番号	品番	品名	使用個数	備考	標準作業時間
1-1	11200-97L00	ブロックアツシ, シリンダ`	1	020, 021	
1-2	11200-97L10	ブロックアツシ, シリンダ`	1	022, 023	
2	11971-97L00	・レンズ, オイルチエツク	1		
3	09283-21009	・オイルシール (19. 7X33X6)	1		
4	11300-97L11	ケースアツシ, クランクシャフト	1		
5	16152-97L00	・スフ`リンク, オイルリリーフバルブ`	1		
6	16153-97L00	・リテーナ, リリーフバルブ`スフ`リンク`	1		
7	09168-16009	・ガスケット (16X22X0. 8)	1		
8	09283-10009	・オイルシール (10X45X5)	1		
9	09283-25076	・オイルシール (25X45X5)	1		
10	06111-15004	・ボール	1		
11	11351-97L00	ガスケット, クランクケース	1		
12	11381-91J10	ゲージ, エンジンオイルレベル (イエロー)	1		
13	09280-15007	Oリング (D: 2. 4, ID: 15. 8)	1		
14	01550-0630C	ホルト	8		
15	04211-09149	ピン	2		
16	11173-97L00	プレート, フリーザ`	1		
17	11177-97L00	パイプ, フリーザ`オイルドレーン`	1		
18	11179-97L00	ガスケット, フリーザ`プレート`	1		
19	11186-97L00	セパレータ, オイルフ`リーザ`	1		
20	11431-97L00	プレート, アンダ`オイルシール`	1		
21	09168-12017	ガスケット (12X17X1)	1		
22	09248-12009	ブラグ (12X18. 65)	1		
23	09321-08026	クワシヨン	2		
24	09387-52002	リング`	1		
25	01550-0640C	ホルト	1		



FIG.113A

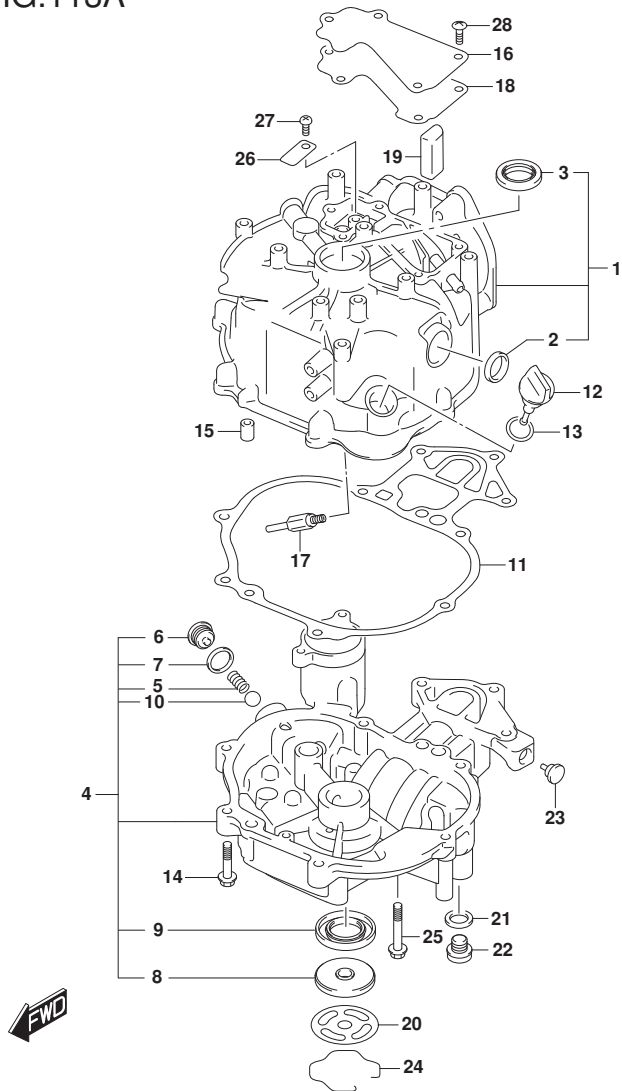


FIG.113A (1-B-4) シリンダブロック

見出番号	品番	品名	使用個数	備考	標準作業時間
26	11452-91J00	バルブ, リード	1		
27	02112-0612A	スクリュ	1		
28	02142-06127	スクリュ	5		

FIG.116A

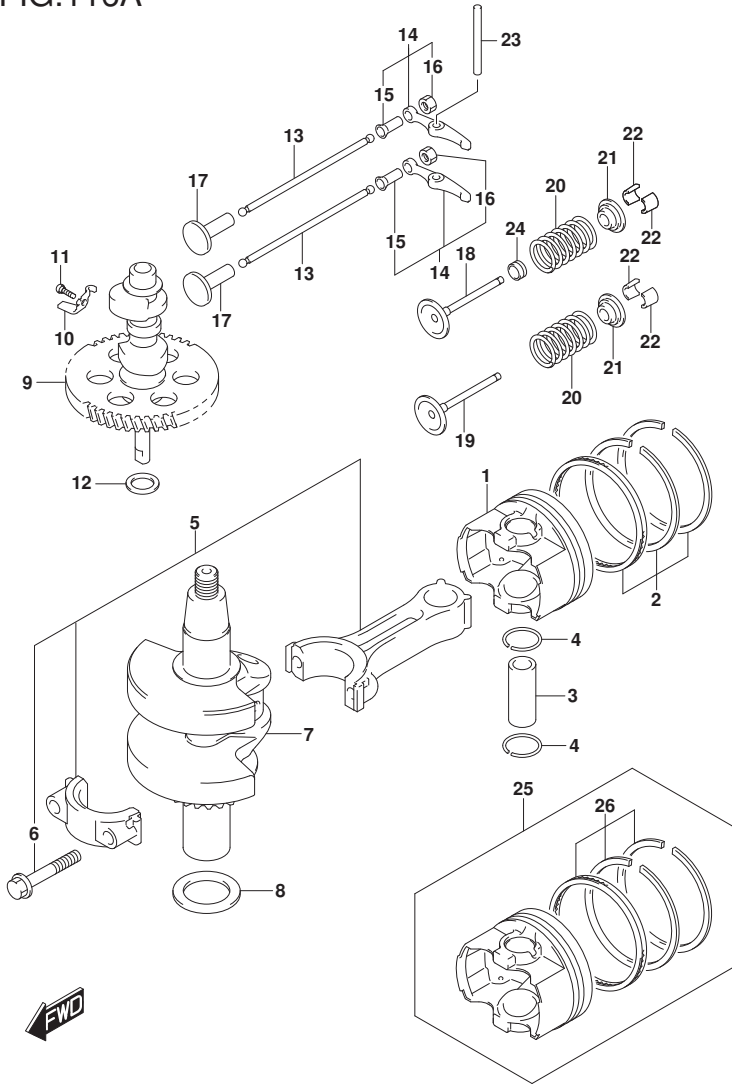


FIG.116A (1-B-5) クランクシャフト

見出番号	品番	品名	使用個数	備考	標準作業時間
1	12111-89L10-0B0	ピストン	1		
2	12140-89L20	リングセット, ピストン	1		
3	12151-89L00	ピン, ピストン	1		
4	09381-16001	サークリップ (OD:18)	2		
5	12160-97L00	コンロッドアツシ	1		
6	12163-97L00	・ボルト, コンロッド	2		
7	12200-97L00	クランクシャフトアツシ	1		
8	08211-25361	スラストワツシヤ	1		
9	12711-97L00	カムシャフト	1		
10	12951-91J01	カム, ティコンプ	1		
11	09106-02001	ボルト (2X9, 8)	1		
12	08211-17251	ワツシヤ	1		
13	12894-91JL0	ロッド, フツシユ	2		
14	12840-97L00	アームアツシ, バルブロッカ	2		
15	12842-97L00	・スクリュ, タベツトアジヤスチンク	2		
16	12843-27A00	・ナツト, タベツトアジヤスチンク	2		
17	12891-87C00	タベツト	2		
18	12911-91J02	バルブ, インテーク	1		
19	12915-91J02	バルブ, エキゾースト	1		
20	12921-91J00	スフリング, バルブ	2		
21	12931-78G00	リテーナ, バルブスフリング	2		
22	12932-24400	コツタ, バルブ	4		
23	09261-04017	ピン (4X43)	1		
24	09289-05006	オイルシール (5.5X11X8.2)	1		
25	12100-97L10-050	ピストンセット, OS (0.50)	1	OPT	
26	12140-89L20-050	・リングセット, ピストン (OS:0.5)	1	OPT	

FIG.122A

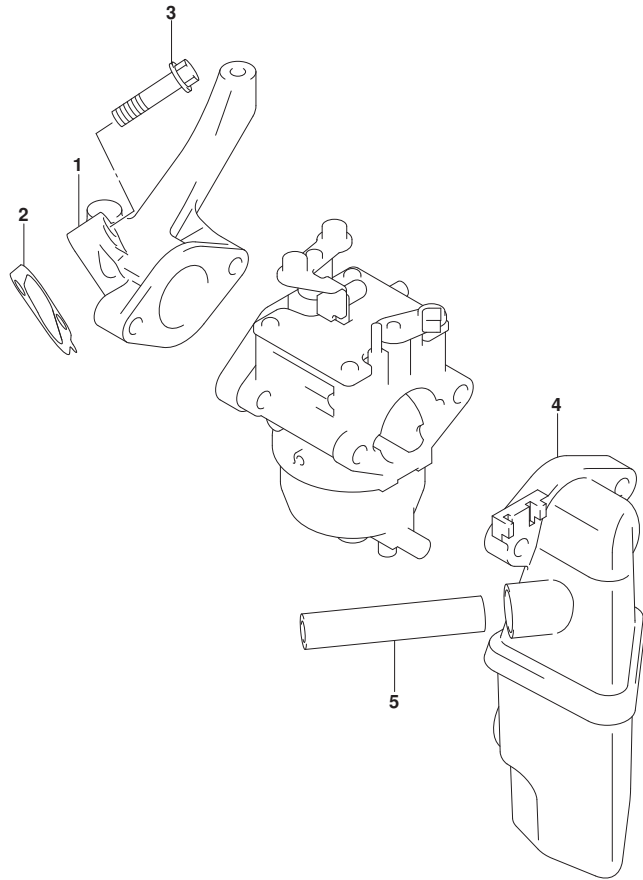


FIG. 122A (1-B-6) インテーク マニホールド\*

見出番号	品番	品名	使用個数	備考	標準作業時間
1	13111-97L00	マニホールド*, インテーク	1		
2	13119-97L00	ガスケット, インテークマニホールド*	1		
3	01547-0625C	ボルト	2		
4	13810-97L00	サイレンサ	1		
5	11174-97L00	ホース, プリーザ*	1		



FIG.128A

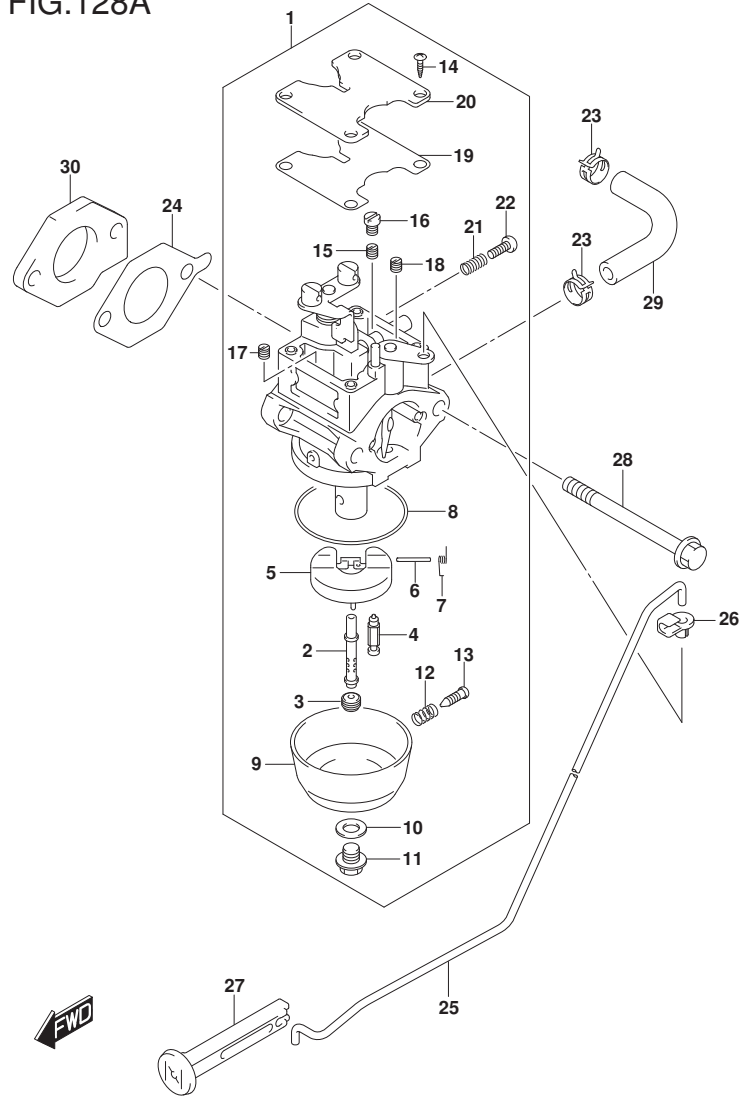
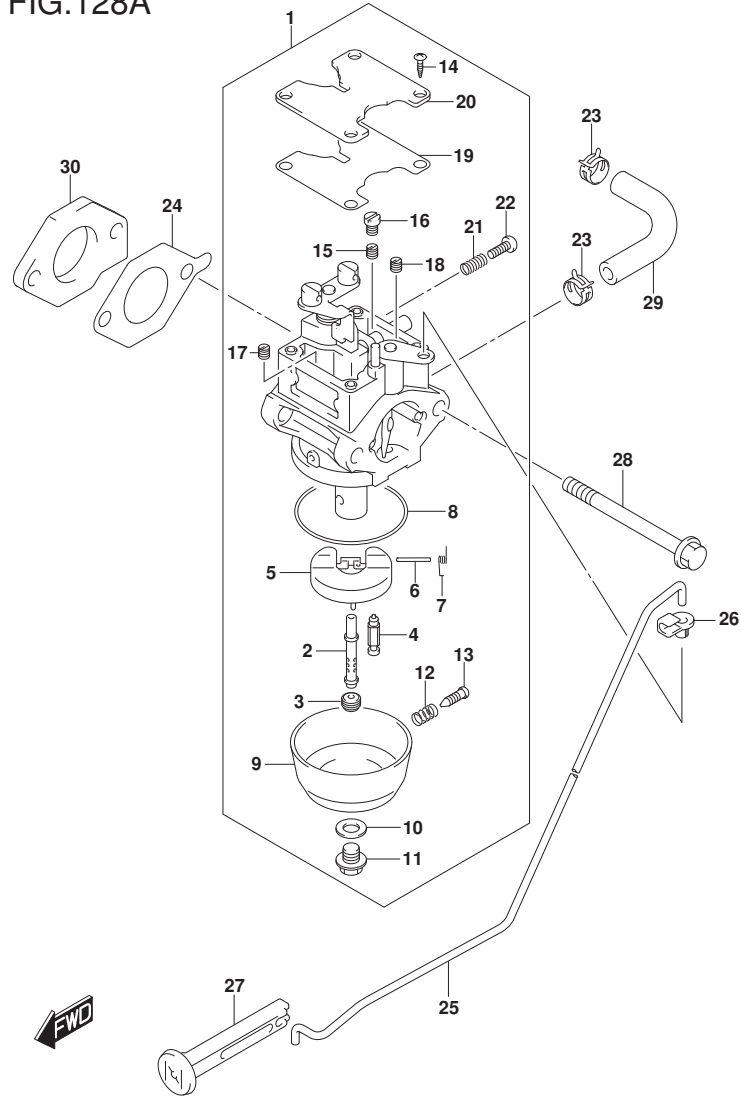


FIG.128A (1-B-7) キャブレタ (DF5A)

見出番号	品番	品名	使用個数	備考	標準作業時間
1	13200-97L11	キャブレタアツツ	1		
2	13236-97L10	・ノズル,メイン	1		
3-1	09491-64003	・ジエツト,メイン(64)	1		
3-2	09491-66005	・ジエツト,メイン(66)	1		
4	13371-91J20	・バルブ,ニードル	1		
5	13250-97J20	・フロート	1		
6	13254-97J00	・ピン,フロート	1		
7	13268-97J30	・スプリング	1		
8	13251-97J00	・ガスケット	1		
9	13245-97J00	・チャンバ,フロート	1		
10	13249-97J00	・ガスケット	1		
11	13247-97J00	・スクリュ	1		
12	13268-97J10	・スプリング	1		
13	13616-97J00	・スクリュ	1		
14	13267-97J00	・スクリュ	4		
15-1	09492-35035	・ジエツト,バリエツト(35)	1		
15-2	09492-37005	・ジエツト,バリエツト(37)	1		
16	13267-97J10	・スクリュ	1		
17	09493-30007	・ジエツト,メインエア(150)	1		
18	09493-75001	・ジエツト,スロエア(75)	1		
19	13249-97J11	・ガスケット	1		
20	13248-97J00	・プレート	1		
21	13268-97J20	・スプリング	1		
22	13534-97J10	・スクリュ	1		
23	09401-09404	クリツブ	2		
24	13125-91J10	ガスケット,キャブレタ	2		

FIG.128A



DF5A\_6A\_N00\_023\_128A  
 CARBURETOR

FIG.128A (1-B-8) キャブレタ (DF5A)

見出番号	品番	品名	使用個数	備考	標準 作業時間
25	13413-97L01	ロッド, チョーク	1		
26	13436-91J00	コネクタ, チョークロッド	1		
27	13631-97L00	ノブ, チョーク	1		
28	09103-06521	ホルト (8X85)	2		
29	09343-50L01-060	ホース, フェーエル (5X10X60)	1		
30	13124-91JL0	インシュレータ, キャブレタ	1		

DF5A\_6A\_N00\_023

FIG.128B

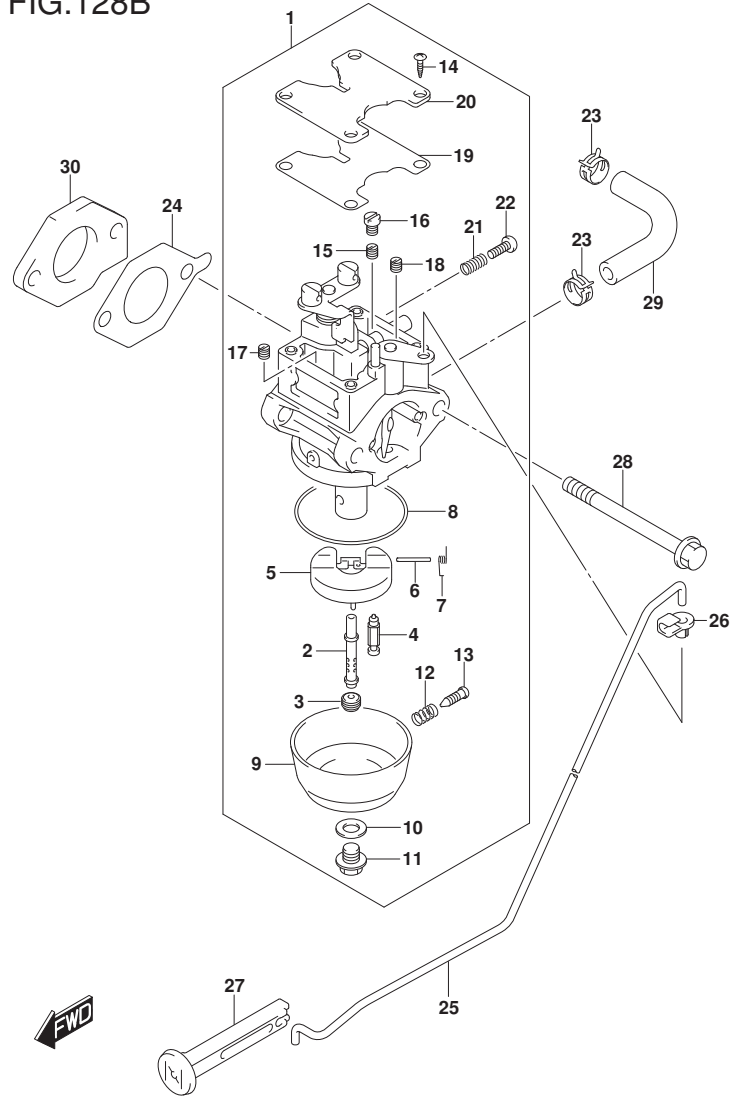
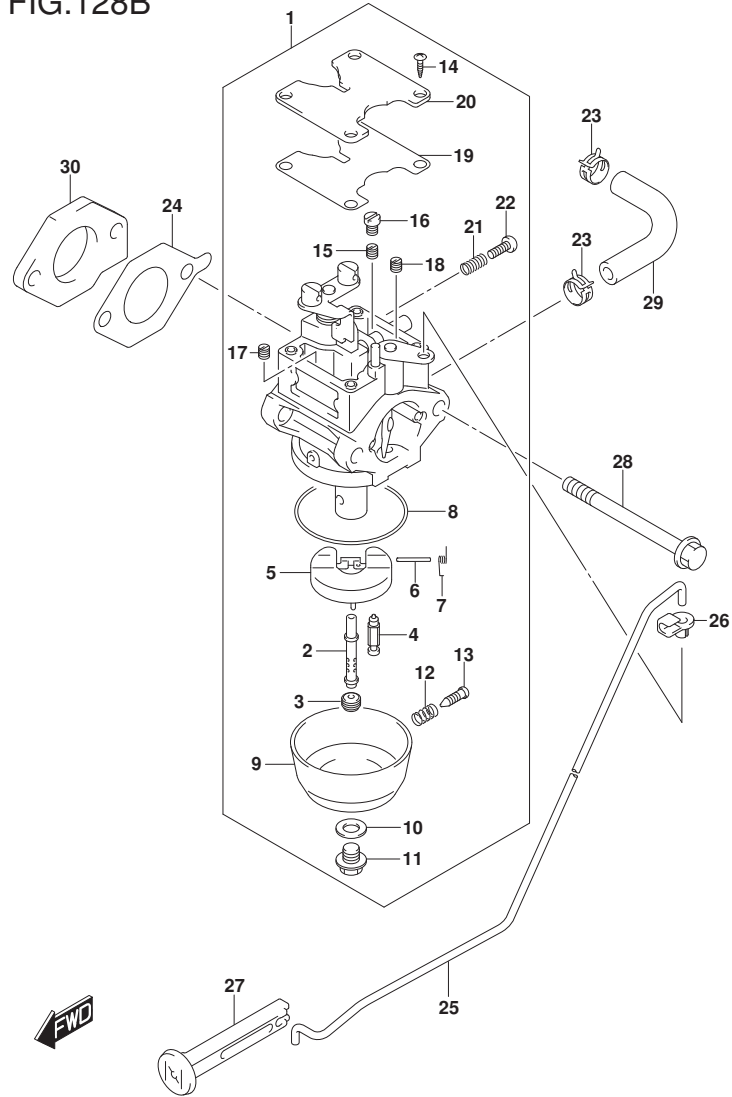


FIG.128B (1-B-9) キャブレタ (DF6A)

見出番号	品番	品名	使用個数	備考	標準作業時間
1	13200-97L21	キャブレタアツツ	1		
2	13236-97L20	・ノズル,メイン	1		
3-1	09491-70018	・ジエツト,メイン(70)	1		
3-2	09491-72015	・ジエツト,メイン(72)	1		
4	13371-91J20	・バルブ,ニードル	1		
5	13250-97J20	・フロート	1		
6	13254-97J00	・ピン,フロート	1		
7	13268-97J30	・スプリング	1		
8	13251-97J00	・ガスケット	1		
9	13245-97J00	・チャンバ,フロート	1		
10	13249-97J00	・ガスケット	1		
11	13247-97J00	・スクリュ	1		
12	13268-97J10	・スプリング	1		
13	13616-97J00	・スクリュ	1		
14	13267-97J00	・スクリュ	4		
15-1	09492-39003	・ジエツト(39)	1		
15-2	09492-41004	・ジエツト(41)	1		
16	13267-97J10	・スクリュ	1		
17	09493-22L01	・ジエツト	1		
18	09493-80015	・ジエツト,スロ-エア(80)	1		
19	13249-97J11	・ガスケット	1		
20	13248-97J00	・プレート	1		
21	13268-97J20	・スプリング	1		
22	13534-97J10	・スクリュ	1		
23	09401-09404	クリップ	2		
24	13125-91J10	ガスケット,キャブレタ	2		

FIG.128B



DF5A\_6A\_N00\_023\_128B  
 CARBURETOR

FIG.128B (1-B-10) キャブレタ (DF6A)

見出番号	品番	品名	使用個数	備考	標準 作業時間
25	13413-97L01	ロッド, チョーク	1		
26	13436-91J00	コネクタ, チョークロッド	1		
27	13631-97L00	ノブ, チョーク	1		
28	09103-06521	ホルト (8X85)	2		
29	09343-50L01-060	ホース, フェーエル (5X10X60)	1		
30	13124-91JL0	インシュレータ, キャブレタ	1		

DF5A\_6A\_N00\_023

FIG.146A

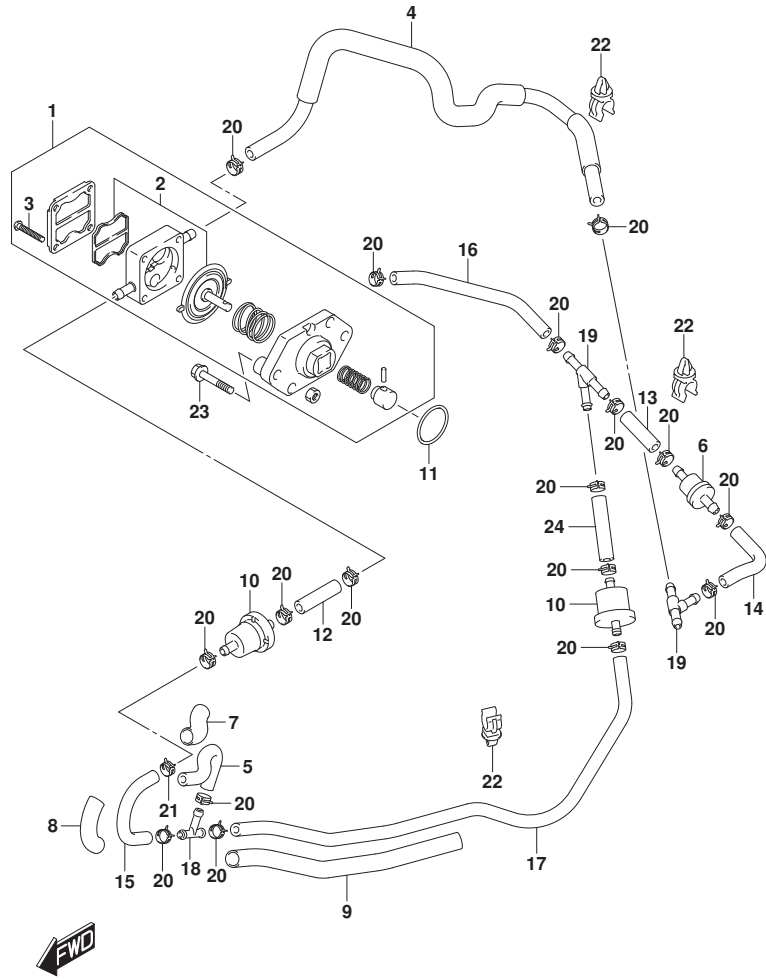


FIG.146A (1-B-11) フューエル ポンプ

見出番号	品番	品名	使用個数	備考	標準作業時間
1	15100-91J03	ポンプアツシ, フューエル	1		
2	15170-91J02	ダイヤフラムセット	1		
3	15251-91J00	スクリュー	4		
4	15191-97L00	ホース, フューエルポンプツ-ELB2	1	ポンプツ-3ウエイ	
5	15192-97L00	ホース, フューエルコネクタツ-ELB3	1	コネクタツ-3ウエイ	
6	15850-97L01	バルブ, フューエルリターンチエツク	1		
7	33833-97L00	ブローカク, フューエルホース (12X13X40)	1		
8	33833-97L10	ブローカク, フューエルホース (12X13X75)	1		
9	33833-97L20	ブローカク, フューエルホース (12X13X240)	1		
10	44330-13H00	フィルタ, フューエル	2		
11	09280-27006	リング (D:2)	1		
12	09343-50L01-040	ホース	1	フィルタツ-ポンプ	
13	09343-50L01-040	ホース	1	3ウエイ-バルブ	
14	09343-50L01-080	ホース, フューエル (5X10X80)	1	バルブツ-3ウエイ	
15	09343-50L01-110	ホース, フューエル (5X10X110)	1	ジョイント, 3ウエイツ-フィルタ	
16	09343-50L01-120	ホース, フューエル (5X10X120)	1	コックツ-3ウエイ	
17	09343-50L01-380	ホース, フューエル (5X10X380)	1	3ウエイツ-ジョイント	
18	09367-06002	ジョイント	1		
19	09367-06007	3ウエイ	2		
20	09401-09404	クリツブ	17		
21	09401-11424	クリツブ	1		
22	09403-09001	クランプ	3		
23	01550-0630C	ホルト	2		
24	09343-50L01-040	ホース	1		



FIG.160A

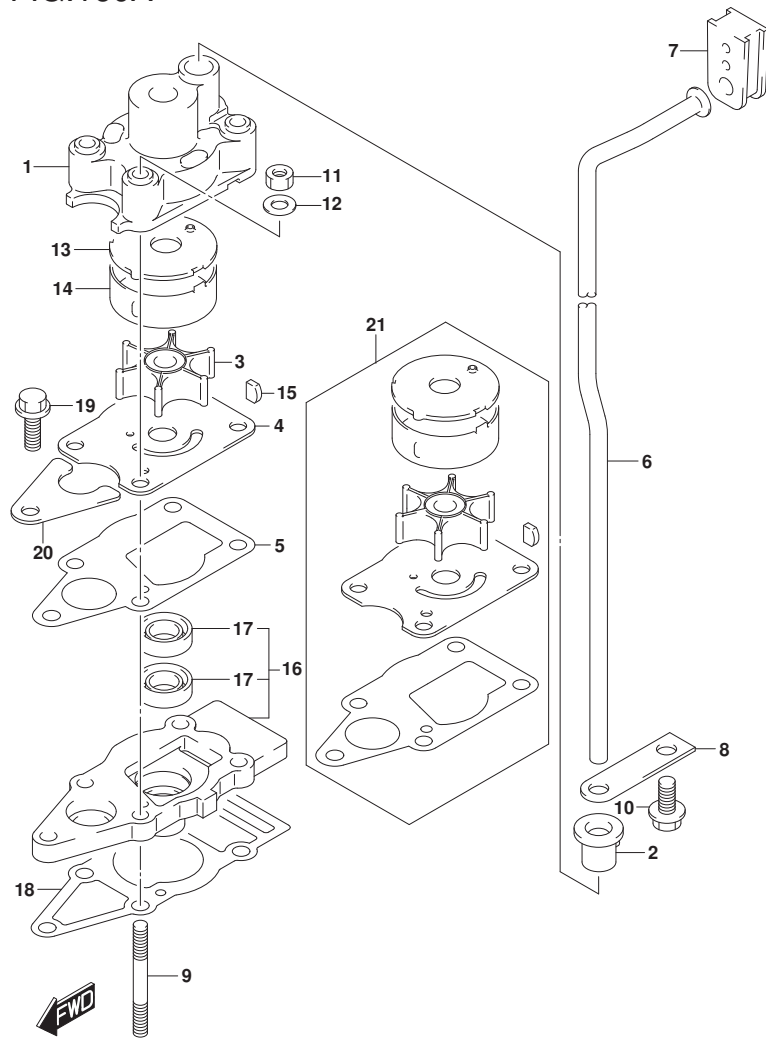


FIG.160A (1-B-12) ウォータポンプ

見出番号	品番	品名	使用個数	備考	標準作業時間
1	17410-91JL0	ケース, ウォータポンプ	1		
2	17415-98501	グロメット, ウォータポンプケース	1		
3	17461-985M0	インペラ, ウォータポンプ	1		
4	17471-98610	パネル, ポンプケースアダプタ	1		
5	17472-91J00	ガスケット, ポンプケースパネル	1		
6-1	17561-97L00	チューブ, ウォータ(S)	1	W/トランスラム(S)	
6-2	17561-97L10	チューブ, ウォータ(L)	1	W/トランスラム(L)	
7	17563-97L00	グロメット, ウォータチューブアダプタ	1		
8	17564-98600	ガイド, ウォータチューブ	1		
9	09108-06146	スタッドボルト	4		
10	09116-06225	ボルト(6X16)	1		
11	29141-93J00	ナット	4		
12-1	09160-06082	ワッシャ(6.5X13X1.0)	4		
12-2	09160-06176	ワッシャ	4		
13	17412-91JL0	パネル, ウォータポンプケースアダプタ	1		
14	17413-91JL0	スリーブ, ウォータポンプケース	1		
15	09420-03002	キー	1		
16	56130-91J20	ハウジング, ドライブシャフトアリンカ	1		
17	09282-10008	オイルシール	2		
18	56132-91J00	ガスケット, ドライブシャフトハウジング	1		
19	09116-06229	ボルト(6X25)	1		
20	25215-98601	ストッパ, シフトロッドガイド	1		
21	17400-986L2	キット, ウォータポンプリペア	1		

FIG.167A

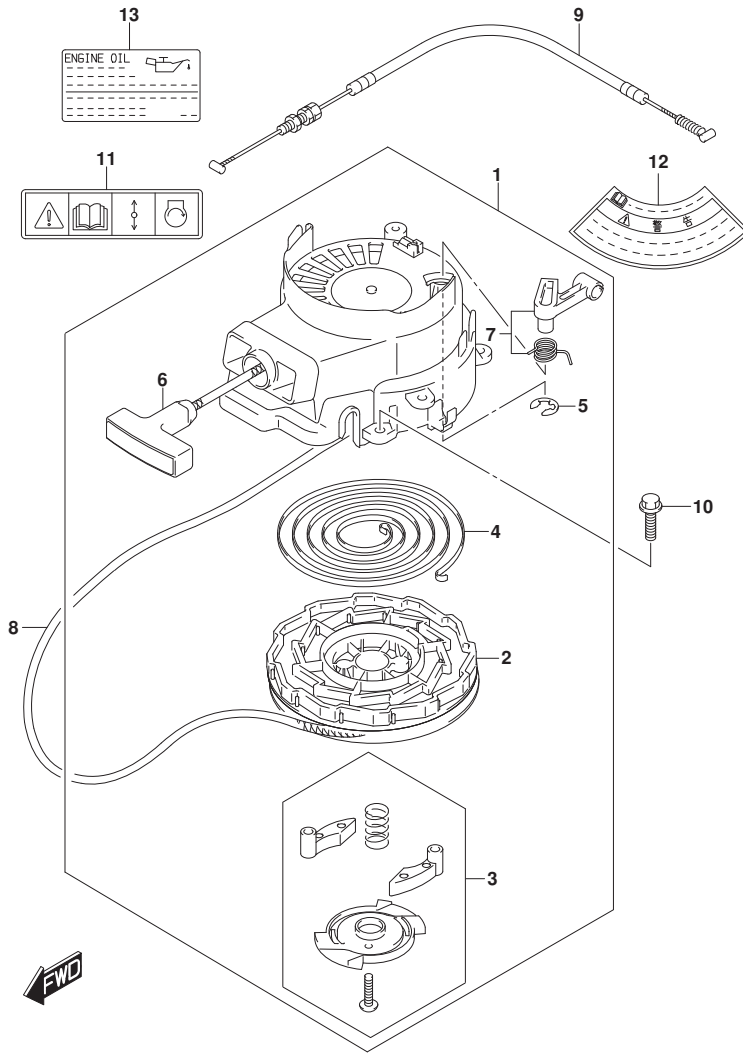


FIG.167A (1-B-13) リコイル スタータ

見出番号	品番	品名	使用個数	備考	標準作業時間
1	18100-97L00	スタータアツシ, リコイル	1		
2	18121-97L00	・リール	1		
3	18130-97L00	・ラチエツトセツト	1		
4	18142-97L00	・スフ° リンク°, スパ° イラル	1		
5	18178-98310	・サークルツフ°	1		
6	18210-95L00	・ク° リツフ° アツシ	1		
7	18280-91J00	・NSIセツト	1		
8	99000-81157-50M	スタータローフ° 4MMD1A, 50Mロ-ル	1	OPT	
9	18290-97L00	ケーブ° ルアツシ, NSI	1		
10	01550-0620C	ボ° ルト	3		
11	69711-91J11	ラベ° ル(S. I. G. P. )	1		
12	61472-93E21	ラベ° ル, スタータ	1		
13	61494-97L00	ラベ° ル, オイル/ケリアランス	1		

FIG.175A

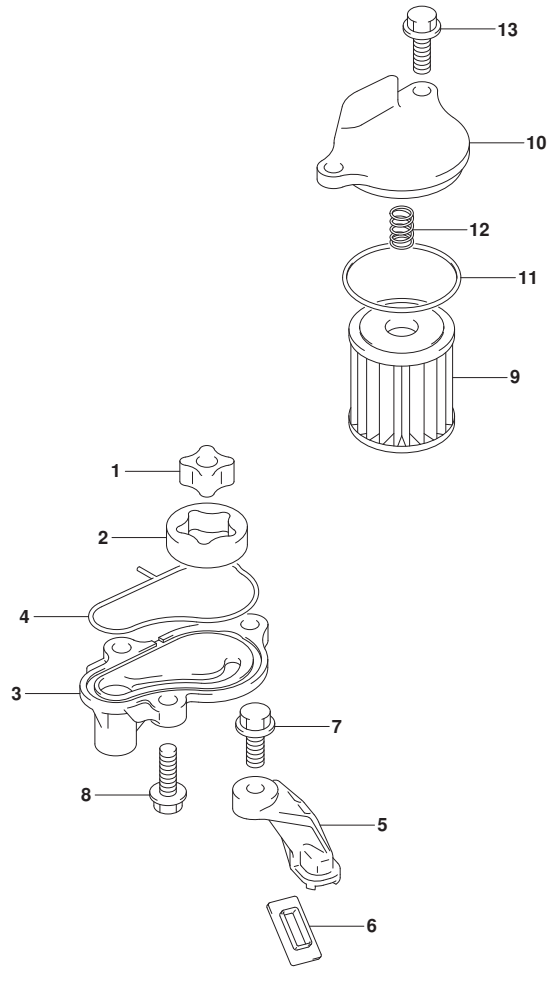


FIG.175A (1-B-14) オイルポンプ

見出番号	品番	品名	使用個数	備考	標準作業時間
1	16131-97L00	ロータ, オイルポンプ インナ	1		
2	16132-97L00	ロータ, オイルポンプ アウタ	1		
3	16161-97L00	カバー, オイルポンプ ロータ	1		
4	16165-97L00	シール, オイルポンプ カバー	1		
5	16520-97L00	ストレーナ, オイル	1		
6	16524-97L01	ゲロメット, オイルストレーナ	1		
7	01550-0620A	ホルト	1		
8	01547-0620C	ホルト	3		
9	16510-16H11	フィルタ, エンジンオイル	1		
10	16512-97L00	キャップ, オイルフィルタ	1		
11	09280-39002	リング (D:2)	1		
12	09440-10038	スプリング	1		
13	01550-0616C	ホルト	2		

FIG.208A

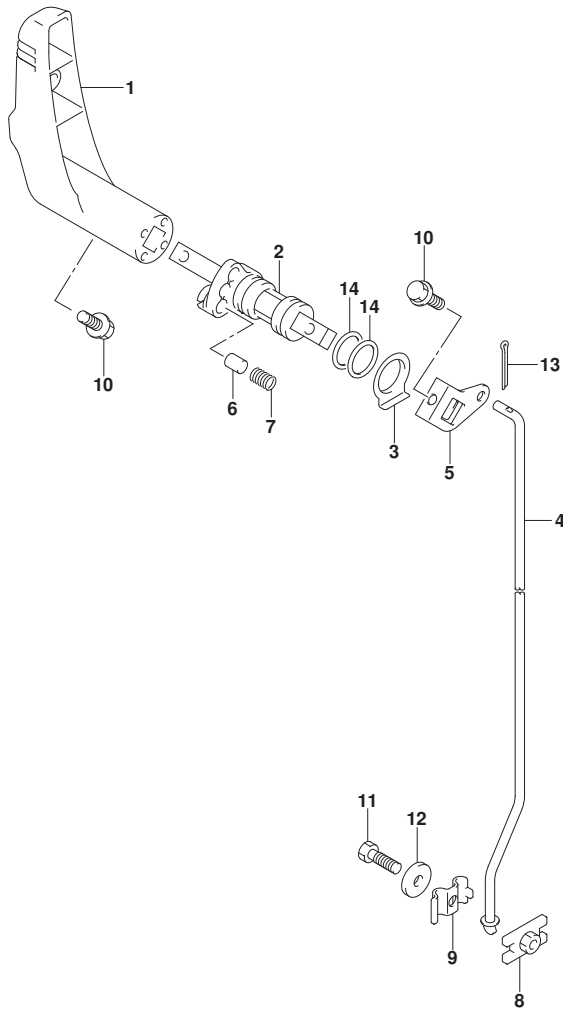


FIG. 208A (1-C-2) クラッチ レバー

見出番号	品番	品名	使用個数	備考	標準 作業時間
1	21110-97L00	レバー, クラッチ	1		
2	21120-97L00	プレート, クラッチノッチ	1		
3	21216-91J00	スリーブ, クラッチシャフト	1		
4	23110-97L00	ロッド, クラッチ	1		
5	23210-91J00	アーム, クラッチロッド	1		
6	23212-91J00	ピン, クラッチノッチ	1		
7	23213-91J00	スプリング, クラッチノッチ	1		
8	23310-91J00	コネクタ, クラッチロッド NO. 1	1		
9	23321-91J00	コネクタ, クラッチロッド NO. 2	1		
10	09116-06227	ボルト (6X20)	2		
11	09100-06181	ナット	1		
12	09160-06173	ワッシャー (6. 2X19X3)	1		
13	09204-01002	コックピン	1		
14	09280-16005	リング (D:2. 4, ID:15. 8)	2		

FIG.210A

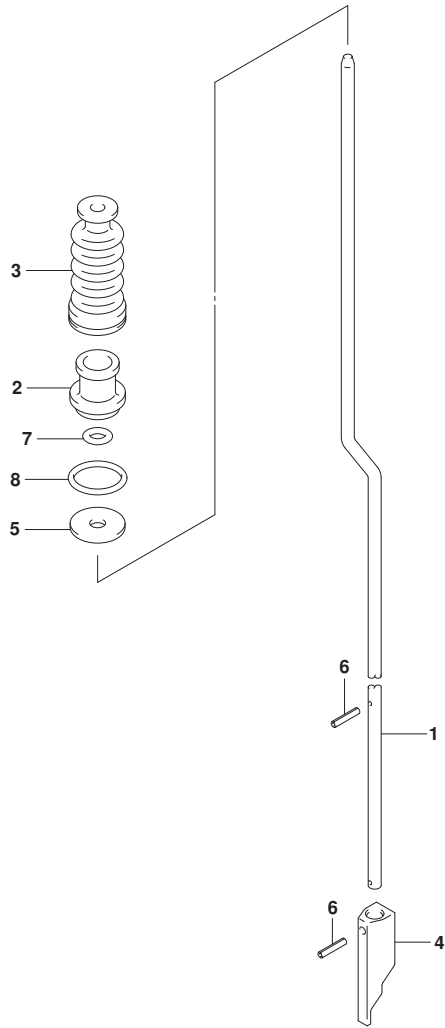
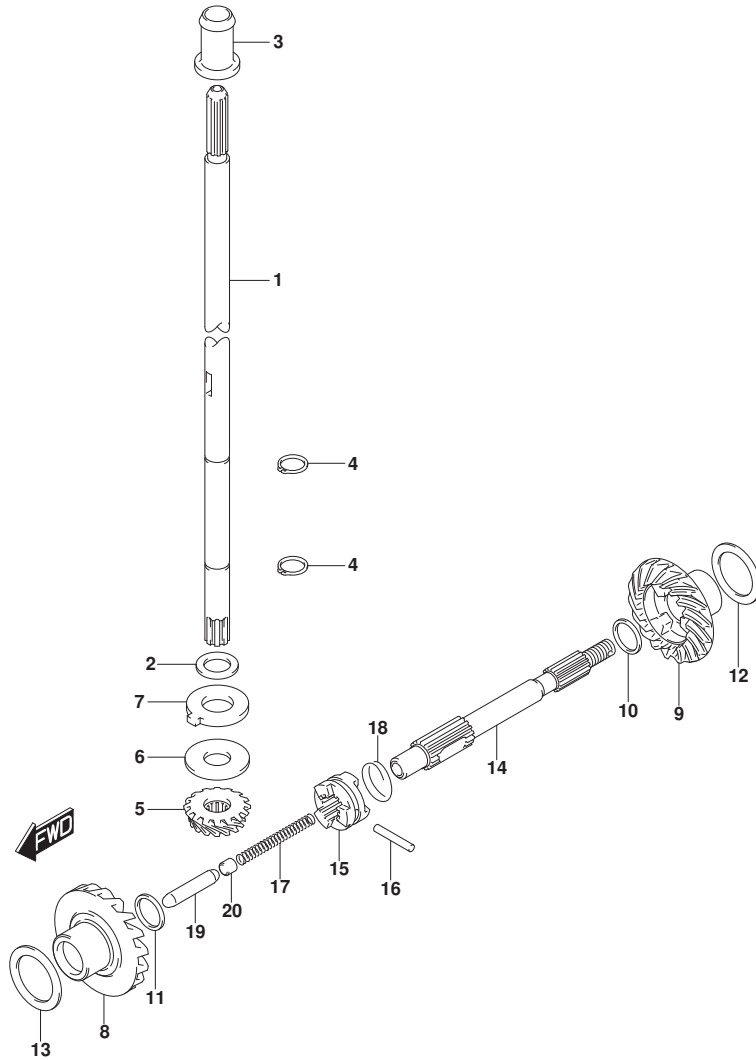


FIG. 210A (1-C-3) シフト ロッド

見出番号	品番	品名	使用個数	備考	標準作業時間
1-1	25111-97L00	ロッド, シフト(S)	1	W/トランスム(S)	
1-2	25111-97L10	ロッド, シフト(L)	1	W/トランスム(L)	
2	25211-98601	ガイド, シフトロッド	1		
3	25222-91JL0	ブーツ, シフトロッド	1		
4	25311-91J01	カム, シフト	1		
5	09160-05501	ワッシャ(5. 5X20X1. 2)	1		
6	09205-02004	ピン	2		
7	09280-05008	リング( D:2. 9	1		
8	09280-15007	リング( D:2. 4, ID:15. 8)	1		

FIG.230A



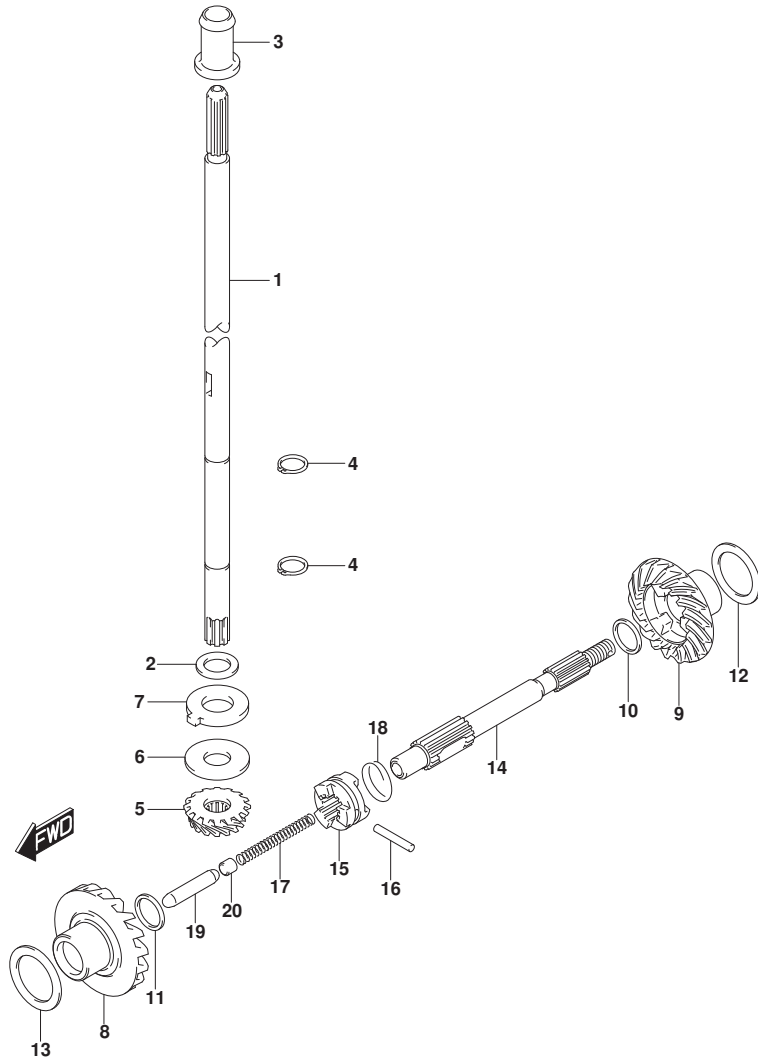
DF5A\_6A\_N00\_023\_230A  
DRIVE SHAFT

FIG. 230A (1-C-4) ドライブ シャフト

見出番号	品番	品名	使用個数	備考	標準作業時間
1-1	57111-91J21	シャフト, ドライブ (S)	1	W/トランスム(S)	
1-2	57111-91J31	シャフト, ドライブ (L)	1	W/トランスム(L)	
2	09181-10156	シム(10X16X1.5)	1		
3	57130-91J00	ブッシュ, ドライブ シャフト	1	W/トランスム(L)	
4	09380-10003	スナップ リング	2		
5	57311-91J00	ビニオン	1		
6-1	09160-10088	ワッシャ(10X24X1.7)	1	ビニオン アジヤスト	
6-2	09160-10089	ワッシャ(10X24X1.8)	1	ビニオン アジヤスト	
6-3	09160-10090	ワッシャ(10X24X1.9)	1	ビニオン アジヤスト	
6-4	09160-10091	ワッシャ(10X24X2)	1	ビニオン アジヤスト	
6-5	09160-10092	ワッシャ(10X24X2.1)	1	ビニオン アジヤスト	
7	09166-12L01	ワッシャ	1		
8	57510-91J00	ギヤ, フォワード	1		
9	57520-97L00	ギヤ, リバース	1		
10-1	59171-97L00	ワッシャ(12X16X0.6)	1		
10-2	59171-97L10	ワッシャ(12X16X0.8)	1		
10-3	59171-97L20	ワッシャ(12X16X1.0)	1		
11	09181-12111	シム(12X16X1)	1	プロペラシャフトフォワード	
12-1	09181-12022	シム(12X20X1.3)	1	REV ギヤ	
12-2	09181-12023	シム(12X20X1.4)	1	REV ギヤ	
12-3	09181-12024	シム(12X20X1.5)	1	REV ギヤ	
12-4	09181-12017	シム(12X20X1.6)	1	REV ギヤ	
12-5	09181-12018	シム(12X20X1.7)	1	REV ギヤ	

DF5A\_6A\_N00\_023

FIG.230A



DF5A\_6A\_N00\_023\_230A  
DRIVE SHAFT

FIG. 230A (1-C-5) ドライブ シャフト

見出番号	品番	品名	使用個数	備考	標準作業時間
13-1	09181-20162	シム (20X28X0.8)	1	FWD ギヤ	
13-2	09181-20164	シム (20X28X0.9)	1	FWD ギヤ	
13-3	09181-20167	シム (20X28X1)	1	FWD ギヤ	
13-4	09181-20172	シム (20X28X1.1)	1	FWD ギヤ	
13-5	09181-20176	シム (20X28X1.2)	1	FWD ギヤ	
14	57611-97L00	シャフト, フロント	1		
15	57621-986L0	シフト, クラッチツグ	1		
16	09202-04016	ピン	1		
17	09440-05039	スプリンク	1		
18	09440-24007	スプリンク	1		
19	57631-98601	ロッド, フツシュ	1		
20	57632-97L00	ピン, フツシュ	1		

DF5A\_6A\_N00\_023

FIG.303A

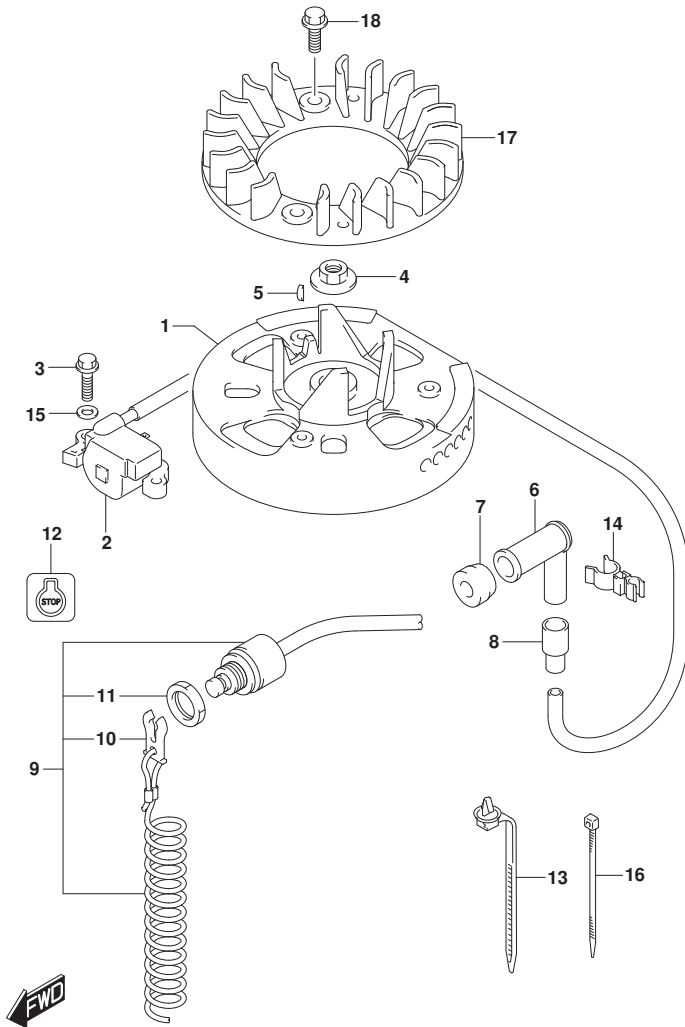


FIG. 303A (1-C-6) マグネト (DF5A)

見出番号	品番	品名	使用個数	備考	標準作業時間
1-1	32102-97L00	フライホイール, マグネト	1	020, 021	
1-2	32102-97L20	フライホイール, マグネト	1	022, 023	
2	33410-97L20	イグナイターツシ, マグネト	1		
3	01547-0620C	ボルト	2		
4	08316-1012A	ナット	1		
5	08341-31039	キー	1		
6	33510-07H00	キャップ, スパークプラグ	1		
7	33541-16H00	シール, スパークプラグ	1		
8	33542-07H00	シール, ハイテンションコード	1		
9	37830-97L00	スイッチアツシ, エマジンエンジン/ストップ	1		
10	37823-97J00	プレート, ロツカ	1		
11	37826-97J01	ナット, エマジンエンジンスイッチ	1		
12	37835-91J00-YAY	ラベル, ストップ (フラツク)	1		
13	36991-94L00	クランプ, ハーネス	1		
14	09408-00159	クランプ	1		
15	08322-01067	ワツシヤ	1		
16	09407-14407	クランプ (L:145)	2		
17	17110-97L00	ファン, クーリング	1		
18	01550-0612C	ボルト	3		



FIG.303B

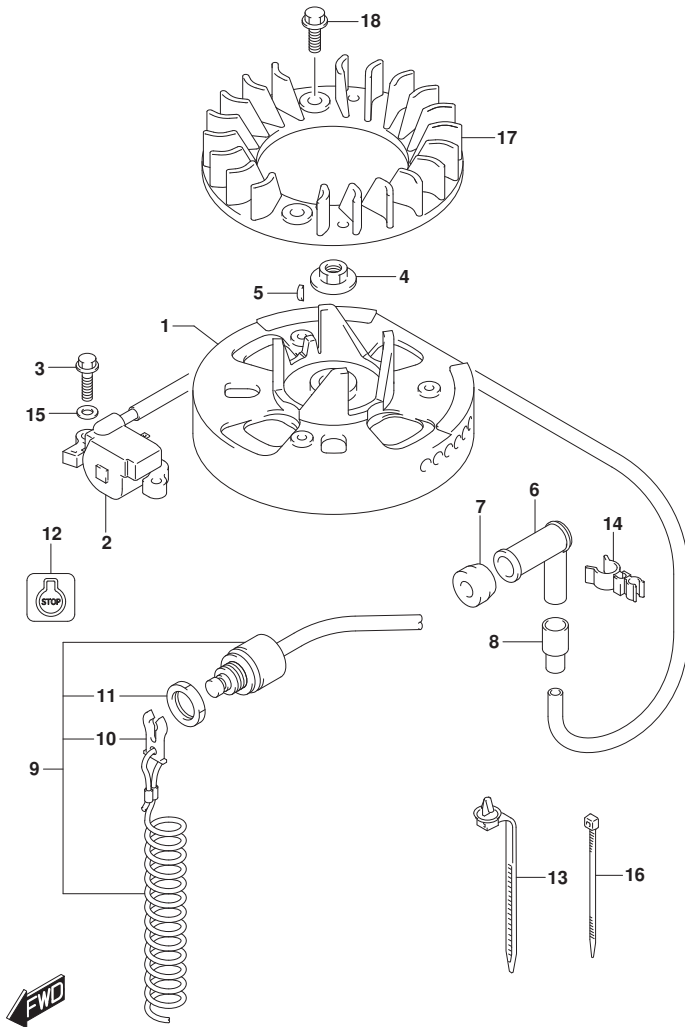


FIG. 303B (1-C-7) マグネト (DF6A)

見出番号	品番	品名	使用個数	備考	標準作業時間
1-1	32102-97L00	フライホイール, マグネト	1	020, 021	
1-2	32102-97L20	フライホイール, マグネト	1	022, 023	
2	33410-97L30	イグナイターツシ, マグネト	1		
3	01547-0620C	ボルト	2		
4	08316-1012A	ナット	1		
5	08341-31039	キー	1		
6	33510-07H00	キャップ, スパークプラグ	1		
7	33541-16H00	シール, スパークプラグ	1		
8	33542-07H00	シール, ハイテンションコード	1		
9	37830-97L00	スイッチアツシ, エマジンエンジン/ストップ	1		
10	37823-97J00	プレート, ロツカ	1		
11	37826-97J01	ナット, エマジンエンジンスイッチ	1		
12	37835-91J00-YAY	ラベル, ストップ (フラツク)	1		
13	36991-94L00	クランプ, ハーネス	1		
14	09408-00159	クランプ	1		
15	08322-01067	ワツシヤ	1		
16	09407-14407	クランプ (L:145)	2		
17	17110-97L00	ファン, クーリング	1		
18	01550-0612C	ボルト	3		

FIG.335A

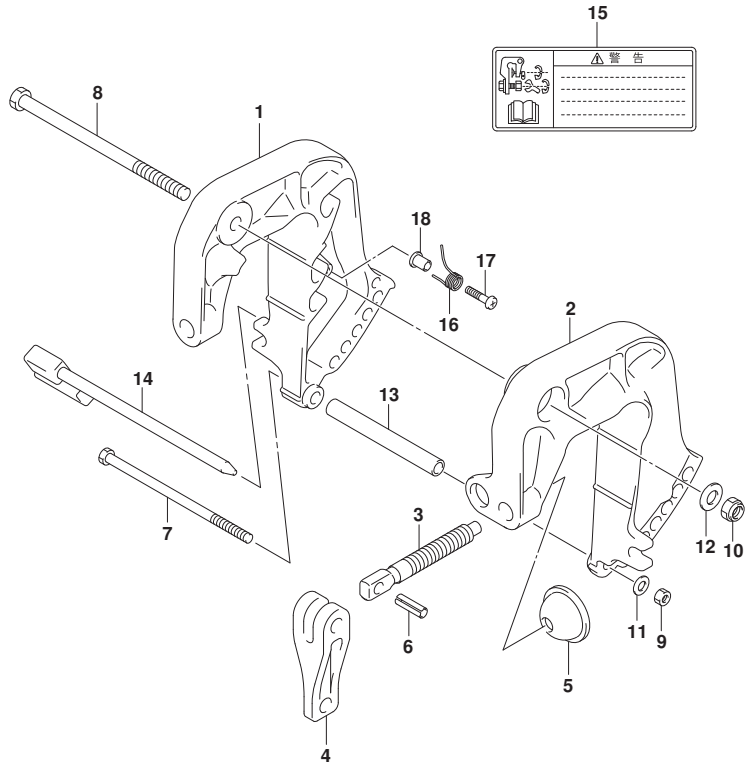


FIG. 335A (1-C-8) クランプ プラケット

見出番号	品番	品名	使用個数	備考	標準作業時間
1	41111-97L00-YAY	プラケット, クランプ スターボート (ブラケット)	1	スターボート	
2	41121-97L00-YAY	プラケット, クランプ ボート (ブラケット)	1	ボート	
3-1	41211-97L00	スクリュー, クランプ	2	020, 021	
3-2	41211-97L10	スクリュー, クランプ	2	022, 023	
4	41212-91J00	ハンドル, クランプ	2		
5	41213-94J01	プレート, クランプ	2		
6	09205-06021	ピン (6X25)	2		
7	09100-06176	ボルト (6X120)	1		
8	09100-08314	ボルト (8X140)	1		
9	29141-93J00	ナット	1		
10	09159-08059	ナット	1		
11-1	09160-06082	ワッシャ (6. 5X13X1. 0)	1	020, 021, 022	
11-2	09160-06176	ワッシャ	1	023	
12	09160-08059	ワッシャ (8. 5X18X1. 6)	1		
13	09180-06371	スペーサ (6. 5X10. 5X92)	1		
14	45420-97L00	ピン, チルトロツク	1		
15	69911-91J60	マーク, クランプ プラケット	1		
16	45717-97L00	スプリング, シャフト ライブ レギ ユレータ	1		
17	09125-05143	スクリュー (5X20)	1		
18	09180-05067	スペーサ	1		



FIG.336A

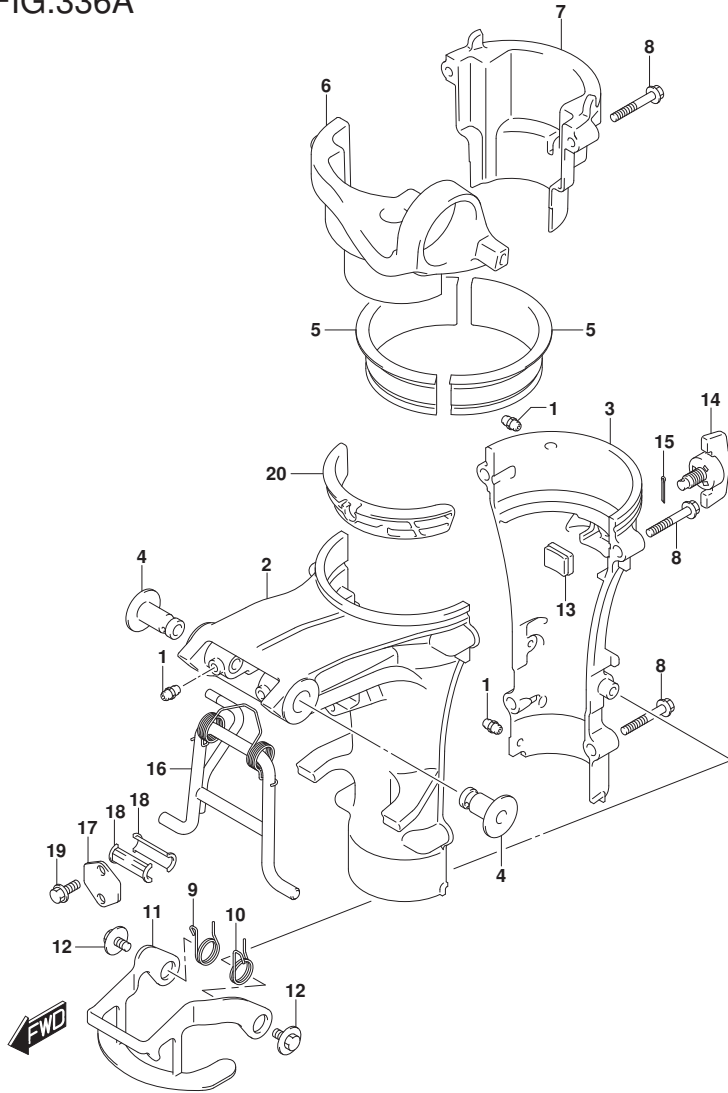


FIG. 336A (1-C-9) スイベルブラケット

見出番号	品番	品名	使用個数	備考	標準作業時間
1	22511-99011	ニツフル、ケリース	4		
2	43111-97L00-YAY	ブラケット、スイベル(ブラケット)	1		
3	43121-97L00-YAY	カバー、スイベルブラケット(ブラケット)	1		
4	43211-97L00	ブッシュ、クランフブラケットホルト	2		
5	43711-97L00	ブッシュ、ステアリングアッパ	2		
6	43751-97L00-YAY	ブラケット、ステアリング(ブラケット)	1		
7	43752-97L00-YAY	カバー、ステアリングブラケット(ブラケット)	1		
8	09116-06234	ホルト(6X35)	6		
9	45211-97L00	スプリング、リハースロツクアームスターホート	1	スターホート	
10	45212-97L00	スプリング、リハースロツクアームホート	1	ホート	
11	45230-97L00	アーム、リハースロツク	1		
12	09116-06224	ホルト(6X12)	2		
13	43430-97L00	ラハーステアリングアシヤスタ	1		
14	43410-91J21	ノブ、ステアリングアシヤスタ	1		
15	45247-99J00	ピン、リハースロツクアームコツタ	1		
16	45710-97L00	アーム、シヤロウトライフ	1		
17	45733-97L00	プレート、シヤロトライフ	1		
18	45751-97L00	ブッシュ、シヤロトライフウオターアーム	2		
19	09116-06226	ホルト(6X16)	2		
20	43417-97L00	スペーサ、ステアリングアシヤスタ	1		

FIG.405A

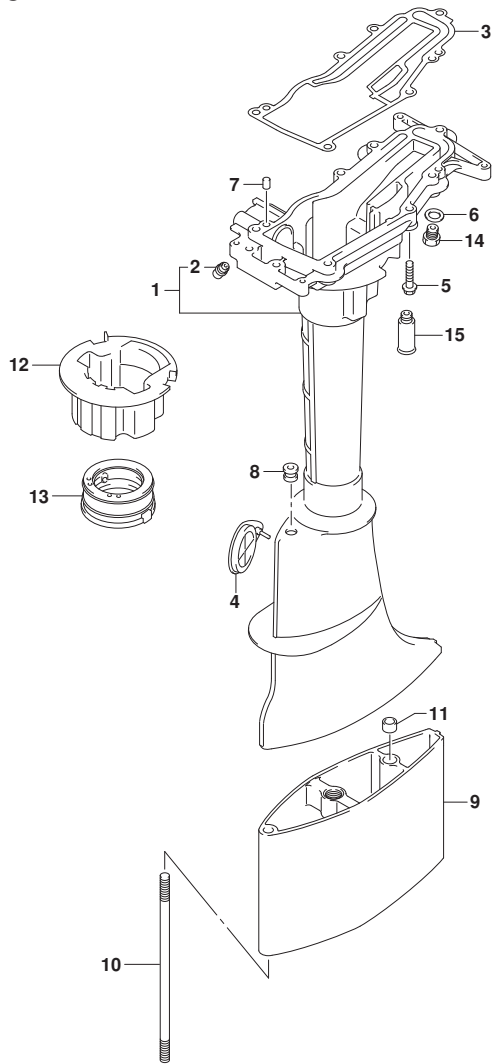


FIG. 405A (1-C-10) ドライブ シャフト ハウジング

見出番号	品番	品名	使用個数	備考	標準作業時間
1	52110-97L01-YAY	ハウジング, ドライブシャフト(フ ラツカ)	1		
2	22511-99011	・ニツブル, ケーリス	1		
3	52113-97L00	ガ スケツト, ドライブシャフトハウジング	1		
4	52115-98600	カバー, クラツチアジ ヌスタホル	1		
5	09116-06233	ボルト(6X35)	7		
6	09168-10022	ガ スケツト(10X17X1.5)	1		
7	09202-06023	ピン(6X10)	2		
8	09320-04010	ブ ッシュ	1		
9	52131-91J20-YAY	ケース, エクステンション(L)(フ ラツカ)	1		
10	09108-08309	スタツトボルト	2		
11	09206-11006	ピン(8.4X11X8)	1		
12	54132-97L00	ラハ -, マウントアツハ	1		
13	54162-97L00	ラハ -, マウントロツ	1		
14	52117-97L01	チューブ, ウォータインスペ クション	1		
15	55181-95200	アツツチメント, フラツシュホース	1	OPT	

FIG.407A

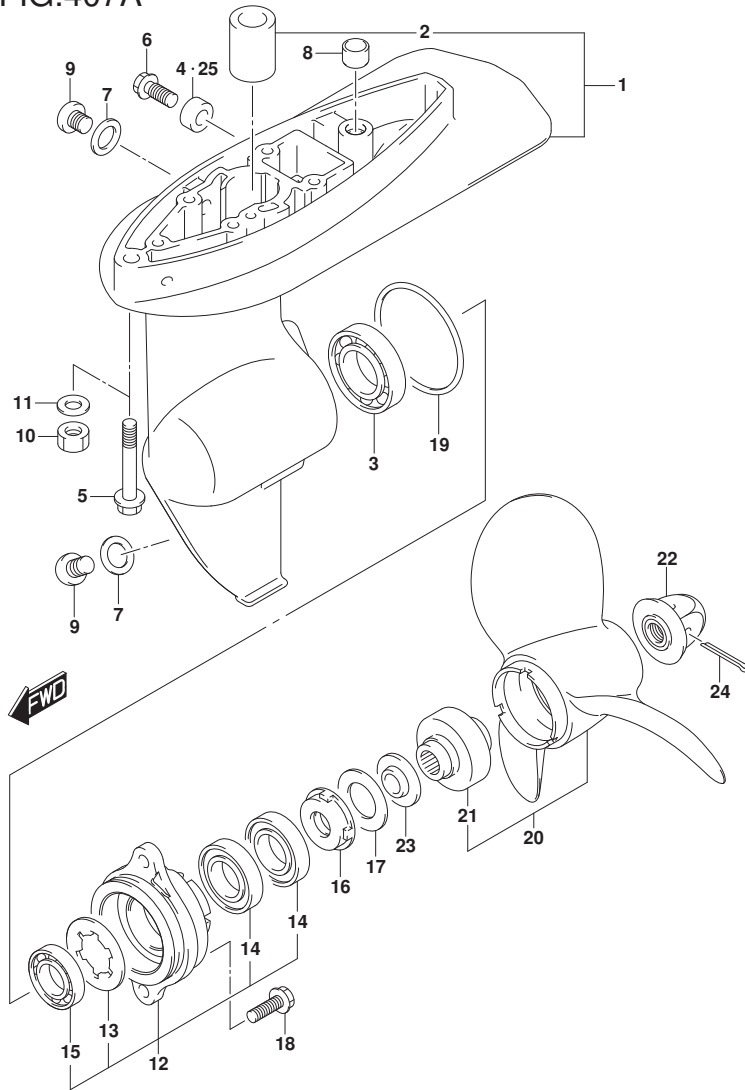


FIG. 407A (1-C-11) ギヤ ケース

見出番号	品番	品名	使用個数	備考	標準作業時間
1	55110-97L00-YAY	ケース, ギヤ(ブ ラック)	1		
2	59311-91J00	・フ ッシュ, ビ ニオン	1		
3	09262-20106	・ベ アリング (20X42X12)	1		
4	55321-87J01	アノード, フ ロテクション	1		
5	09116-08156	ホ ルト (8X50)	2		
6	09103-06281	ホ ルト (6X14)	1		
7	59178-97J00	ガ スケット, ト レーンフ ラグ	2		
8	09206-11006	ピ ン (8. 4X11X8)	1		
9	09248-08001	ブ ラグ (8X7. 5)	2		
10	09140-08023-XC0	ナツト	2		
11	09160-08082	ワッシャ (8. 5X16X1. 2)	2		
12	56120-97L00-YAY	ハウシ ング, フ ロベ ラシヤフトベ アリング	1		
13	09167-23001	・ワッシャ	1		
14	09282-12L05	・オイルシール	2		
15	09262-12001	・ベ アリング (12X28X8)	1		
16	56122-98602	ブ ロテクタ, オイルシール	1		
17	56123-986L0	ワッシャ	1		
18	09116-06225	ホ ルト (6X16)	2		
19	09280-49002	Oリング (D: 2. 6, ID: 48. 7)	1		
20-1	58110-91JL0-019	ブ ロベ ラ (3X7-1/2X6)	1		
20-2	58110-91JM0-019	ブ ロベ ラ (3X7-1/2X6-1/2)	1		
20-3	58110-91JN0-019	ブ ロベ ラ (3X7-1/2X7)	1		
21	58120-91JL0	・フ ッシュ, フ ロベ ラ	1		
22	58130-91JL0	ナツト, フ ロベ ラ	1		
23	57635-97L00	ストツパ, フ ロベ ラフ ッシュ	1		
24	09204-03003	コツタピ ン	1		

FIG.407A

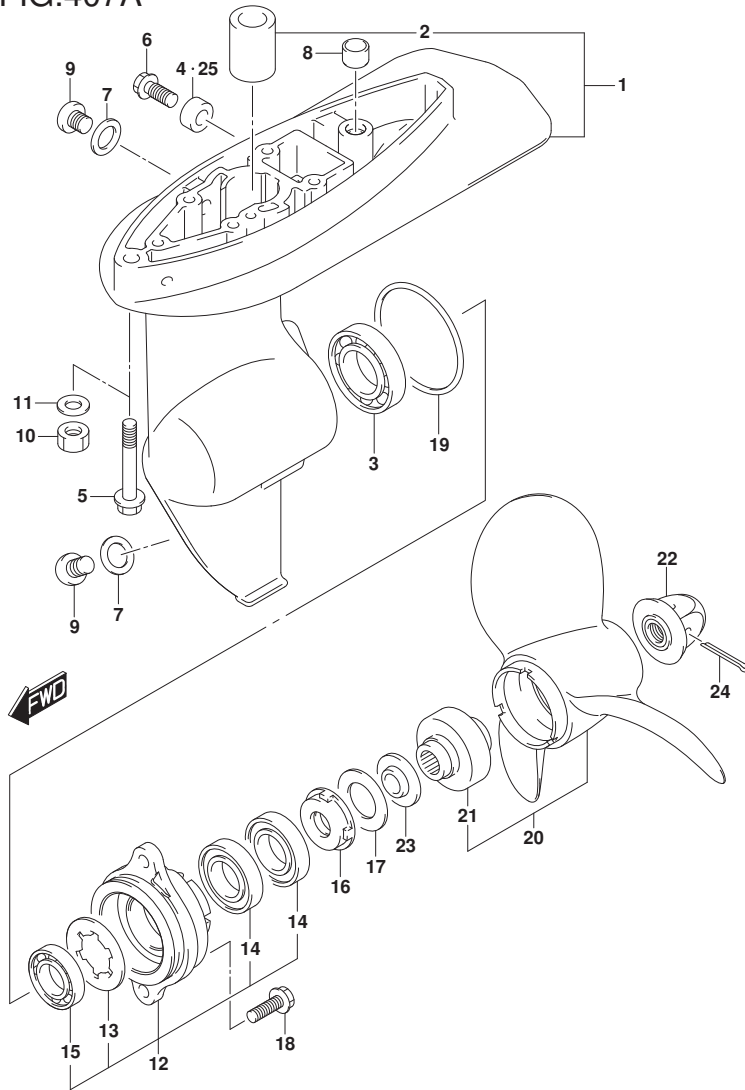


FIG. 407A (1-C-12) ギヤケース

見出番号	品番	品名	使用個数	備考	標準作業時間
25	55321-87J11	アノード (マグネシウム)	1	OPT	

FIG.412A

FIG.412A (1-C-13) ロアカバー

見出番号	品番	品名	使用個数	備考	標準作業時間
1	61110-97L11-QGF	カバー、エンジンロア(ブラック)	1		
2	61112-97L00	ラバー、エンジンロアカバー	1		
3	61117-97L00	カバー、エンジンケーシング	1		
4	61133-97L00	ダクト、エアインテーク	1		
5	61135-97L01	クッション、エアインテークダクトロア	1		
6	61137-97L00	クッション、エアインテークダクトラバ	1		
7	61189-97L00	ゴムメット、オイルレイン	1		
8	09116-06227	ボルト(6X20)	2		
9	09116-06509	ボルト(6X20)	4		
10	09250-10030	キャップ(OD:15)	1		
11	03542-05169	スクリュ	1		
12	61611-91J11	フラスナ、エンジンカバー	2		
13	61626-97L00	ナット、フラスナレバー	2		
14	61640-91J10	レバー、フラスナ	2		
15	09106-05035	ボルト(5X14)	2		
16	65720-986L0	プラグ、フェイルコネクタ	1		
17	65727-91JL0	キャップ、フェイルコネクタプラグ	1		
18	09103-06237	ボルト(6X12.5)	1		
19	09160-06175	ワッシャ	1		
20	21131-94J00-YAY	マーク、クラッチシフト(ブラック)	1		
21	61211-97L00-YAY	マーク、フェイルコネクタ(ブラック)	1		
22	61619-97L00	クッション、エンジンカバーフラスナ	2		

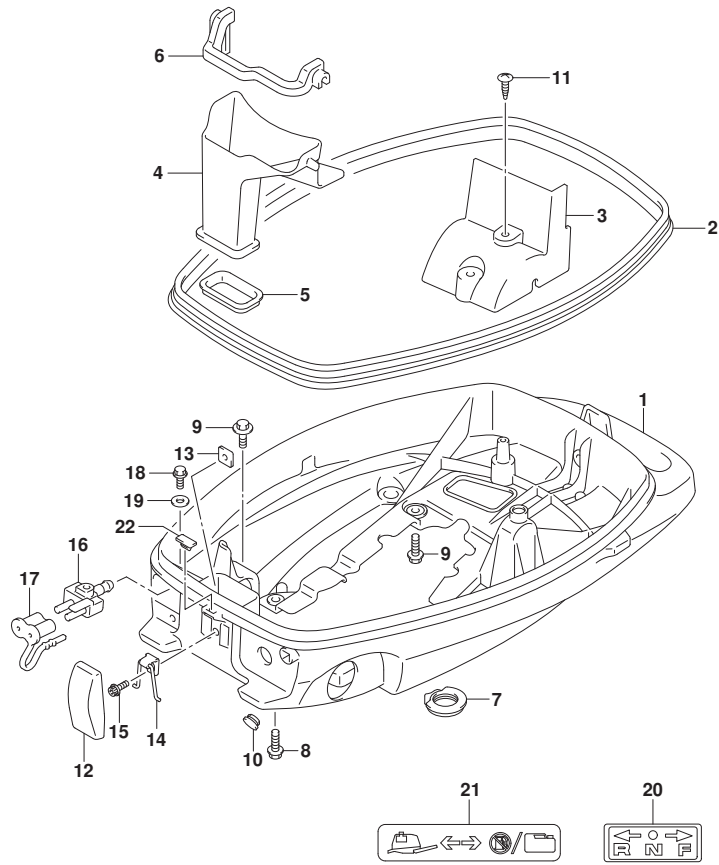


FIG.420A

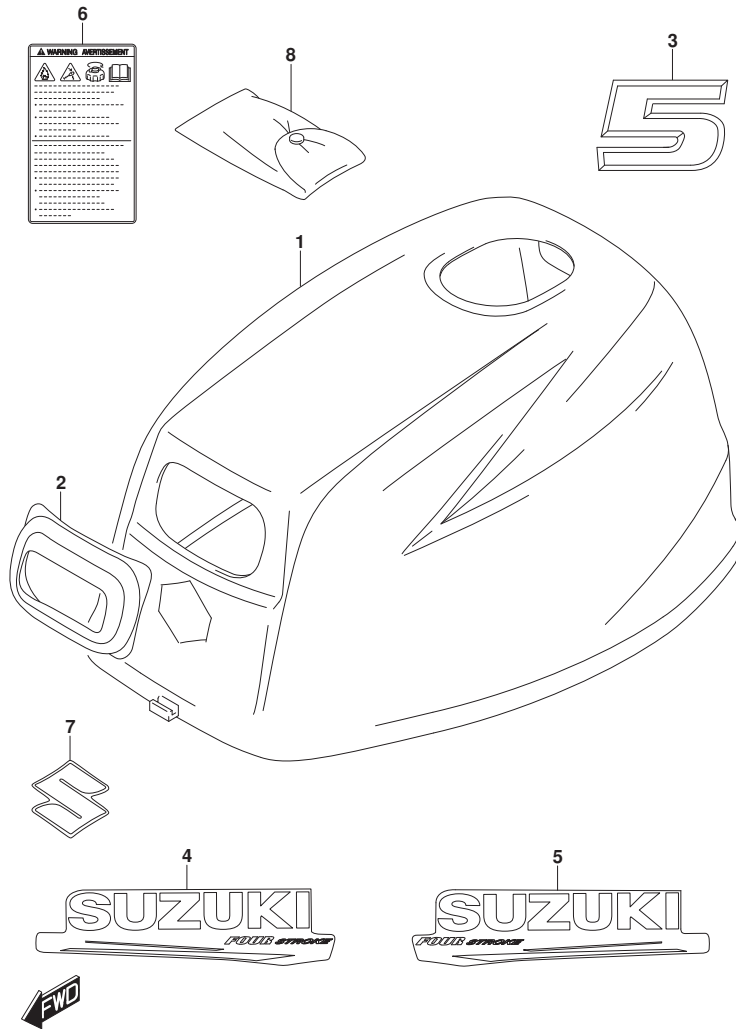


FIG. 420A (1-C-14) エンジン カバー (DF5A:020)

見出番号	品番	品名	使用個数	備考	標準作業時間
1	61411-97L00-YAY	カバー, エンジンアツパ (ﾌﾞﾗｯｸ)	1	->61401-97810-YAY ﾌｸﾏ 61443-97L10-YAY, 61453-97L10-YAY, 77811-54GB0-OPG	
2	61622-97L00	ｼｰﾙ, リｺｲﾙｽﾀｰﾀ	1		
3	61435-97L10-YAY	ﾏｰｸ, ｴﾝﾌﾞﾚﾑﾘﾔ (5) (ﾌﾞﾗｯｸ)	1		
4	61443-97L01-YAY	ｽﾄﾗｲﾌﾞ, ｴﾝｼﾞﾝｶﾊﾞｰｽﾀｰﾎｰﾄ	1		
5	61453-97L01-YAY	ｽﾄﾗｲﾌﾞ, ｴﾝｼﾞﾝｶﾊﾞｰｽﾀｰﾎｰﾄ (ﾌﾞﾗｯｸ)	1		
6	61458-97J60	ﾗﾍﾞﾙ, ｴﾝｼﾞﾝｶﾊﾞｰ	1		
7	77811-54GB0-OPG	ｴﾝﾌﾞﾚﾑ, リﾔﾏｰｸS (ｸﾛｰﾑ)	1		
8	59800-97L00	ﾂｰﾙｱｯｼﾞ	1		



FIG.420B

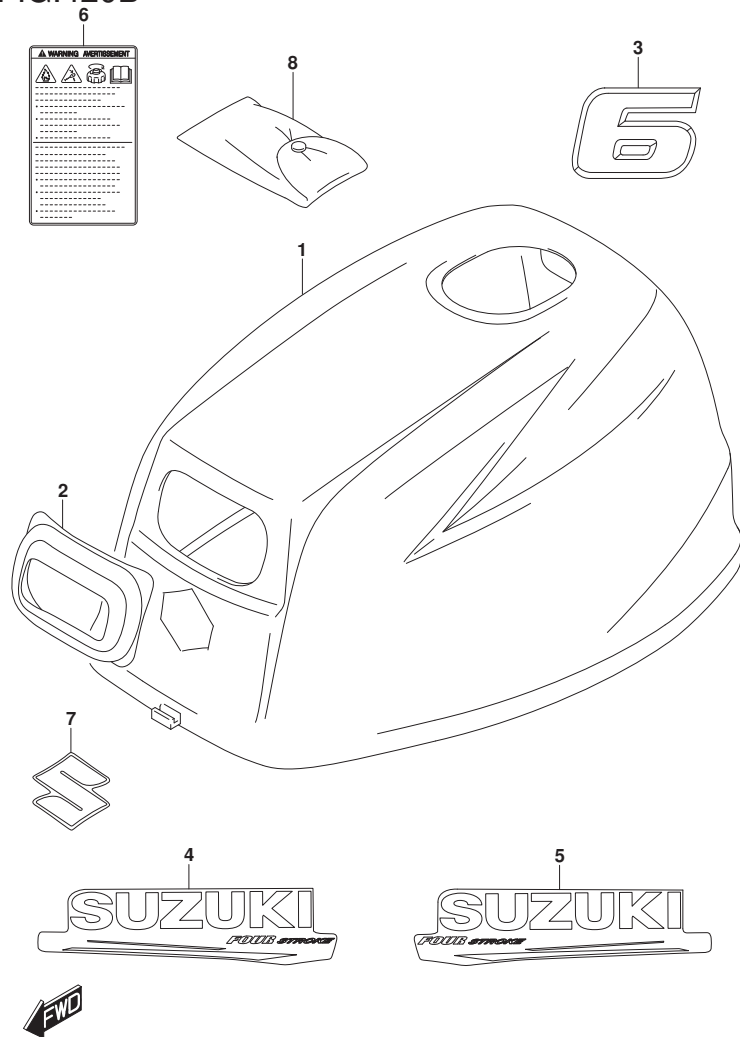


FIG. 420B (1-D-2) エンジンカバー (DF6A:020)

見出番号	品番	品名	使用個数	備考	標準作業時間
1	61411-97L00-YAY	カバー, エンジンアツパ (ﾌﾞﾗｯｸ)	1	->61401-97810-YAY ﾌｸﾏ 61443-97L10-YAY, 61453-97L10-YAY, 77811-54GB0-OPG	
2	61622-97L00	ｼｰﾙ, リｺｲﾙｽﾀｰﾀ	1		
3	61435-97L20-YAY	ﾏｰｸ, ｴﾝﾌﾞﾚﾑﾘﾔ (6) (ﾌﾞﾗｯｸ)	1		
4	61443-97L01-YAY	ｽﾄﾗｲﾌﾞ, ｴﾝｼﾞﾝｶﾊﾞｰ-ｽﾀｰﾎｰﾄ	1		
5	61453-97L01-YAY	ｽﾄﾗｲﾌﾞ, ｴﾝｼﾞﾝｶﾊﾞｰ-ﾎｰﾄ (ﾌﾞﾗｯｸ)	1		
6	61458-97J60	ﾗﾍﾞﾙ, ｴﾝｼﾞﾝｶﾊﾞｰ	1		
7	77811-54GB0-OPG	ｴﾝﾌﾞﾚﾑ, リﾔﾏｰｸS (ｸﾛｰﾑ)	1		
8	59800-97L00	ﾂｰﾙｱｯｼﾞ	1		

FIG.420C

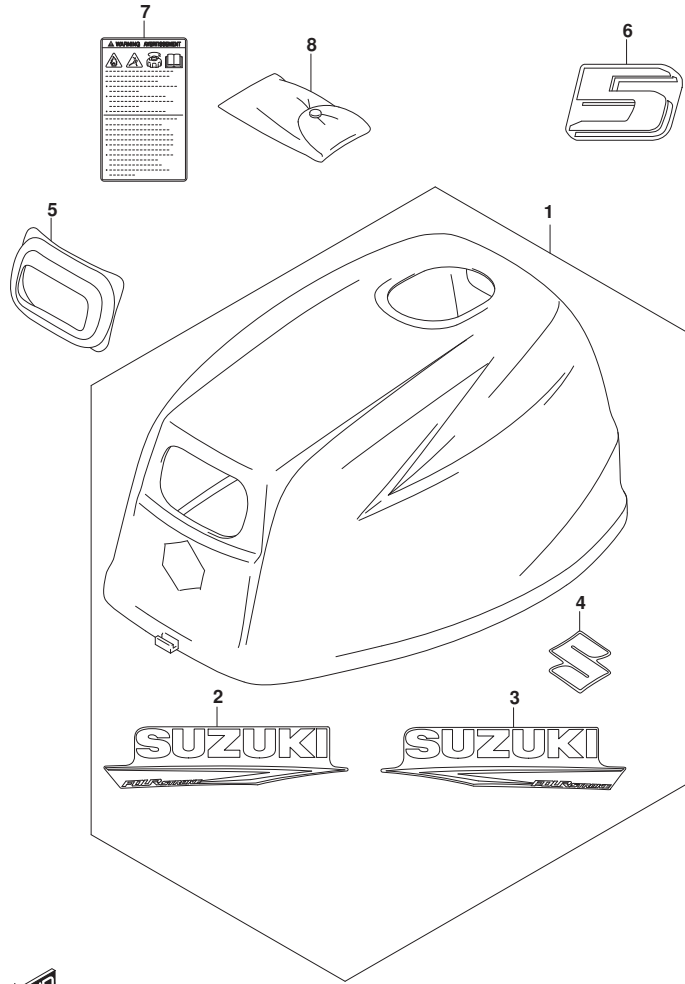


FIG. 420C (1-D-3) エンジンカバー (DF5A: (021, 022, 023))

見出番号	品番	品名	使用個数	備考	標準作業時間
1	61401-97810-YAY	カバーセット, エンジン(フック)	1		
2	61443-97L10-YAY	・ストライプ, エンジンカバーホート (フック)	1		
3	61453-97L10-YAY	・ストライプ, エンジンカバーホート (フック)	1		
4	77811-54GB0-OPG	・エンブレム, リヤマークS (クロム)	1		
5	61622-97L00	シール, リコイルスタータ	1		
6	61435-97L40-YAY	マーク, エンブレムリヤ (5) (フック)	1		
7	61458-97J60	ラベル, エンジンカバー	1		
8	59800-97L00	ツールアツシ	1		

FIG.420D

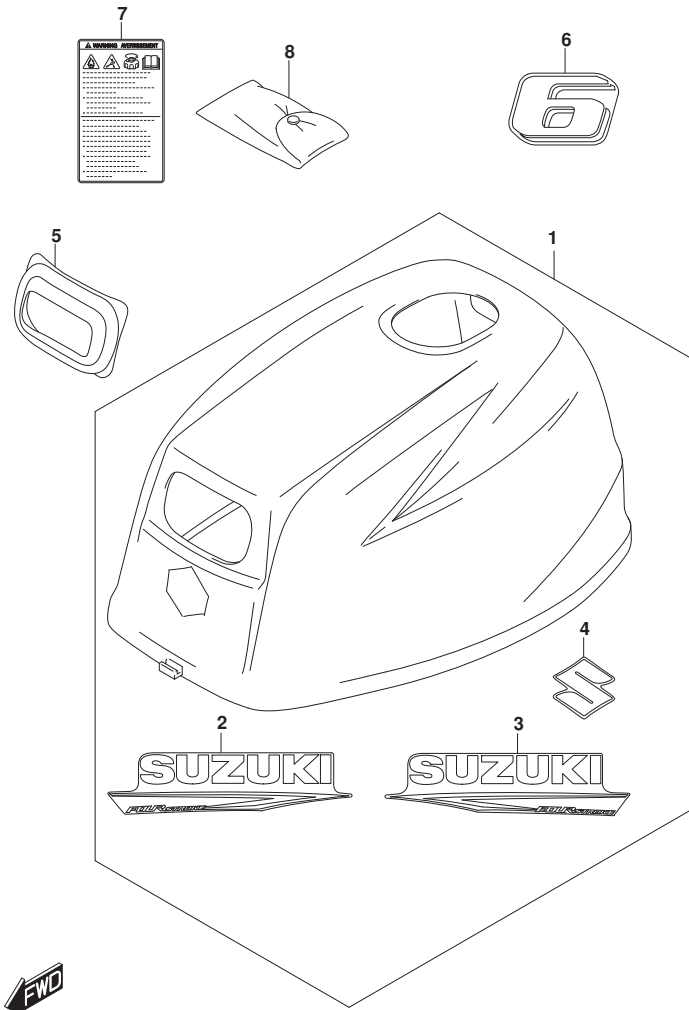


FIG. 420D (1-D-4) エンジンカバー (DF6A: (021, 022, 023))

見出番号	品番	品名	使用個数	備考	標準作業時間
1	61401-97810-YAY	カバーセット, エンジン(フック)	1		
2	61443-97L10-YAY	・ストライプ, エンジンカバーホート(フック)	1		
3	61453-97L10-YAY	・ストライプ, エンジンカバーホート(フック)	1		
4	77811-54GB0-OPG	・エンブレム, リヤマークS(クロム)	1		
5	61622-97L00	シール, リコイルスター	1		
6	61435-97L50-YAY	マーク, エンブレムリヤ(6)(フック)	1		
7	61458-97J60	ラベル, エンジンカバー	1		
8	59800-97L00	ツールアツシ	1		

FIG.432A

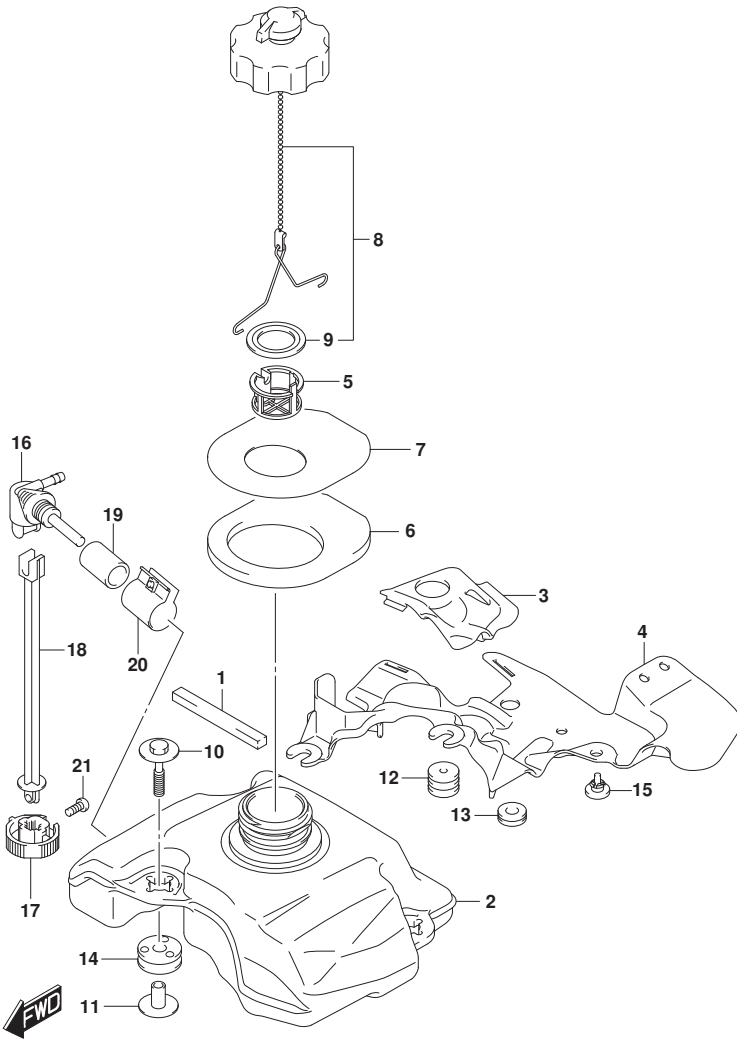


FIG. 432A (1-D-5) フューエル タンク

見出番号	品番	品名	使用個数	備考	標準作業時間
1	61416-97L01	ガード, フューエルタンク	1		
2	65110-97L10	タンク, フューエル	1		
3	65112-97L00	カバー, フューエルタンクフレート	1		
4	65113-97L00	フレート, フューエルタンク	1		
5	65136-97L00	フィルタ, フューエルタンクインレット	1		
6	65281-97L01	クローメット, フューエルタンク	1		
7	65284-97L00	ラバー, フューエルタンククローメット	1		
8	65510-97L20	キャツプアツシ, フューエルタンク	1		
9	65561-91J01	ガスケット, タンクキャツプ	1		
10	09116-06512	ホルト (6X35)	3		
11	09169-06092	ワツシヤ	3		
12	09320-05019	クツシヨソ	2		
13	09320-08515	クツシヨソ (8. 4X18X6)	1		
14	09320-09507	クツシヨソ	3		
15	09321-08026	クツシヨソ	1		
16	66100-97L00	コツクアツシ, フューエル	1		
17	66121-97L00	レバー, フューエルコツク	1		
18	66122-97L00	シヤフト, フューエルコツク	1		
19	66142-97L01	パイク, ショイント	1		
20	66160-97L00	クランフアツシ, ショイントパイク	1		
21	09125-05050	スクリュ (5X8)	1		

FIG.444A

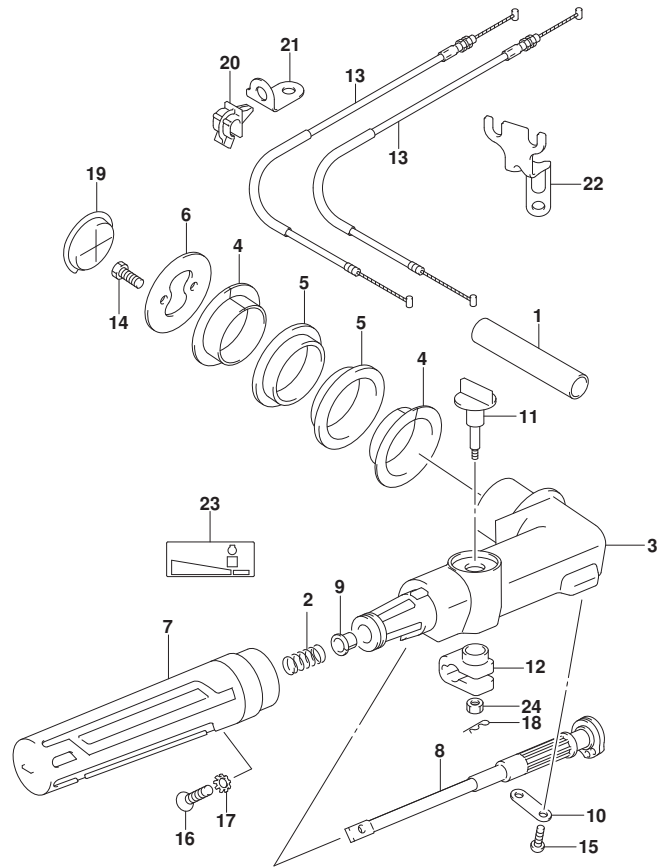


FIG. 444A (1-D-6) ティラ ハンドル

見出番号	品番	品名	使用個数	備考	標準作業時間
1	33833-97L50	ブ ロテクタ (16X17X90)	1		
2	09440-12027	スフ リング	1		
3	63111-97L00-YAY	ハンドル, ティラ	1		
4	63115-97L00	ブ ヅシ, ティラハンドル	2		
5	63116-97L00	マウント, ティラハンドル	2		
6	63125-97L00	ストッパ, ティラハンドル	1		
7	63210-94L01	グ リップ, ハンドル	1		
8	63220-97L00	ロッド, ハンドル	1		
9	63225-93200	ブ ヅシ, ハンドルロッド	1		
10	63228-97L00	ホルダ, ハンドルロッド	1		
11	63240-95L00	ノブ, スロットルアシ ヤスタ	1		
12	63241-95L02	アシ ヤスタ, ハンドルグ リップ	1		
13	63610-97L00	ケー ブルアッシ, スロットル	2		
14	09116-06225	ホル ト (6X16)	2		
15	09125-05046	スクリュ (5X12)	2		
16-1	09126-06015	スクリュ (6X23)	1	020, 021	
16-2	09126-06027	スクリュ	1	022, 023	
17	09163-06001	ロツクワツシヤ	1		
18	09385-04004	クリツブ	1		
19	09250-35006	キャツブ	1		
20	09403-05312	クランブ	2		
21	63615-97L00	ブ ラケツト, スロットルケー ブルクランブ	1		
22	19184-97L00	ブ ラケツト, スロットルケー ブル	1		
23	69714-97L00	マ-ク, ハンドルグ リップ	1		
24	29141-93J00	ナツト	1		

FIG.508A

FIG. 508A (1-D-7) オプション:リモート コントロール

見出番号	品番	品名	使用個数	備考	標準作業時間
1	67200-91J32	リモートコントロールアツシ	1		
2	36628-91J00	・ケﾞ ロモツト, ワイヤリソクﾞ ハーネス	1		
3	37830-95D10	・スイツチアツシ, エマシソ ンシ/ストツツ	1		
4	37823-92E02	・フ レートアツシ, エマシソ ンシスイツチロツク	1		
5	67212-95600	・ワツシヤ	1		
6	67220-95630	・フ レートアツシ	1		
7	67223-99E10	・ノフ, フ レーキアシソ ヤスト	1		
8	67229-95600	・ローラ	1		
9	67232-95600	・フ ツシユ	1		
10	67238-87D00	・キヤ, ドライフ	1		
11	67241-99E11	・レバソ, フリースロツトル	1		
12	67243-95600	・フ ツシユ	1		
13	67244-95600	・ウエフ ワツシヤ	1		
14	67245-95600	・ド ラム, フリースロツトル	1		
15	67251-96L00	・レバソ, ハソドル	1		
16	67252-95600	・フ ツシユ	2		
17	67253-95600	・ワツシヤ	1		
18	67255-96L00	・ニュートラルロツクアソム	1		
19	67256-95600	・ホルダソ, ニュートラルロツク	1		
20	67257-96L00	・キヤツツアツシ, レバソ	1		
21	77811-54GB0-OPG	・ソ ンフ レム, リヤマソクS (ケロソム)	1		
22	67258-99E00	・フ ラケツト	1		
23	67259-87D00	・スフ リソク, ニュートラルアソム	1		
24	67261-96L00	・ケﾞ リツツ	1		
25	67296-96L10	・スクリュ	2		
26	67264-95600	・ワツシヤ	1		

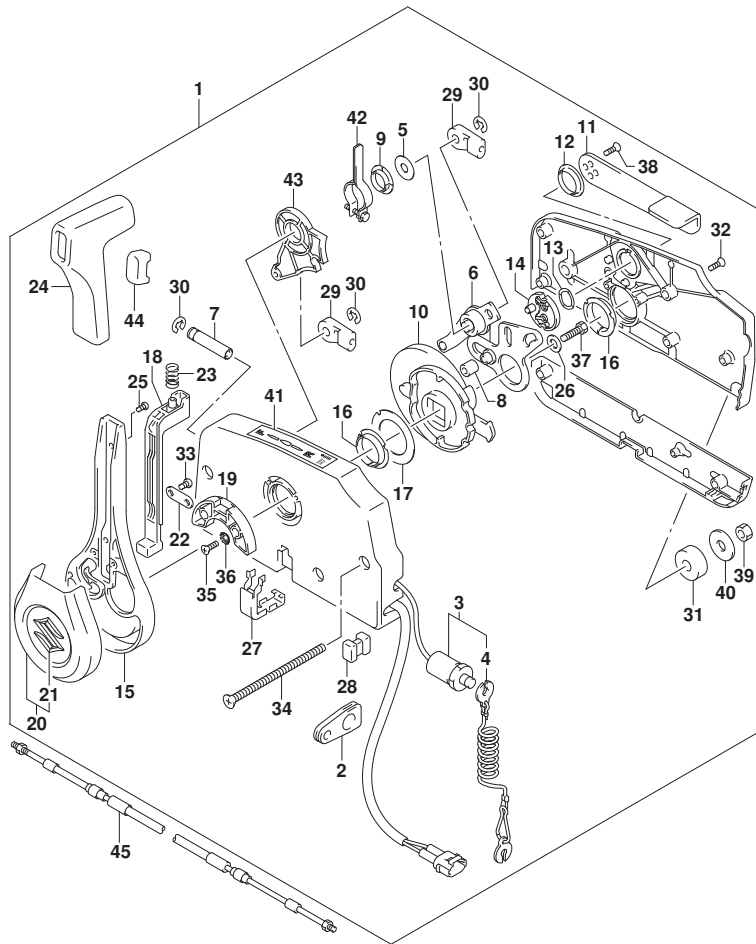


FIG.508A

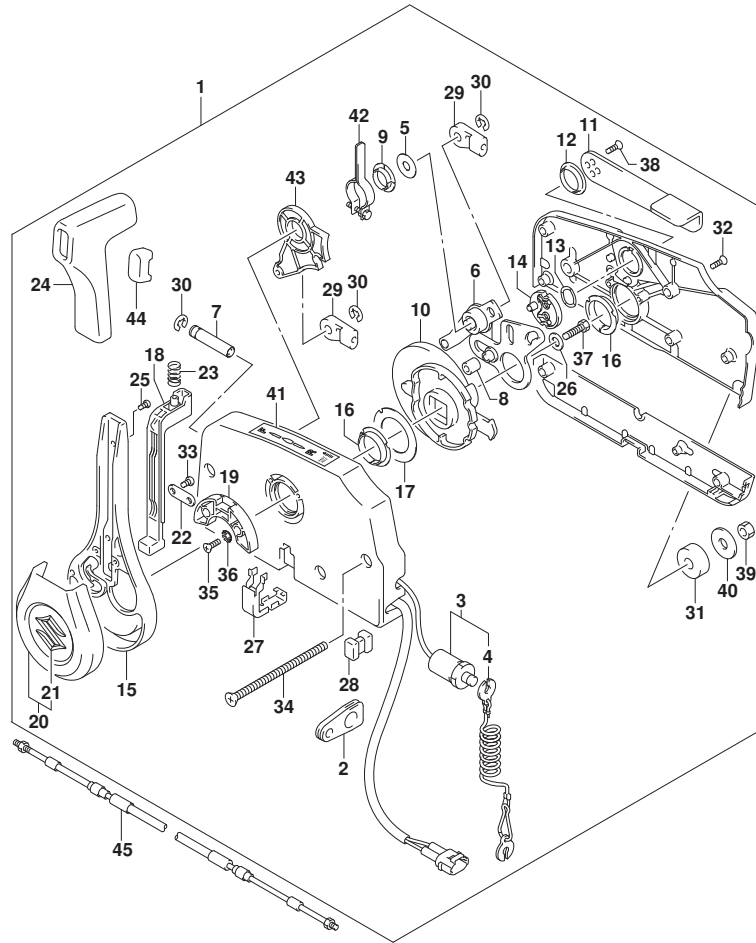


FIG. 508A (1-D-8) オプション:リモート コントロール

見出番号	品番	品名	使用個数	備考	標準作業時間
27	67267-96L00	・カバー、ワイヤサプ アツシ	1		
28	67273-95601	・スベ ーサ	1		
29	67275-95600	・エンド、ケーブル	2		
30	67292-94300	・Eリンク	3		
31	67294-95600	・スベ ーサ	3		
32	67296-90J20	・スクリュ	5		
33	67296-96L00	・スクリュ	2		
34	67296-95630	・スクリュ	3		
35	67296-95610	・スクリュ	2		
36	67297-95600	・ワツシヤ	2		
37	09100-08232	・ボ ルト (8X30)	1		
38	67269-96L10	・スクリュ	2		
39	09140-06020	・ナツト	3		
40	67288-94320	・ワツシヤ	3		
41	67284-94L10	・マ ーク、ハント ルバ ー	1		
42	67224-96L00	・ア ーム、プ レ ーキアツシ	1		
43	67238-96L00	・キ ャ、シフトアツシ	1		
44	67263-88L30	・キヤツフ、ク リツフ スイツチホ ール	1		
45-1	67320-93J00	ケーブル アツシ、リモコン (8F: 2. 4M)	2		
45-2	67320-93J10	ケーブル アツシ、リモコン (10F: 3. 1M)	2		
45-3	67320-93J20	ケーブル アツシ、リモコン (12F: 3. 7M)	2		
45-4	67320-93J30	ケーブル アツシ、リモコン (14F: 4. 2M)	2		
45-5	67320-93J40	ケーブル アツシ、リモコン (16F: 4. 8M)	2		

FIG.514A

FIG. 514A (1-D-9) オプション:リモコン パーツ セット

見出番号	品番	品名	使用個数	備考	標準作業時間
1	67101-97L01	パーツセット, リモコン	1		
2	29141-93J00	ナット	1		
3	63610-97L10	ケーブルアッシ, スロットルリモコン	2		
4	67110-97L00	アタッチメント, リモコンNO. 2	1		
5	67112-97L00	アタッチメント, リモコンNO. 1	1		
6	67412-97L00	レバー, リモコンスロットル	1		
7	67415-97L00	ドラム, リモコンスロットルレバー	1		
8	67416-91J00	ボルト, リモコンスロットルレバー	1		
9	67447-91J10	ボルト, リモコンスロットルケーブル	1		
10	67447-97L00	ピン, リモコンラッチケーブル	1		
11	67448-91J00	ストツバ, リモコンケーブルピン	2		
12	09204-01002	コッタピン	1		
13	67449-97L00	ボルト, リモコンアタッチメントスタッド	2		
14	67460-97L00	ブラケット, リモコンスロットルレバー	1		
15	67466-95200	コネクタ	1	スロットル	
16	67467-93E01	コネクタ, リモコンケーブル	1	クラッチ	
17	09116-06232	ボルト (6X30)	1		
18	09116-06229	ボルト (6X25)	1		
19	09159-06079	ナット	1		
20	09159-08059	ナット	2		
21	09160-06176	ワッシャ	1		
22	09160-06104	ワッシャ (6.5X24X2)	1		
23	09160-08145	ワッシャ (8X14X1.5)	2		
24	09164-08017	ワッシャ	1		
25	09180-06097	スペーサ (6.1X9X12.3)	1		
26	09306-08002	ワッシャ	2		

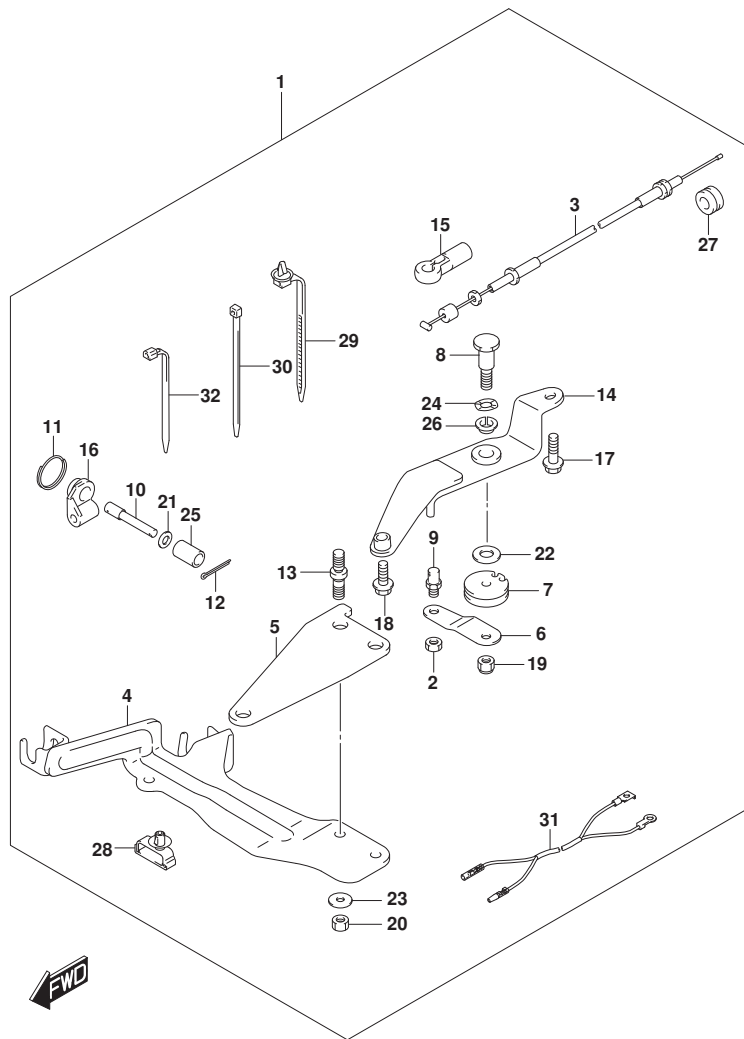




FIG.514A

FIG. 514A (1-D-10) オプション:リモコン パーツ セット

見出番号	品番	品名	使用個数	備考	標準作業時間
27	09320-11017	・クッション	1		
28	09403-07340	・クランプ	1		
29	36991-94L00	・クランプ,ハーネス	1		
30	09407-14407	・クランプ (L:145)	2		
31	36831-97L00	・リード, ストップスイッチ	1		
32	09407-11401	・クランプ (L:95)	2		

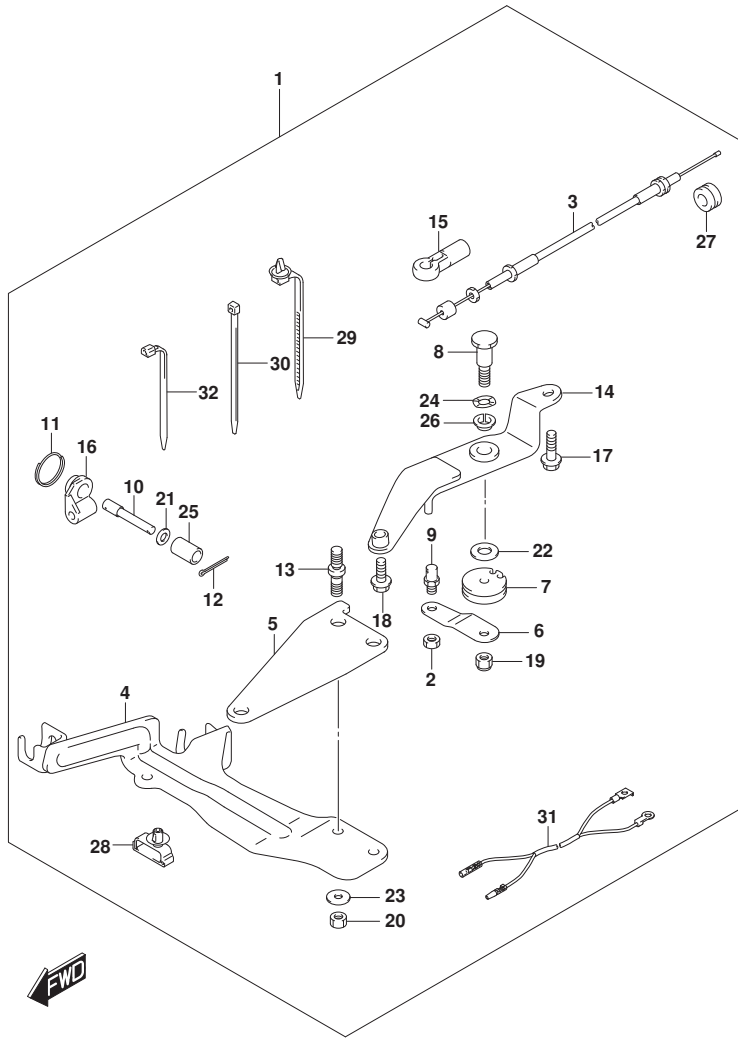


FIG.550A

FIG. 550A (1-D-11) オプション:エレクトリカル

見出番号	品番	品名	使用個数	備考	標準作業時間
1-1	32000-97L03	キット, ハッチリチャージング*	1	020, 021	
1-2	32000-97L10	キット, ハッチリチャージング*	1	022, 023	
2	32801-97L01	・レクチファイヤセット	1		
3	32800-94J11	・レクチファイヤ/レキユレータアツシ	1		
4	36740-95253	・ケースアツシ, フェーズ	1		
5	09481-20001	・フェーズ (20A)	1		
6	37132-93700	・コネクタ, ワイヤ	1		
7	01550-06207	・ホルト	2		
8	08310-00067	・ナット	2		
9	37801-98301	・リード, ストップスイッチ	1		
10-1	39600-97L02	・コイルセット, ウイズリセフタクル	1	020, 021	
10-2	39600-97L10	・コイルセット, ウイズリセフタクル	1	022, 023	
11-1	32102-97L10	・フライホイール, マグネット	1	020, 021	
11-2	32102-97L30	・フライホイール, マグネット	1	022, 023	
12	32120-97L00	・コイル, マグネットライティング*	1		
13	32916-92L00	・カバー, コネクタ	1		
14	39601-95D01	・リセフタクル	1		
15	36634-93910	・キャップ	1		
16	39602-93900	・ブラケットアツシ, ランプコート	1		
17	09320-06027	・クッション (6.5X14X6)	1		
18	29404-93J21	・クランプ	1		
19	09407-14407	・クランプ (L:145)	3		
20	01547-06257	・ホルト	4		
21	01550-06127	・ホルト	1		
22	32815-97L00	・ブラケット, レクチファイヤ	1		
23	36991-94L00	・クランプ, ハーネス	1		

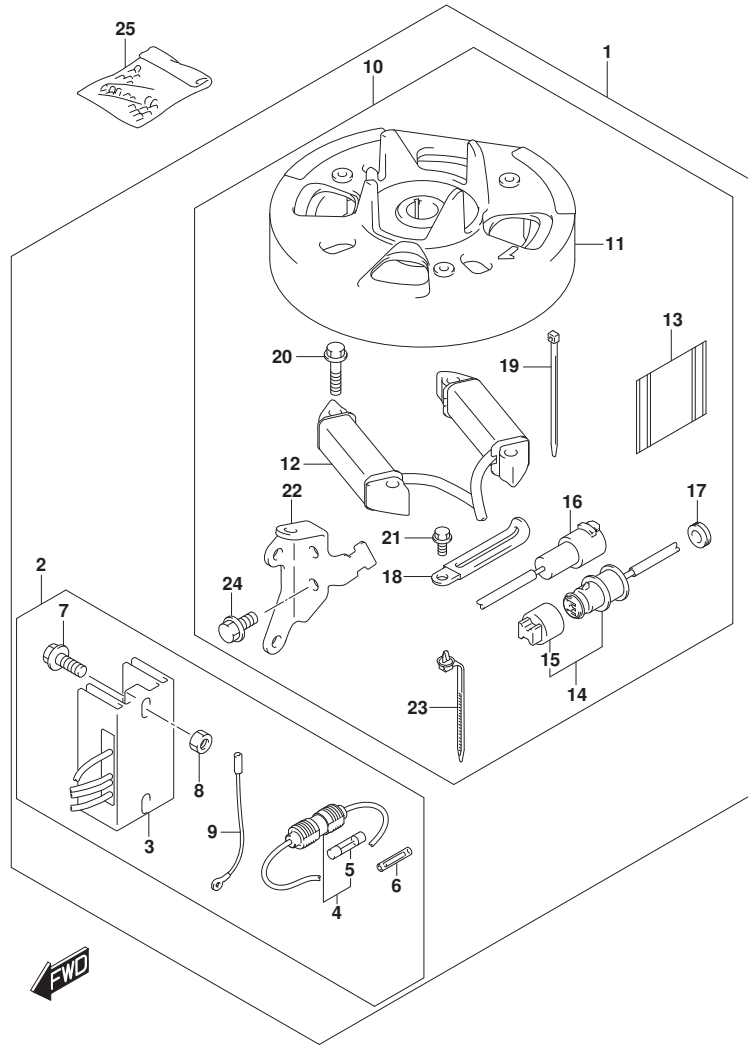


FIG.550A

FIG. 550A (1-D-12) オプション:電気的

見出番号	品番	品名	使用個数	備考	標準作業時間
24	01550-06167	ボルト	2		
25	36990-87D00	ターミナル/スリーブセット	1		

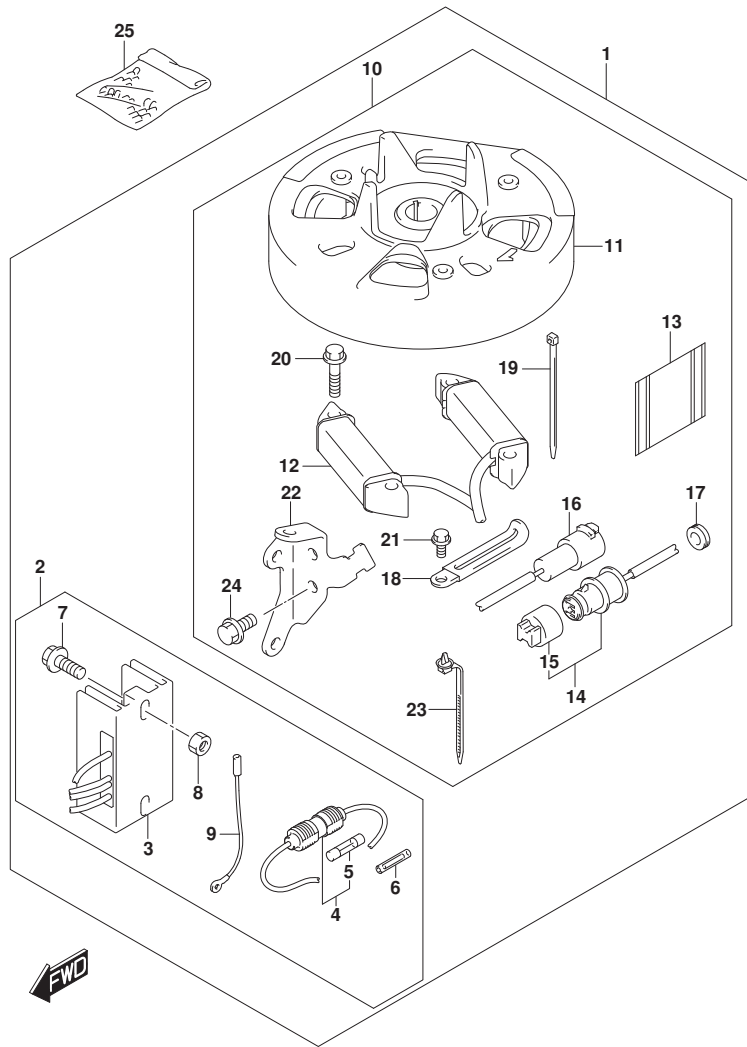


FIG.583A

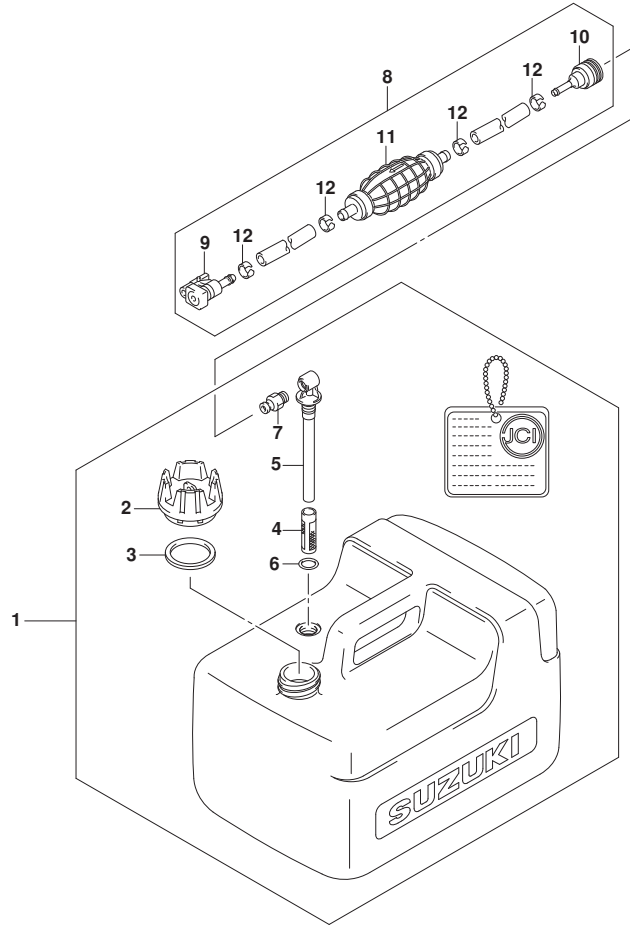


FIG. 583A (1-D-13) オプション:フューエル タンク

見出番号	品番	品名	使用個数	備考	標準作業時間
1	65001-89L00	タンクアツシ, フューエル (12L)	1		
2	65520-99100	・キャップ アツシ, フューエルタンク	1		
3	65561-95D00	・ガスケット, タンクキャップ	1		
4	65831-95D00	・フィルタ, アウトレット	1		
5	65890-99100	・アウトレットアツシ	1		
6	65892-95D00	・Oリング, フューエルアウトレット	1		
7	65740-95D01	・フ ラク, フューエルコネクタ	1		
8	65700-89L23	ホース, フューエル (タンクツマコネクタ)	1		
9	65750-87J11	・ソケット, フューエルホース	1		
10	65750-955L1	・ソケット, フューエルホース	1		
11	65770-89L01	・ホ ンプ, スクイズ	1		
12	65781-98500	・クリップ, フューエルホース	4		