

ま え が き

このパーツカタログは、スズキ船外機 DF5A/6A 型の補給取扱い部品を収録してあります。

エンジン諸元	4サイクル	単気筒	総排気量	内径×行程(60.4mm×48mm)
			138cm ³	

DF5A				
機種記号	年式	型式	トランサム	実施号機
DF5A	—	00503F	S, L	00503F-710001～

DF6A				
機種記号	年式	型式	トランサム	実施号機
DF6A	—	00603F	S, L	00603F-710001～

パーツカタログのご使用について

1. 記号および略語

1-1. サイズ等

A : 用品	L : 長さ、リンク数、容積	US : アンダサイズ
AR : 必要量	NT : 歯数	W : 巾
D : 線径	OD : 外径	W/ : 同時使用
E.NO. : エンジン番号	OPT : オプション	# : 直送品
F.NO. : フレーム番号	OS : オーバサイズ	* : 直売品
H : 高さ	STD : スタンダード	~ : より、から
ID : 内径	T : 厚さ	
12×34×5 : 内径×外径×厚さ(巾、長さ)		

1-2. メーカー名

BS : プリヂェストーンタイヤ	NGK : 日本特殊陶業
CHKK : 中央発条	NHK : 日本発条
DID : 大同工業	RK : 高砂チェン
DK : 大金製作所	TEN : 富士通テン
FB : 古河電池	TR : 東海理化電機製作所
IRC : 井上護謄工業	YB : 湯浅電池
KYB : 萱場工業	
NABCO : 日本エアブレーキ	

1-3. 構成部品の表示

品番	品名
×××××-×××××	○○○アッシ
×××××-×××××	●○○○
×××××-×××××	●○○○
└── 構成部品(インナパーツ)を示します。	

1-4. 部品変更

備考欄の品番の前の→印は変更部品相互の互換性を表示します。

←○○○○○-○○○○○……「～より統一」を示し、旧 $\frac{J}{m}$ $\frac{O}{O}$ 新です。

→○○○○○-○○○○○……「～に統一」を示し、旧 $\frac{J}{m}$ $\frac{X}{O}$ 新です。

1-5. 修正使用

ホース、チューブ等で寸法表示の→印は修正使用を表示します。

(例) L:200→180……200を180に修正して使用します。

2. 部品変更のお知らせ

部品が新設または変更となった場合、サービス・部品ニュース、統一部品一覧表などのご案内いたします。

販売店様にとっては、弊社代理店にお問い合わせください。

3. 部品の注文

部品ご注文の場合は、このパーツカタログをご参照の上、次の点にご留意され、正確にご注文ください。

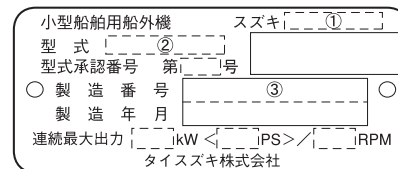
- 3-1. 品番、品名および数量
- 3-2. フレーム番号及びエンジン番号と型式番号（年式）
- 3-3. 部品メーカー（電装部品、保安部品など）

- 注※ 分解図は、補給部品索引のためのものです。分解、組立には使用しないで下さい。
- ※ 補給部品の中で車種間の共通化により、一部生産車の部品と異なる場合があります。あらかじめご了承ください。
- ※ 記載事項は予告なく変更することがあります。あらかじめご了承ください。

I.Dプレートの説明

I.Dプレートには下記の項目が刻印されています。

より正確な部品発注のため①機種名、②型式、③製造番号(号機)を確認下さい。



①機種名を示します。(例) DF5A

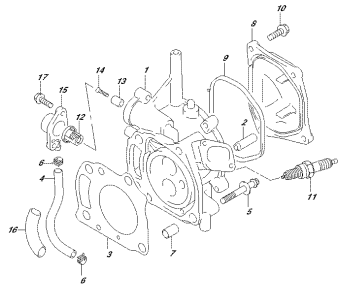
②型式を示します。(例) 00503F

③製造番号(号機)を示します。(例) 710001

I.Dプレート

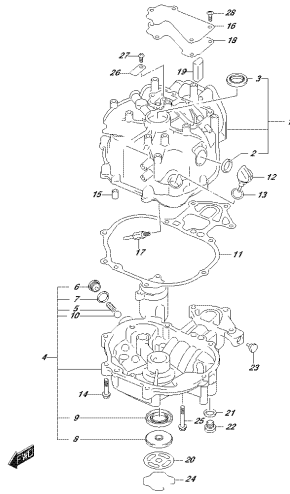
※取付位置：ブラケット、クランプ

FIG. 111A



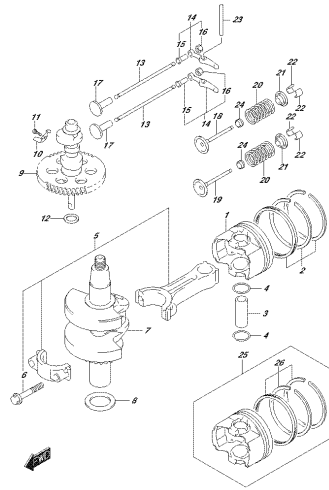
OPRA, S&L, N&E, O'Z, 111A
ETZ-KARBURETOR

FIG. 113A



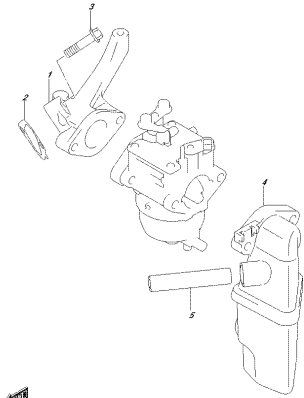
OPRA, S&L, N&E, O'Z, 113A
ETZ-KARBURETOR

FIG. 116A



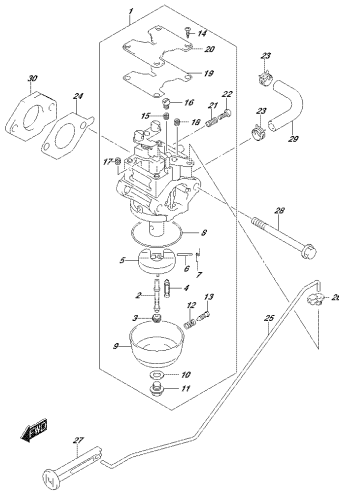
OPRA, S&L, N&E, O'Z, 116A
DRAHMSVENTIL

FIG. 122A



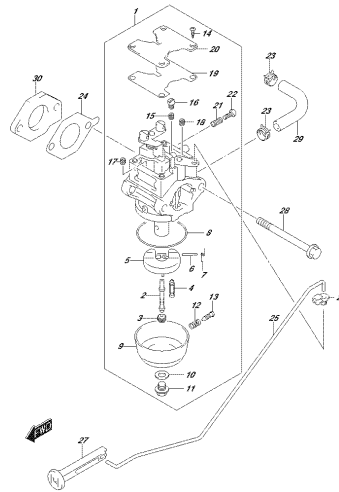
OPRA, S&L, N&E, O'Z, 122A
DRAHMSKABEL

FIG. 128A



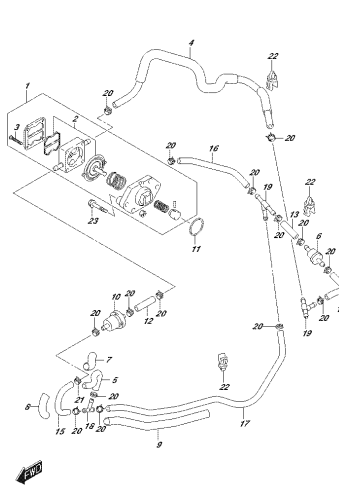
OPRA, S&L, N&E, O'Z, 128A
KARBURBECKEN

FIG. 128B



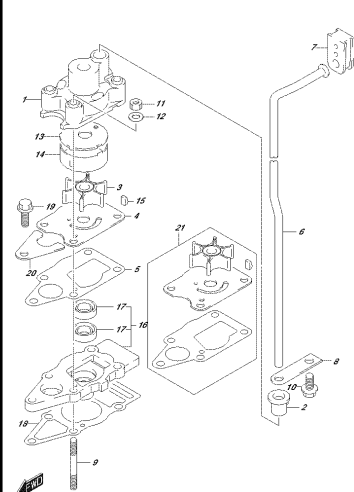
OPRA, S&L, N&E, O'Z, 128B
KARBURBECKEN

FIG. 146A



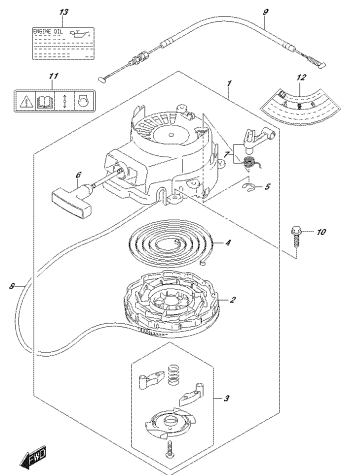
OPRA, S&L, N&E, O'Z, 146A
FUELPUMPE

FIG. 160A



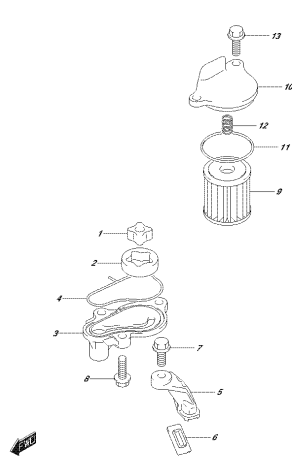
OPRA, S&L, N&E, O'Z, 160A
WASSERPUMPE

FIG. 167A



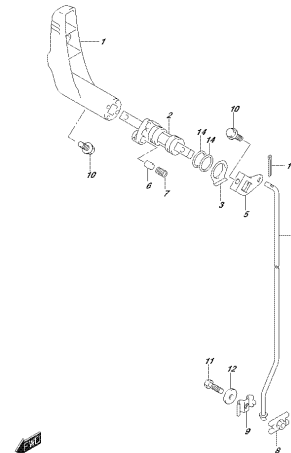
OPBA, B&L, NR0, 01Z, 167A
MOTOR, SCHRUBBER

FIG. 175A



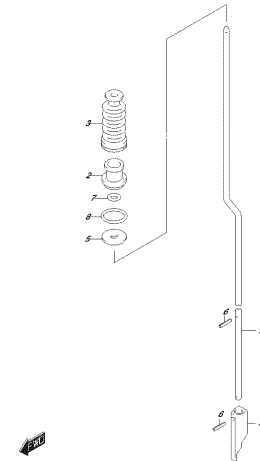
OPBA, B&L, NR0, 01Z, 175A
PUMPE

FIG. 208A



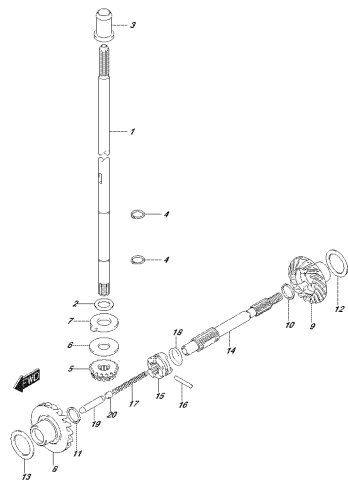
OPBA, B&L, NR0, 01Z, 208A
CLUTCHLEVER

FIG. 210A



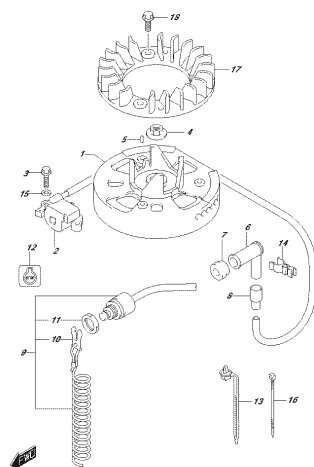
OPBA, B&L, NR0, 01Z, 210A
SCHIFFTLEVER

FIG. 230A



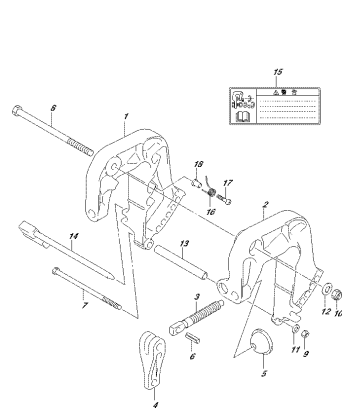
OPBA, B&L, NR0, 01Z, 230A
DRIVESHAFT

FIG. 303A



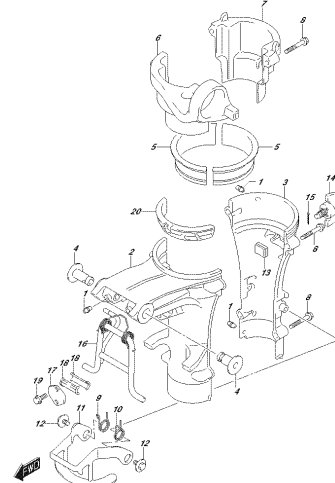
OPBA, B&L, NR0, 01Z, 303A
BAIENWERT

FIG. 335A



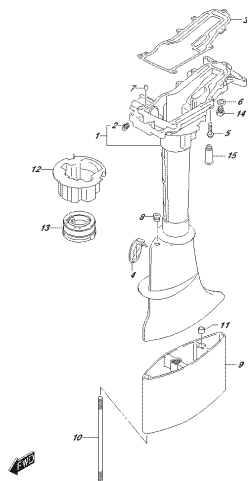
OPBA, B&L, NR0, 01Z, 335A
CLAMPBRACKET

FIG. 336A



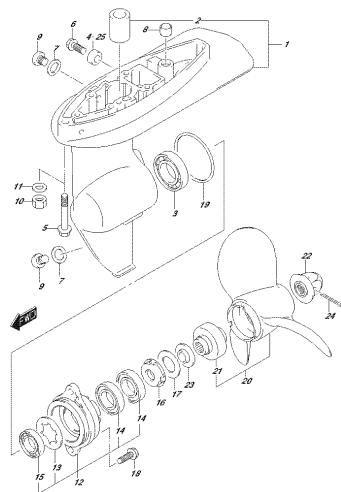
OPBA, B&L, NR0, 01Z, 336A
SWINGBRACKET

FIG.405A



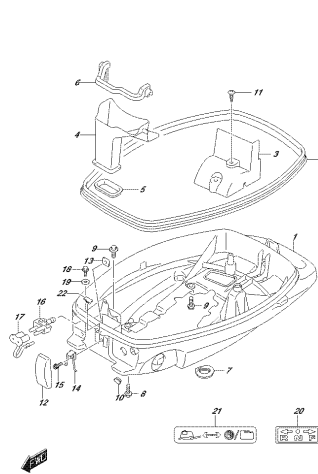
OPERA S&L N&E 01Z 405A
STRONG SWATH TECHNOLOGY

FIG.407A



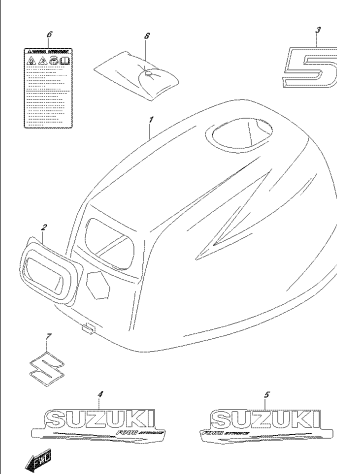
OPERA S&L N&E 01Z 407A
GENERIC CASE

FIG.412A



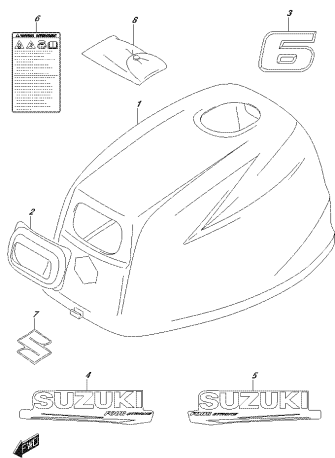
OPERA S&L N&E 01Z 412A
LONGSTROKE COVER

FIG.420A



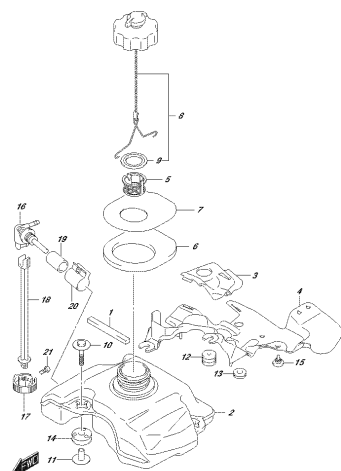
OPERA S&L N&E 01Z 420A
SHORTSTROKE COVER

FIG.420B



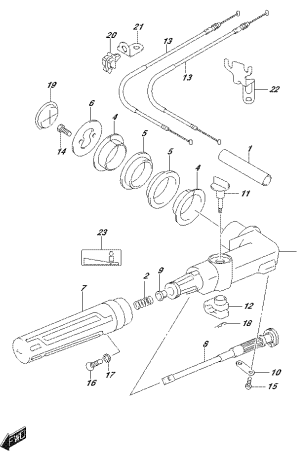
OPERA S&L N&E 01Z 420B
ENGINE COVER

FIG.432A



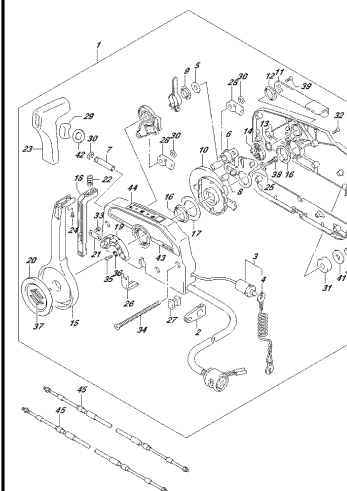
OPERA S&L N&E 01Z 432A
FUEL DRAIN

FIG.444A



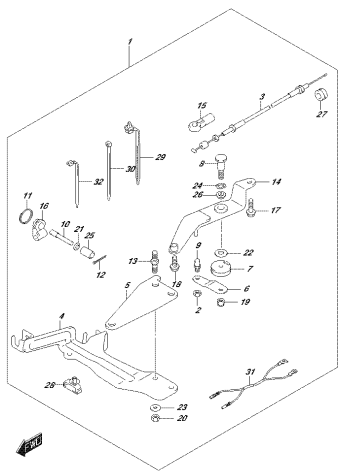
OPERA S&L N&E 01Z 444A
TELLER HANDLE

FIG.508A



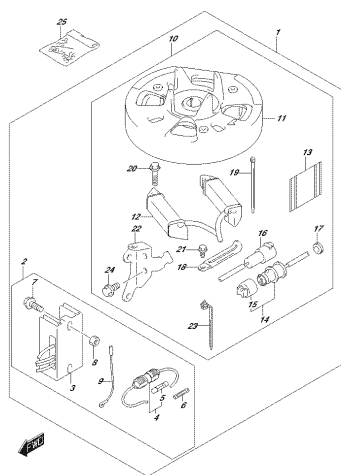
OPERA S&L N&E 01Z 508A
OPERATION CONTROL

FIG. 514A



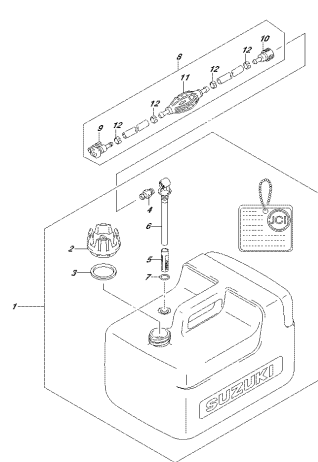
OPERA AVE. 1002 01Z 214A
OPTIEM MOTOR HANDLESET

FIG. 550A



OPERA AVE. 1002 01Z 250A
OPTI-ELECTRONIC

FIG. 563A



OPERA AVE. 1002 01Z 260A
OPTI-SE. 260K

FIG.111A

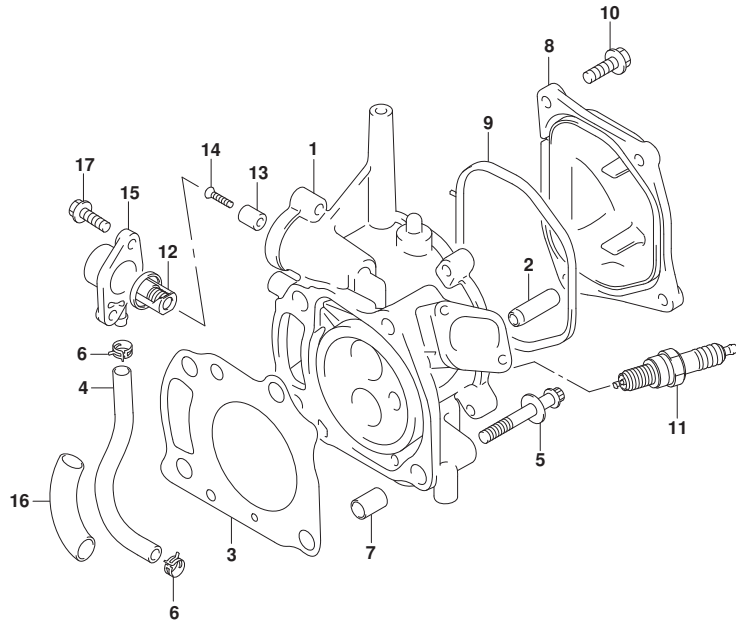


FIG. 111A (1-B-2) シリンダヘッド

見出番号	品番	品名	使用個数	備考	標準作業時間
1	11110-97L00	ヘッド, シリンダ	1		
2	11115-93E00-001	ガイド, バルブ (OS:0.3)	2	オプション	
3	11141-97L00	ガスケット, シリンダヘッド	1		
4	09352-70113-600	ホース(7X11X600)	1	L:600>150	
5	11117-91JL0	ホルト, シリンダヘッド	4		
6	09401-10412	クリップ	2		
7	04211-11169	ピン	2		
8	11170-97L00	カバー, シリンダヘッド	1		
9	11189-97L00	ガスケット, シリンダヘッドカバー	1		
10	01550-0620C	ホルト	4		
11	09482-00L04	スパーキングプラグ (CPR6EA-9)	1	NGK	
12	17670-91J00	サーモスタット, ウォータ50°C	1		
13	55321-95J00	アノード, フロテクション	1		
14	09126-05011	スクリュ (5X20)	1		
15	17680-97L00	カバー, サーモスタット	1		
16	33833-97L40	プロテクタ (16X17X60)	1		
17	01550-0620C	ホルト	2		



FIG.113A

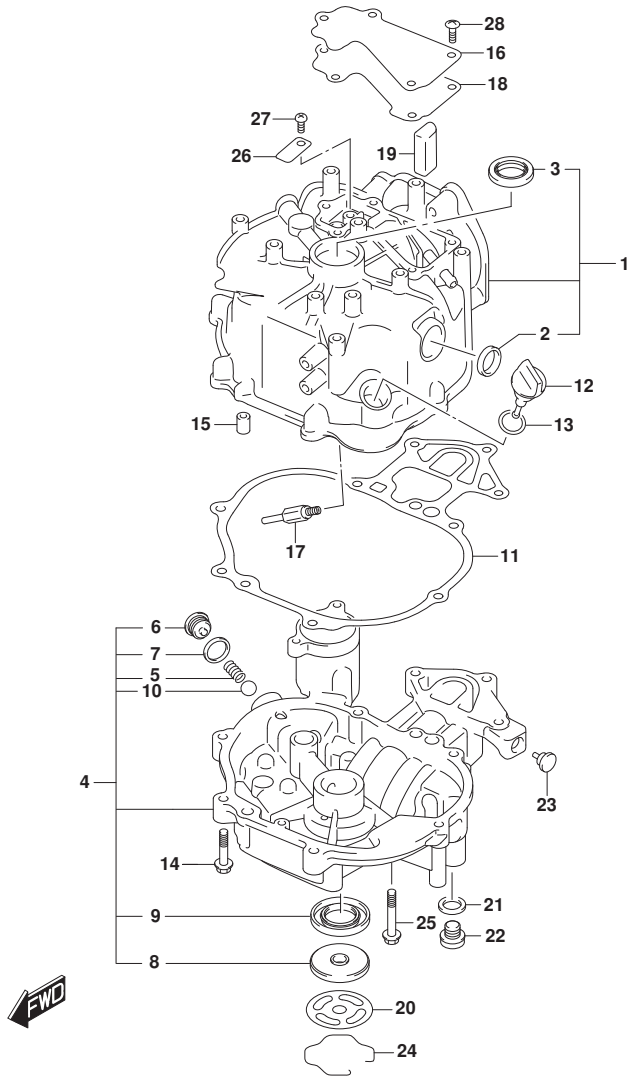


FIG.113A (1-B-3) シリンダブロック

見出番号	品番	品名	使用個数	備考	標準作業時間
1	11200-97L00	ブロックアツシ, シリンダ	1		
2	11971-97L00	・レンズ, オイルチエツク	1		
3	09283-21009	・オイルシール(19. 7X33X6)	1		
4	11300-97L00	ケースアツシ, クランクシャフト	1		
5	16152-97L00	・スフリング, オイルリリーフバルブ	1		
6	16153-97L00	・リテーナ, リリーフバルブスフリング	1		
7	09168-16009	・ガスケット(16X22X0. 8)	1		
8	09283-10009	・オイルシール(10X45X5)	1		
9	09283-25076	・オイルシール(25X45X5)	1	07	
10	06111-15004	・ホール	1		
11	11351-97L00	ガスケット, クランクケース	1		
12	11381-91J10	ゲージ, エンジンオイルレベル (イエロ-)	1		
13	09280-15007	Oリング (D: 2. 4, ID: 15. 8)	1		
14	01550-0630C	ホルト	8		
15	04211-09149	ピン	2		
16	11173-97L00	プレート, フリーザ	1		
17	11177-97L00	ハブ, フリーザオイルドレン	1		
18	11179-97L00	ガスケット, フリーザプレート	1		
19	11186-97L00	セパレータ, オイルフリーザ	1		
20	11431-97L00	プレート, アンダオイルシール	1		
21	09168-12017	ガスケット(12X17X1)	1		
22	09248-12009	プラグ (12X18. 65)	1		
23	09321-08022	クツシヨソ	2		
24	09387-52002	リング	5		
25	01550-0640C	ホルト	1		
26	11452-91J00	バルブ, リード	1		
27	02112-0612A	スクリュ	1		
28	02142-06127	スクリュ	5		

FIG.116A

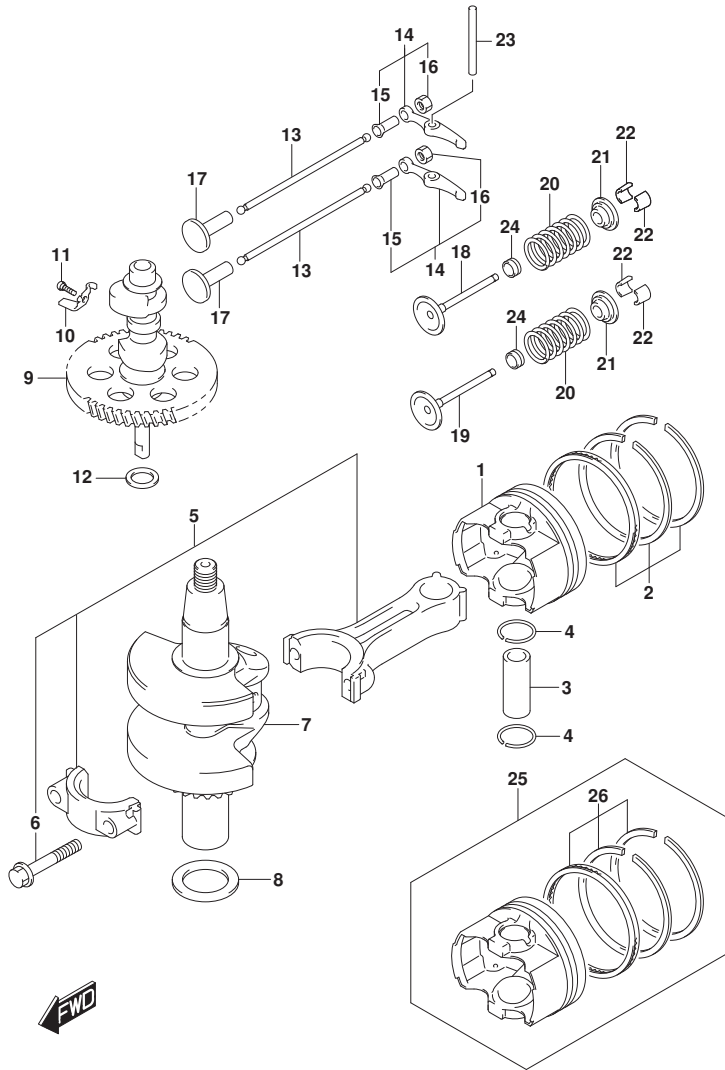


FIG. 116A (1-B-4) クランクシャフト

見出番号	品番	品名	使用個数	備考	標準作業時間
1	12111-89L00-0B0	ピストン	1		
2	12140-89L20	リングセット, ピストン	1		
3	12151-89L00	ピン, ピストン	1		
4	09381-16001	サークリップ (OD:18)	2		
5	12160-97L00	コンロッドアツシ	1		
6	12163-97L00	ボルト, コンロッド	2		
7	12200-97L00	クランクシャフトアツシ	1		
8	08211-25361	スラストワツシヤ	1		
9	12711-97L00	カムシャフト	1		
10	12951-91J01	カム, デコンプ	1		
11	09106-02001	ボルト (2X9, 8)	1		
12	08211-17251	ワツシヤ	1		
13	12894-91JL0	ロッド, フツシュ	2		
14	12840-97L00	アームアツシ, バルブロッカ	2		
15	12842-97L00	スクリュ, タペットアジヤスチンク	2		
16	12843-27A00	ナット, タペットアジヤスチンク	2		
17	12891-87C00	タペット	2		
18	12911-91J01	バルブ, インテーク	1		
19	12915-91J01	バルブ, エキゾースト	1		
20	12921-91J00	スプリング, バルブ	2		
21	12931-78G00	リテーナ, バルブスプリング	2		
22	12932-24400	コツタ, バルブ	4		
23	09261-04021	シャフト	1		
24	09289-05012	オイルシール (5.5X11, 5X9, 3)	2		
25	12100-97L00-050	ピストンセット, OS (0, 50)	1	オフショ	
26	12140-89L20-050	リングセット, ピストン (OS:0, 5)	1	オフショ	

FIG.122A

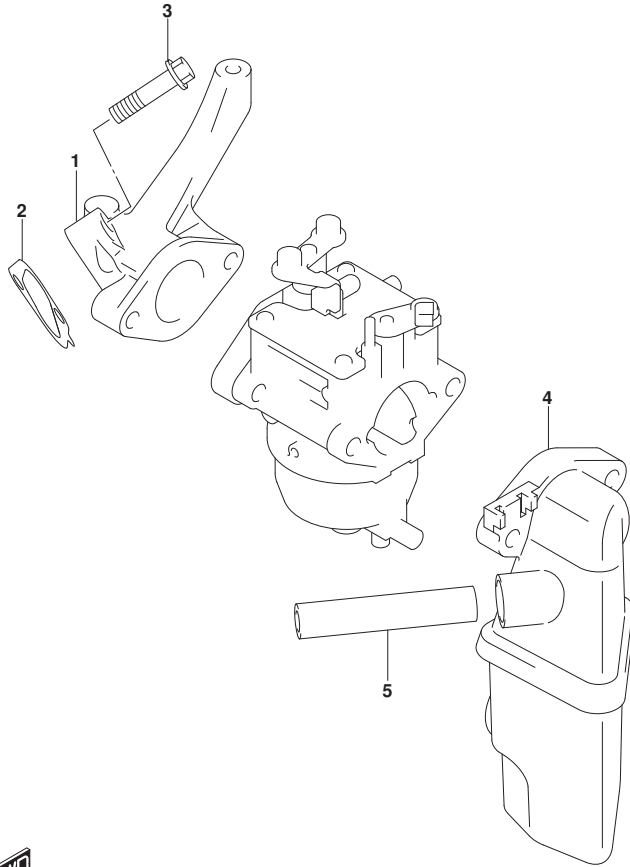


FIG. 122A (1-B-5) インテークマニホールド*

見出番号	品番	品名	使用個数	備考	標準作業時間
1	13111-97L00	マニホールド*, インテーク	1		
2	13119-97L00	ガスケット, インテークマニホールド*	1		
3	01547-0625C	ボルト	2		
4	13810-97L00	サイレンサ	1		
5	11174-97L00	ホース, プリーザ*	1		

FIG.128A

FIG.128A (1-B-6) キャブレタ (DF5A)

見出番号	品番	品名	使用個数	備考	標準 作業時間
1	13200-97L10	キャブレタアツツ	1		
2	13236-97L10	・ノズル,メイン	1		
3-1	09491-64003	・ジエツト,メイン(64)	1		
3-2	09491-66005	・ジエツト,メイン(66)	1		
4	13371-91J20	・バルブ,ニードル	1		
5	13250-97J20	・フロート	1		
6	13254-97J00	・ピン,フロート	1		
7	13268-97J30	・スプリング	1		
8	13251-97J00	・ガスケット	1		
9	13245-97J00	・チャンバ,フロート	1		
10	13249-97J00	・ガスケット	1		
11	13247-97J00	・スクリュ	1		
12	13268-97J10	・スプリング	1		
13	13616-97J00	・スクリュ	1		
14	13267-97J00	・スクリュ	4		
15-1	09492-35035	・ジエツト,バリエツト(35)	1		
15-2	09492-37005	・ジエツト,バリエツト(37)	1		
16	13267-97J10	・スクリュ	1		
17	09493-30007	・ジエツト,メインエア(150)	1		
18	09493-75001	・ジエツト,スロエア(75)	1		
19	13249-97J10	・ガスケット	1		
20	13248-97J00	・プレート	1		
21	13268-97J20	・スプリング	1		
22	13534-97J10	・スクリュ	1		
23	09401-09404	クリツブ	2		
24	13125-91J10	ガスケット,キャブレタ	2		
25	13413-97L00	ロツト,チヨーク	1		
26	13436-91J00	コネクタ,チヨークロツト	1		
27	13631-97L00	ノブ,チヨーク	1		
28	09103-06521	ホルト(8X85)	2		
29	09343-50L01-060	ホース,フューエル(5X10X60)	1		
30	13124-91JL0	インシュレータ,キャブレタ	1		

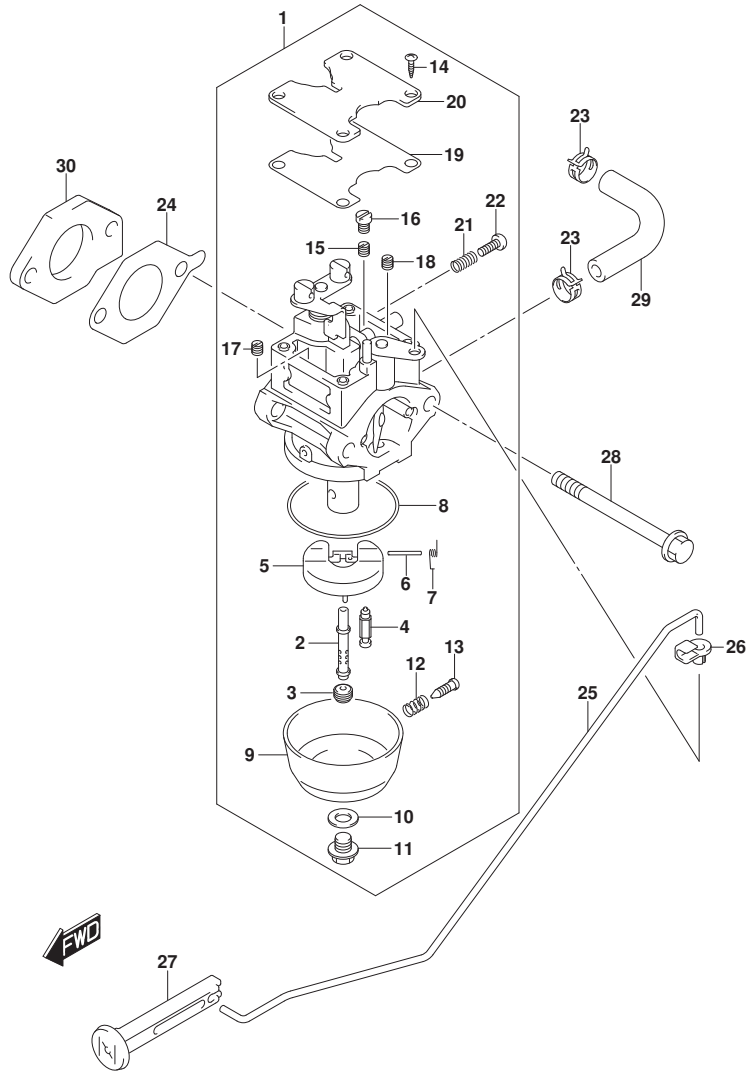


FIG.128B

FIG.128B (1-B-7) キャブレタ (DF6A)

見出番号	品番	品名	使用個数	備考	標準作業時間
1	13200-97L20	キャブレタアツツ	1		
2	13236-97L20	・ノズル,メイン	1		
3-1	09491-70018	・ジエツト,メイン(70)	1		
3-2	09491-72015	・ジエツト,メイン(72)	1		
4	13371-91J20	・バルブ,ニードル	1		
5	13250-97J20	・フロート	1		
6	13254-97J00	・ピン,フロート	1		
7	13268-97J30	・スプリング	1		
8	13251-97J00	・ガスケット	1		
9	13245-97J00	・チャンバ,フロート	1		
10	13249-97J00	・ガスケット	1		
11	13247-97J00	・スクリュ	1		
12	13268-97J10	・スプリング	1		
13	13616-97J00	・スクリュ	1		
14	13267-97J00	・スクリュ	4		
15-1	09492-39003	・ジエツト(39)	1		
15-2	09492-41004	・ジエツト(41)	1		
16	13267-97J10	・スクリュ	1		
17	09493-22L01	・ジエツト	1		
18	09493-80015	・ジエツト,スロ-エア(80)	1		
19	13249-97J10	・ガスケット	1		
20	13248-97J00	・プレート	1		
21	13268-97J20	・スプリング	1		
22	13534-97J10	・スクリュ	1		
23	09401-09404	クリップ	2		
24	13125-91J10	ガスケット,キャブレタ	2		
25	13413-97L00	ロツト,チヨーク	1		
26	13436-91J00	コネクタ,チヨークロツト	1		
27	13631-97L00	ノブ,チヨーク	1		
28	09103-06521	ホルト(8X85)	2		
29	09343-50L01-060	ホ-ス,フュー-エル(5X10X60)	1		
30	13124-91JL0	インシュレータ,キャブレタ	1		

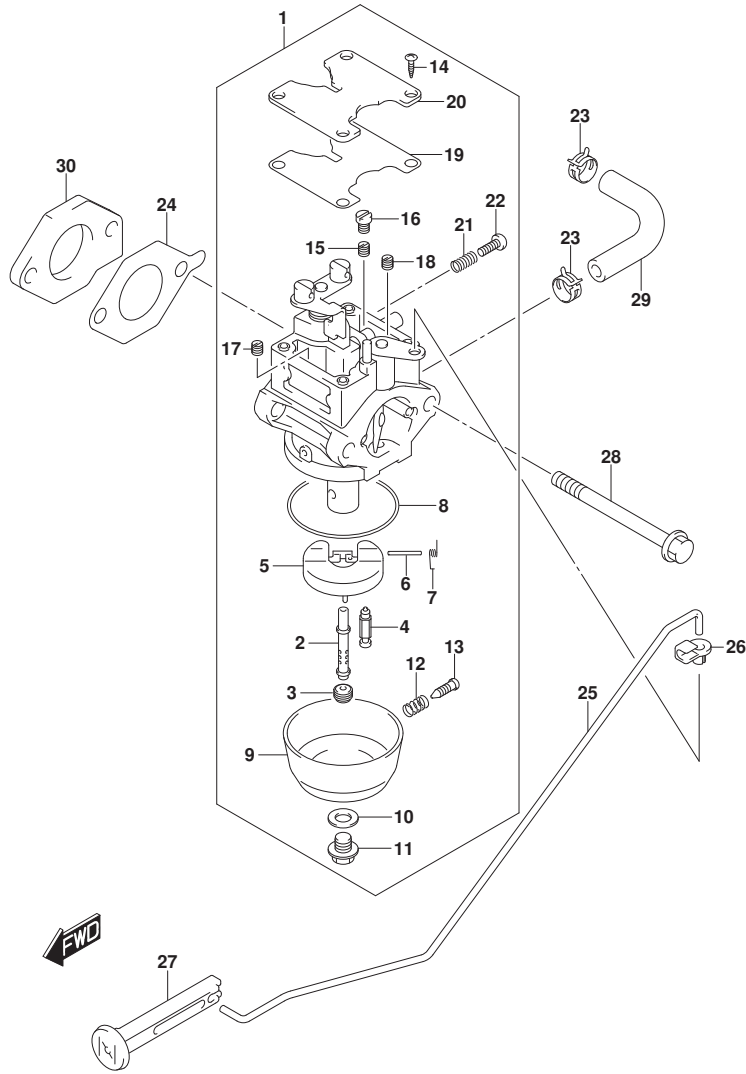


FIG.146A

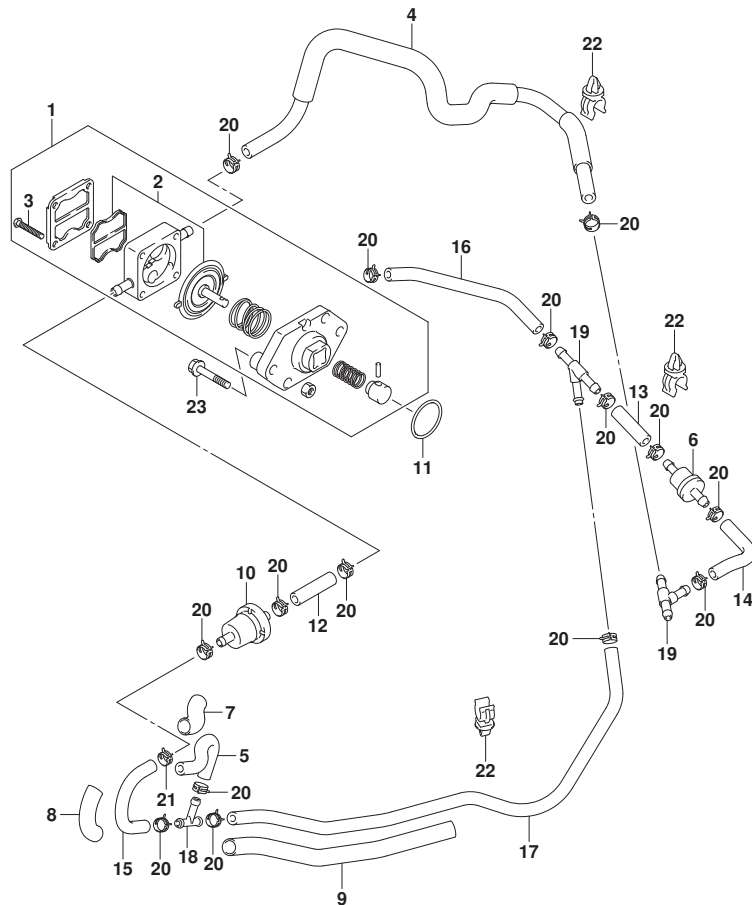
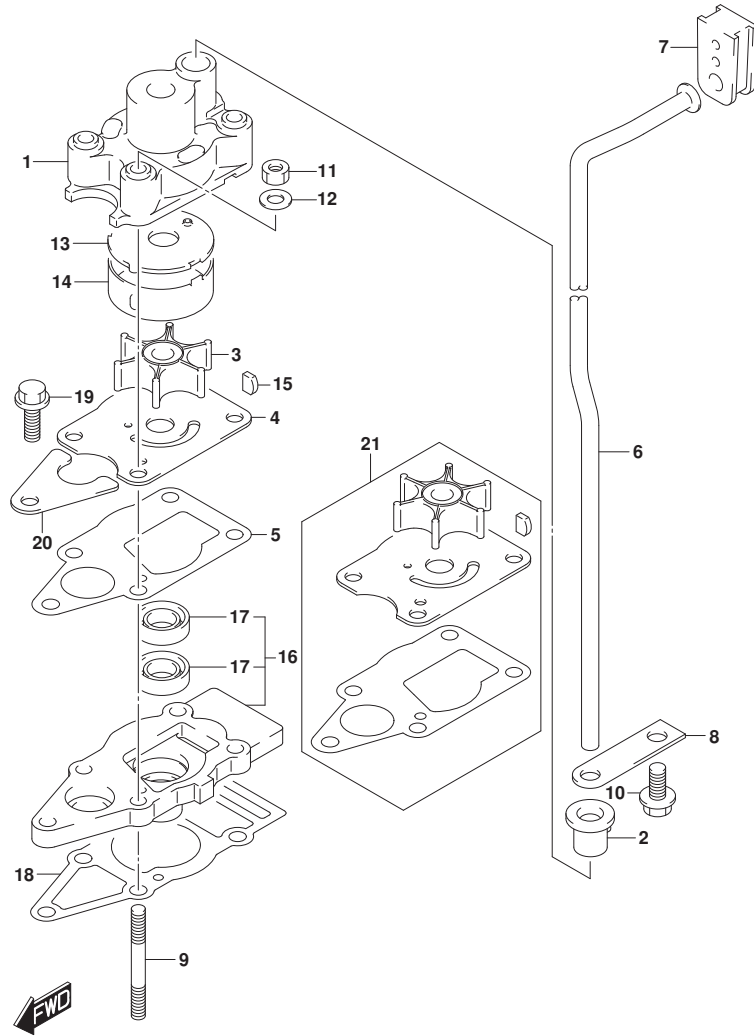


FIG.146A (1-B-8) フューエルポンプ

見出番号	品番	品名	使用個数	備考	標準作業時間
1	15100-91J02	ポンプアツシ, フューエル	1		
2	15170-91J01	ダイヤフラムセット	1		
3	15251-91J00	スクリュー	4		
4	15191-97L00	ホース, フューエルポンプツ-ELB2	1		
5	15192-97L00	ホース, フューエルコネクタツ-ELB3	1		
6	15850-97L00	バルブ, フューエルリターンチエツク	1		
7	33833-97L00	プロテクタ, フューエルホース(12X13X40)	1		
8	33833-97L10	プロテクタ, フューエルホース(12X13X75)	1		
9	33833-97L20	プロテクタ, フューエルホース(12X13X240)	1		
10	44330-13H00	フィルタ, フューエル	1		
11	09280-27006	リング(D:2	1		
12	09343-50L01-040	ホース	1	FILTER TO PUMP	
13	09343-50L01-040	ホース	1	3WAY TO VALVE	
14	09343-50L01-080	ホース, フューエル(5X10X80)	1	VALVE TO 3WAY	
15	09343-50L01-110	ホース, フューエル(5X10X110)	1	JOINT, 3WAY TO FILTER	
16	09343-50L01-120	ホース, フューエル(5X10X120)	1	COCK TO 3WAY	
17	09343-50L01-440	ホース, フューエル(5X10X440)	1	3WAY TO JOINT, 3WAY	
18	09367-06002	ジョイント	1		
19	09367-06007	クワイ	2		
20	09401-09404	クリップ	15		
21	09401-11424	クリップ	1		
22	09403-09326	クランプ	3		
23	01550-0630C	ボルト	2		

FIG.160A



DF5A_6A_N00_017_160A
WATER PUMP

FIG.160A (1-B-9) ウォータポンプ

見出番号	品番	品名	使用個数	備考	標準作業時間
1	17410-91JL0	ケース, ウォータポンプ	1		
2	17415-98501	グロメット, ウォータポンプケース	1		
3	17461-985M0	インペラ, ウォータポンプ	1		
4	17471-98610	パネル, ホンブケースアンダ	1		
5	17472-91J00	ガスケット, ホンブケースパネル	1		
6-1	17561-97L00	チューブ, ウォータ(S)	1	S-TRANSOM	
6-2	17561-97L10	チューブ, ウォータ(L)	1	L-TRANSOM	
7	17563-97L00	グロメット, ウォータチューブアツパ	1		
8	17564-98600	ガイド, ウォータチューブ	1		
9	09108-06146	スタッドボルト	4		
10	09116-06225	ボルト(6X16)	1		
11	29141-93J00	ナット	4		
12	09160-06082	ワッシャ(6.5X13X1.0)	4		
13	17412-91JL0	パネル, ウォータポンプケースアツパ	1		
14	17413-91JL0	スリーブ, ウォータポンプケース	1		
15	09420-03002	キー	1		
16	56130-91J20	ハウジング, ドライブシャフトアリング	1		
17	09282-10008	オイルシール	2		
18	56132-91J00	ガスケット, ドライブシャフトハウジング	1		
19	09116-06229	ボルト(6X25)	1		
20	25215-98601	ストツパ, シフトロツトガイド	1		
21	17400-986L1	キット, ウォータポンプリア	1	おブシヨ	

DF5A_6A_N00_017

FIG.167A

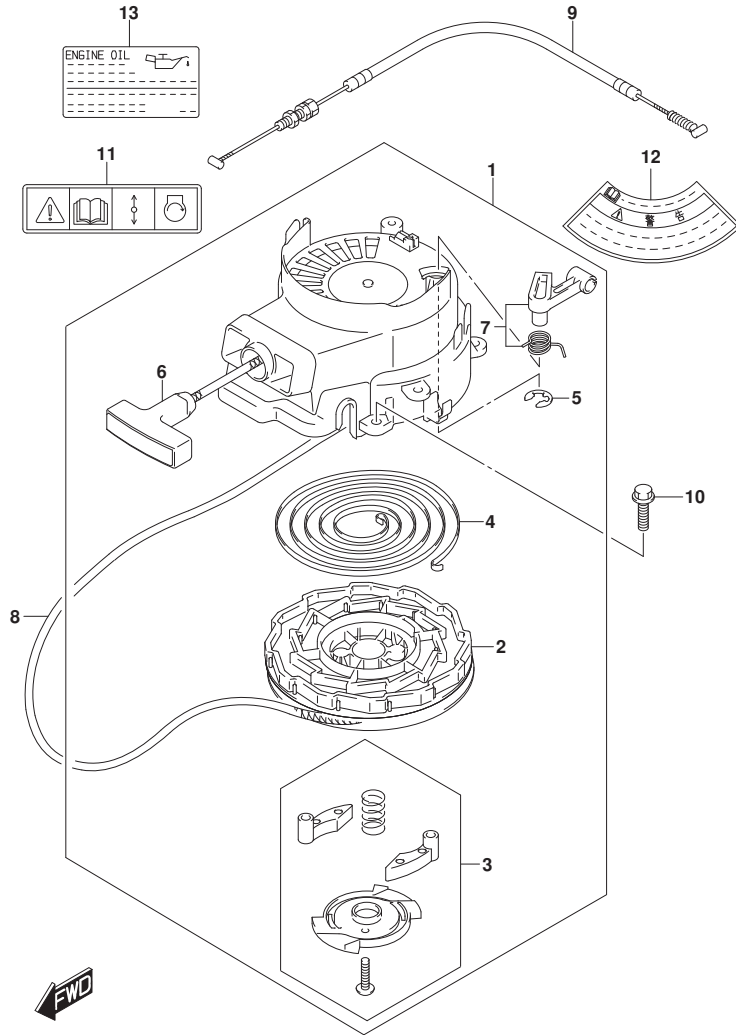


FIG.167A (1-B-10) リコイルスターター

見出番号	品番	品名	使用個数	備考	標準作業時間
1	18100-97L00	スターターアツシ, リコイル	1		
2	18121-97L00	・リール	1		
3	18130-97L00	・ラチェットセット	1		
4	18142-97L00	・スフ リンク*, スパ イラル	1		
5	18178-98310	・サークリップ*	1		
6	18210-95L00	・ク リップ* アツシ	1		
7	18280-91J00	・NSIセット	1		
8	99000-81157-50M	スターターフ 4MMD1A, 50Mロ-ル	1	OPT. L:50000>1200	
9	18290-97L00	ケーブ ルアツシ, NSI	1		
10	01550-0620C	ボルト	3		
11	69711-91J10	ラベ ル (S. I. G. P.)	1		
12	61472-93E20	ラベ ル, スターター	1		
13	61494-97L00	ラベ ル, オイル/クリアランス	1		

FIG.175A

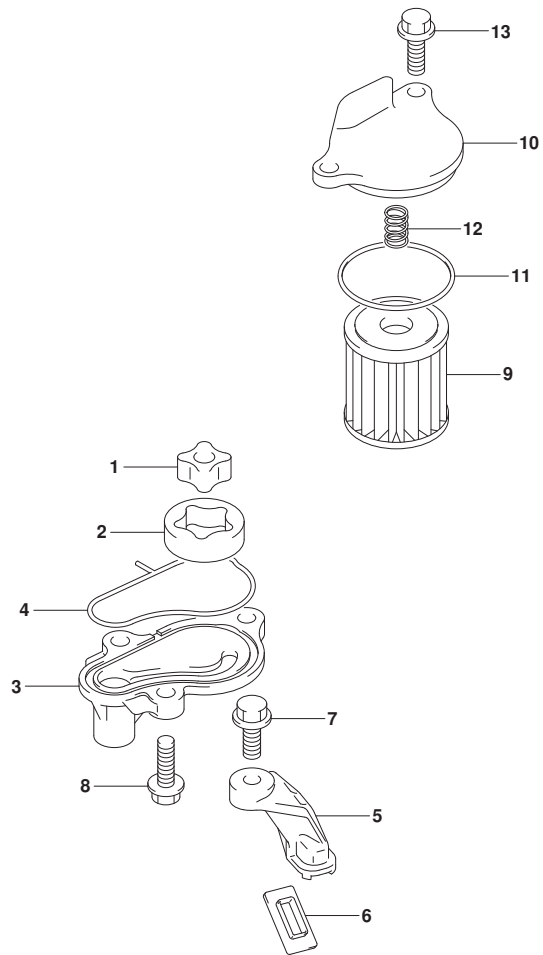


FIG.175A (1-B-11) オイルポンプ

見出番号	品番	品名	使用個数	備考	標準作業時間
1	16131-97L00	ロータ, オイルポンプ インナ	1		
2	16132-97L00	ロータ, オイルポンプ アウタ	1		
3	16161-97L00	カバー, オイルポンプ ロータ	1		
4	16165-97L00	シール, オイルポンプ カバー	1		
5	16520-97L00	ストレーナ, オイル	1		
6	16524-97L00	ゲロメツト, オイルストレーナ	1		
7	01550-0620A	ホルト	1		
8	01547-0620C	ホルト	3		
9	16510-16H11	フィルタ, エンジンオイル	1		
10	16512-97L00	キャツプ, オイルフィルタ	1		
11	09280-39001	リング (D:2, ID:38.5)	1		
12	09440-10038	スプリング	1		
13	01550-0616C	ホルト	2		

FIG.208A

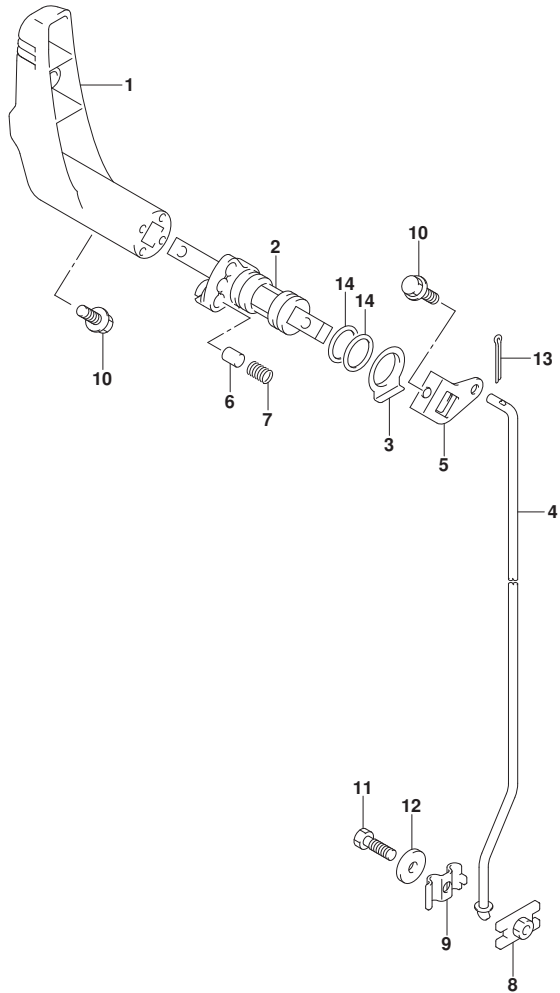


FIG. 208A (1-B-12) クラッチレバー

見出番号	品番	品名	使用個数	備考	標準作業時間
1	21110-97L00	レバー, クラッチ	1		
2	21120-97L00	プレート, クラッチノッチ	1		
3	21216-91J00	スベーク, クラッチシャフト	1		
4	23110-97L00	ロッド, クラッチ	1		
5	23210-91J00	アーム, クラッチロッド	1		
6	23212-91J00	ピン, クラッチノッチ	1		
7	23213-91J00	スプリング, クラッチノッチ	1		
8	23310-91J00	コネクタ, クラッチロッド NO. 1	1		
9	23321-91J00	コネクタ, クラッチロッド NO. 2	1		
10	09116-06227	ボルト (6X20)	2		
11	09128-06014	ボルト (6X20)	1		
12	09160-06145	ワッシャー (6.2X19X3)	1		
13	09204-01002	コックピン	1		
14	09280-16005	リング (D:2.4, ID:15.8)	2		

FIG.210A

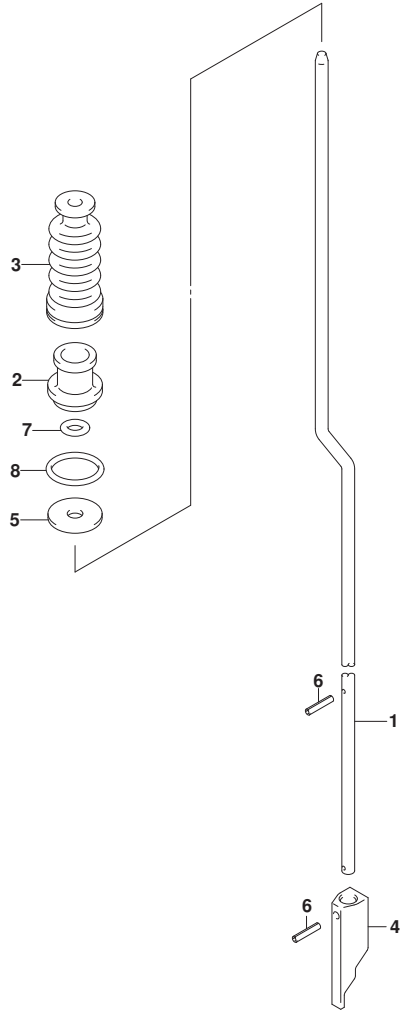
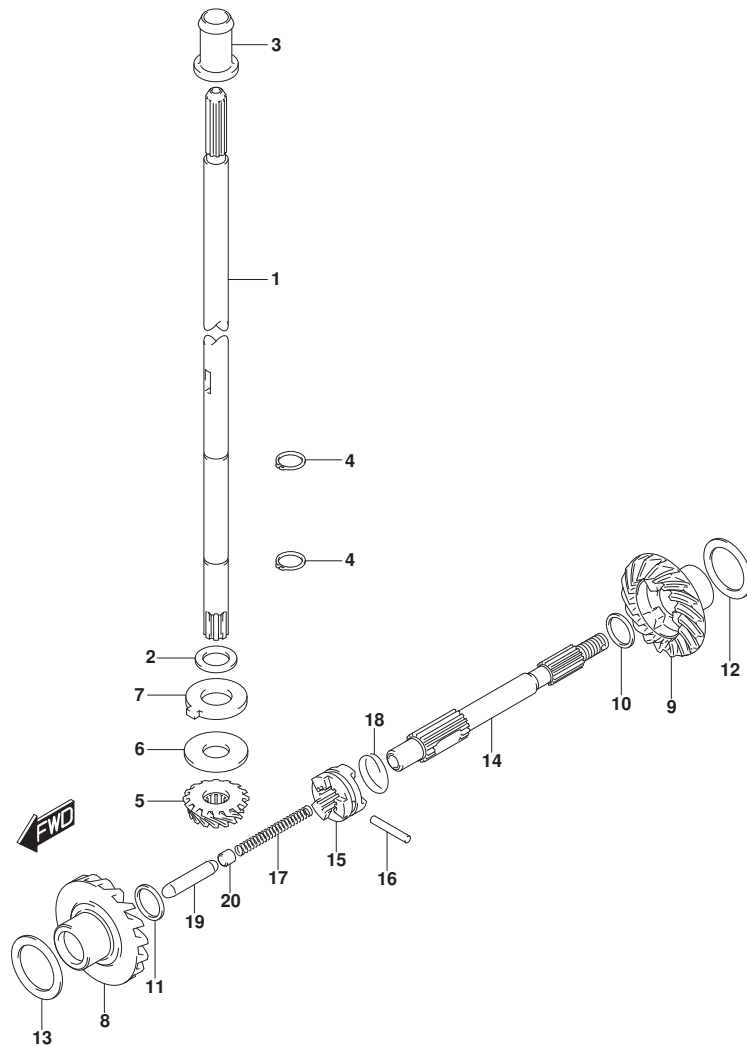


FIG. 210A (1-B-13) シフトロッド

見出番号	品番	品名	使用個数	備考	標準作業時間
1-1	25111-97L00	ロッド, シフト(S)	1	S-TRANSOM	
1-2	25111-97L10	ロッド, シフト(L)	1	L-TRANSOM	
2	25211-98601	ガイド, シフトロッド	1		
3	25222-91JL0	ブーツ, シフトロッド	1		
4	25311-91J01	カム, シフト	1		
5	09160-05501	ワッシャー (5. 5X20X1. 2)	1		
6	09205-02004	ピン	2		
7	09280-05008	リング (D: 2. 9)	1		
8	09280-15007	リング (D: 2. 4, ID: 15. 8)	1		

FIG.230A



DF5A_6A_N00_017_230A
DRIVE SHAFT

FIG. 230A (1-B-14) ドライブシャフト

見出番号	品番	品名	使用個数	備考	標準作業時間
1-1	57111-91J21	シャフト, ドライブ (S)	1	S-TRANSOM	
1-2	57111-91J31	シャフト, ドライブ (L)	1	L-TRANSOM	
2	09181-10156	シム (10X16X1.5)	1		
3	57130-91J00	ブッシュ, ドライブシャフト	1	L-TRANSOM	
4	09380-10003	スナップリング	2		
5	57311-91J00	ピニオン	1		
6-1	09160-10088	ワッシャ (10X24X1.7)	1	PINION ADJ	
6-2	09160-10089	ワッシャ (10X24X1.8)	1	PINION ADJ	
6-3	09160-10090	ワッシャ (10X24X1.9)	1	PINION ADJ	
6-4	09160-10091	ワッシャ (10X24X2)	1	PINION ADJ	
6-5	09160-10092	ワッシャ (10X24X2.1)	1	PINION ADJ	
7	09166-12L01	ワッシャ	1		
8	57510-91J00	ギヤ, フォワード	1		
9	57520-97L00	ギヤ, リバース	1		
10-1	59171-97L00	ワッシャ (12X16X0.6)	1	PROP SFT REV	
10-2	59171-97L10	ワッシャ (12X16X0.8)	1	PROP SFT REV	
10-3	59171-97L20	ワッシャ (12X16X1.0)	1	PROP SFT REV	
11	09181-12111	シム (12X16X1)	1	PROP SFT FWD	
12-1	09181-12022	シム (12X20X1.3)	1	REV GEAR	
12-2	09181-12023	シム (12X20X1.4)	1	REV GEAR	
12-3	09181-12024	シム (12X20X1.5)	1	REV GEAR	
12-4	09181-12017	シム (12X20X1.6)	1	REV GEAR	
12-5	09181-12018	シム (12X20X1.7)	1	REV GEAR	
13-1	09181-20162	シム (20X28X0.8)	1	FWD GEAR	
13-2	09181-20164	シム (20X28X0.9)	1	FWD GEAR	
13-3	09181-20167	シム (20X28X1)	1	FWD GEAR	
13-4	09181-20172	シム (20X28X1.1)	1	FWD GEAR	
13-5	09181-20176	シム (20X28X1.2)	1	FWD GEAR	
14	57611-97L00	シャフト, プロペラ	1		
15	57621-986L0	シフト, クラッチツグ	1		
16	09202-04016	ピン	1		
17	09440-05039	スプリング	1		
18	09440-24007	スプリング	1		
19	57631-98601	ロッド, ブッシュ	1		
20	57632-97L00	ピン, ブッシュ	1		

DF5A_6A_N00_017

FIG.303A

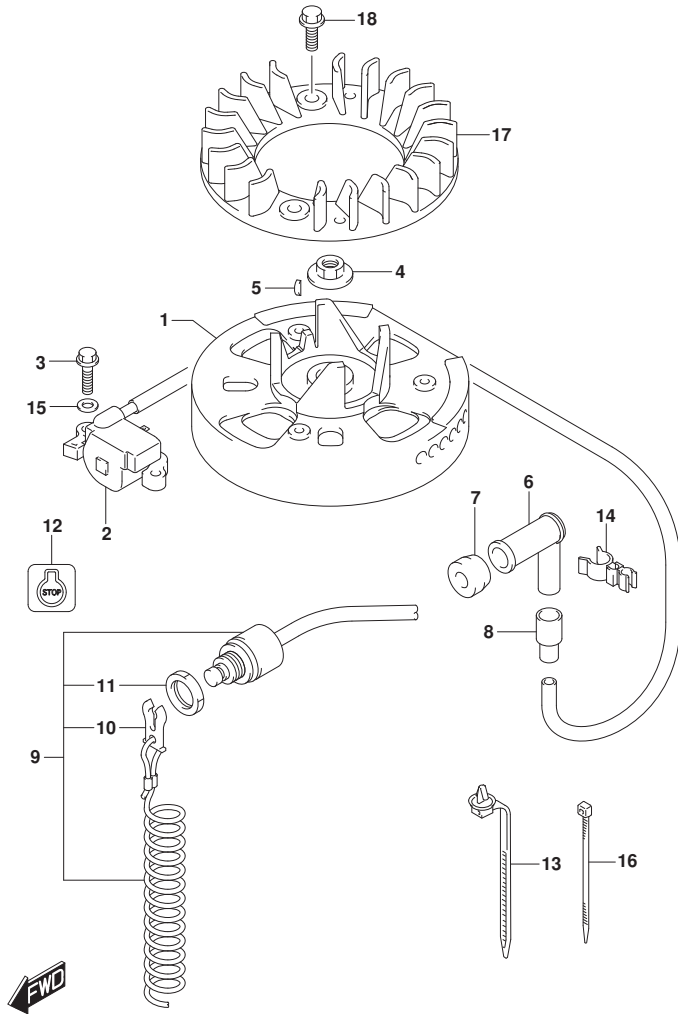


FIG. 303A (1-B-15) マグネト

見出番号	品番	品名	使用個数	備考	標準作業時間
1	32102-97L00	フライホイール, マグネト	1		
2	33410-97L00	イクナイアツシ, マグネト	1		
3	01547-0620C	ボルト	2		
4	08316-1012A	ナツト	1		
5	08341-31039	キー	1		
6	33510-07H00	キャツプ, スパークプラグ	1		
7	33541-16H00	シール, スパークプラグ	1		
8	33542-07H00	シール, ハイテンションコード	1		
9	37830-97L00	スイッチアツシ, エマジエンシ/ストップ	1		
10	37823-97J00	プレート, ロツク	1		
11	37826-97J00	ナツト	1		
12	37835-95D00	ラベル, ストップ	1		
13	36991-94L00	クランプ, ハーネス	1		
14	09408-00159	クランプ	1		
15	08322-01067	ワツシヤ	1		
16	09407-14407	クランプ (L:145)	2		
17	17110-97L00	ファン, クーリング	1		
18	01550-0612C	ボルト	3		

FIG.335A

FIG. 335A (1-B-16) クランプ プラケット

見出番号	品番	品名	使用個数	備考	標準作業時間
1	41111-97L00-YAY	プラケット, クランプ スタート (フック)	1		
2	41121-97L00-YAY	プラケット, クランプ ホート (フック)	1		
3	41211-97L00	スクリュー, クランプ	2		
4	41212-91J00	ハンドル, クランプ	2		
5	41213-94J01	プレート, クランプ	2		
6	09205-06021	ピン (6X25)	2		
7	09100-06176	ホルト (6X120)	1		
8	09100-08314	ホルト (8X140)	1		
9	29141-93J00	ナット	1		
10	09159-08059	ナット	1		
11	09160-06082	ワッシャ (6. 5X13X1. 0)	1		
12	09160-08059	ワッシャ (8. 5X18X1. 6)	1		
13	09180-06371	スペーサ (6. 5X10. 5X92)	1		
14	45420-97L00	ピン, チルトロック	1		
15	69911-91J60	マーク, クランプ プラケット	1		
16	45717-97L00	スプリング, シャフト ライブ レギュレータ	1		
17	09125-05143	スクリュー (5X20)	1		
18	09180-05067	スペーサ	1		

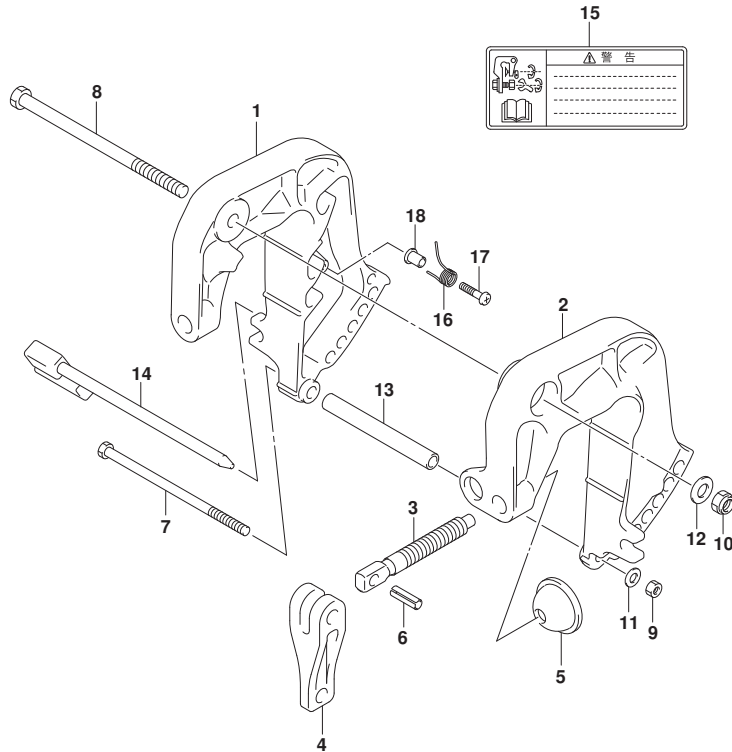


FIG.336A

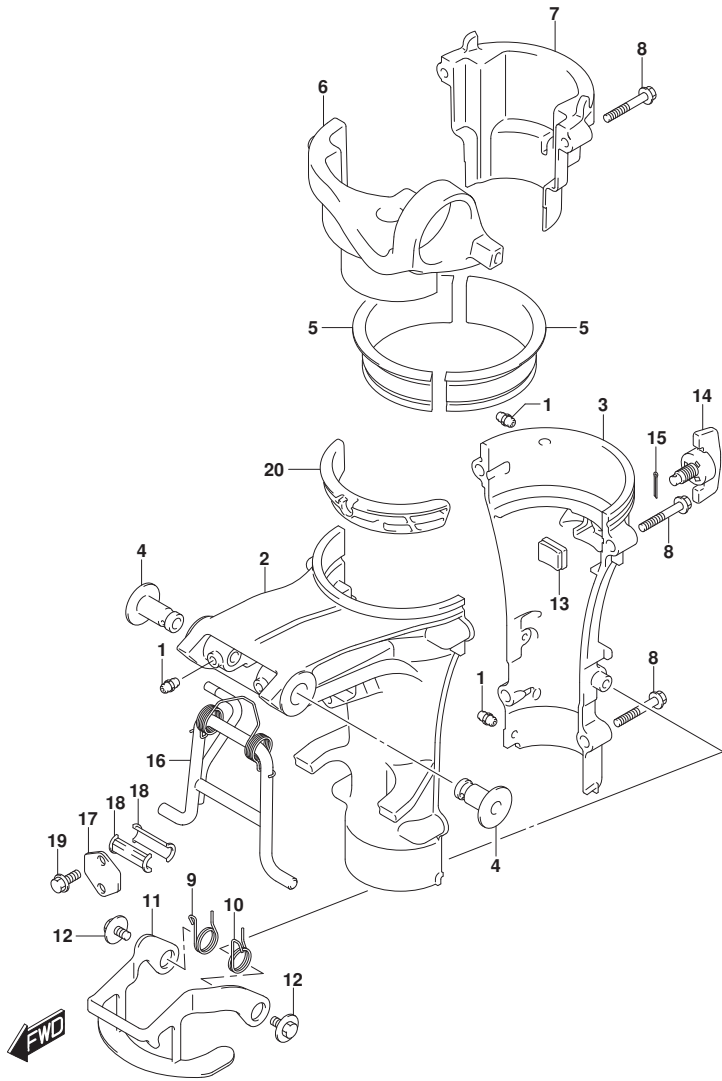


FIG. 336A (1-C-2) スイベルブacket

見出番号	品番	品名	使用個数	備考	標準作業時間
1	22511-99011	ニツブル, ケーリス	4		
2	43111-97L00-YAY	ブacket, スイベル (フacket)	1		
3	43121-97L00-YAY	カバー, スイベルブacket (フacket)	1		
4	43211-97L00	ブtシユ, クランフブacketホルト	2		
5	ブtシユ, ステアリングアツバ	2			
6	43751-97L00-YAY	ブacket, ステアリング (フacket)	1		
7	43752-97L00-YAY	カバー, ステアリングブacket (フacket)	1		
8	09116-06234	ホルト (6X35)	6		
9	45211-97L00	スフリング, リハースロツクアームステーホート	1		
10	45212-97L00	スフリング, リハースロツクアームホート	1		
11	45230-97L00	アーム, リハースロツク	1		
12	09116-06224	ホルト (6X12)	2		
13	43430-97L00	ラハーステアリングアシヤスタ	1		
14	43410-91J21	ノブ, ステアリングアシヤスタ	1		
15	45247-99J00	ピン, リハースロツクアームコツタ	1		
16	45710-97L00	アーム, シヤロウトライフ	1		
17	45733-97L00	プレート, シヤロトライフ	1		
18	45751-97L00	ブtシユ, シヤロトライフウオーターム	2		
19	09116-06226	ホルト (6X16)	2		
20	43417-97L00	スベース, ステアリングアシヤスタ	1		

FIG.405A

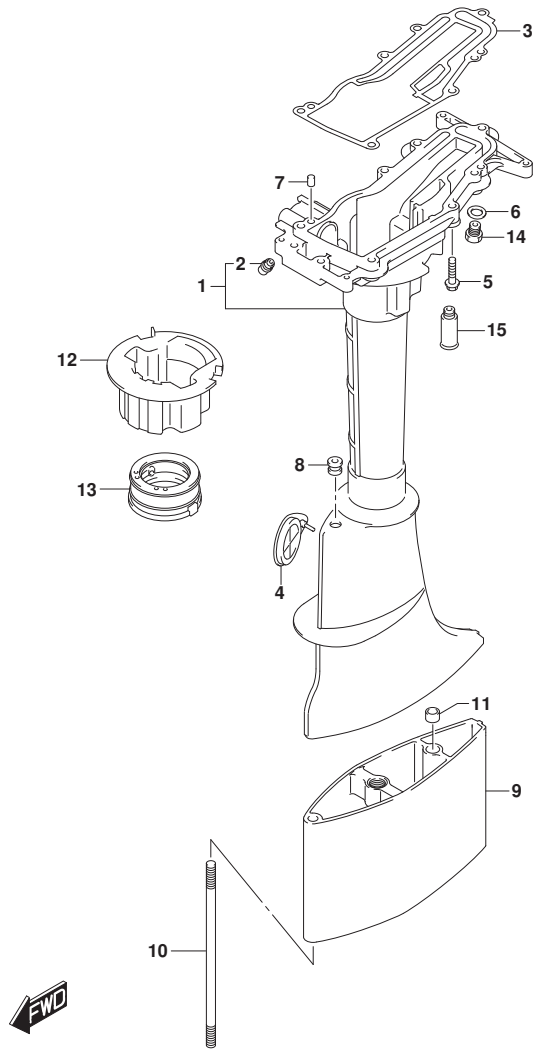


FIG. 405A (1-C-3) ドライブシャフトハウジング

見出番号	品番	品名	使用個数	備考	標準作業時間
1	52110-97L00-YAY	ハウジング, ドライブシャフト(フ ラック)	1		
2	22511-99011	・ニツブル, グリース	1		
3	52113-97L00	ガスケット, ドライブシャフトハウジング	1		
4	52115-98600	カバー, クラッチアジキスタホール	1		
5	09116-06233	ボルト(6X35)	7		
6	09168-10022	ガスケット(10X17X1.5)	1		
7	09202-06023	ピン(6X10)	2		
8	09320-04010	ブッシュ	1		
9	52131-91J20-YAY	ケース, エクステンション(L)(フ ラック)	1	L-TRANSOM	
10	09108-08092	スタッドボルト	2	L-TRANSOM	
11	09206-11006	ピン(8.4X11X8)	1	L-TRANSOM	
12	54132-97L00	ラバー, マウントアツハ	1		
13	54162-97L00	ラバー, マウントD7	1		
14	52117-97L00	チューブ, ウォータインスペクシヨ	1		
15	55181-95200	アタッチメント, フラッシュホース	1	オプション	

FIG.407A

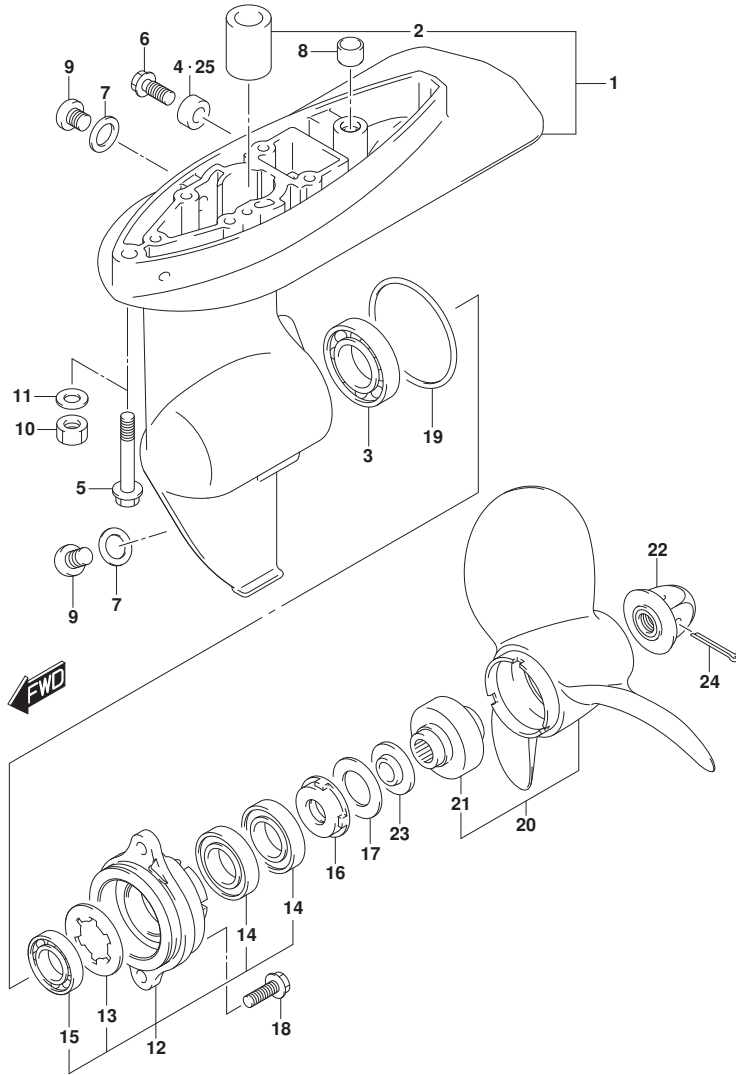


FIG. 407A (1-C-4) ギヤケース

見出番号	品番	品名	使用個数	備考	標準作業時間
1	55110-97L00-YAY	ケース, ギヤ(ブランク)	1		
2	59311-91J00	・フツシュ, ピニオン	1		
3	09262-20106	・ベアリング (20X42X12)	1		
4	55321-87J01	アノード, フロテクション	1		
5	09116-08156	ホルト (8X50)	2	S-TRANSOM	
6	09103-06281	ホルト (6X14)	1		
7	59178-97J00	ガスケット, ドレーンプラグ	2		
8	09206-11006	ピン (8.4X11X8)	1		
9	09248-08001	プラグ (8X7.5)	2		
10	09140-08023-XC0	ナット	2	L-TRANSOM	
11	09160-08082	ワッシャ (8.5X16X1.2)	2	L-TRANSOM	
12	56120-97L00-YAY	ハウジング, フロアライフトベアリング	1		
13	09167-23001	・ワッシャ	1		
14	09282-12L05	・オイルシール	2		
15	09262-12001	・ベアリング (12X28X8)	1		
16	56122-98601	フロテクタ, オイルシール	1		
17	56123-98600	ワッシャ	1		
18	09116-06225	ホルト (6X16)	2		
19	09280-49002	リング (D:2.6, ID:48.7)	1		
20-1	58110-91JL0-019	プロペラ (3X7-1/2X6)	1		
20-2	58110-91JM0-019	プロペラ (3X7-1/2X6-1/2)	1		
20-3	58110-91JN0-019	プロペラ (3X7-1/2X7)	1		
21	58120-91JL0	・フツシュ, プロペラ	1		
22	58130-91JL0	ナット, プロペラ	1		
23	57635-97L00	ストッパ, フロアライフトワッシャ	1		
24	09204-03003	コッタピン	1		
25	55321-87J11	アノード (マグネシウム)	1	オフショ	

FIG.412A

FIG. 412A (1-C-5) ロアカバー

見出番号	品番	品名	使用個数	備考	標準作業時間
1-1	61110-97L00-QGF	カバー, エンジン罩 (フック)	1	FROM 00503F-71000	
				1	
				UPTO 00503F-71400	
				6	
				FROM 00603F-71000	
				1	
				UPTO 00603F-72479	
				9	
1-2	61110-97L10-QGF	カバー, エンジン罩 (フック)	1	FROM 00503F-71400	
				7	
				FROM 00603F-72480	
				0	
2	61112-97L00	カバー, エンジン罩カバー	1		
3	61117-97L00	カバー, エアインテーク罩	1		
4	61133-97L00	ダクト, エアベンチレータ	1		
5	61135-97L00	クッション, エアベンチレータダクト罩	1		
6	61137-97L00	クッション, エアベンチレータダクト罩カバー	1		
7	61189-97L00	ゲロメット, オイルドレーン	1		
8	09116-06227	ボルト (6X20)	2		
9	09116-06509	ボルト (6X20)	4		
10	09250-10010	キャップ (OD:15)	1		
11	03542-05169	スクリュ	1		
12	61611-91J11	フアスタ, エンジンカバー	2		
13	61626-97L00	ナット, フアスタカバー	2		
14	61640-91J10	レバー, フアスタ	2		
15	09106-05035	ボルト (5X14)	2		
16	65720-986L0	プラグ, フェルコネクタ	1		
17	65727-91JL0	キャップ, フェルコネクタプラグ	1		
18	09103-06237	ボルト (6X12.5)	1		
19	09160-06085	ワッシャ (6.5X15X1)	1		
20	21131-96010	マーク, クラッチシフト	1		
21	61211-97L00	マーク, フェルコック	1		
22	61619-97L00	クッション, エンジンカバーフアスタ	1	FROM 201707	
				FROM 00503F-71400	
				7	

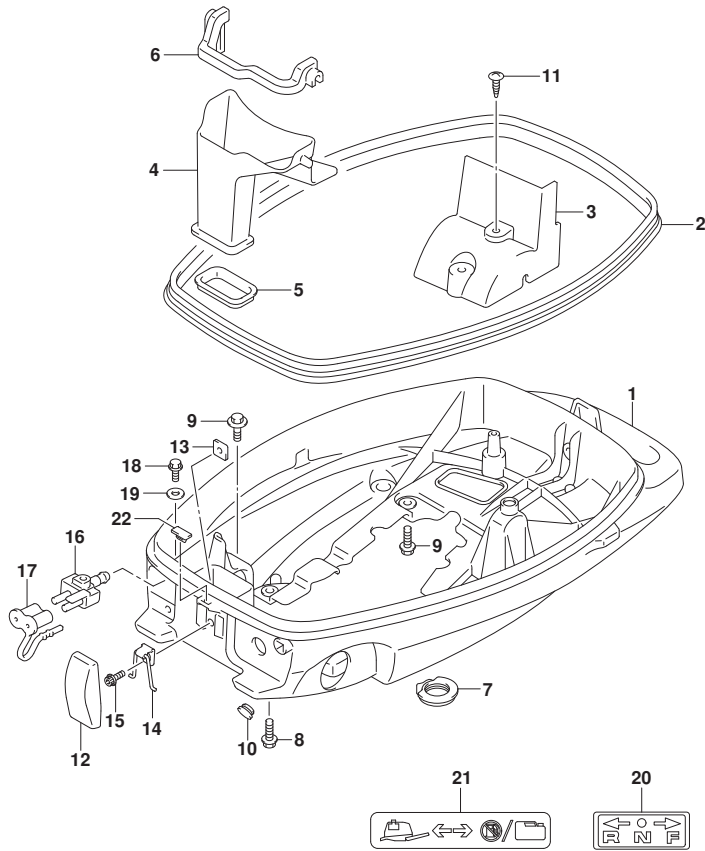


FIG.412A

FIG. 412A (1-C-6) ロカハ -

見出番号	品番	品名	使用個数	備考	標準作業時間
				FROM 00603F-72480	
			0		

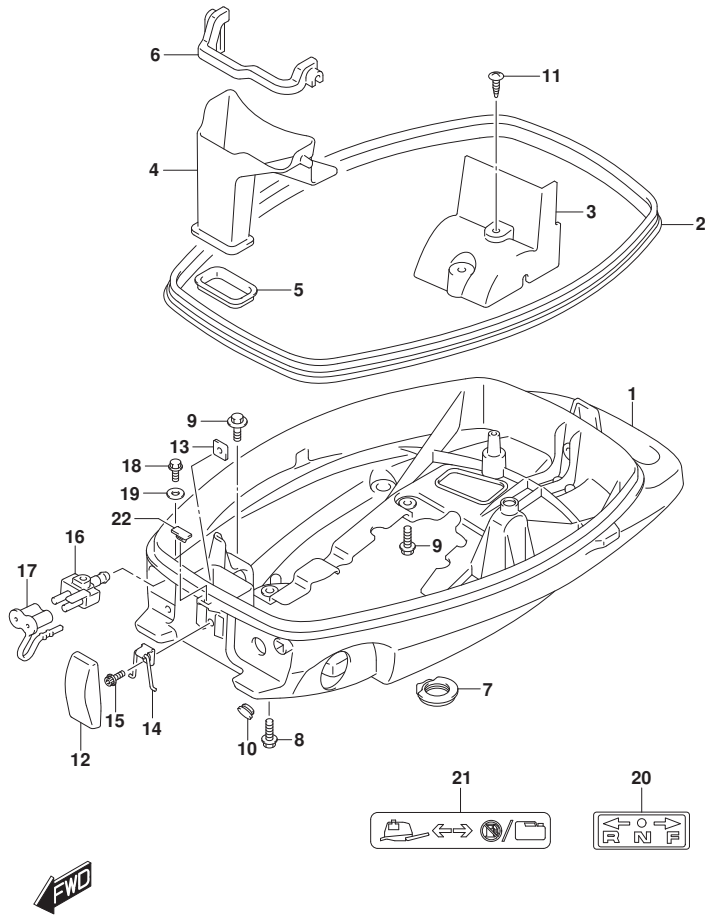


FIG.420A

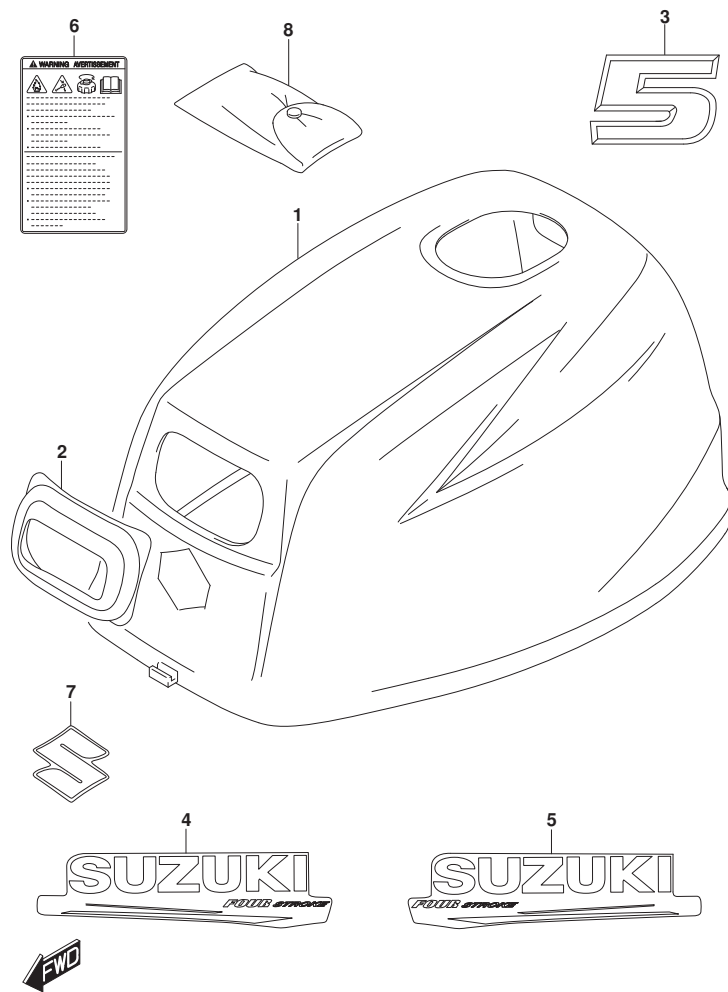


FIG. 420A (1-C-7) エンジンカバー (DF5A)

見出番号	品番	品名	使用個数	備考	標準作業時間
1	61411-97L00-QGF	カバー, エンジンアツパ (ブラツク)	1	SEE NOTE 1	
2	61622-97L00	シール, リコイルスタータ	1		
3	61435-97L10	マーク, エンブレムリヤ(5)	1		
4	61443-97L00	ストライフ, エンジンカバー-スターボート	1		
5	61453-97L00	ストライフ, エンジンカバー-ボート	1		
6	61458-97J60	ラベル, エンジンカバー	1		
7	77811-54GB0-OPG	エンブレム, リヤマークS (ケロム)	1		
8	59800-97L00	ツールアツシ	1		

NOTE 1:

->61401-97810-YAY
 フカム 61443-97L10-YAY,
 61453-97L10-YAY,
 77811-54GB0-OPG

FIG.420B

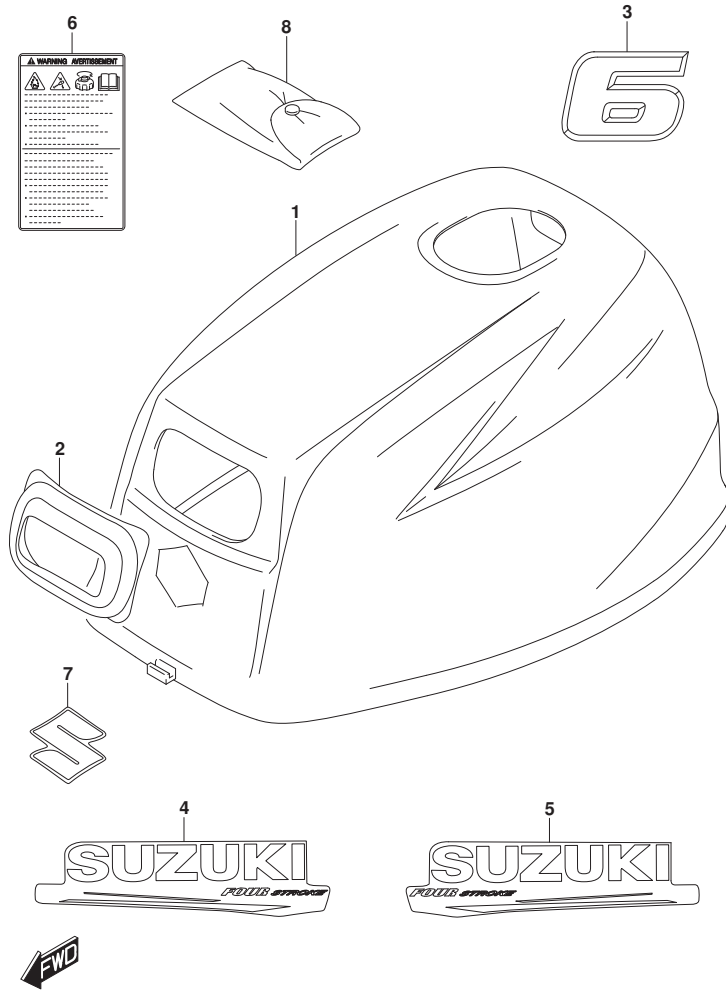


FIG. 420B (1-C-8) エンジンカバー (DF6A)

見出番号	品番	品名	使用個数	備考	標準作業時間
1	61411-97L00-QGF	カバー, エンジンアツパ (ブラツク)	1	SEE NOTE 1	
2	61622-97L00	シール, リコイルスター	1		
3	61435-97L20	マーク, エンブレムリヤ(6)	1		
4	61443-97L00	ストライフ, エンジンカバー-スターボート	1		
5	61453-97L00	ストライフ, エンジンカバー-ボート	1		
6	61458-97J60	ラベル, エンジンカバー	1		
7	77811-54GB0-OPG	エンブレム, リヤマークS (カローム)	1		
8	59800-97L00	ツールアツシ	1		

NOTE 1:

->61401-97810-YAY

フカム 61443-97L10-YAY,

61453-97L10-YAY,

77811-54GB0-OPG

FIG.432A

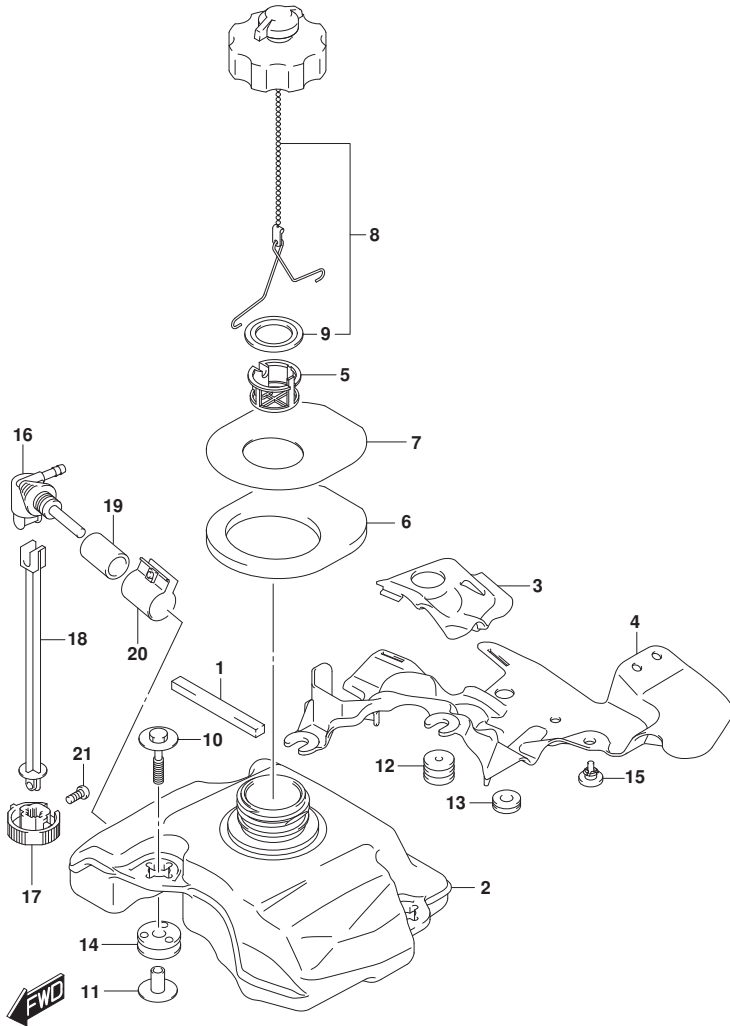


FIG. 432A (1-C-9) フューエルタンク

見出番号	品番	品名	使用個数	備考	標準作業時間
1	61416-97L00	ガード, フューエルタンク	1		
2	65110-97L10	タンク, フューエル	1		
3	65112-97L00	カバー, フューエルタンクプレート	1		
4	65113-97L00	プレート, フューエルタンク	1		
5	65136-97L00	フィルタ, フューエルタンクインレット	1		
6	65281-97L00	ゲロメット, フューエルタンク	1		
7	65284-97L00	ラバー, フューエルタンクゲロメット	1		
8	65510-97L00	キャップアツシ, フューエルタンク	1		
9	65561-91J01	オガースケツト, タンクキャツプ	1		
10	09116-06512	ボルト (6X35)	3		
11	09169-06092	ワツシヤ	3		
12	09320-05019	ワツシヨソ	2		
13	09320-08051	ワツシヨソ (8. 4X18X6)	1		
14	09320-09507	ワツシヨソ	3		
15	09321-08022	ワツシヨソ	1		
16	66100-97L00	コツクアツシ, フューエル	1		
17	66121-97L00	レバ, フューエルコツク	1		
18	66122-97L00	シヤフト, フューエルコツク	1		
19	66142-97L00	パイプ, ショイント	1		
20	66160-97L00	クランフアツシ, ショイントパイプ	1		
21	09125-05050	スクリュ (5X8)	1		

FIG.444A

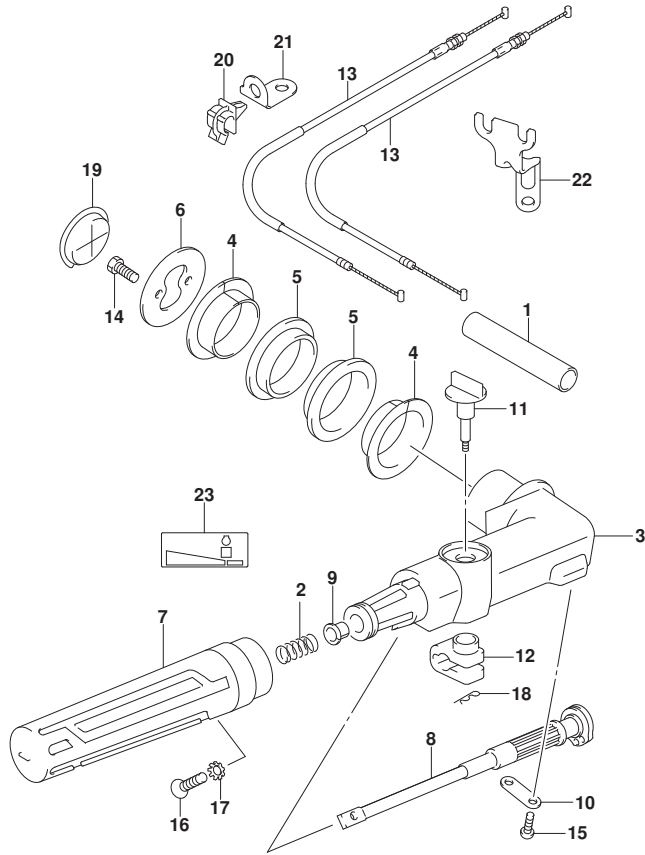


FIG. 444A (1-C-10) ティラハンド^ル

見出番号	品番	品名	使用個数	備考	標準作業時間
1	33833-97L50	ブ ^ロ テ ^ク タ (16X17X90)	1		
2	09440-12027	ス ^フ リ ^ン グ	1		
3	63111-97L00-YAY	ハ ^ン ト ^ル , テ ^ィ ラ	1		
4	63115-97L00	ブ ^ツ シ ^ュ , テ ^ィ ラハ ^ン ト ^ル	2		
5	63116-97L00	マ ^ウ ン ^ト , テ ^ィ ラハ ^ン ト ^ル	2		
6	63125-97L00	ス ^ト ツ ^ハ , テ ^ィ ラハ ^ン ト ^ル	1		
7	63210-94L01	グ ^レ リ ^ツ フ, ハ ^ン ト ^ル	1		
8	63220-97L00	ロ ^ツ ト ^ル , ハ ^ン ト ^ル	1		
9	63225-93200	ブ ^ツ シ ^ュ , ハ ^ン ト ^ル ロ ^ツ ト ^ル	1		
10	63228-97L00	ホ ^ル ダ ^ル , ハ ^ン ト ^ル ロ ^ツ ト ^ル	1		
11	63240-95L00	ノ ^ブ , ス ^ロ ツ ^ト ルア ^ジ ヤ ^ス タ	1		
12	63241-95L01	ア ^ジ ヤ ^ス タ, ハ ^ン ト ^ル グ ^レ リ ^ツ フ	1		
13	63610-97L00	ケ ^ー ブルア ^ツ シ, ス ^ロ ツ ^ト ル	2		
14	09116-06225	ホ ^ル ト (6X16)	2		
15	09125-05046	ス ^ク リ ^ユ (5X12)	2		
16	09126-06026	ス ^ク リ ^ユ (6X23)	1		
17	09163-06001	ロ ^ツ クワ ^ツ シ ^ヤ	1		
18	09385-04004	ク ^リ ツ ^フ	1		
19	09250-35006	キ ^ャ ツ ^フ	1		
20	09403-05312	ク ^ラ ン ^プ	2		
21	63615-97L00	ブ ^ラ ケ ^ツ ト, ス ^ロ ツ ^ト ルケ ^ー ブルク ^ラ ン ^プ	1		
22	19184-97L00	ブ ^ラ ケ ^ツ ト, ス ^ロ ツ ^ト ルケ ^ー ブル	1		
23	69714-97L00	マ ^ー ク, ハ ^ン ト ^ル グ ^レ リ ^ツ フ	1		

FIG.508A

FIG. 508A (1-C-11) オプション:リモート コントロール

見出番号	品番	品名	使用個数	備考	標準作業時間
1	67200-91J20	リモートコントロールアツシ	1		
2	36628-92E00	・ク ロメツト, ワイヤリング ハーネス	1		
3	37830-95D03	・スイッチアツシ, エマシ エンジ/ストツブ	1		
4	37823-92E01	・フ レートアツシ, エマシ エンシスイッチロック	1		
5	67212-95600	・ワツシヤ	1		
6	67220-95630	・フ レートアツシ	1		
7	67223-99E10	・ノブ, フ レーキアシ ヲスト	1		
8	67229-95600	・ローラ	1		
9	67232-95600	・フ ツシユ	1		
10	67238-87D00	・キ ャ, ド ライブ	1		
11	67241-99E10	・レバ ー, フ リースロツトル	1		
12	67243-95600	・フ ツシユ	1		
13	67244-95600	・ウエーブ ワツシヤ	1		
14	67245-95600	・ド ラム, フ リースロツトル	1		
15	67251-99E20	・レバ ー, ハンド ル	1		
16	67252-95600	・フ ツシユ	2		
17	67253-95600	・ワツシヤ	1		
18	67255-99E10	・アーム, ロツク	1		
19	67256-95600	・ホルダ, ニュートラルロック	1		
20	67257-99E10	・キヤツフ, レバ ー	1		
21	67258-99E00	・フ ラケツト	1		
22	67259-87D00	・スフ リンク, ニュートラルアーム	1		
23	67261-99E10	・ク リツブ	1		
24	67296-94310	・スクリュ	1		
25	67264-95600	・ワツシヤ	1		
26	67267-93J00	・カバ ー, ワイヤ	1		
27	67273-95600	・スベ ーサ	1		
28	67275-95600	・エンド, ケーブル	2		
29	37864-94J10	・キヤツフ, PTTスイッチ	1		
30	67292-94300	・エリンク	3		
31	67294-95600	・スベ ーサ	3		
32	67296-90J00	・スクリュ, リヤカバ ー	5		
33	67296-94300	・スクリュ (4X10)	2		
34	67296-95600	・スクリュ	3		
35	67296-95610	・スクリュ	2		

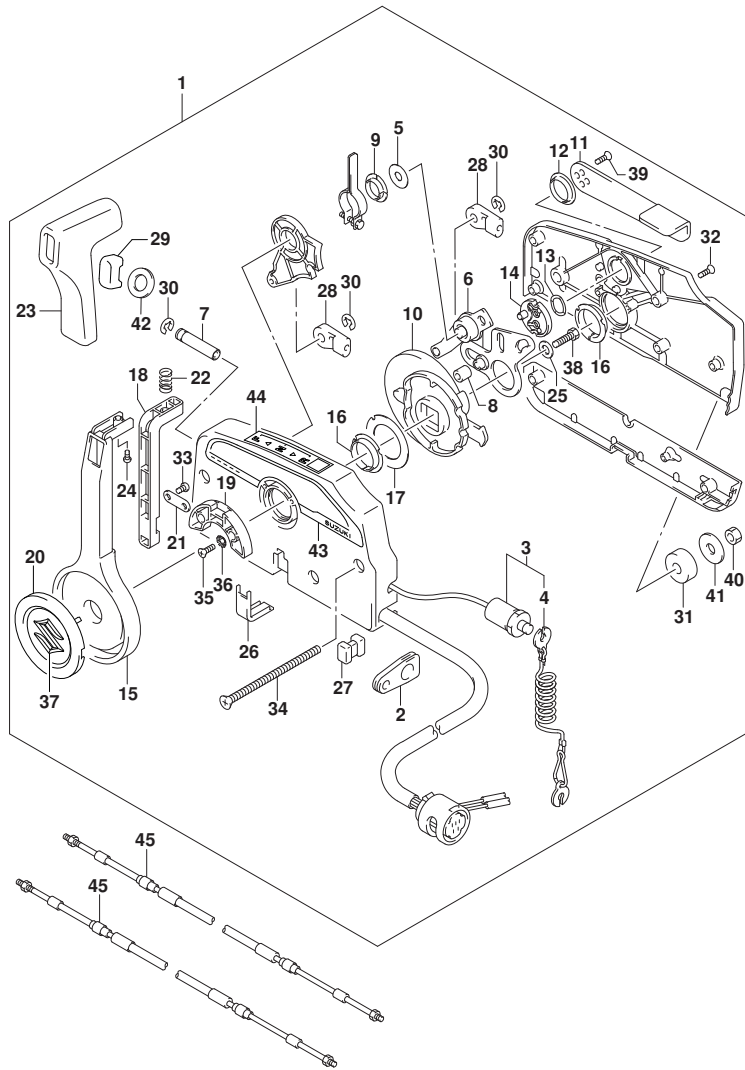


FIG.508A

FIG. 508A (1-C-12) オプション:リモートコントロール

見出番号	品番	品名	使用個数	備考	標準作業時間
36	67297-95600	・ワッシャ	2		
37	77811-54GB0-OPG	・エンブレム, リヤマークS (クロム)	1		
38	09100-08232	・ボルト (8X30)	1		
39	09126-05003	・スクリュ (5X12)	2		
40	09140-06020	・ナット	3		
41	09160-06104	・ワッシャ (6.5X24X2)	3		
42	37859-90J00	・スペーサ	1		
43	67282-94L00	・デカール, リモコンサイト	1		
44	67284-94L00	・マーク, ハンドルカバー	1		
45-1	67320-93J00	ケーブルアツシ, リモコン (8F: 2.4M)	2		
45-2	67320-93J10	ケーブルアツシ, リモコン (10F: 3.1M)	2		
45-3	67320-93J20	ケーブルアツシ, リモコン (12F: 3.7M)	2		
45-4	67320-93J30	ケーブルアツシ, リモコン (14F: 4.2M)	2		
45-5	67320-93J40	ケーブルアツシ, リモコン (16F: 4.8M)	2		

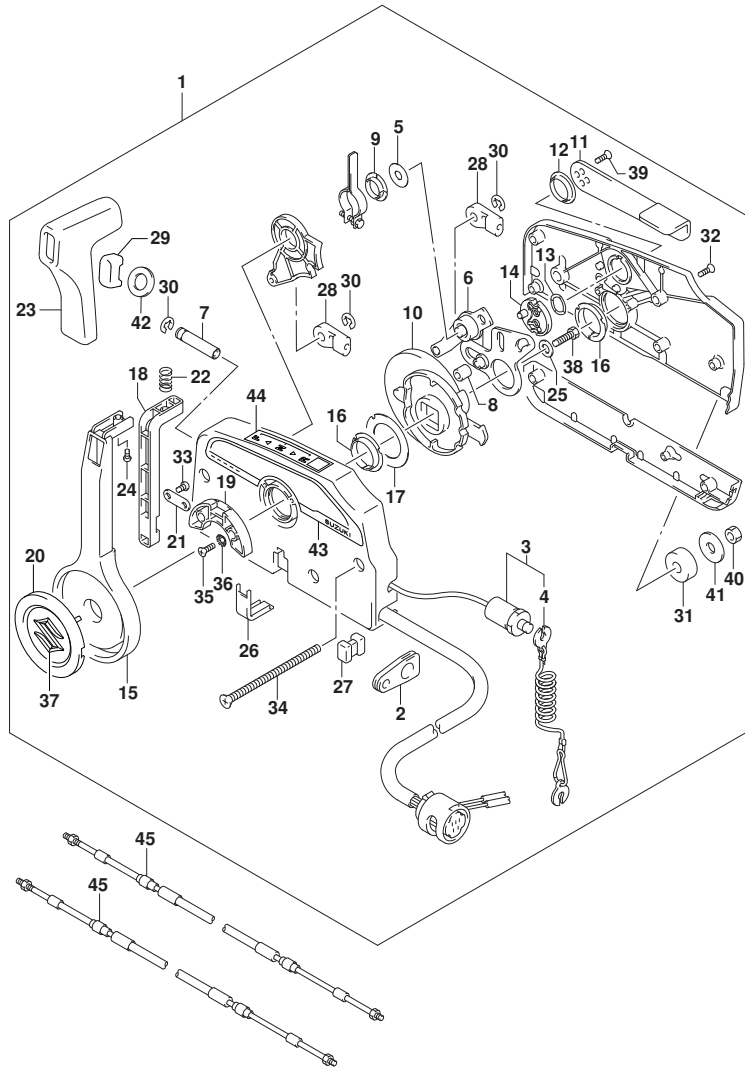


FIG.514A

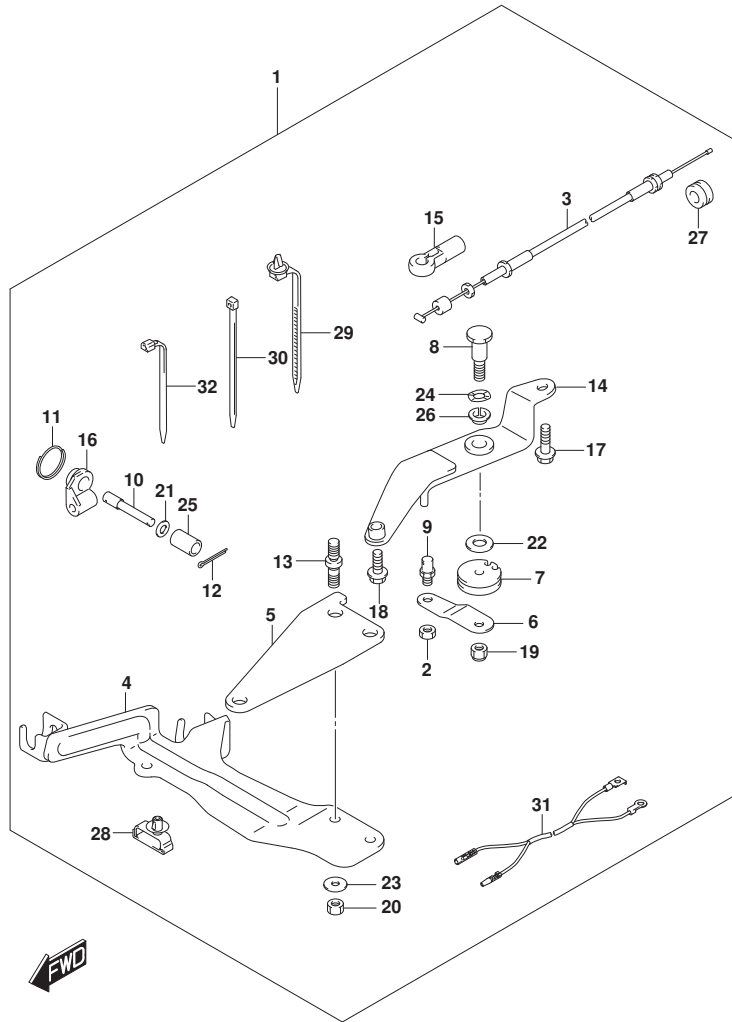


FIG. 514A (1-C-13) オプション:リモコンパーツセット

見出番号	品番	品名	使用個数	備考	標準作業時間
1	67101-97L00	ﾊﾞｰｼﾞｹｯﾄ, リモコン	1		
2	29141-93J00	･ﾅｯﾄ	1		
3	63610-97L10	･ｹｰﾌﾞﾙｱｯｼﾞ, スﾛｯﾄﾙリモコン	2		
4	67110-97L00	･ｱﾀｯﾁﾐﾝﾄ, リモコンNO. 2	1		
5	67112-97L00	･ｱﾀｯﾁﾐﾝﾄ, リモコンNO. 1	1		
6	67412-97L00	･ﾚﾊﾞｰ, リモコンｽﾛｯﾄﾙ	1		
7	67415-97L00	･ﾄﾞﾗﾑ, リモコンｽﾛｯﾄﾙﾚﾊﾞｰ	1		
8	67416-91J00	･ﾎﾞﾙﾄ, リモコンｽﾛｯﾄﾙﾚﾊﾞｰ	1		
9	67447-91J10	･ﾎﾞﾙﾄ, リモコンｽﾛｯﾄﾙｹｰﾌﾞﾙ	1		
10	67447-97L00	･ﾋﾟﾝ, リモコンﾗｯﾁｹｰﾌﾞﾙ	1		
11	67448-91J00	･ｽﾄｯﾌﾟ, リモコンｹｰﾌﾞﾙﾋﾟﾝ	2		
12	09204-01002	･ｺｯﾀﾞﾋﾟﾝ	1		
13	67449-97L00	･ﾎﾞﾙﾄ, リモコンｱﾀｯﾁﾐﾝﾄｽﾀｯﾄﾞ	2		
14	67460-97L00	･ﾌﾞﾗｹｯﾄ, リモコンｽﾛｯﾄﾙﾚﾊﾞｰ	1		
15	67466-95200	･ｺﾈｸﾀ	1		
16	67467-93E01	･ｺﾈｸﾀ, リモコンｹｰﾌﾞﾙ	1		
17	09116-06232	･ﾎﾞﾙﾄ (6X30)	1		
18	09116-06229	･ﾎﾞﾙﾄ (6X25)	1		
19	09159-06079	･ﾅｯﾄ	1		
20	09159-08059	･ﾅｯﾄ	2		
21	09160-06082	･ワｯｼﾞ (6. 5X13X1. 0)	1		
22	09160-06104	･ワｯｼﾞ (6. 5X24X2)	1		
23	09160-08145	･ワｯｼﾞ (8X14X1. 5)	2		
24	09164-08017	･ワｯｼﾞ	1		
25	09180-06097	･ｽﾍﾟｰｰ (6. 1X9X12. 3)	1		
26	09306-08002	･ﾌﾞﾗｯｼﾞ	2		
27	09320-11017	･ｸﾗﾝﾌﾟ	1		
28	09403-07340	･ｸﾗﾝﾌﾟ	1		
29	36991-94L00	･ｸﾗﾝﾌﾟ, ﾎｰﾈｽ	1		
30	09407-14407	･ｸﾗﾝﾌﾟ (L:145)	2		
31	36831-97L00	･ﾘｰﾄﾞ, ﾏｯﾌﾟ ﾏﾞｲｯﾁ	1		
32	09407-11401	･ｸﾗﾝﾌﾟ (L:95)	2		

FIG.550A

FIG. 550A (1-C-14) オプション:エレクトリカル

見出番号	品番	品名	使用個数	備考	標準作業時間
1	32000-97L00	キット, ハットリチャージング	1		
2	32801-97L00	・レクチファイヤセット	1		
3	32800-94J11	・レクチファイヤ/レキユレータアツシ	1		
4	36740-95253	・ケースアツシ, フェーズ	1		
5	09481-20001	・フェーズ (20A)	1		
6	37132-93700	・コネクタ, ワイヤ	1		
7	01550-06207	・ホルト	2		
8	08310-00067	・ナット	2		
9	37801-98300	・リード, ストツプ スイッチ	1		
10	39600-97L00	・コイルセット, ウイズリセフ タクル	1		
11	32102-97L10	・フライホイール, マグ ネット	1		
12	32120-97L00	・コイル, マグ ネットライティング	1		
13	32916-92L00	・カバー, コネクタ	1		
14	39601-95D00	・リセフ タクル	1		
15	36634-93910	・キャツプ	1		
16	39602-93900	・ブラケットアツシ, ランプ コード	1		
17	09320-06016	・クツシヨシ (6. 5X14X6)	1		
18	29404-93J20	・クランプ	1		
19	09407-14407	・クランプ (L:145)	3		
20	01547-06257	・ホルト	4		
21	01550-06127	・ホルト	1		
22	32815-97L00	・ブラケット, レクチファイヤ	1		
23	36991-94L00	・クランプ, ハーネス	1		
24	01550-06167	・ホルト	2		
25	36990-87D00	ターミナル, スリーブ セット	1		

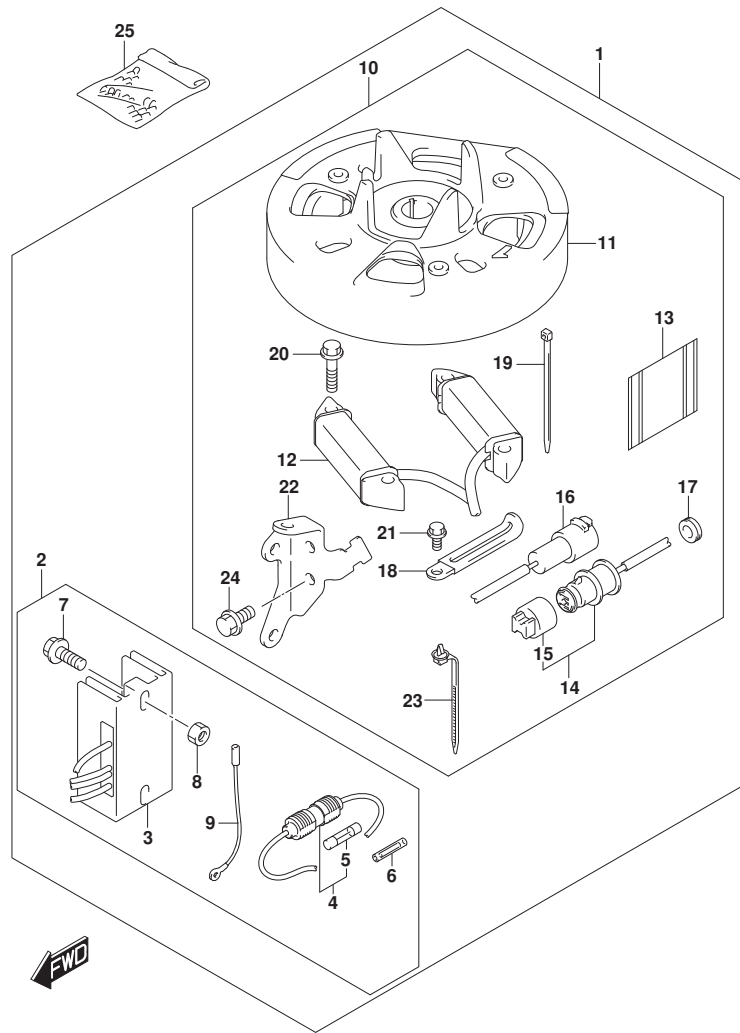


FIG.583A

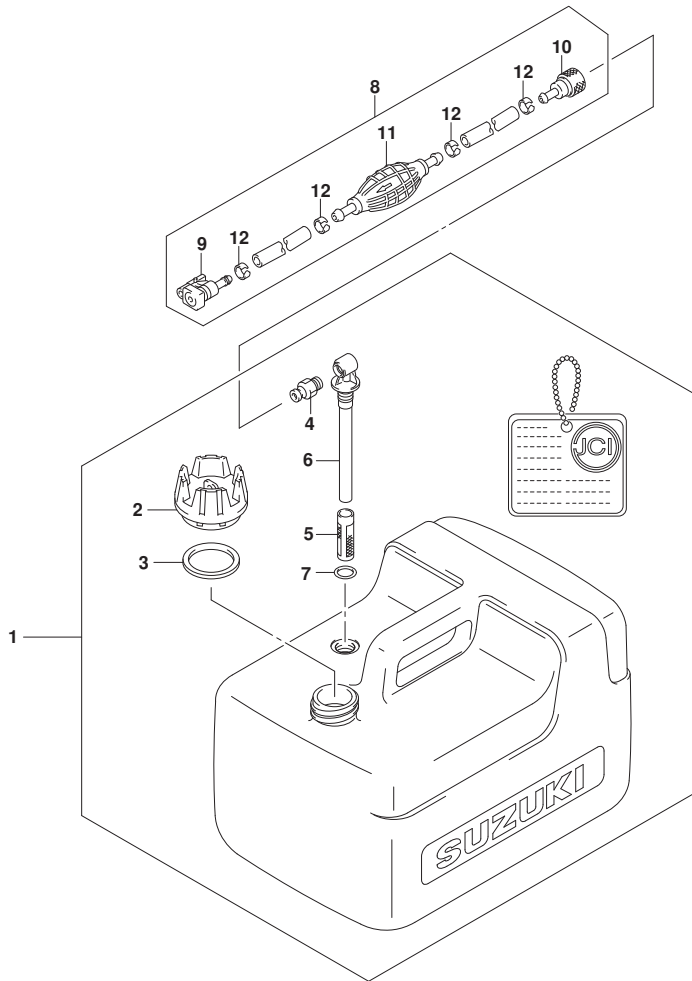


FIG. 583A (1-C-15) オプション:フューエルタンク

見出番号	品番	品名	使用個数	備考	標準作業時間
1	65001-89L00	タンクアツシ, フューエル (12L)	1		
2	65520-99100	・キャップ アツシ, フューエルタンク	1		
3	65561-95D00	・ガスケット, タンクキャップ	1		
4	65740-95D01	・フック, フューエルコネクタ	1		
5	65831-95D00	・フィルタ, アウトレット	1		
6	65890-99100	・アウトレットアツシ	1		
7	65892-95D00	・Oリング, フューエルアウトレット	1		
8	65700-89L20	ホース, フューエル (タンクツマコネクタ)	1		
9	65750-87JL0	・ソケット, フューエルホース	1		
10	65750-95500	・ソケット, フューエルホース	1		
11	65770-89L00	・ポンプ, スクイズ	1		
12	65781-98500	・クリップ, フューエルホース	4		