

まえがき

このパーツカタログは、スズキ船外機 DF2 型の補給取扱い部品を収録してあります。

エンジン諸元	4サイクル	単気筒	総排気量	内径×行程 (48mm×38mm)
			68 cm ³	

DF2				
機種記号	年式	型式	トランサム	実施号機
DF2	-	00202F	S, L	00202F-910001~

パーツカタログのご使用について

1. 記号および略語

1-1. サイズ等

A	: 用品	L	: 長さ、リンク数、容積	US	: アンダサイズ
AR	: 必要量	NT	: 歯数	W	: 巾
D	: 線径	OD	: 外径	W/	: 同時使用
E.NO.	: エンジン番号	OPT	: オプション	#	: 直送品
F.NO.	: フレーム番号	OS	: オーバサイズ	*	: 直売品
H	: 高さ	STD	: スタンダード	~	: より、から
ID	: 内径	T	: 厚さ		
12×34×5: 内径×外径×厚さ (巾、長さ)					

1-2. メーカー名

BS	: プリヂェストンタイヤ	NGK	: 日本特殊陶業
CHKK	: 中央発条	NHK	: 日本発条
DID	: 大同工業	RK	: 高砂チエン
DK	: 大金製作所	TEN	: 富士通テン
FB	: 古河電池	TR	: 東海理化学機製作所
IRC	: 井上護膜工業	YB	: 湯浅電池
KYB	: 豊橋工業		
NABCO	: 日本エアブレーキ		


1-3. 構成部品の表示


品番	品名
×××××-×××××	○○○アッシ
×××××-×××××	・○○○
×××××-×××××	・○○○

↑ 構成部品 (インナパーツ) を示します。

1-4. 部品変更

備考欄の品番の前の一印は変更部品相互の互換性を表示します。

←○○○○○-○○○○○……「～より統一」を示し、旧→新です。

←○○○○○-○○○○○……「～に統一」を示し、旧→新です。

1-5. 修正使用

ホース、チューブ等で寸法表示の一印は修正使用を表示します。

(例) L: 200 → 180……200 を 180 に修正して使用します。

2. 部品変更のお知らせ

部品が新設または変更となった場合、サービス・部品ニュース、統一部品一覧表などご案内いたします。
販売店様にあつては、弊社代理店にお問い合わせください。

3. 部品の注文

部品ご注文の場合は、このパーツカタログをご参照の上、次の点にご留意され、正確にご注文ください。

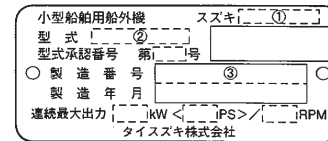
- 3-1. 品番、品名および数量
- 3-2. フレーム番号およびエンジン番号と型式番号(年式)
- 3-3. 部品メーカー(電装部品、保安部品など)

- 注※ 分解図は、補給部品索引のためのものです。分解、組立には使用しないで下さい。
- ※ 補給部品の中で車種間の共通化により、一部生産車の部品と異なる場合があります。あらかじめご了承ください。
- ※ 記載事項は予告なく変更することがあります。あらかじめご了承ください。

I.D プレートの説明

I.Dプレートには下記の項目が刻印されています。

より正確な部品発注のため①機種名、②型式、③製造番号(号機)を確認下さい。



①機種名を示します。(例) DF2

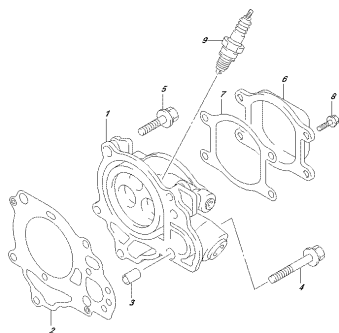
②型式を示します。(例) 00202F

③製造番号(号機)を示します。(例) 910001

I.Dプレート

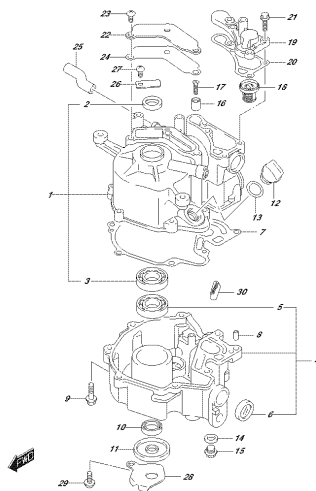
※取付位置: ブラケット、クランプ

FIG. 111A



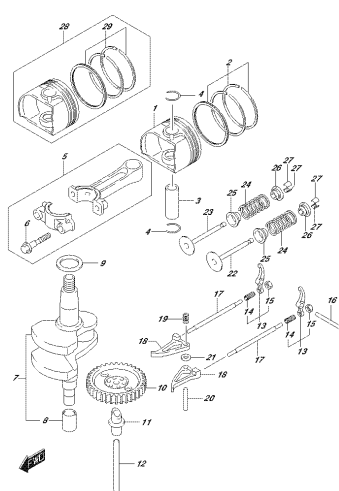
OPZ, NAB, 012, 111A
CYLINDERHEAD

FIG. 113A



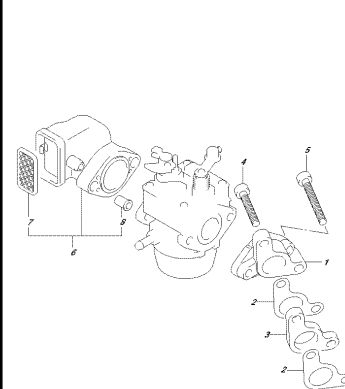
OPZ, NAB, 012, 113A
CYLINDERBLOCK

FIG. 116A



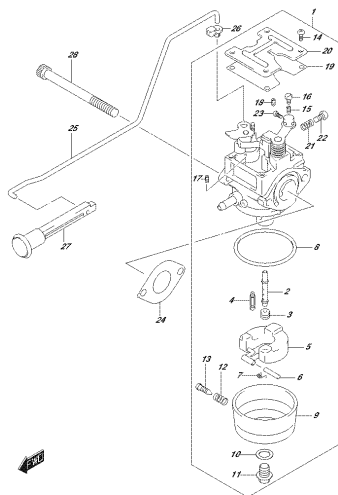
OPZ, NAB, 012, 116A
CRANKSHAFT

FIG. 127A



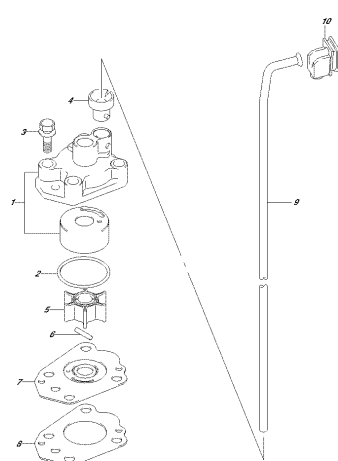
OPZ, NAB, 012, 127A
PISTON AND CONNECTING ROD

FIG. 128A



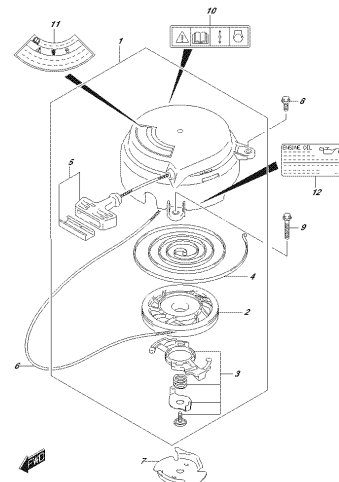
OPZ, NAB, 012, 128A
CARBURETOR

FIG. 160A



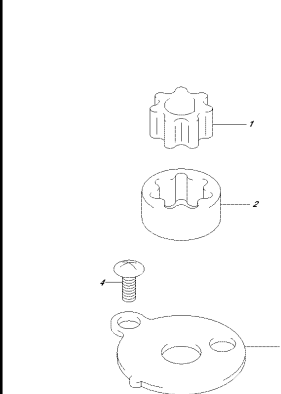
OPZ, NAB, 012, 160A
WATER PUMP

FIG. 167A



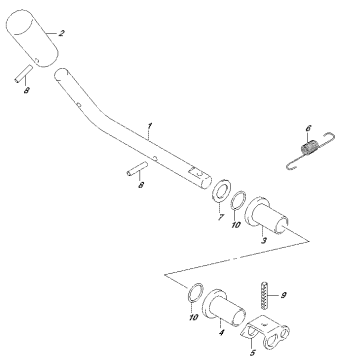
OPZ, NAB, 012, 167A
FUEL INJECTION PUMP

FIG. 175A



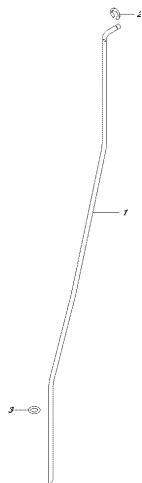
OPZ, NAB, 012, 175A
OIL PUMP

FIG.208A



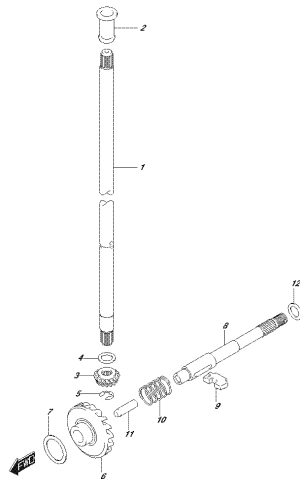
OPZ_NAL_010_208A
CLUTCHLEVER

FIG.210A



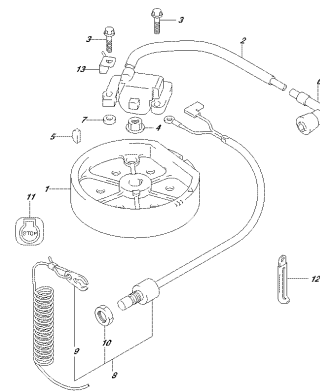
OPZ_NAL_010_210A
SHIFTROD

FIG.230A



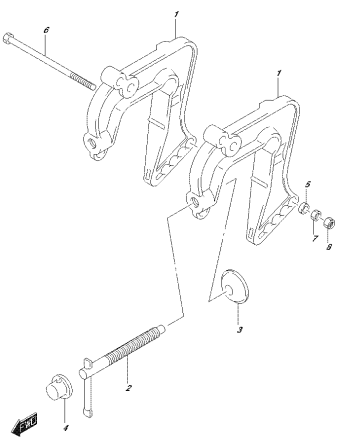
OPZ_NAL_010_230A
DRIVESHAFT

FIG.303A



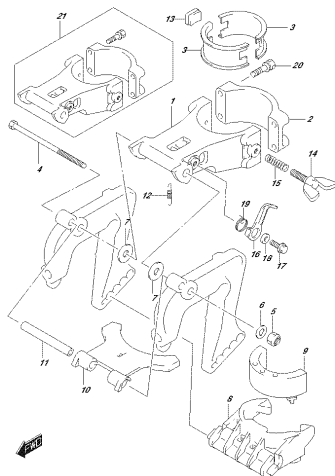
OPZ_NAL_010_303A
HANDGrip

FIG.335A



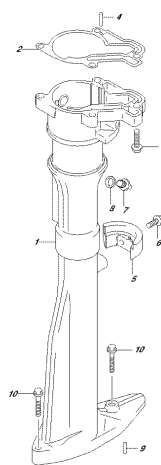
OPZ_NAL_010_335A
CLAMPBRACKET

FIG.336A



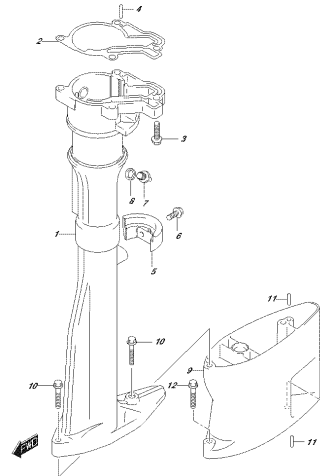
OPZ_NAL_010_336A
SWING BRACKET

FIG.405A



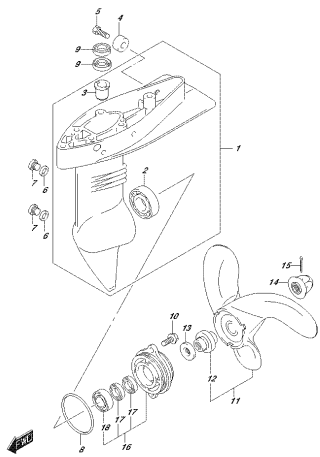
OPZ_NAL_010_405A
DRIVESHAFT/COVER

FIG.405B



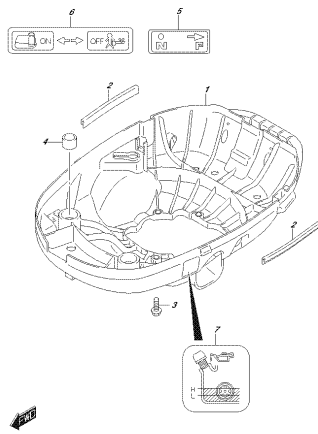
OPZ_NAL_010_405B
DRIVESHAFT/COVER

FIG.407A



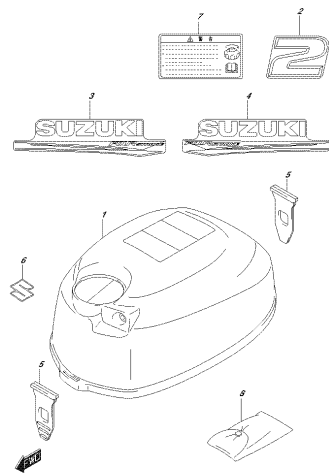
OPZ 1002 010 407A
GEHÄUSE

FIG.412A



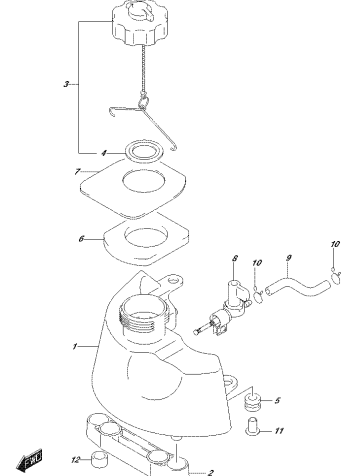
OPZ 1002 010 412A
LAMPENKORB

FIG.420A



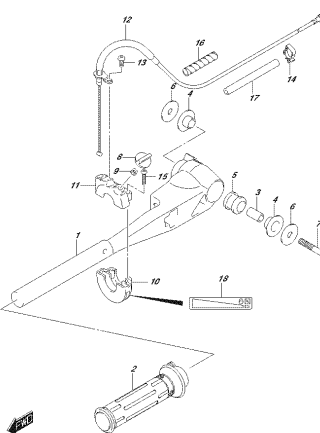
OPZ 1002 010 420A
SCHRÄGKORB

FIG.432A



OPZ 1002 010 432A
FLECKENW.

FIG.444A



OPZ 1002 010 444A
TELEPHAKKLE

FIG.111A

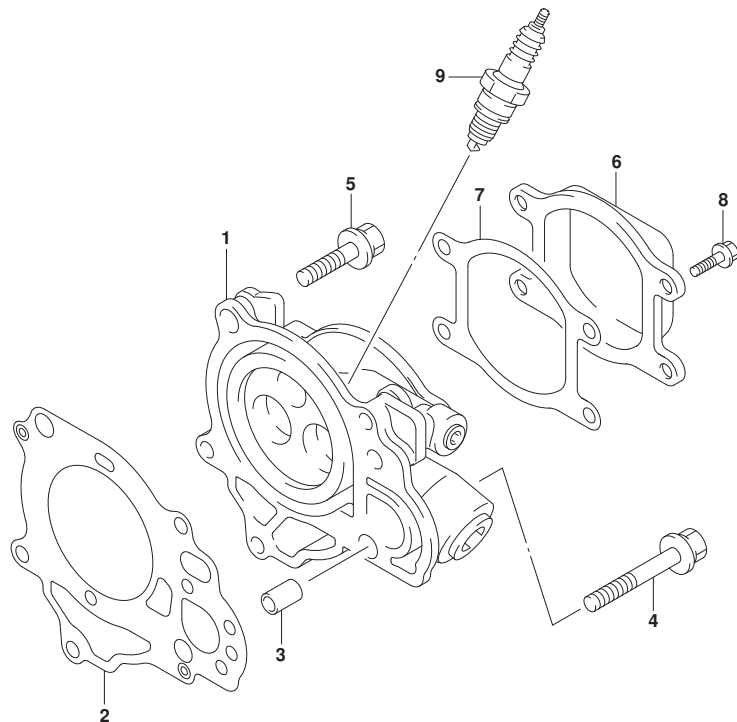


FIG. 111A (1-B-2) シリンダヘッド

見出番号	品番	品名	使用個数	備考	標準作業時間
1	11110-97J20	ヘッド, シリンダ	1		
2	11141-97JL0	ガスケット, シリンダヘッド	1		
3	09206-08008	ピン(6.3X8X12)	2		
4	11118-97JL0	ボルト, シリンダヘッド NO. 2	1		
5	11119-97JL0	ボルト, シリンダヘッド	4		
6	11171-97J10	カバー, シリンダヘッド	1		
7	11189-97JL0	ガスケット, シリンダヘッドカバー	1		
8	01547-05107	ボルト	4		
9	#09482-00406	スパークプラグ, CR6HSA	1	NGK	



FIG.113A

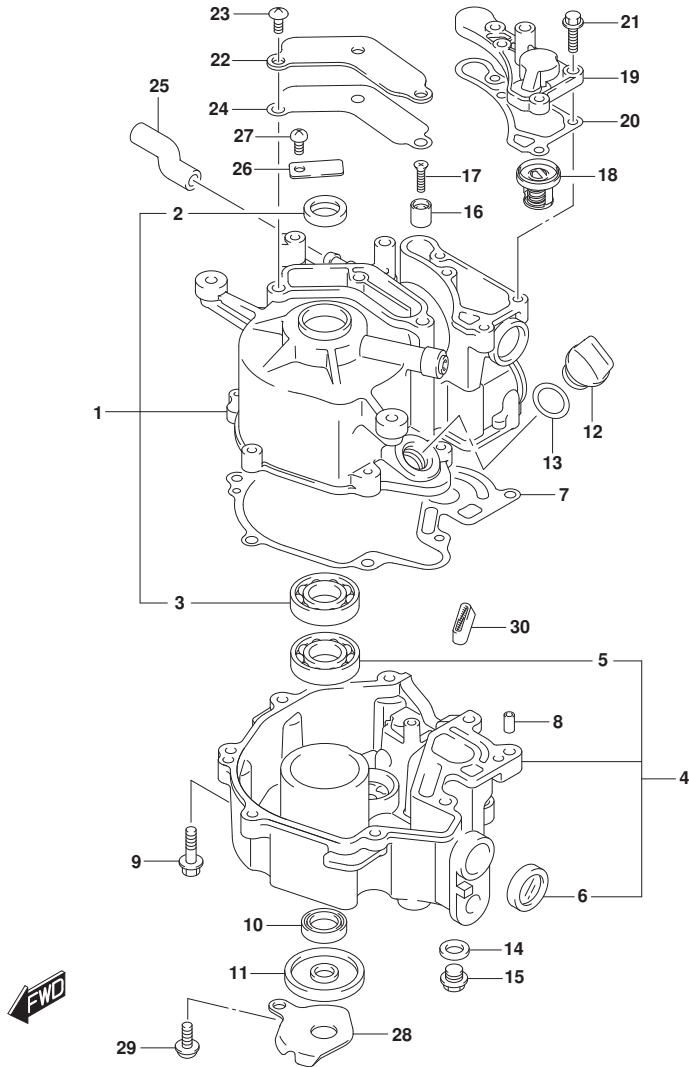
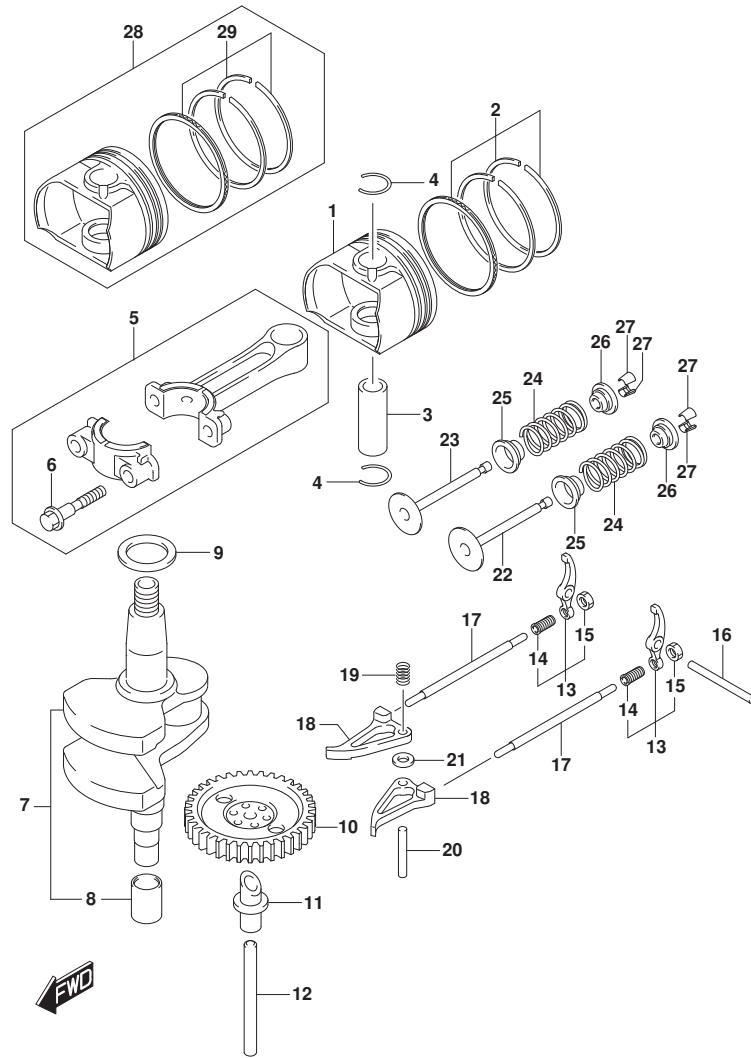


FIG.113A (1-B-3) シリンダブロック

見出番号	品番	品名	使用個数	備考	標準作業時間
1	11200-97J00	ブロックアツシ, シリンダ	1		
2	59295-97J00	・シール, クランクシャフトオイル	1		
3	09262-17023	・ベアリング (17X40X12)	1	アッパ	
4	11300-97J00	ケースアツシ, クランクシャフト	1		
5	09262-17023	・ベアリング (17X40X12)	1	ロ	
6	11971-91J02	・レンズ, オイルレールワイラ	1		
7	11351-97JL0	ガスケット, クランクケース	1		
8	04221-05109	ピン	2		
9	01550-06257	ホルト	8		
10	59295-97J10	シール, トライブシャフトオイル	1		
11	59295-97J20	シール, クランクシャフトオイルロア	1		
12	11382-97J00	キャップ, オイルワイラ	1		
13	09280-15007	Oリング (D: 2. 4, ID: 15. 8)	1		
14	09168-10022	ガスケット (10X17X1. 5)	1		
15	09248-10008	プラグ (10X7. 5)	1	オイルレイン	
16	55321-95J00	アノード, プロテクション	1		
17	09126-05011	スクリュ (5X20)	1		
18	17670-91J01	サーモスタット, ウォータ50°C	1		
19	17681-97J21	カバー, サーモスタット	1		
20	17685-97J01	ガスケット, サーモスタットカバー	1		
21	01550-0620C	ホルト	4		
22	11173-97J00	プレート, プリーザ	1		
23	02142-06127	スクリュ	3		
24	11179-97J00	ガスケット, プリーザプレート	1		
25	11174-97J00	ホース, プリーザ	1		
26	11452-91J00	バルブ, リード	1		
27	02112-0612A	スクリュ	1		
28	11431-97J11	プレート, アンダオイルシール	1		
29	11432-97JL0	ホルト, アンダオイルシールプレート	1		
30	16510-97J00	フィルタアツシ, オイル	1		

FIG.116A



DF2_N00_019_116A
CRANKSHAFT

FIG.116A (1-B-4) クランクシャフト

見出番号	品番	品名	使用個数	備考	標準作業時間
1	12111-97J10-0B0	ピストン	1	NO PAINT	
2	12140-97J00	リングセット, ピストン	1		
3	12151-97J00	ピン, ピストン	1		
4	59382-97J00	サークリップ, ピストンピン	2		
5	12160-97JL0-0A0	コネクチングロッドアツシ	1	レット	
6	12163-97JL0	ボルト, コネクチングロッド	2		
7	12220-97JL1	クランクシャフト	1		
8	12242-97JL1	スワライン, クランクシャフト	1		
9	08211-17241	ワッシャ	1		
10	12710-97J00	カムシャフト	1		
11	12742-97J10	シャフト, オイルポンプ	1		
12	12743-97J00	シャフト	1		
13	12840-97J10	アームアツシ, バルブロッカ	2		
14	12842-22G10	スクリュ, タペットアジヤスチング	2		
15	12843-27A00	ナット, タペットアジヤスチング	2		
16	09261-04017	ピン (4X43)	1		
17	12894-97JL0	ロッド, プッシュ	2		
18	12845-97J00	アーム, カムロッカ	2		
19	12847-22G00	スワリング, カムロッカアーム	1		
20	09261-04005	ロー (4X23, 8)	1		
21	08322-0104A	ワッシャ	2		
22	12911-97JL0	バルブ, インテーク	1		
23	12915-97JL0	バルブ, エキゾースト	1		
24	12921-97JL0	スワリング, バルブ	2		
25	09289-04006	オイルシール	2		
26	12931-97JL0	リテーナ, バルブスワリング	2		
27	12932-05C00	コックバルブ	4		
28	12100-97J10-050	ピストンセット (OS:0.5)	1	オプション	
29	12140-97J00-050	リングセット, ピストン (OS:0.50)	1	オプション	

DF2_N00_019

FIG.127A

FIG. 127A (1-B-5) インテークパイプ/サイレンサ

見出番号	品番	品名	使用個数	備考	標準作業時間
1	13111-97J00	パイプ, インテーク	1		
2	13119-97J00	ガスケット, インテークパイプ	2		
3	13124-97J00	インシュレータ, キャブレタ	1		
4	07120-06257	ホルト	1		
5	07120-06357	ホルト	1		
6	13810-97J00	サイレンサ	1		
7	13710-97J00	エアレスタ, フレーム	1		
8	09180-06348	スペーサ (6.1X8.5X12.5)	2		

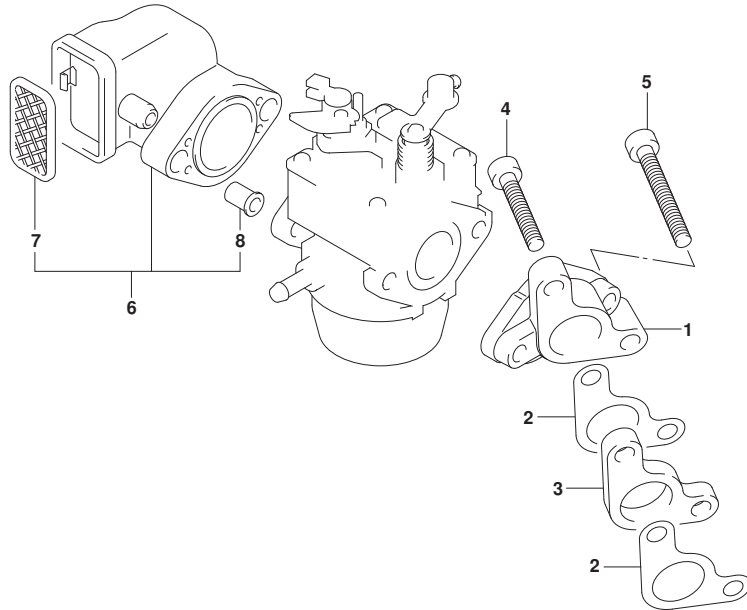


FIG.128A

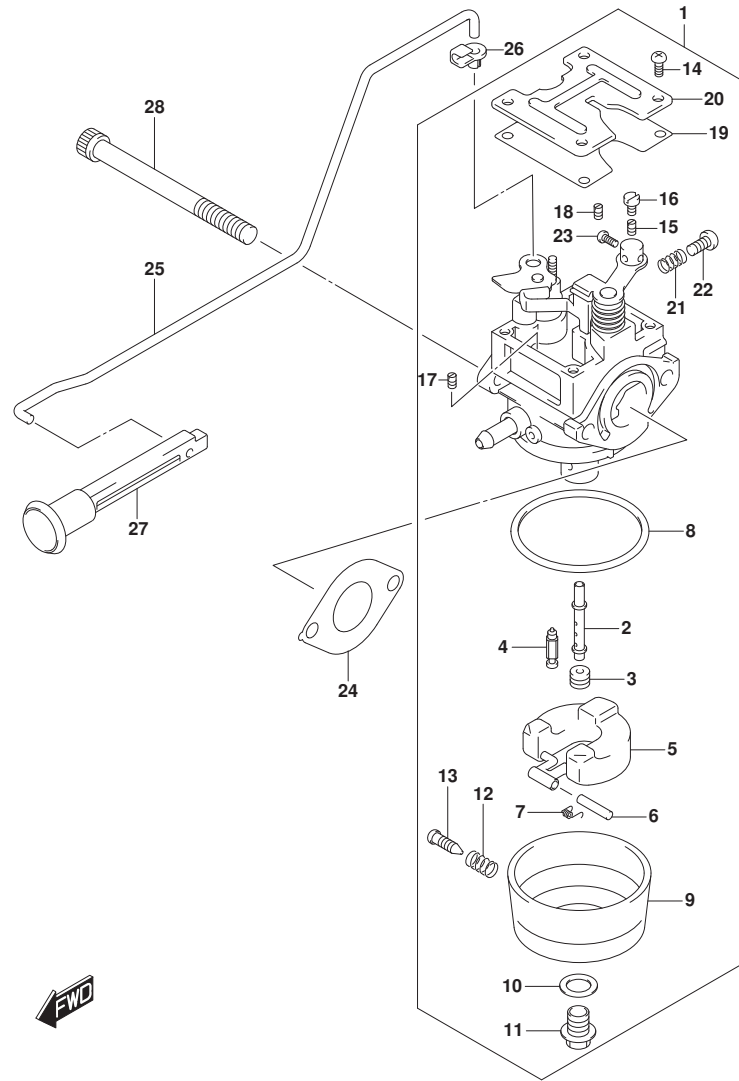
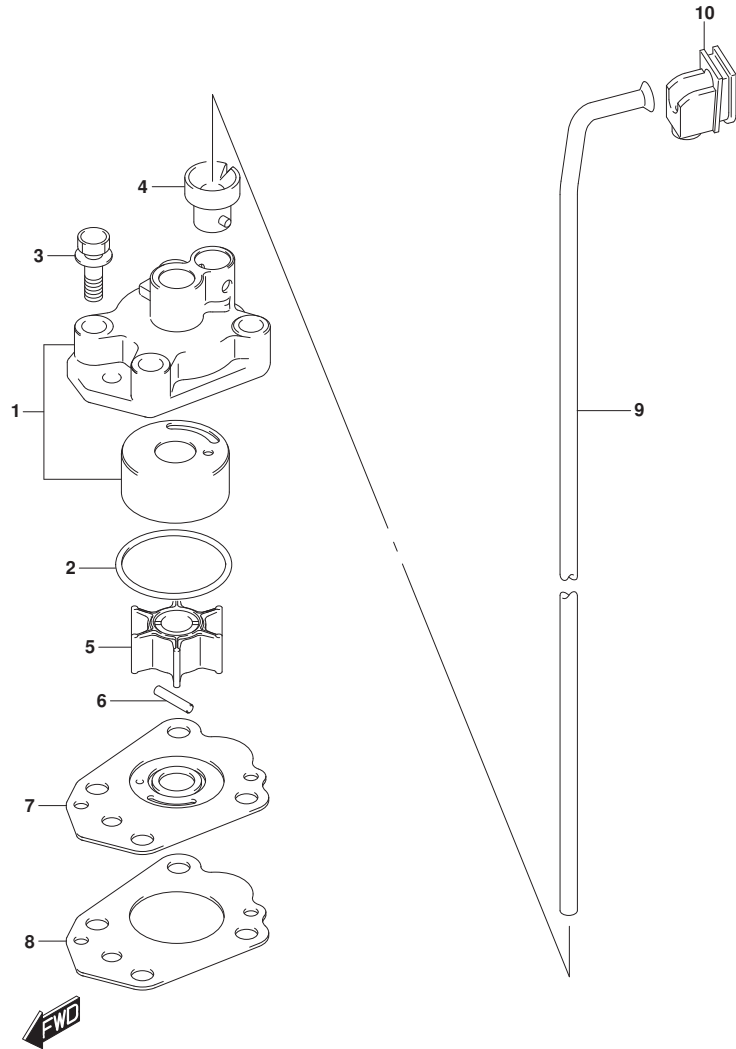


FIG.128A (1-B-6) キャブレタ

見出番号	品番	品名	使用個数	備考	標準作業時間
1	13200-97J70	キャブレタアツツ	1		
2	13236-97J40	・ノズル,メイン	1		
3-1	09491-56007	・ジェット,メイン(56)	1	オプション	
3-2	09491-58009	・ジェット,メイン(58)	1		
3-3	09491-60014	・ジェット,メイン(60)	1	オプション	
4	13371-97J00	・バルブ,ニードル	1		
5	13250-97J20	・フロート	1		
6	13254-97J00	・ピン,フロート	1		
7	13268-97J30	・スプリング	1		
8	13251-97J00	・ガスケット	1		
9	13245-97J00	・チャンバ,フロート	1		
10	13249-97J00	・ガスケット	1		
11	13247-97J00	・スクリュ	1		
12	13268-97J10	・スプリング	1		
13	13616-97J00	・スクリュ	1		
14	13267-97J00	・スクリュ	4		
15-1	09492-33001	・ジェット,バリエット(33)	1	オプション	
15-2	09492-35035	・ジェット,バリエット(35)	1		
15-3	09492-37005	・ジェット,バリエット(37)	1	オプション	
16	13267-97J10	・スクリュ	1		
17	09493-28L01	・ジェット,エフ(140)	1		
18	09493-95003	・ジェット,バリエット エフ(95)	1		
19	13249-97J10	・ガスケット	1		
20	13248-97J00	・プレート	1		
21	13268-97J20	・スプリング	1		
22	13534-97J10	・スクリュ	1		
23	13267-97J20	・スクリュ	1		
24	13125-97J00	ガスケット,キャブレタ	1		
25	13413-97J10	ロッド,チョーク	1		
26	13436-91J00	コネクタ,チョークロッド	1		
27	13631-91J00	ノブ,チョーク	1		
28	09103-06522	ホルト(6X75)	2		

FIG.160A



DF2_N00_019_160A
WATER PUMP

FIG.160A (1-B-7) ウォータポンプ

見出番号	品番	品名	使用個数	備考	標準作業時間
1	17410-97JL1	ケース, ウォータポンプ	1		
2	09280-33005	Oリング (D:1.9)	1		
3	09116-06232	ボルト (6X30)	4		
4	17415-97J00	ゲロメット, ウォータポンプケース	1		
5	17461-97JM0	インペラ, ウォータポンプ	1		
6	09202-02006	ピン (2.9X14)	1		
7	17471-97JL0	パネル, ホンブケースアング	1		
8	17472-97JL0	ガスケット, ホンブケースパネ	1		
9-1	17561-97JM0	チューブ, ウォータ (S)	1	S-TRANSOM	
9-2	17561-97JN0	チューブ, ウォータ (L)	1	L-TRANSOM	
10	17563-97J10	ゲロメット, ウォータチューブアツバ	1		

DF2_N00_019

FIG.167A

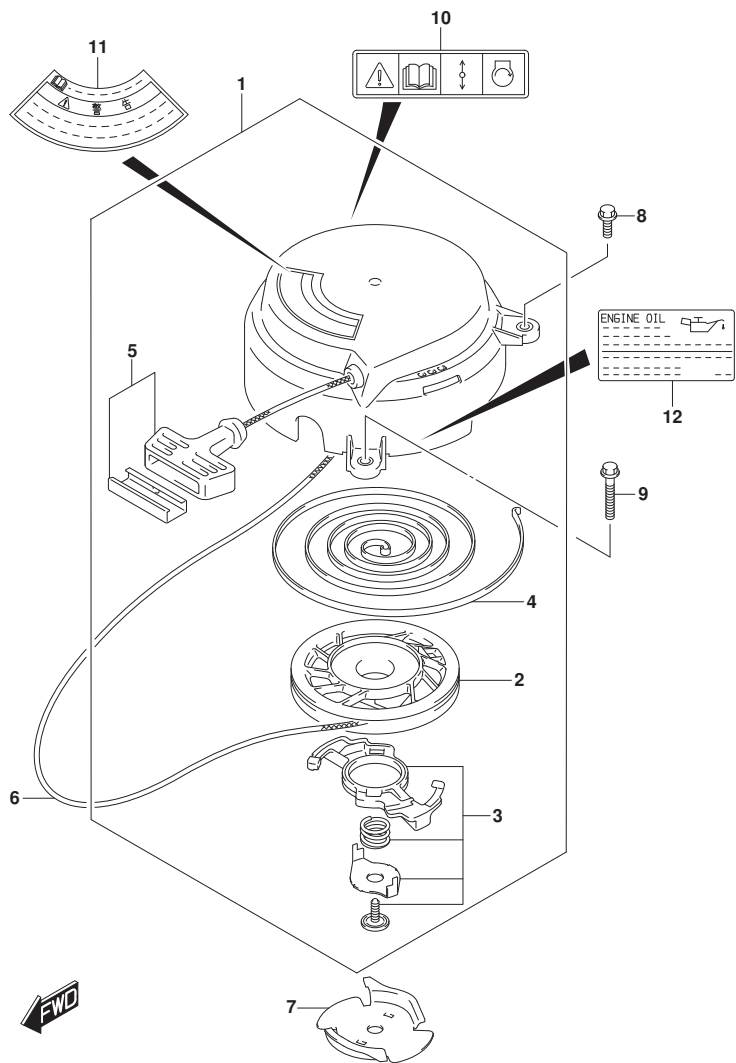


FIG.167A (1-B-8) リコイルスタータ

見出番号	品番	品名	使用個数	備考	標準作業時間
1	18100-97JMO	スタータアツシ, リコイル	1		
2	18120-97J00	・リール	1		
3	18130-97J00	・ラチェットセット	1		
4	18142-04410	・スプ リンク, スパ イラル	1		
5	18210-97J00	・ク リツブ セット	1		
6	99000-81157-50M	スタータローフ 4MM DIA, 50M ロール	1	OPT, L:50000>1200	
7	18211-97J00	ブ ーリ, スタータ	1		
8	01550-0620C	ボ ルト	1		
9	01550-06357	ボ ルト	2		
10	69711-91J10	ラベ ル(S. I. G. P.)	1		
11	61472-93E20	ラベ ル, スタータ	1		
12	61494-97J01	ラベ ル, オイル/クリアランス	1		

FIG.175A

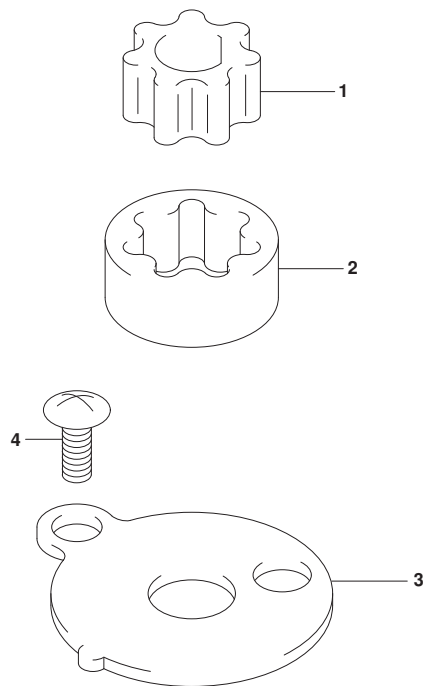


FIG. 175A (1-B-9) オイルポンプ

見出番号	品番	品名	使用個数	備考	標準作業時間
1	16131-91J00	ロータ, オイルポンプ インナ	1		
2	16132-91J00	ロータ, オイルポンプ アウタ	1		
3	16161-97J10	プレート, オイルポンプ ロータ	1		
4	02142-0510A	スクリュ	1		

FIG.208A

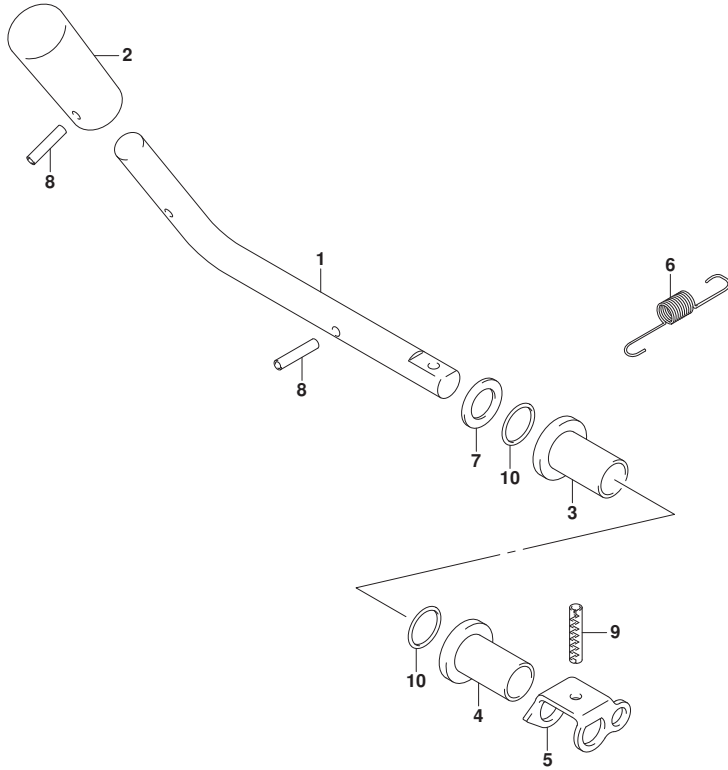


FIG. 208A (1-B-10) クラッチレバー

見出番号	品番	品名	使用個数	備考	標準 作業時間
1	21111-97J01	レバー, クラッチ	1		
2	21112-97J00	ノブ, クラッチレバー	1		
3	21221-97J00	ナット, クラッチシャフト	1		
4	21222-97J00	ワッシャー, クラッチシャフトNO. 2	1		
5	23211-97J10	アーム, クラッチロッド	1		
6	23213-97J00	スプリング, クラッチノッチ	1		
7	09160-08145	ワッシャー (8X14X1.5)	1		
8	09205-03012	ピン	2		
9	09205-04002	ピン	1		
10	09280-08005	Oリング (D:1.7, ID:7.7)	2		



FIG.210A

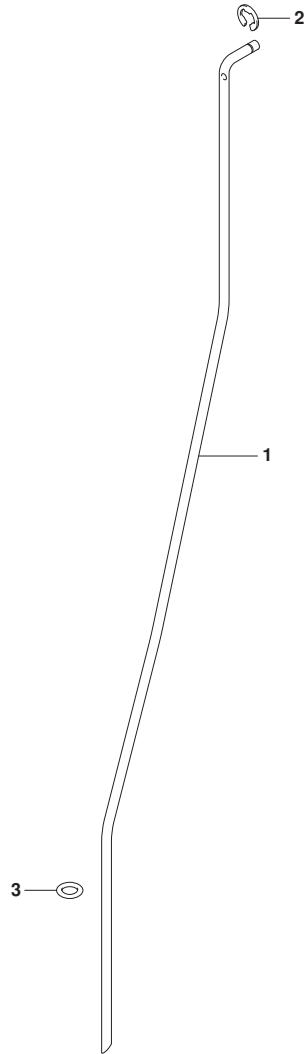


FIG. 210A (1-B-11) シフトロッド

見出番号	品番	品名	使用個数	備考	標準作業時間
1-1	25111-97J10	ロッド, シフト(S)	1	S-TRANSOM	
1-2	25111-97J20	ロッド, シフト(L)	1	L-TRANSOM	
2	09383-04002	Eリング	1		
3	09280-06004	Oリング (D:3.5)	1		

FIG.230A

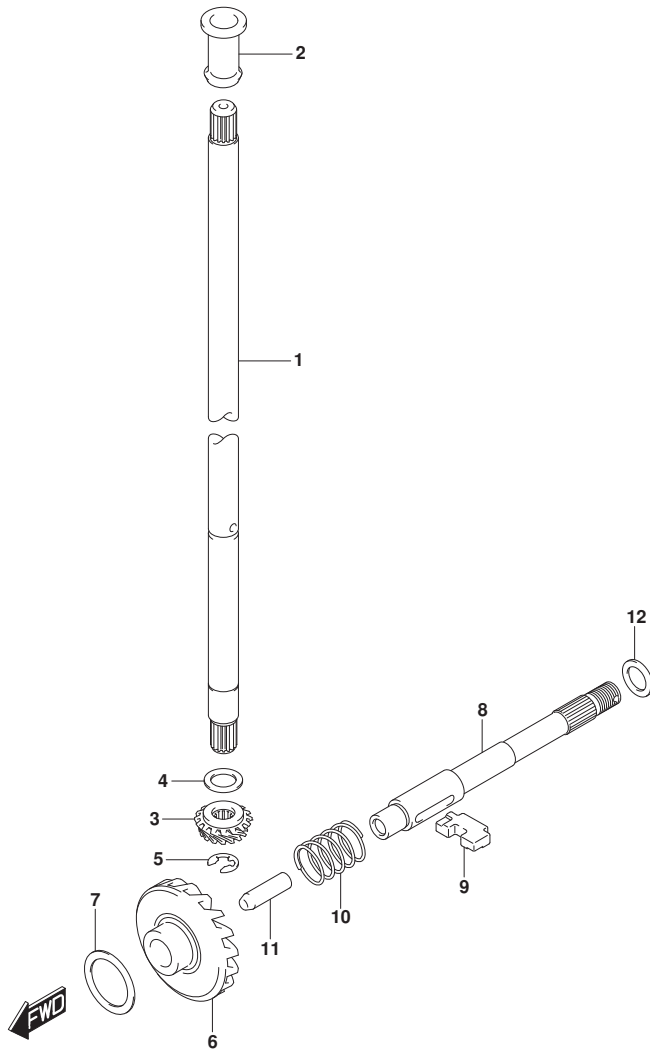


FIG. 230A (1-B-12) ドライブシャフト

見出番号	品番	品名	使用個数	備考	標準作業時間
1-1	57111-97J11	シャフト, ドライブ (S)	1	S-TRANSOM	
1-2	57111-97J20	シャフト, ドライブ (L)	1	L-TRANSOM	
2-1	57130-91J00	ブッシュ, ドライブシャフト	1	S-TRANSOM	
2-2	57130-91J00	ブッシュ, ドライブシャフト	2	S-TRANSOM	
3	57311-97JMO	ピニオン	1		
4-1	09181-10021	シム (10X18. 5X1. 8)	1	PINION ADJ	
4-2	09181-10022	シム (10X18. 5X1. 9)	1	PINION ADJ	
4-3	09181-10023	シム (10X18. 5X2. 0)	1	PINION ADJ	
4-4	09181-10024	シム (10X18. 5X2. 1)	1	PINION ADJ	
4-5	09181-10025	シム (10X18. 5X2. 2)	1	PINION ADJ	
5	08332-1106A	ワッシャー	1		
6	57510-97JMO	ギヤ, フォワード	1		
7-1	09181-17022	シム (17X23X0. 3)	1	FWD GEAR BACKUP	
7-2	09181-17023	シム (17X23X0. 4)	1	FWD GEAR BACKUP	
7-3	09181-17024	シム (17X23X0. 5)	1	FWD GEAR BACKUP	
7-4	09181-17025	シム (17X23X0. 6)	1	FWD GEAR BACKUP	
8	57611-97J10	シャフト, プロペラ	1		
9	57621-97J10	シフト, クラッチツグ	1		
10	59441-97J20	スプリング, リターン	1		
11	57631-97JL0	ロッド, ブッシュ	1		
12-1	09181-12017	シム (12X20X1. 6)	1	PROP SFT REV THRU ST	
12-2	09181-12018	シム (12X20X1. 7)	1	PROP SFT REV THRU ST	
12-3	09181-12019	シム (12X20X1. 8)	1	PROP SFT REV THRU ST	
12-4	09181-12020	シム (12X20X1. 9)	1	PROP SFT REV THRU ST	
12-5	09181-12021	シム (12X20X2)	1	PROP SFT REV THRU ST	

FIG.303A

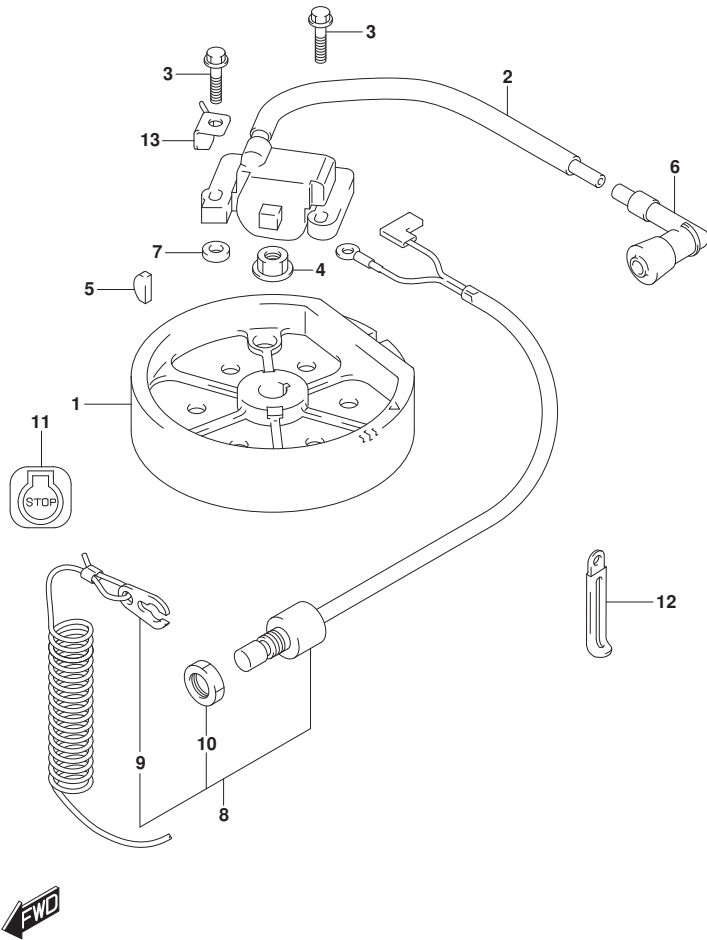


FIG. 303A (1-B-13) マグネト

見出番号	品番	品名	使用個数	備考	標準作業時間
1	32102-97J10	フライホイール, マグネト	1		
2	33410-97J50	ユニット, イグナイタ	1		
3	01550-06307	ボルト	2		
4	08316-10107	ナット	1		
5	08341-31039	キー	1		
6	33500-07H00	キャップ, スパークプラグ	1		
7	09180-06363	スペーサ (6. 2X12. 6X6)	2		
8	37830-97J31	スイッチアツシ, エマジン/ストップ	1		
9	37823-97J00	プレート, ロック	1		
10	37826-97J01	ナット, エマジン/ストップ	1		
11	37835-91J00-YAY	ラベル, ストップ (ブラック)	1		
12	29404-93J10	クランプ	2		
13	19183-97J01	ホルダ, スロットルケーブル	1		

FIG.335A

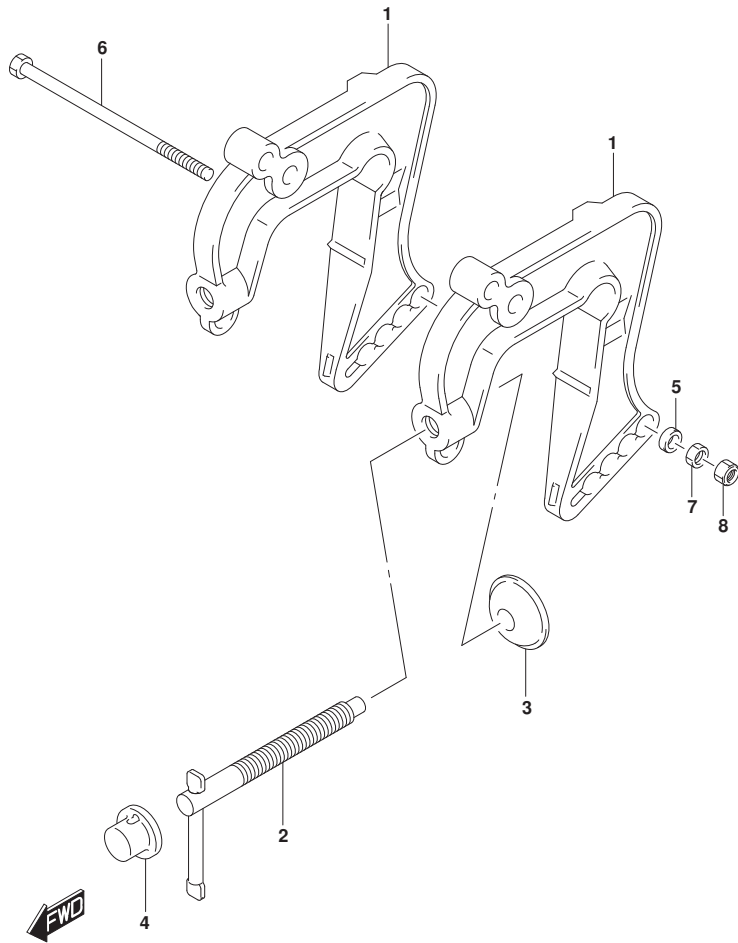


FIG. 335A (1-B-14) クランプ°ブラケット

見出番号	品番	品名	使用個数	備考	標準作業時間
1	41111-97J31-YAY	ブラケット, クランプ° (ブラケット)	2		
2	41210-97J00	ハンドル, クランプ°	2		
3	41213-94J01	プレート, クランプ°	2		
4	41214-97J00	キャップ°, クランプ° スクリュー	2		
5	59181-97J10	スベ°-サ, 子ルトロツクレハ°-	1		
6	09100-06176	ホルト (6X120)	1		
7	29141-93J00	ナツト	1		
8	09159-06079	ナツト	1		

FIG.336A

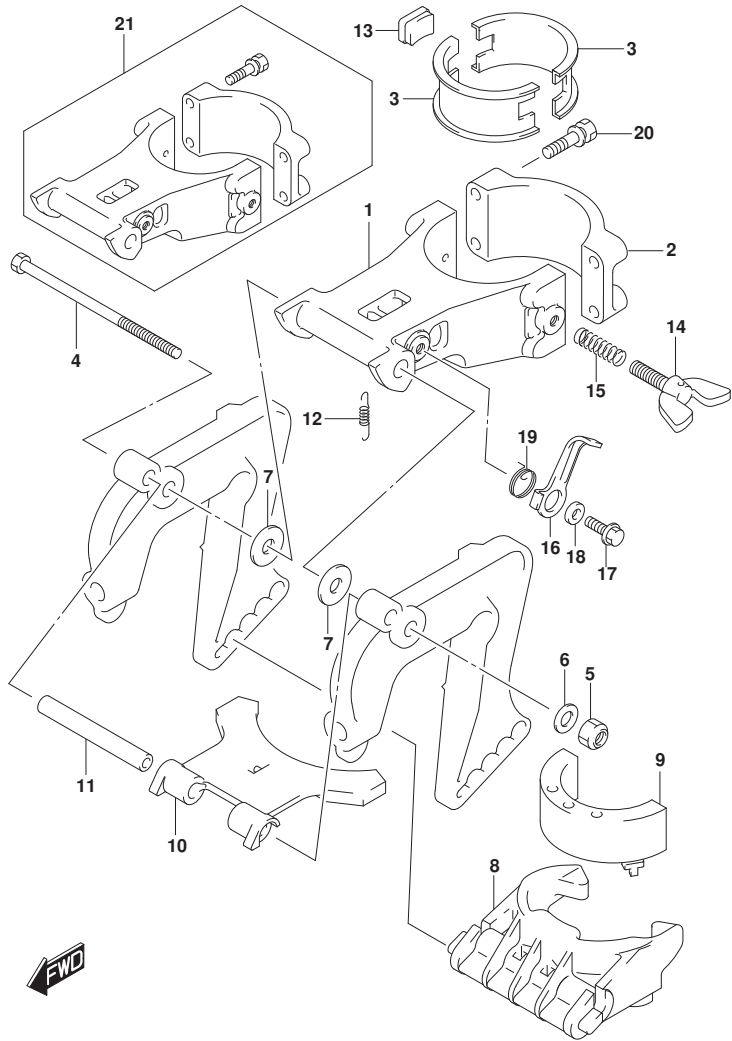


FIG. 336A (1-B-15) スイベルブラケット

見出番号	品番	品名	使用個数	備考	標準作業時間
1	43111-97J31-YAY	ブラケット, スイベル(ブラケット)	1		
2	43121-97J30-YAY	カバー, スイベルブラケット(ブラケット)	1		
3	43711-97J00	ブッシュ, ステアリングアッパ	2		
4	59111-97JL0	ホルト, スイベルシャフト	1		
5	09159-08018	ナット	1		
6	09160-08091	ワッシャ(8.5X14X1.0)	1		
7	09160-08081	ワッシャ(8.5X23X1.5)	2		
8	45411-97J30	ブラケット, スラスト	1		
9	54151-97JL0	マウント, ロアスラスト	1		
10	43751-97J01	ブラケット, スイベルストツバ	1		
11	43752-97J00	シャフト, スイベルストツバ	1		
12	59443-97J00	スプリング, スイベルストツバ	1		
13	43430-97L00	ラバー, ステアリングアシスタ	1		
14	09119-06130	ホルト	1		
15	09440-09042	スプリング	1		
16	41221-97JL0	レバー, チルトロツク	1		
17	09116-06224	ホルト(6X12)	1		
18	59181-97J10	スベ一サ, チルトロツクレバ一	1		
19	59444-97J10	スプリング, チルトロツク	1		
20	09116-06232	ホルト(6X30)	4		
21	43110-97J31-YAY	ブラケットアツシ, スイベル(ブラケット)	1	オプション	

FIG.405A

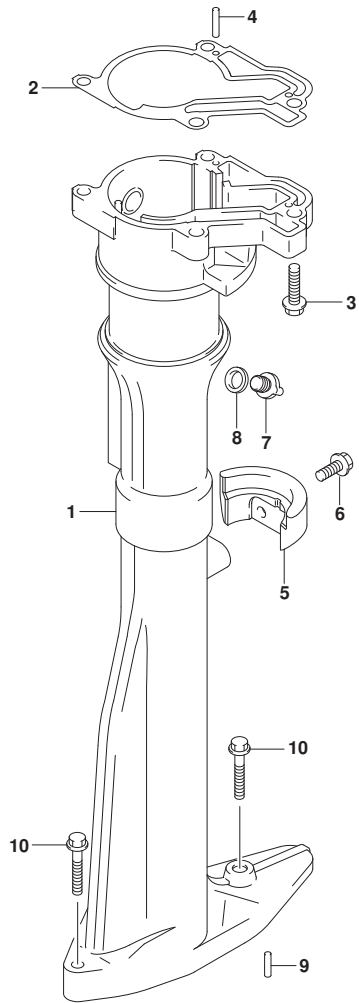


FIG. 405A (1-B-16) ドライブシャフトハウジング (S-TRANSOM)

見出番号	品番	品名	使用個数	備考	標準作業時間
1	52111-97J31-YAY	ハウジング, ドライブシャフト (フ ラツク)	1		
2	52113-97J00	ガスケット, ドライブシャフトハウジング	1		
3	09116-06227	ボルト (6X20)	4		
4	09205-03019	ピン	2		
5	52112-97J30-YAY	ストッパ, リバーススラスト (フ ラツク)	1		
6	09116-06227	ボルト (6X20)	2		
7	61155-97J00	ユニオン, ウォータインスペクション	1		
8	59178-97J00	ガスケット, ドレインプラグ	1		
9	09202-04008	ピン (4X9)	2		
10	09116-06234	ボルト (6X35)	2		

FIG.405B

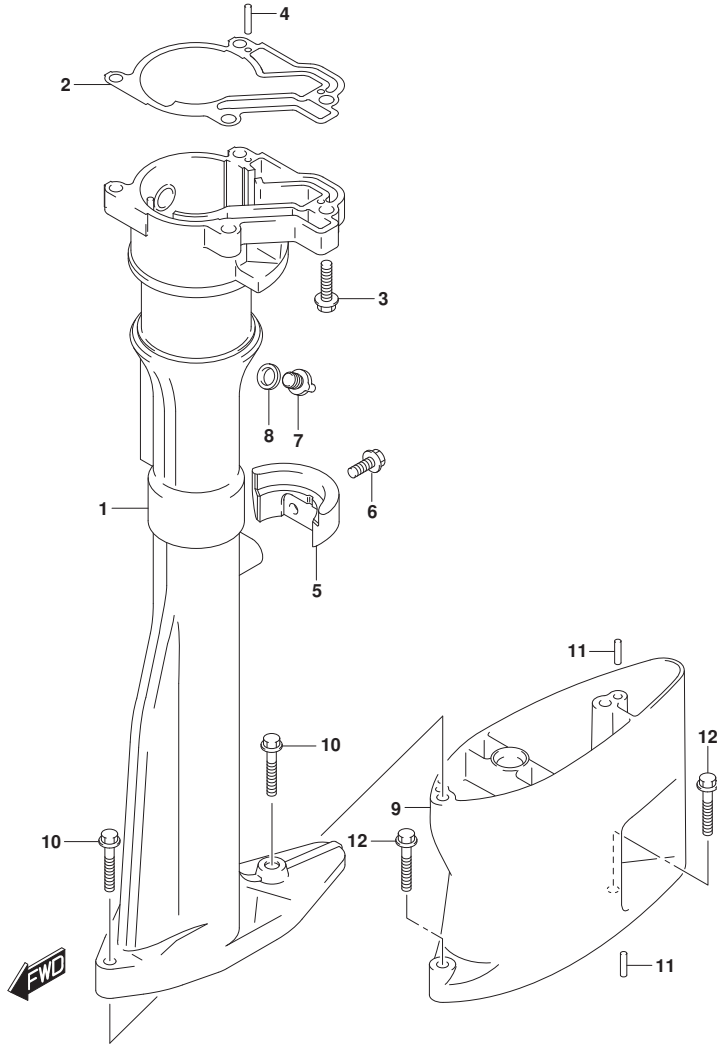


FIG. 405B (1-C-2) ドライブシャフトハウジング (L-TRANSOM)

見出番号	品番	品名	使用個数	備考	標準作業時間
1	52111-97J31-YAY	ハウジング, ドライブシャフト (フ ラツク)	1		
2	52113-97J00	ガスケット, ドライブシャフトハウジング	1		
3	09116-06227	ボルト (6X20)	4		
4	09205-03019	ピン	2		
5	52112-97J30-YAY	ストッパ, リバーススラスト (フ ラツク)	1		
6	09116-06227	ボルト (6X20)	2		
7	61155-97J00	ユニオン, ウォータインセクション	1		
8	59178-97J00	ガスケット, トレーンラック	1		
9	52131-97J00-YAY	ケース, エクステンション (レフト) (フ ラツク)	1		
10	09116-06234	ボルト (6X35)	2		
11	09202-04008	ピン (4X9)	4		
12	09116-06234	ボルト (6X35)	2		

FIG.407A

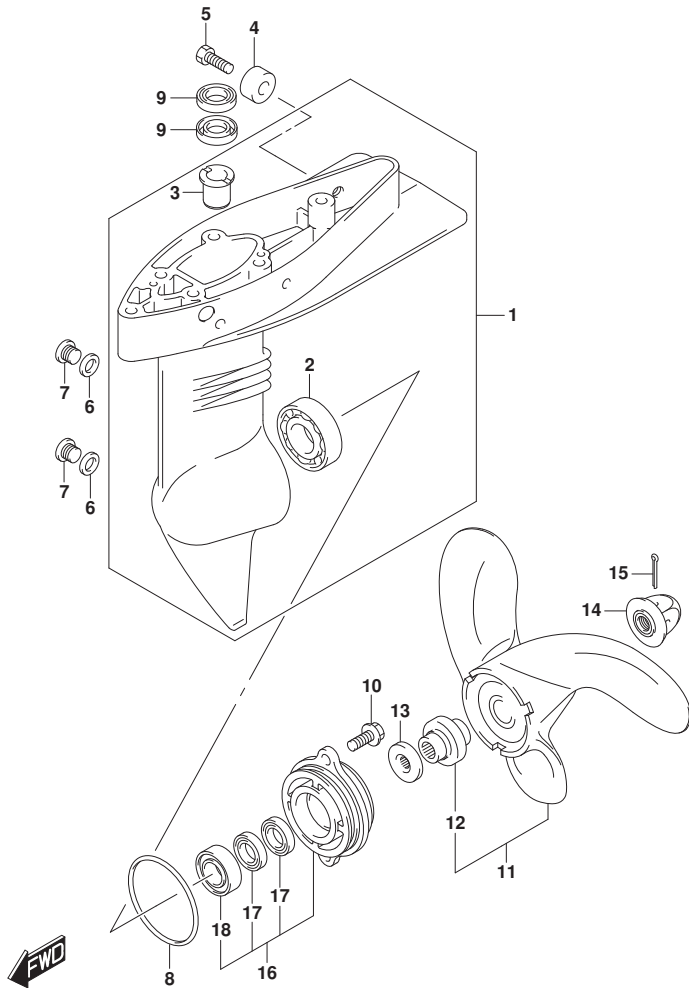


FIG. 407A (1-C-3) ギヤケース

見出番号	品番	品名	使用個数	備考	標準作業時間
1	55110-97J51-YAY	ケース, ギヤ(ブランク)	1		
2	09262-17019	・ベアリング (17X35X8)	1		
3	59311-97J20	・ブッシュ, ヒートン	2		
4	55321-87J01	アノード, フロテクション	1		
5	09103-06281	ホルト (6X14)	1		
6	59178-97J00	ガスケット, トレーンブランク	2		
7	09248-08001	ブランク (8X7.5)	2		
8	59291-97J00	Oリング, フロツァシヤフトベアリングハウジング	1		
9	09282-10008	オイルシール	2		
10	09116-06225	ホルト (6X16)	2		
11	58110-97JA0-019	プロペラ (3X7-3/8X5-3/8)	1		
12	58120-97JA0	・ブッシュ, プロペラ	1		
13	57635-91JL0	ストッパ, プロペラブッシュ	1		
14	58130-91JL0	ナット, プロペラ	1		
15	09204-03003	コックピッチ	1		
16	56120-97J50-YAY	ハウジング, プロペラシヤフトベアリング	1		
17	09282-12L05	・オイルシール	2		
18	09262-12001	・ベアリング (12X28X8)	1		

FIG.412A

FIG. 412A (1-C-4) ロカハ[®]

見出番号	品番	品名	使用個数	備考	標準作業時間
1	61110-97J01-YR9	カバー、エンジン罩(フタラック)	1		
2	61135-97J00	クッション、ロカハ [®]	2		
3	09116-06227	ボルト(6X20)	4		
4	61151-91J01	クッション	2		
5	21131-97J20	マーク、クラッチシフト(S)	1		
6	61211-97J00	マーク、フューエルコック(S)	1		
7	61212-97J20	マーク、オイルレベル(S)	1		

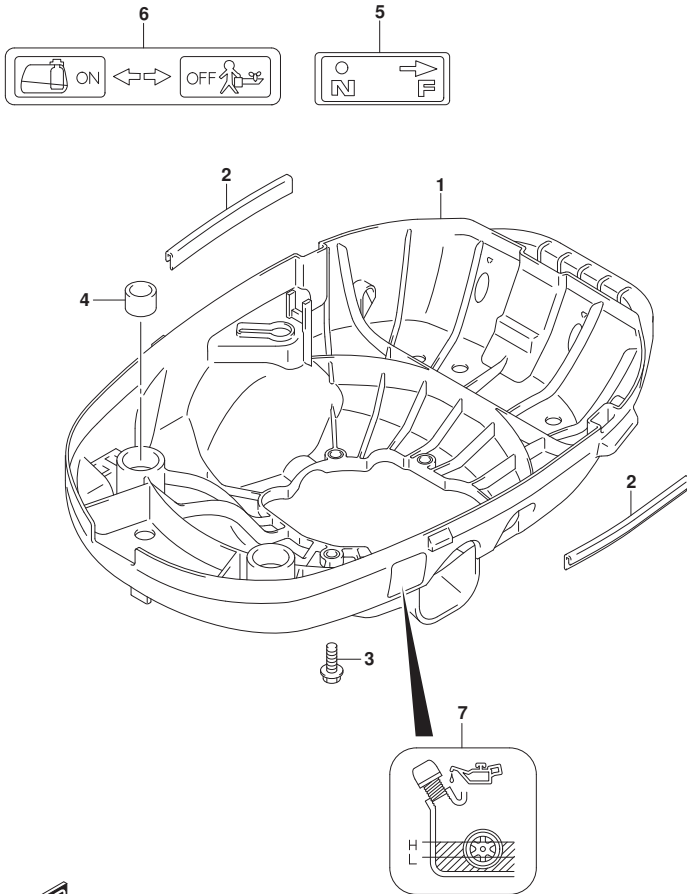


FIG.420A

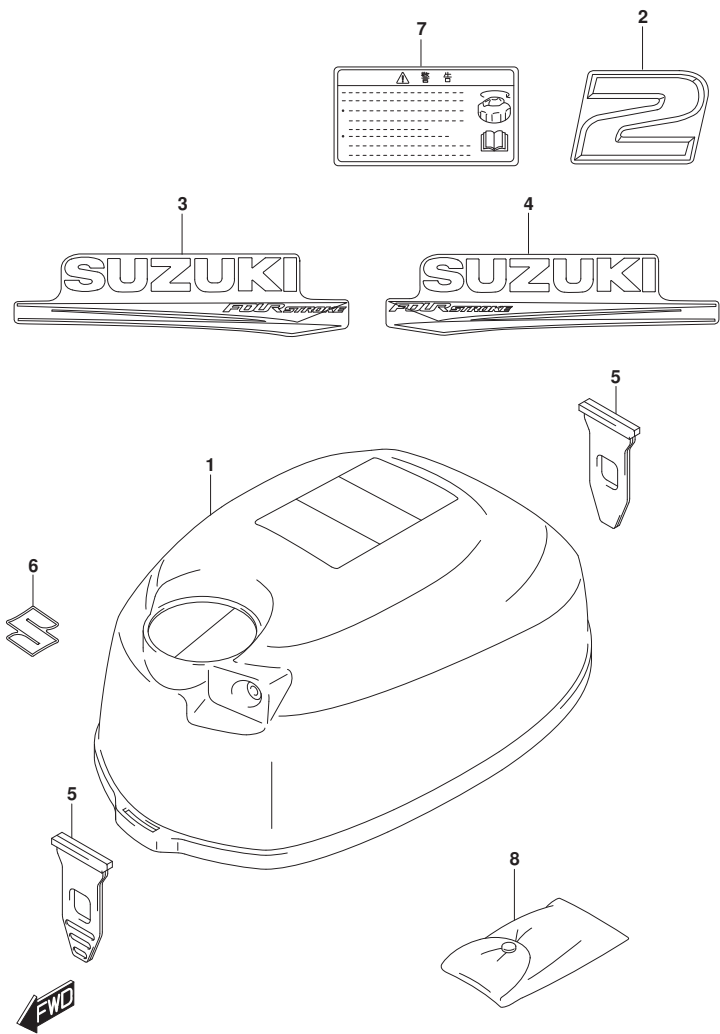


FIG. 420A (1-C-5) エンジンカバー

見出番号	品番	品名	使用個数	備考	標準作業時間
1	61411-97J10-YR9	カバー, エンジンアツハ (ブラツク)	1	SEE NOTE 1	
2	61435-97J40	マーク, エンブレムリヤ (2)	1		
3	61443-97J30	ストライフ, エンジンカバーホート	1		
4	61453-97J30	ストライフ, エンジンカバーホート	1		
5	61611-97J01	ワスナ, エンジンカバー	2		
6	68111-99J00	エンブレム, S	1		
7	61458-97J60	ラベル, エンジンカバー	1		
8	09800-01007	ツールアツシ	1		

NOTE 1:

->61401-97830-YR9

ワコム 61443-97J40,

61453-97J40,

68111-99J00

FIG.432A

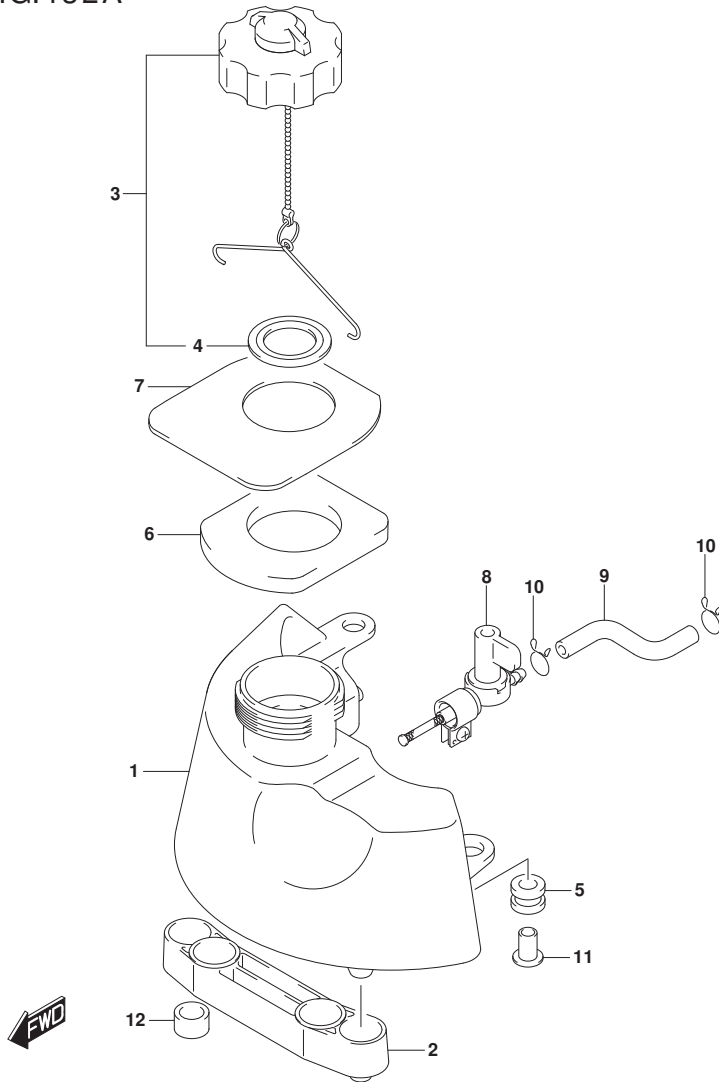
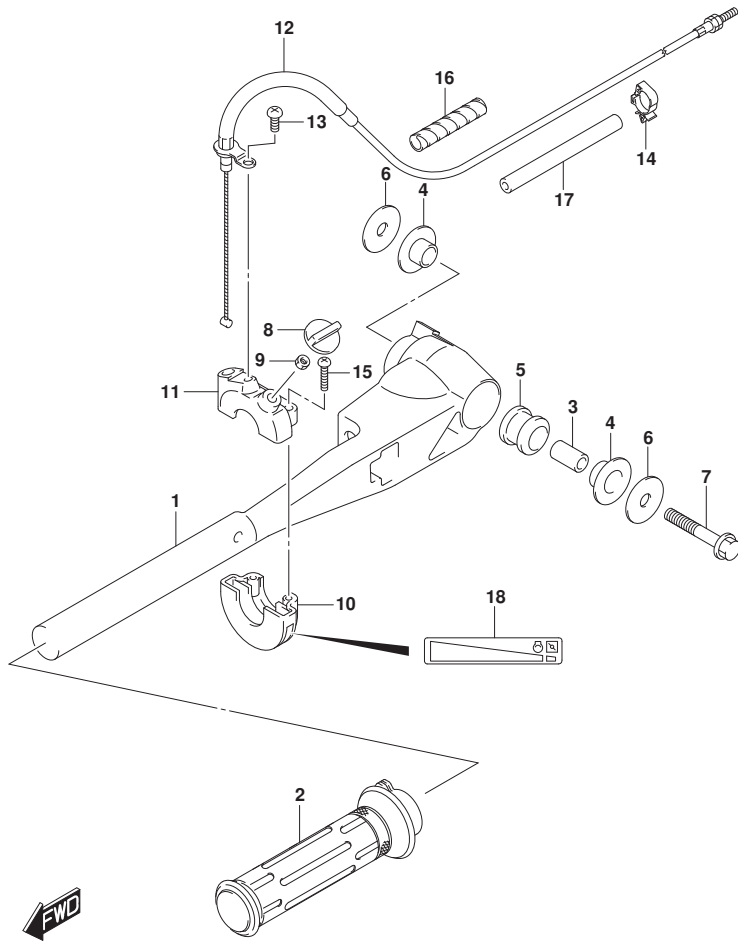


FIG. 432A (1-C-6) フューエルタンク

見出番号	品番	品名	使用個数	備考	標準作業時間
1	65110-97J50	タンク, フューエル	1		
2	65113-97J00	ブ ラケット, フューエルタンク	1		
3	65510-97L01	キャップ アツシ, フューエルタンク	1		
4	65561-91J01	・ガ スケット, タンクキャップ	1		
5	09320-09039	クツシヨシ	2		
6	65281-97J10	ゲ ロメツト, フューエルタンク	1		
7	65284-97J11	ラバ ー, フューエルタンクゲ ロメツト	1		
8	66100-97JL0	コツクアツシ, フューエル	1		
9	15191-97JL0	ホ ー ス, フューエル (コツクアツキヤブ レタ)	1		
10	59412-91J00	クリツブ, フューエルホ ー ス	2		
11	65263-97J00	スベ ー サ, フューエルタンク	2		
12	09329-12004	クツシヨシ	2		

FIG.444A

FIG. 444A (1-C-7) ティラハンド°ル



見出番号	品番	品名	使用個数	備考	標準作業時間
1	63111-97J21-YAY	ハンド°ル, ティラ	1		
2	63210-97J00	グ°リップ°, スロットル	1		
3	59181-97J00	スペ°ーサ, ティラハンド°ル	1		
4	59315-97J00	ブ°ツシユ, ティラハンド°ル	2		
5	63116-97J00	マウント, ティラハンド°ル	1		
6	09160-08152	ワツシヤ (8. 5X28X1. 5)	2		
7	09116-08154	ホ°ルト (8X40)	1		
8	63244-97J00	ノブ°, スロットルアヅ°ヤスタ	1		
9	09140-05005	ナツト	1		
10	57121-09G00	ケース, アツハ°	1		
11	67821-97J00	ケース, ロア°	1		
12	63610-97J00	ケ°ブ°ルアヅシ, スロットル	1		
13	02112-05127	スクリュ	1		
14	23915-78A20	クランプ°, ケ°ブ°ル	2		
15	59125-97J00	スクリュ, スロットルケ°ブ°ル	2		
16	33833-91J00	チューブ°, L: 250	1	L: 250>50	
17	09352-90133-600	ホ°ス (9X13X600)	1	L: 600>90	
18	69714-97J01	マ°ク, ハンド°ルク°リップ°	1		