

# まえがき

このパーツカタログは、スズキ船外機DF2型の補給取扱い部品を収録してあります。

エンジン諸元	4サイクル	単気筒	総排気量	内径×行程(48mm×38mm)
			68 cm <sup>3</sup>	

DF2				
機種記号	年式	型式	トランサム	実施号機
DF2	—	00202F	S,L	00202F-710001～

# パーツカタログのご使用について

## 1. 記号および略語

### 1-1. サイズ等

- |                |                |             |
|----------------|----------------|-------------|
| A : 用品         | L : 長さ、リンク数、容積 | US : アンダサイズ |
| AR : 必要量       | NT : 歯数        | W : 巾       |
| D : 線径         | OD : 外径        | W/ : 同時使用   |
| E.NO. : エンジン番号 | OPT : オプション    | # : 直送品     |
| F.NO. : フレーム番号 | OS : オーバサイズ    | * : 直売品     |
| H : 高さ         | STD : スタンダード   | ~ : より、から   |
| ID : 内径        | T : 厚さ         |             |
- 12×34×5 : 内径×外径×厚さ(巾、長さ)

### 1-2. メーカー名

- |                  |                |
|------------------|----------------|
| BS : ブリヂストンタイヤ   | NGK : 日本特殊陶業   |
| CHKK : 中央発条      | NHK : 日本発条     |
| DID : 大同工業       | RK : 高砂チェン     |
| DK : 大金製作所       | TEN : 富士通チン    |
| FB : 古河電池        | TR : 東海理化電機製作所 |
| IRC : 井上護謨工業     | YB : 湯浅電池      |
| KYB : 葦場工業       |                |
| NABCO : 日本エアブレーキ |                |

### 1-3. 構成部品の表示

品番	品名
×××××-×××××	○○○アッシ
×××××-×××××	・○○○○
×××××-×××××	・○○○○
	└─ 構成部品(インナパーツ)を示します。

#### 1-4. 部品変更

備考欄の品番の前の一印は変更部品相互の互換性を表示します。  
→○○○○○-○○○○○……「～より統一」を示し、旧○○○新です。  
→○○○○○-○○○○○……「～に統一」を示し、旧○○○新です。

#### 1-5. 修正使用

ホース、チューブ等で寸法表示の一印は修正使用を表示します。  
(例) L:200→180……200を180に修正して使用します。

### 2. 部品変更のお知らせ

部品が新設または変更となった場合、サービス・部品ニュース、統一部品一覧表などご案内いたします。  
販売店様にあつては、弊社代理店にお問い合わせください。

### 3. 部品の注文

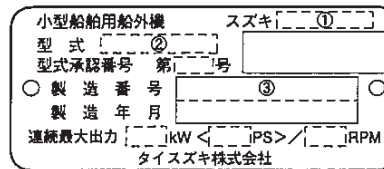
部品ご注文の場合は、このパーツカタログをご参照の上、次の点にご留意され、正確にご注文ください。

- 3-1. 品番、品名および数量
- 3-2. フレーム番号及びエンジン番号と型式番号(年式)
- 3-3. 部品メーカー(電装部品、保安部品など)

- 注※ 分解図は、補給部品索引のためのものです。分解、組立には使用しないで下さい。  
※ 補給部品の中で車種間の共通化により、一部生産車の部品と異なる場合があります。あらかじめご了承ください。  
※ 記載事項は予告なく変更することがあります。あらかじめご了承ください。

### I.Dプレートの説明

I.Dプレートには下記の項目が刻印されています。  
より正確な部品発注のため①機種名、②型式、③製造番号(号機)を確認下さい。



①機種名を示します。(例) DF2

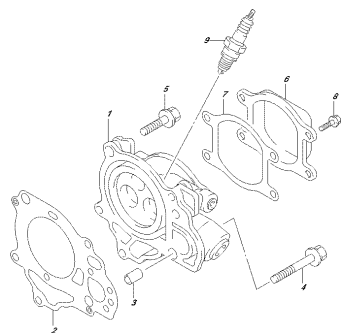
②型式を示します。(例) 00202F

③製造番号(号機)を示します。(例) 710001

I.Dプレート

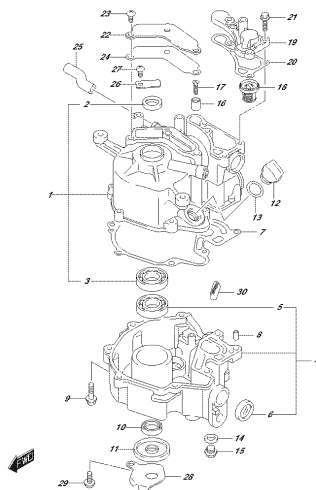
※取付位置：ブラケット、クランプ

FIG. 111A



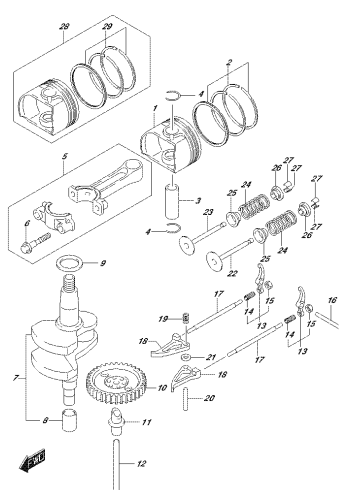
OPZ, NAB, OIZ, 111A  
CYLINDERHEAD

FIG. 113A



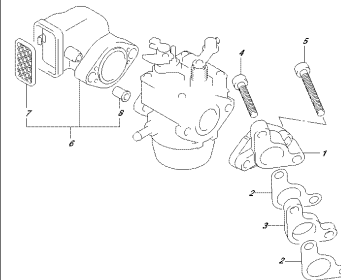
OPZ, NAB, OIZ, 113A  
CYLINDERBLOCK

FIG. 116A



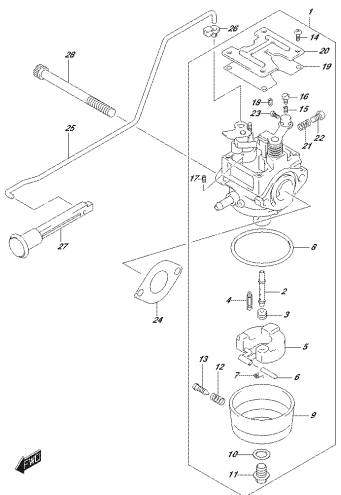
OPZ, NAB, OIZ, 116A  
CRANKSHAFT

FIG. 127A



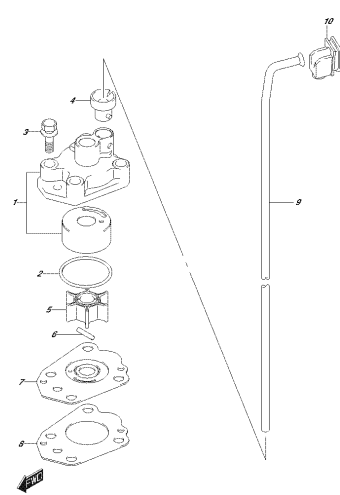
OPZ, NAB, OIZ, 127A  
PISTON AND CONNECTING ROD

FIG. 128A



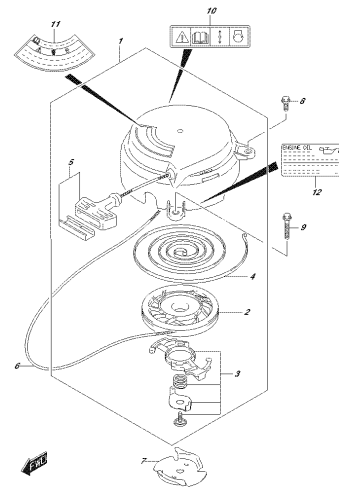
OPZ, NAB, OIZ, 128A  
CARBURETOR

FIG. 160A



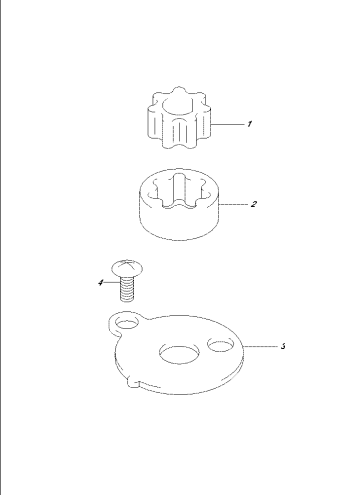
OPZ, NAB, OIZ, 160A  
WATER PUMP

FIG. 167A



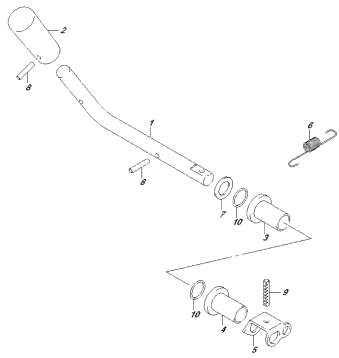
OPZ, NAB, OIZ, 167A  
FUEL INJECTION PUMP

FIG. 175A



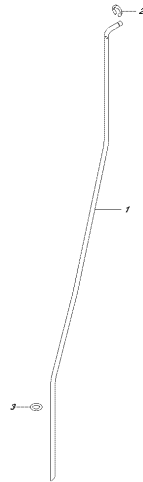
OPZ, NAB, OIZ, 175A  
OIL PUMP

FIG.208A



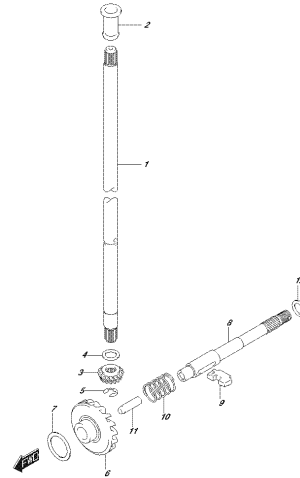
OPZ\_NAL\_017\_0304  
CLUTCHLEVER

FIG.210A



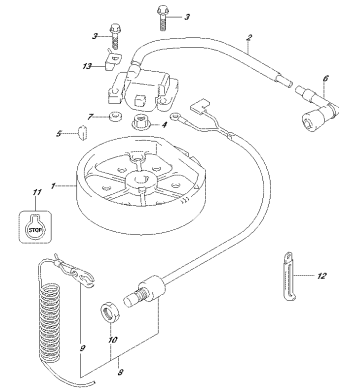
OPZ\_NAL\_017\_0104  
SHIFTROD

FIG.230A



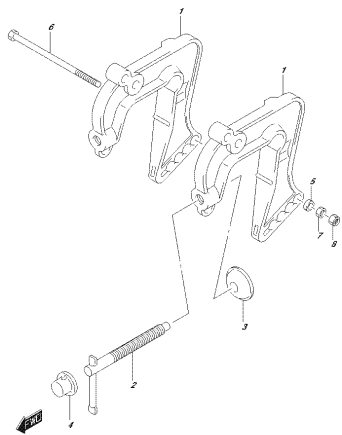
OPZ\_NAL\_017\_0304  
DRIVESHAFT

FIG.303A



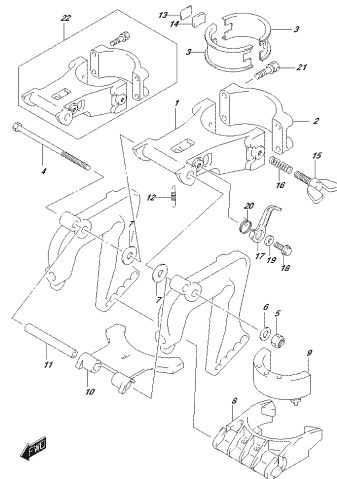
OPZ\_NAL\_017\_0304  
HANDGrip

FIG.335A



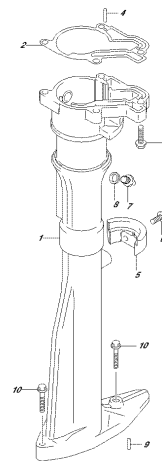
OPZ\_NAL\_017\_0304  
CLAMPBRACKET

FIG.336A



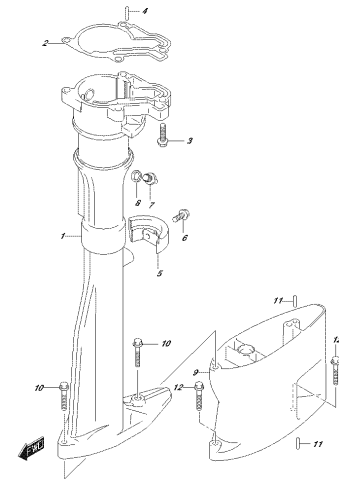
OPZ\_NAL\_017\_0304  
SWING BRACKET

FIG.405A



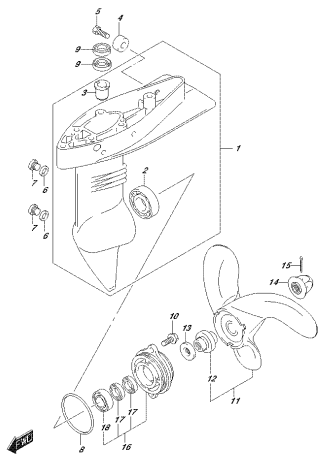
OPZ\_NAL\_017\_0304  
DRIVESHAFTBRACKET

FIG.405B



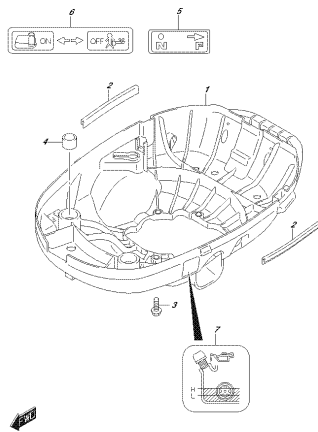
OPZ\_NAL\_017\_0304  
DRIVESHAFTBRACKET

FIG.407A



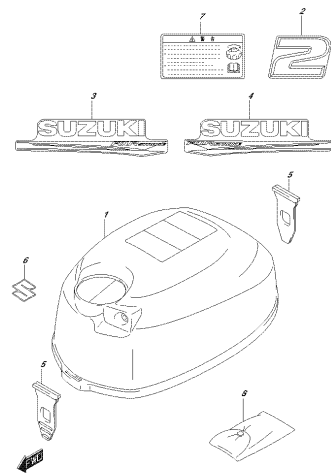
OPZ 100L 01Z 407A  
GEHÄUSE

FIG.412A



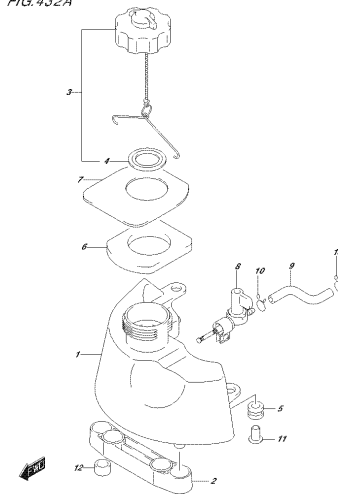
OPZ 100L 01Z 412A  
LUNDTROMMEL

FIG.420A



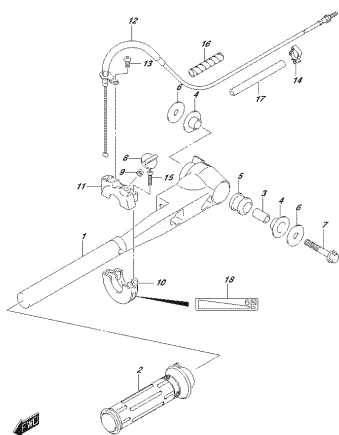
OPZ 100L 01Z 420A  
SCHRÄGKONIST

FIG.432A



OPZ 100L 01Z 432A  
ELEKTROM

FIG.444A



OPZ 100L 01Z 444A  
FUELRHÖHLE

FIG.111A

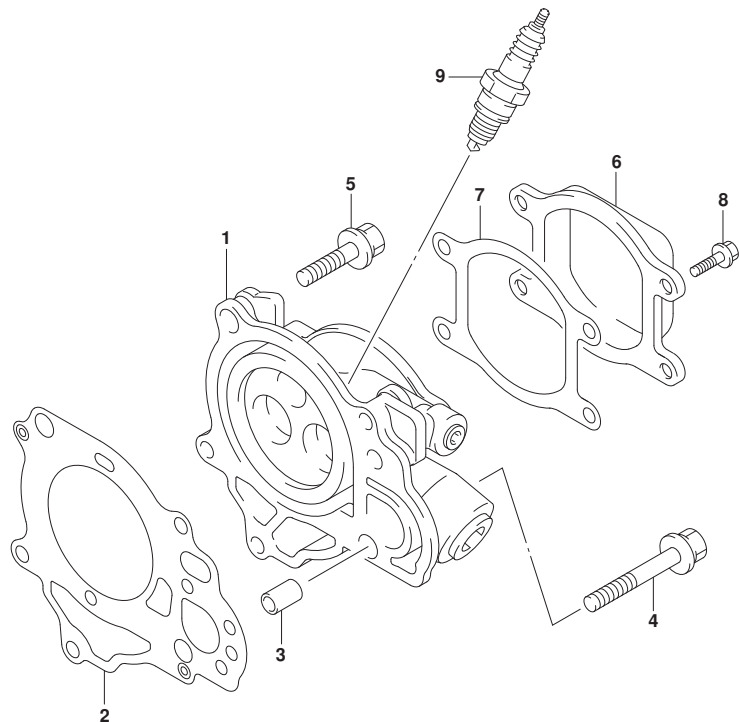


FIG. 111A (1-B-2) シリンダヘッド

見出番号	品番	品名	使用個数	備考	標準作業時間
1	11110-97J20	ヘッド, シリンダ	1		
2	11141-97JL0	ガスケット, シリンダヘッド	1		
3	09206-08008	ピン(6.3X8X12)	2		
4	11118-97JL0	ボルト, シリンダヘッド NO. 2	1		
5	11119-97JL0	ボルト, シリンダヘッド	4		
6	11171-97J10	カバー, シリンダヘッド	1		
7	11189-97JL0	ガスケット, シリンダヘッドカバー	1		
8	01547-05107	ボルト	4		
9	#09482-00406	スパークプラグ, CR6HSA	1	NGK	



FIG.113A

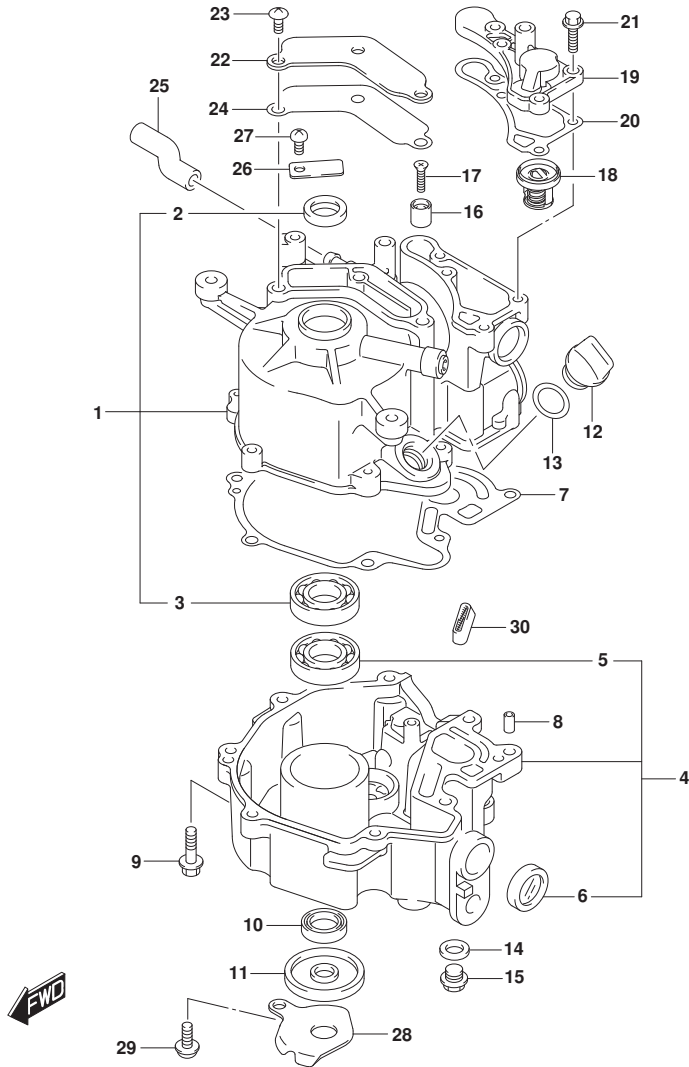


FIG.113A (1-B-3) シリンダブロック

見出番号	品番	品名	使用個数	備考	標準作業時間
1	11200-97J00	ブロックアツシ, シリンダ	1		
2	59295-97J00	・シール, クランクシャフトオイル	1		
3	09262-17023	・ベアリング (17X40X12)	1	アッパ-	
4	11300-97J00	ケースアツシ, クランクシャフト	1		
5	09262-17023	・ベアリング (17X40X12)	1	アッパ-	
6	11971-91J01	・レンズ, オイルレールワイラ	1		
7	11351-97JL0	ガスケット, クランクケース	1		
8	04221-05109	ピン	2		
9	01550-06257	ホルト	8		
10	59295-97J10	シール, トライブシャフトオイル	1		
11	59295-97J20	シール, クランクシャフトオイルロア	1		
12	11382-97J00	キャップ, オイルワイラ	1		
13	09280-15007	Oリング (D: 2. 4, ID: 15. 8)	1		
14	09168-10022	ガスケット (10X17X1. 5)	1		
15	09248-10008	プラグ (10X7. 5)	1	オイルドレイン	
16	55321-95J00	アノード, プロテクション	1		
17	09126-05011	スクリュ (5X20)	1		
18	17670-91J00	サーモスタット, ウォータ50°C	1		
19	17681-97J21	カバー, サーモスタット	1		
20	17685-97J01	ガスケット, サーモスタットカバー	1		
21	01550-0620C	ホルト	4		
22	11173-97J00	プレート, プリーザ	1		
23	02142-06127	スクリュ	3		
24	11179-97J00	ガスケット, プリーザプレート	1		
25	11174-97J00	ホース, プリーザ	1		
26	11452-91J00	バルブ, リード	1		
27	02112-0612A	スクリュ	1		
28	11431-97J11	プレート, アンダオイルシール	1		
29	11432-97JL0	ホルト, アンダオイルシールプレート	1		
30	16510-97J00	フィルタアツシ, オイル	1		

FIG.116A

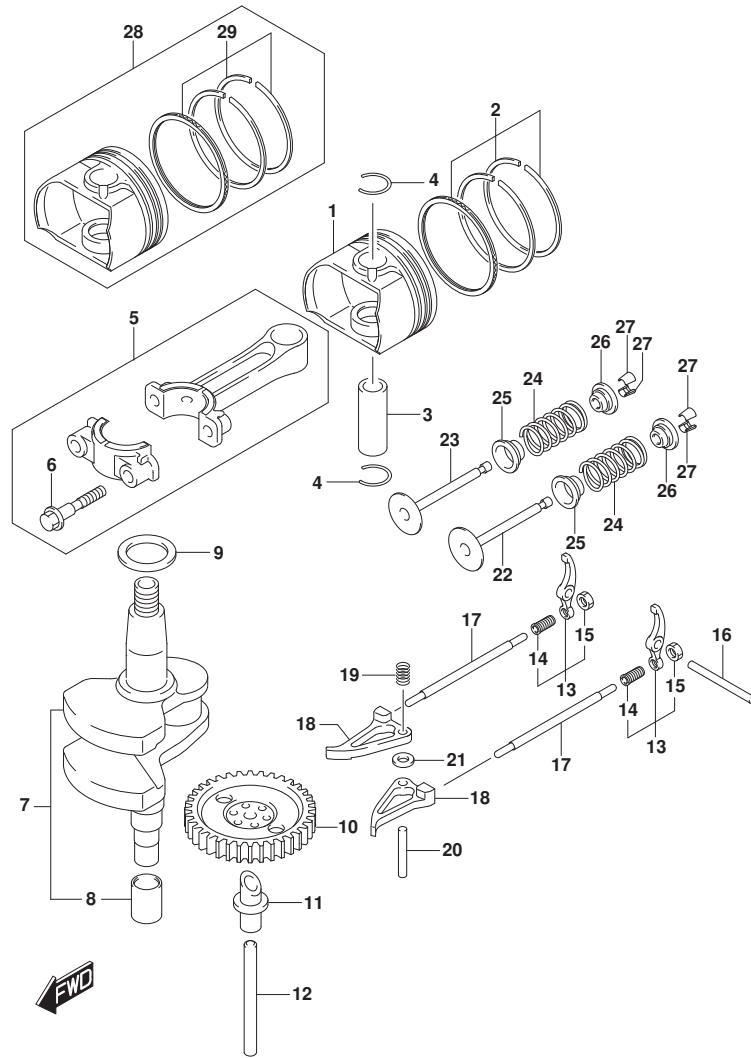


FIG.116A (1-B-4) クランクシャフト

見出番号	品番	品名	使用個数	備考	標準作業時間
1	12111-97J10-0B0	ピストン	1	NO PAINT	
2	12140-97J00	リングセット, ピストン	1		
3	12151-97J00	ピン, ピストン	1		
4	59382-97J00	サークリップ, ピストンピン	2		
5	12160-97JL0-0A0	コネクチングロッドアツシ	1	レット	
6	12163-97JL0	ボルト, コネクチングロッド	2		
7	12220-97JL1	クランクシャフト	1		
8	12242-97JL1	スフライン, クランクシャフト	1		
9	08211-17241	ワッシャ	1		
10	12710-97J00	カムシャフト	1		
11	12742-97J10	シャフト, オイルポンプ	1		
12	12743-97J00	シャフト	1		
13	12840-97J10	アームアツシ, バルブロッカ	2		
14	12842-22G10	スクリュ, タペットアジヤスチング	2		
15	12843-27A00	ナット, タペットアジヤスチング	2		
16	09261-04017	ピン (4X43)	1		
17	12894-97JL0	ロッド, プッシュ	2		
18	12845-97J00	アーム, カムロッカ	2		
19	12847-22G00	スフリング, カムロッカアーム	1		
20	09261-04005	ロー (4X23, 8)	1		
21	08322-0104A	ワッシャ	2		
22	12911-97JL0	バルブ, インテーク	1		
23	12915-97JL0	バルブ, エキゾースト	1		
24	12921-97JL0	スフリング, バルブ	2		
25	09289-04006	オイルシール	2		
26	12931-97JL0	リテーナ, バルブスフリング	2		
27	12932-05C00	コックバルブ	4		
28	12100-97J10-050	ピストンセット (OS:0.5)	1	オプション	
29	12140-97J00-050	リングセット, ピストン (OS:0.50)	1	オプション	



FIG.127A

FIG. 127A (1-B-5) インテークパイプ/サイレンサ

見出番号	品番	品名	使用個数	備考	標準作業時間
1	13111-97J00	パイプ, インテーク	1		
2	13119-97J00	ガスケット, インテークパイプ	2		
3	13124-97J00	インシュレータ, キャブレタ	1		
4	07120-06257	ホルト	1		
5	07120-06357	ホルト	1		
6	13810-97J00	サイレンサ	1		
7	13710-97J00	エアレスタ, フレーム	1		
8	09180-06348	スペーサ (6.1X8.5X12.5)	2		

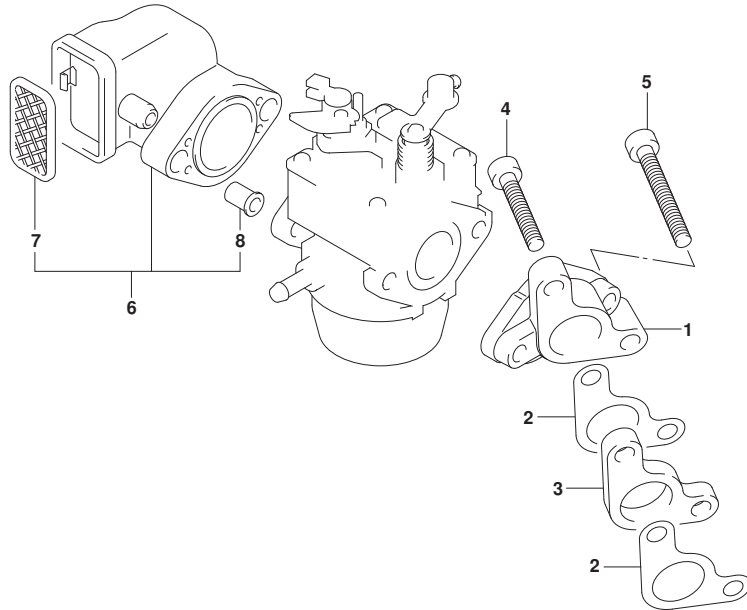


FIG.128A

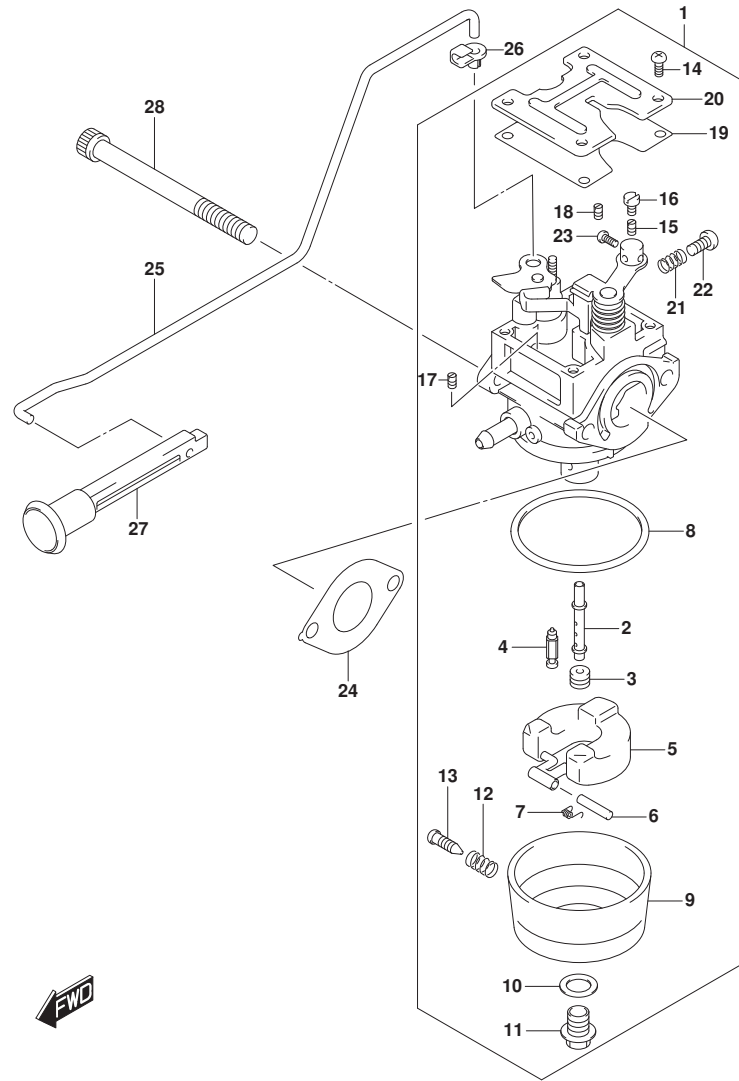
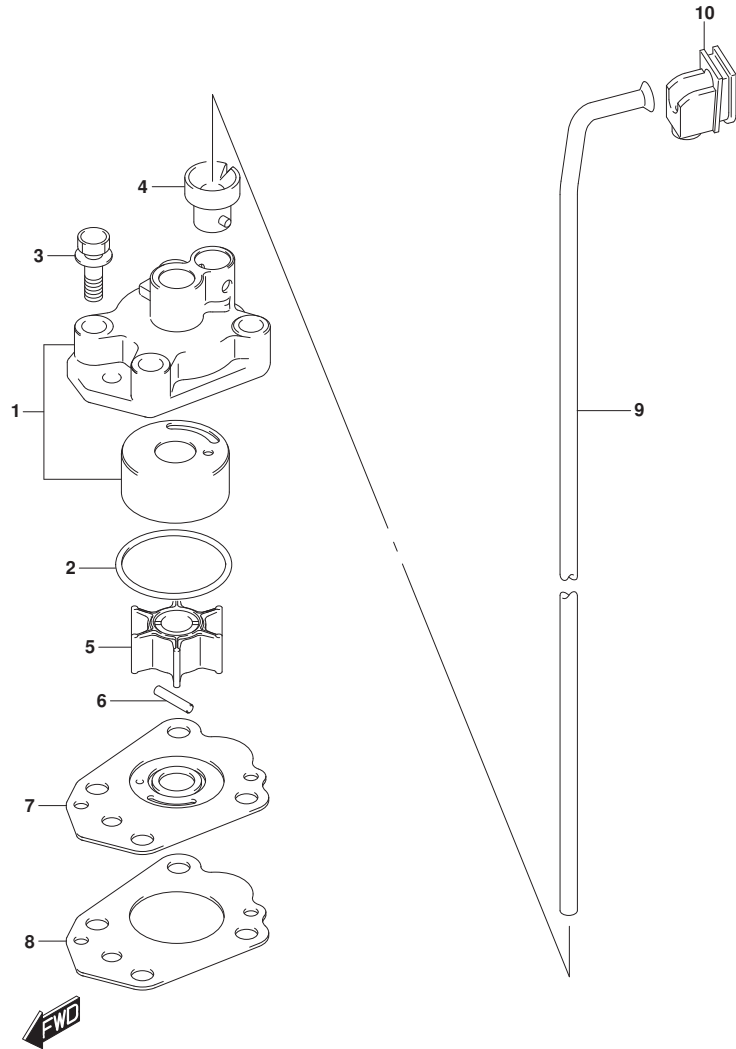


FIG.128A (1-B-6) キャブ\*レタ

見出番号	品番	品名	使用個数	備考	標準作業時間
1	13200-97J70	キャブ*レタアツツ	1		
2	13236-97J40	・ノズル,メイン	1		
3-1	09491-56007	・ジ*エツト,メイン(56)	1	オプ*ション	
3-2	09491-58009	・ジ*エツト,メイン(58)	1		
3-3	09491-60014	・ジ*エツト,メイン(60)	1	オプ*ション	
4	13371-97J00	・ハ*ルツ,ニードル	1		
5	13250-97J20	・フロート	1		
6	13254-97J00	・ピン,フロート	1		
7	13268-97J30	・スプ*リンク*	1		
8	13251-97J00	・ガスケット	1		
9	13245-97J00	・チャンバ*,フロート	1		
10	13249-97J00	・ガスケット	1		
11	13247-97J00	・スクリュ	1		
12	13268-97J10	・スプ*リンク*	1		
13	13616-97J00	・スクリュ	1		
14	13267-97J00	・スクリュ	4		
15-1	09492-33001	・ジ*エツト,ハ*イロツト(33)	1	オプ*ション	
15-2	09492-35035	・ジ*エツト,ハ*イロツト(35)	1		
15-3	09492-37005	・ジ*エツト,ハ*イロツト(37)	1	オプ*ション	
16	13267-97J10	・スクリュ	1		
17	09493-28L01	・ジ*エツト,イ7(140)	1		
18	09493-95003	・ジ*エツト,ハ*イロツト イ7(95)	1		
19	13249-97J10	・ガスケット	1		
20	13248-97J00	・フ*レート	1		
21	13268-97J20	・スプ*リンク*	1		
22	13534-97J10	・スクリュ	1		
23	13267-97J20	・スクリュ	1		
24	13125-97J00	ガ*スケット,キャブ*レタ	1		
25	13413-97J10	ロツト*,チヨーク	1		
26	13436-91J00	コネクタ,チヨークロツト*	1		
27	13631-91J00	ノツ*,チヨーク	1		
28	09103-06522	ホ*ルト(6X75)	2		

FIG.160A



DF2\_N00\_017\_160A  
WATER PUMP

FIG.160A (1-B-7) ウォータポンプ

見出番号	品番	品名	使用個数	備考	標準作業時間
1	17410-97JL1	ケース, ウォータポンプ	1		
2	09280-33005	Oリング (D:1.9)	1		
3	09116-06232	ボルト (6X30)	4		
4	17415-97J00	ゲロメット, ウォータポンプケース	1		
5	17461-97JM0	インペラ, ウォータポンプ	1		
6	09202-02006	ピン (2.9X14)	1		
7	17471-97JL0	パネル, ホンポンケースアング	1		
8	17472-97JL0	ガスケット, ホンポンケースパネ	1		
9-1	17561-97JM0	チューブ, ウォータ (S)	1	S-TRANSOM	
9-2	17561-97JN0	チューブ, ウォータ (L)	1	L-TRANSOM	
10	17563-97J10	ゲロメット, ウォータチューブアツパ	1		

DF2\_N00\_017

FIG.167A

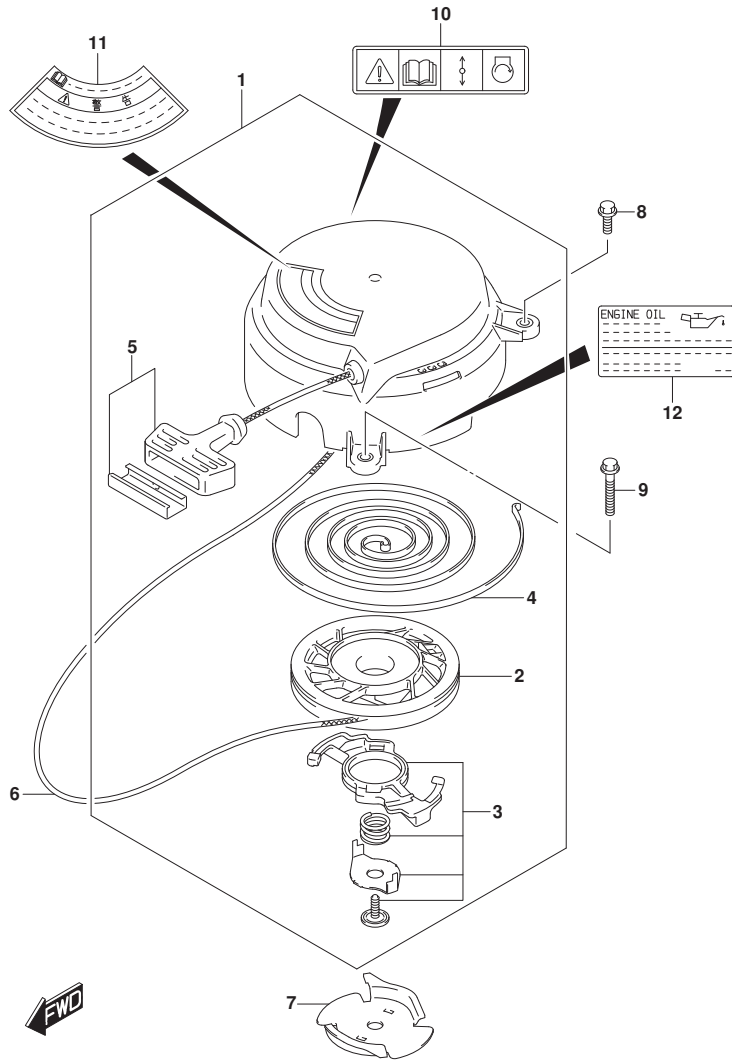


FIG.167A (1-B-8) リコイルスタータ

見出番号	品番	品名	使用個数	備考	標準作業時間
1	18100-97JMO	スタータアツシ, リコイル	1		
2	18120-97J00	・リール	1		
3	18130-97J00	・ラチェットセット	1		
4	18142-04410	・スフ リンク, スパ イラル	1		
5	18210-97J00	・ク リツブ セット	1		
6	99000-81157-50M	スタータローフ 4MMD1A, 50Mロル	1	OPT, L:50000>1200	
7	18211-97J00	ブ ーリ, スタータ	1		
8	01550-0620C	ボ ルト	1		
9	01550-06357	ボ ルト	2		
10	69711-91J10	ラベ ル(S. I. G. P.)	1		
11	61472-93E20	ラベ ル, スタータ	1		
12	61494-97J01	ラベ ル, オイル/クリアランス	1		

FIG.175A

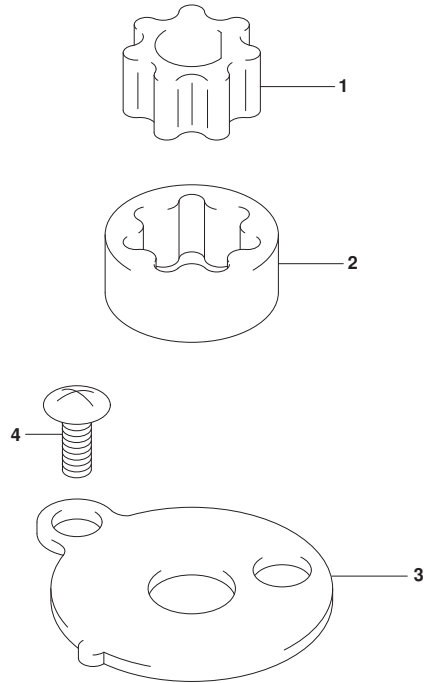


FIG. 175A (1-B-9) オイルポンプ

見出番号	品番	品名	使用個数	備考	標準作業時間
1	16131-91J00	ロータ, オイルポンプ インナ	1		
2	16132-91J00	ロータ, オイルポンプ アウタ	1		
3	16161-97J10	プレート, オイルポンプ ロータ	1		
4	02142-0510A	スクリュー	1		

FIG.208A

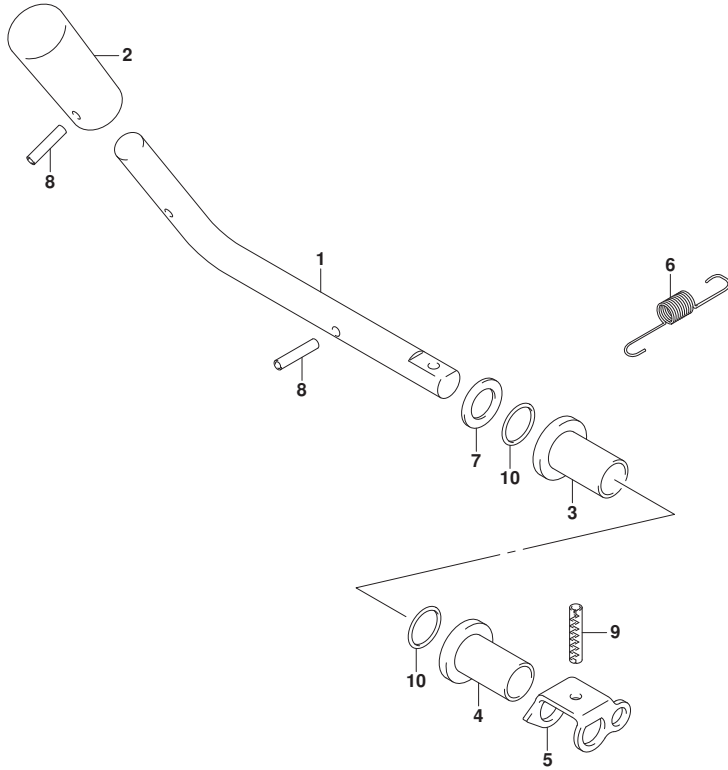


FIG. 208A (1-B-10) クラッチレバー

見出番号	品番	品名	使用個数	備考	標準作業時間
1	21111-97J01	レバー, クラッチ	1		
2	21112-97J00	ノブ, クラッチレバー	1		
3	21221-97J00	ブッシュ, クラッチシャフト	1		
4	21222-97J00	ブッシュ, クラッチシャフトNO. 2	1		
5	23211-97J10	アーム, クラッチロッド	1		
6	23213-97J00	スプリング, クラッチノッチ	1		
7	09160-08145	ワッシャー (8X14X1.5)	1		
8	09205-03012	ピン	2		
9	09205-04002	ピン	1		
10	09280-08005	Oリング (D:1.7, ID:7.7)	2		



FIG.210A

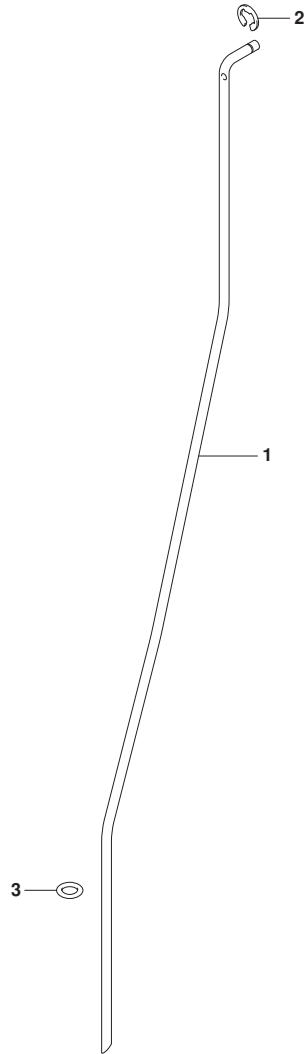


FIG. 210A (1-B-11) シフトロッド

見出番号	品番	品名	使用個数	備考	標準作業時間
1-1	25111-97J10	ロッド, シフト(S)	1	S-TRANSOM	
1-2	25111-97J20	ロッド, シフト(L)	1	L-TRANSOM	
2	09383-04002	Eリング	1		
3	09280-06004	Oリング (D:3.5)	1		

FIG.230A

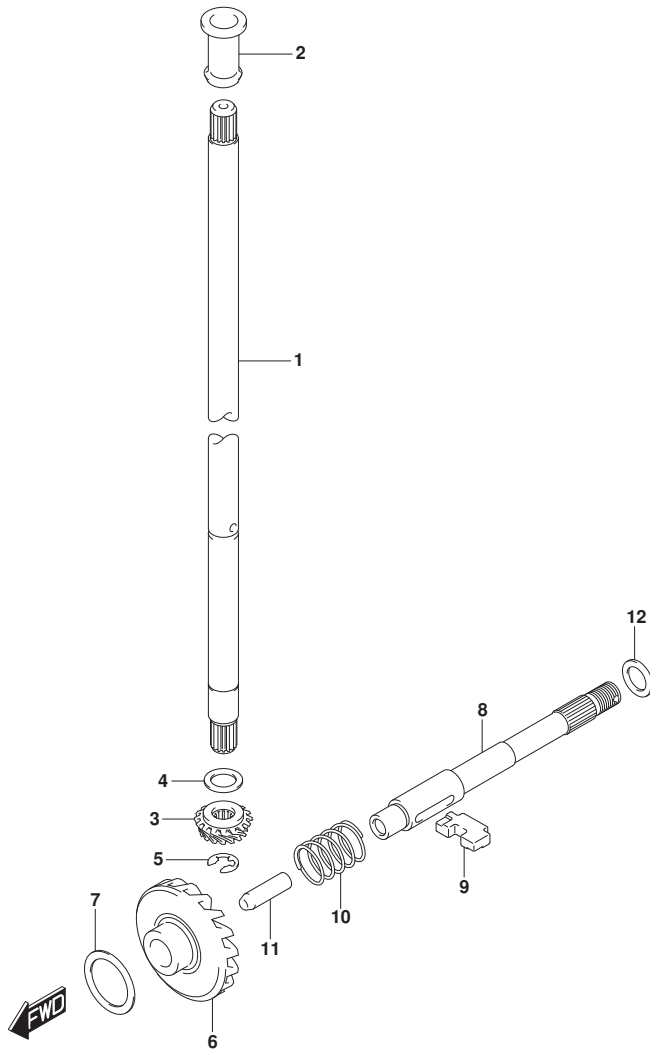


FIG. 230A (1-B-12) ドライブシャフト

見出番号	品番	品名	使用個数	備考	標準作業時間
1-1	57111-97J11	シャフト, ドライブ (S)	1	S-TRANSOM	
1-2	57111-97J20	シャフト, ドライブ (L)	1	L-TRANSOM	
2-1	57130-91J00	ブッシュ, ドライブシャフト	1	S-TRANSOM	
2-2	57130-91J00	ブッシュ, ドライブシャフト	2	L-TRANSOM	
3	57311-97JMO	ピニオン	1		
4-1	09181-10021	シム (10X18. 5X1. 8)	1	PINION ADJ	
4-2	09181-10022	シム (10X18. 5X1. 9)	1	PINION ADJ	
4-3	09181-10023	シム (10X18. 5X2. 0)	1	PINION ADJ	
4-4	09181-10024	シム (10X18. 5X2. 1)	1	PINION ADJ	
4-5	09181-10025	シム (10X18. 5X2. 2)	1	PINION ADJ	
5	08332-1106A	エリク	1		
6	57510-97JMO	ギヤ, フォワード	1		
7-1	09181-17022	シム (17X23X0. 3)	1	FWD GEAR BACKUP	
7-2	09181-17023	シム (17X23X0. 4)	1	FWD GEAR BACKUP	
7-3	09181-17024	シム (17X23X0. 5)	1	FWD GEAR BACKUP	
7-4	09181-17025	シム (17X23X0. 6)	1	FWD GEAR BACKUP	
8	57611-97J10	シャフト, プロペラ	1		
9	57621-97J10	シフト, クラッチツグ	1		
10	59441-97J20	スプリング, リターン	1		
11	57631-97JL0	ロッド, ブッシュ	1		
12-1	09181-12017	シム (12X20X1. 6)	1	PROP SFT REV THRU ST	
12-2	09181-12018	シム (12X20X1. 7)	1	PROP SFT REV THRU ST	
12-3	09181-12019	シム (12X20X1. 8)	1	PROP SFT REV THRU ST	
12-4	09181-12020	シム (12X20X1. 9)	1	PROP SFT REV THRU ST	
12-5	09181-12021	シム (12X20X2)	1	PROP SFT REV THRU ST	



FIG.303A

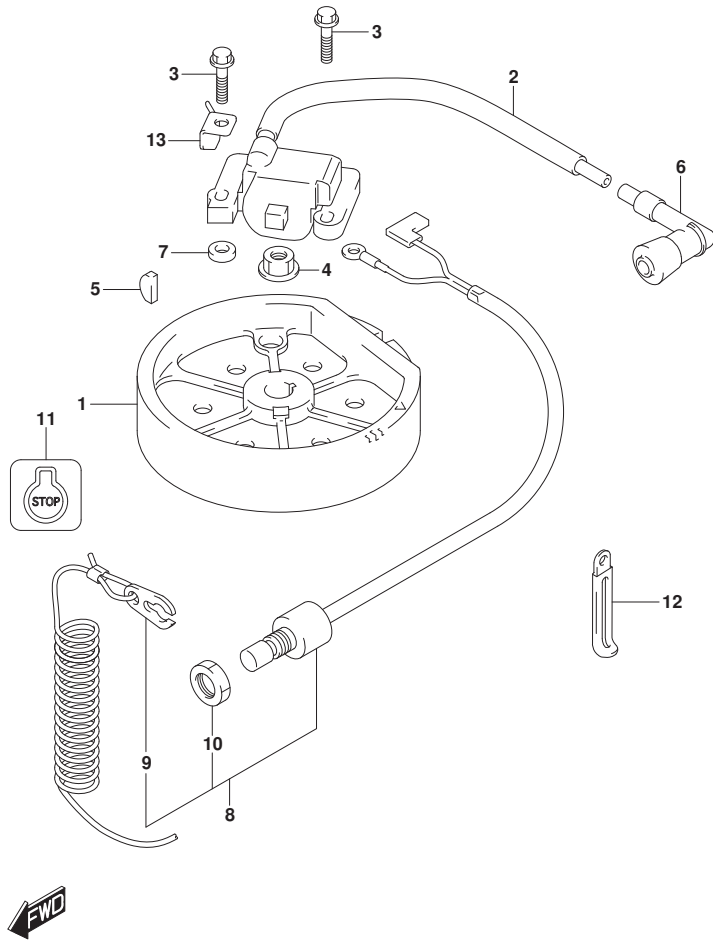


FIG. 303A (1-B-13) マグネト

見出番号	品番	品名	使用個数	備考	標準作業時間
1	32102-97J10	フライホイール, マグネト	1		
2	33410-97J31	ユニット, イクナイタ	1		
3	01550-06307	ボルト	2		
4	08316-10107	ナット	1		
5	08341-31039	キー	1		
6	33500-07H00	キャップ, スパークラック	1		
7	09180-06363	スペーサ (6. 2X12. 6X6)	2		
8-1	37830-97J21	スイッチアツシ, エマジ' エンシ/ストップ'	1	FROM 00202F-71000 1 UPTO 00202F-71036 0	
8-2	37830-97J30	スイッチアツシ, エマジ' エンシ/ストップ'	1	FROM 00202F-71036 1	
9	37823-97J00	プレート, ロック	1		
10	37826-97J00	ナット	1		
11	37835-95D00	ラベル, ストップ'	1		
12	29404-93J10	クランプ'	2		
13	19183-97J01	ホルダ', スロットケーブル	1		

FIG.335A

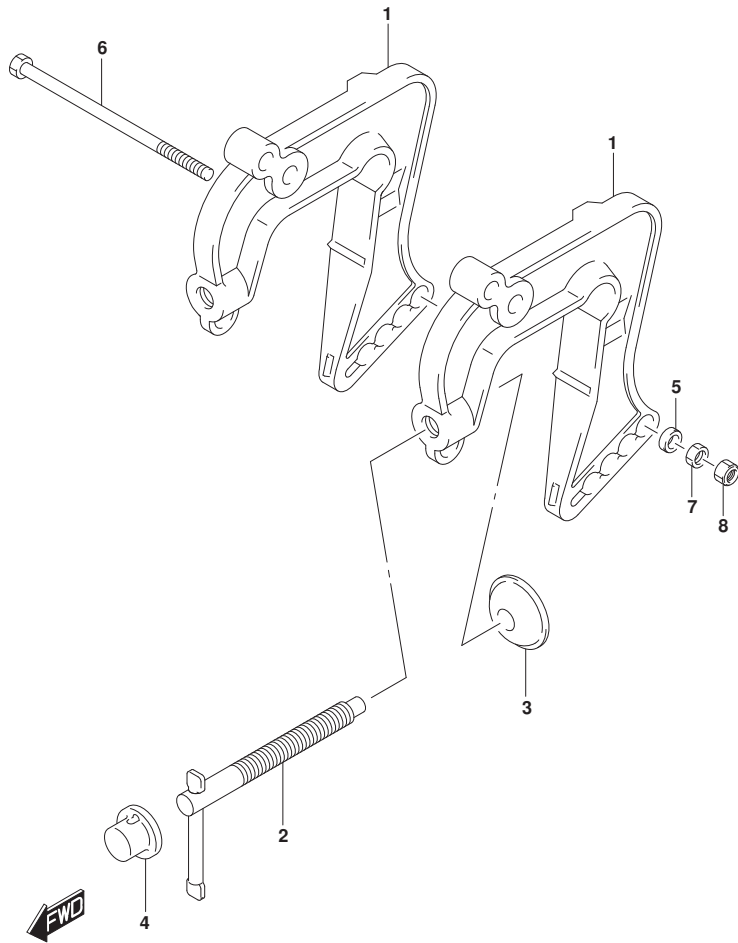


FIG. 335A (1-B-14) クランプ°ブラケット

見出番号	品番	品名	使用個数	備考	標準作業時間
1	41111-97J31-YAY	ブラケット, クランプ° (ブラケット)	2		
2	41210-97J00	ハンドル, クランプ°	2		
3	41213-94J01	プレート, クランプ°	2		
4	41214-97J00	キャップ°, クランプ° スクリュー	2		
5	59181-97J10	スベ°-サ, 平トロツクレハ°	1		
6	09100-06176	ホルト (6X120)	1		
7	29141-93J00	ナツト	1		
8	09159-06079	ナツト	1		

FIG.336A

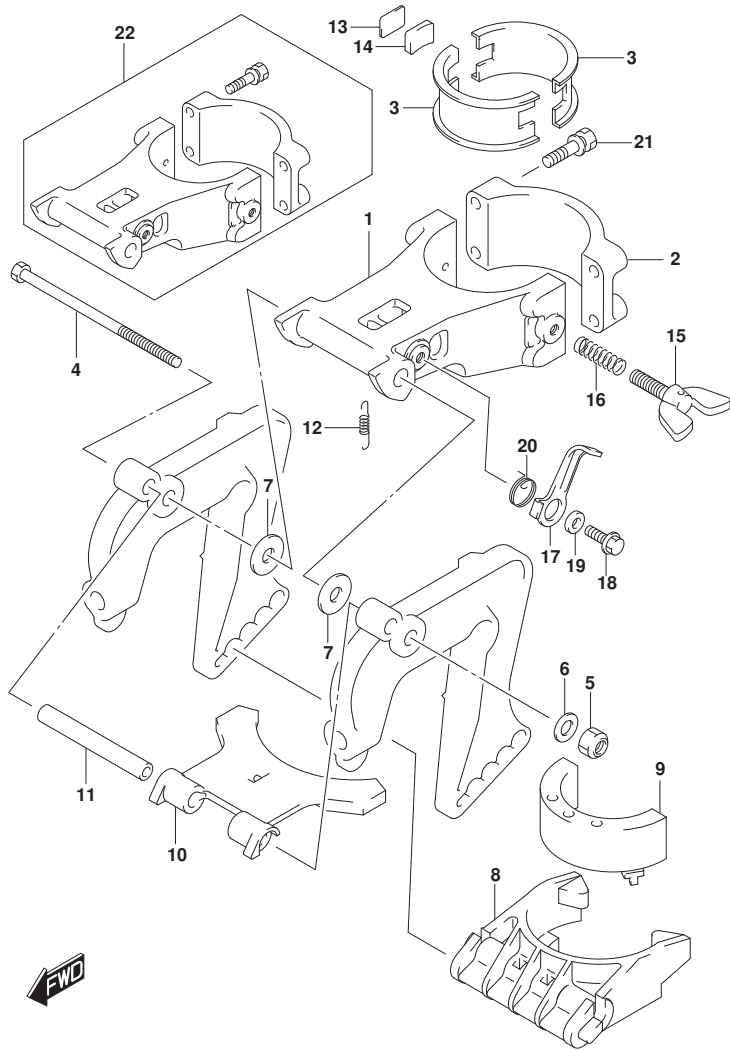


FIG. 336A (1-B-15) スイベルブラケット

見出番号	品番	品名	使用個数	備考	標準作業時間
1	43111-97J30-YAY	ブラケット, スイベル(ブラケット)	1		
2	43121-97J30-YAY	カバー, スイベルブラケット(ブラケット)	1		
3	43711-97J00	ブッシュ, ステアリングアッパ	2		
4	59111-97JL0	ホルト, スイベルシャフト	1		
5	09159-08018	ナット	1		
6	09160-08091	ワッシャ(8.5X14X1.0)	1		
7	09160-08081	ワッシャ(8.5X23X1.5)	2		
8	45411-97J00	ブラケット, スラスト	1		
9	54151-97JL0	マウント, ロアスラスト	1		
10	43751-97J01	ブラケット, スイベルストツバ	1		
11	43752-97J00	シャフト, スイベルストツバ	1		
12	59443-97J00	スプリング, スイベルストツバ	1		
13	43415-97J10	プレート, ステアリングアシヤスタ	1		
14	43416-97J10	ラバー, ステアリングアシヤスタ	1		
15	09119-06130	ホルト	1		
16	09440-09042	スプリング	1		
17	41221-97JL0	レバー, チルトロック	1		
18	09116-06224	ホルト(6X12)	1		
19	59181-97J10	スペーサ, チルトロックレバー	1		
20	59444-97J10	スプリング, チルトロック	1		
21	09116-06232	ホルト(6X30)	4		
22	43110-97J30-YAY	ブラケットアッパ, スイベル(ブラケット)	1	おブシヨシ	

FIG.405A

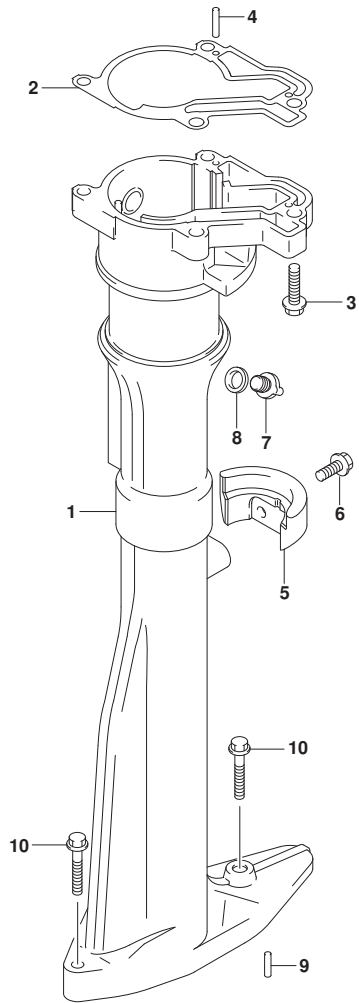


FIG. 405A (1-B-16) ドライブシャフトハウジング (S-TRANSOM)

見出番号	品番	品名	使用個数	備考	標準作業時間
1	52111-97J31-YAY	ハウジング, ドライブシャフト (フ ラツク)	1		
2	52113-97J00	ガスケット, ドライブシャフトハウジング	1		
3	09116-06227	ボルト (6X20)	4		
4	09205-03019	ピン	2		
5	52112-97J30-YAY	ストツバ, リバーススラスト (フ ラツク)	1		
6	09116-06227	ボルト (6X20)	2		
7	61155-97J00	ユニオン, ウォータインスペクシヨ	1		
8	59178-97J00	ガスケット, ドレインプラグ	1		
9	09202-04008	ピン (4X9)	2		
10	09116-06234	ボルト (6X35)	2		

FIG.405B

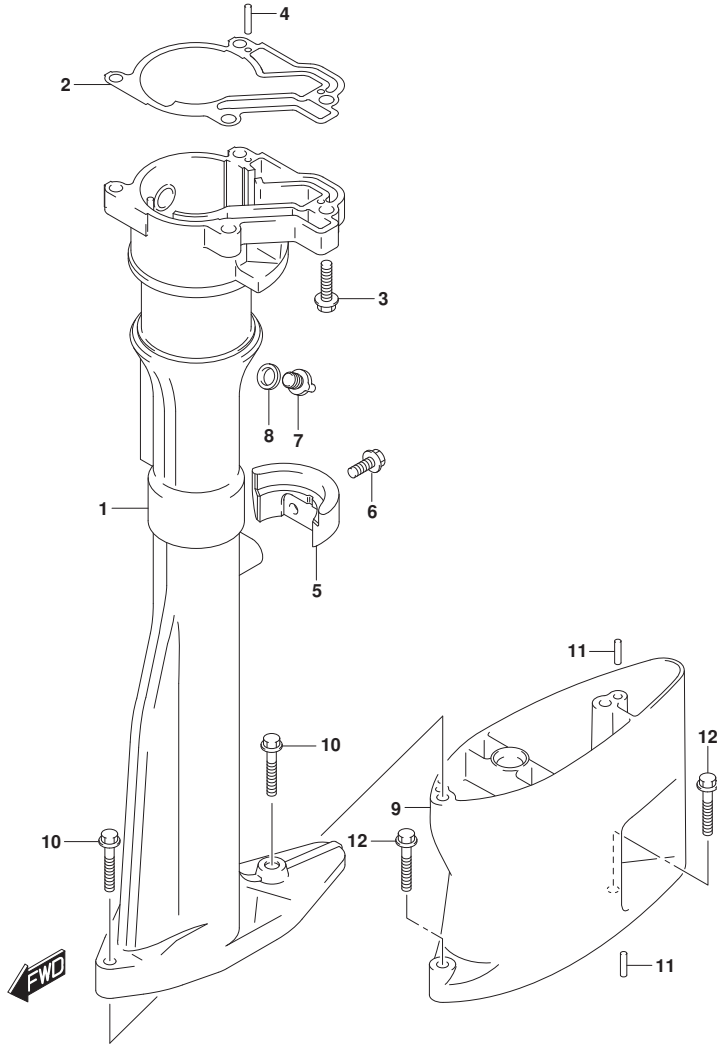


FIG. 405B (1-C-2) ドライブシャフトハウジング (L-TRANSOM)

見出番号	品番	品名	使用個数	備考	標準作業時間
1	52111-97J31-YAY	ハウジング, ドライブシャフト (フ ラツク)	1		
2	52113-97J00	ガスケット, ドライブシャフトハウジング	1		
3	09116-06227	ホルト (6X20)	4		
4	09205-03019	ピン	2		
5	52112-97J30-YAY	ストッパ, リバーススラスト (フ ラツク)	1		
6	09116-06227	ホルト (6X20)	2		
7	61155-97J00	ユニオン, ウォーティンスベクシヨウ	1		
8	59178-97J00	ガスケット, トレーンラグ	1		
9	52131-97J00-YAY	ケース, エクステンシヨウ (レフト) (フ ラツク)	1		
10	09116-06234	ホルト (6X35)	2		
11	09202-04008	ピン (4X9)	4		
12	09116-06234	ホルト (6X35)	2		

FIG.407A

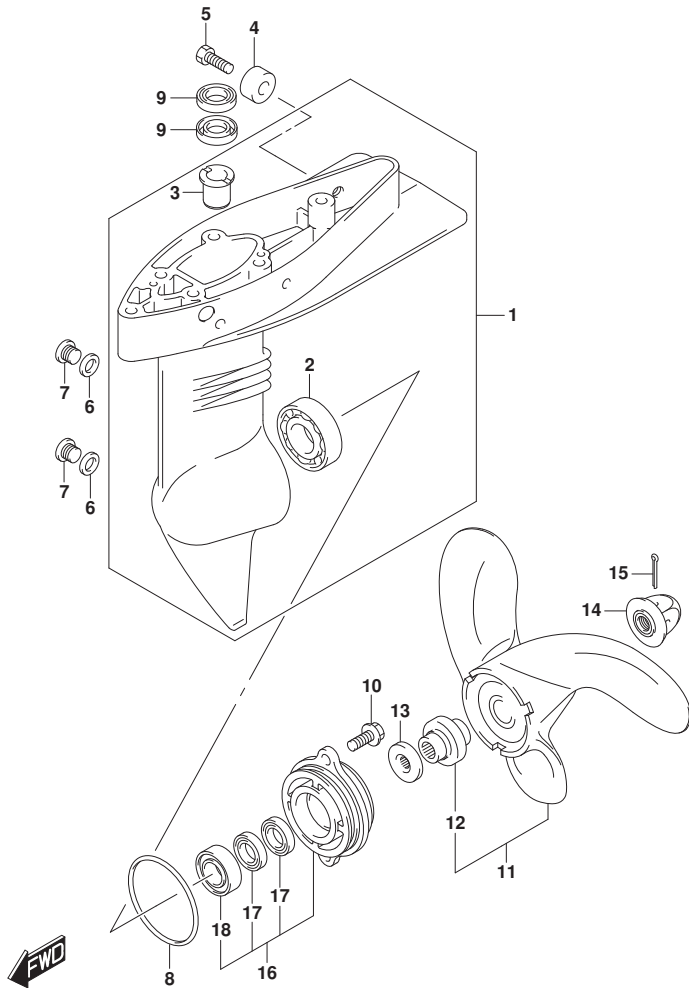


FIG. 407A (1-C-3) ギヤケース

見出番号	品番	品名	使用個数	備考	標準作業時間
1	55110-97J51-YAY	ケース, ギヤ(プ)ラック)	1		
2	09262-17019	・ベアリング (17X35X8)	1		
3	59311-97J20	・ブッシュ, ヒニオン	2		
4	55321-87J01	アノード, プロテクション	1		
5	09103-06281	ホルト (6X14)	1		
6	59178-97J00	ガスケット, トレーンプラグ	2		
7	09248-08001	プラグ (8X7.5)	2		
8	59291-97J00	Oリング, プロップシャフトベアリングハウジング	1		
9	09282-10008	オイルシール	2		
10	09116-06225	ホルト (6X16)	2		
11	58110-97JA0-019	プロペラ (3X7-3/8X5-3/8)	1		
12	58120-97JA0	・ブッシュ, プロペラ	1		
13	57635-91JL0	ストッパ, プロペラブッシュ	1		
14	58130-91JL0	ナット, プロペラ	1		
15	09204-03003	コックピッチ	1		
16	56120-97J50-YAY	ハウジング, プロペラシャフトベアリング	1		
17	09282-12L05	・オイルシール	2		
18	09262-12001	・ベアリング (12X28X8)	1		

FIG.412A

FIG. 412A (1-C-4) ロアカバー

見出番号	品番	品名	使用個数	備考	標準作業時間
1	61110-97J01-YR9	カバー、エンジン罩(フタラック)	1		
2	61135-97J00	クッション、ロアカバー	2		
3	09116-06227	ボルト(6X20)	4		
4	61151-91J01	クッション	2		
5	21131-97J20	マーク、クラッチシフト(S)	1		
6	61211-97J00	マーク、フューエルコック(S)	1		
7	61212-97J20	マーク、オイルレベル(S)	1		

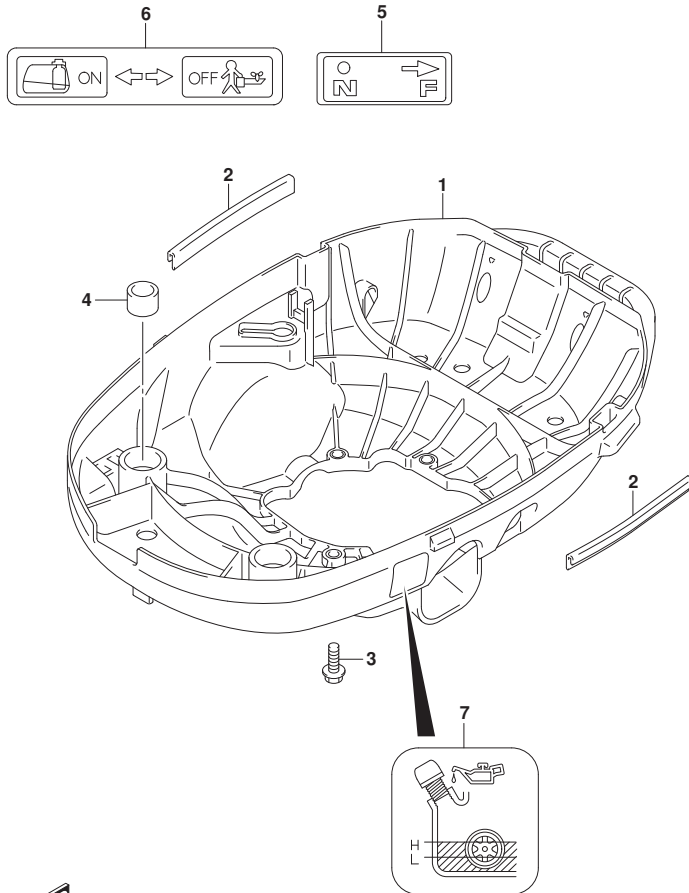


FIG.420A

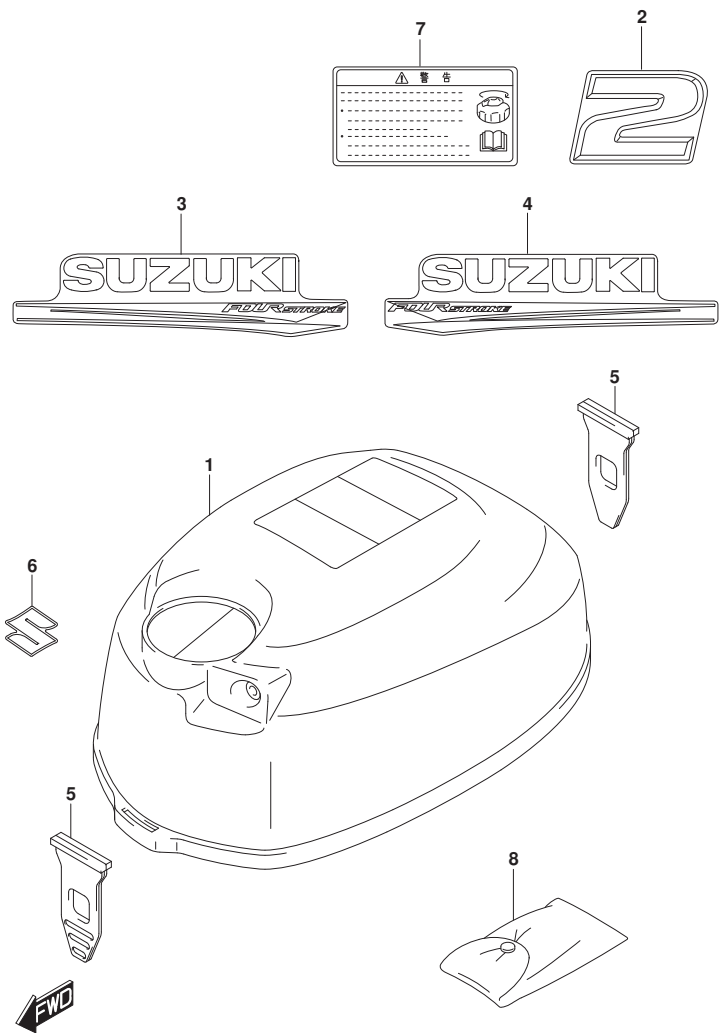


FIG. 420A (1-C-5) エンジンカバー

見出番号	品番	品名	使用個数	備考	標準作業時間
1	61411-97J10-YR9	カバー, エンジンアツパ (ブラツク)	1	SEE NOTE 1	
2	61435-97J40	マーク, エンブレムリヤ (2)	1		
3	61443-97J30	ストライプ, エンジンカバーホート	1		
4	61453-97J30	ストライプ, エンジンカバーホート	1		
5	61611-97J01	ワスナ, エンジンカバー	2		
6	68111-99J00	エンブレム, S	1		
7	61458-97J60	ラベル, エンジンカバー	1		
8	09800-01007	ツールアツシ	1		

NOTE 1:

->61401-97830-YR9

ワコム 61443-97J40,

61453-97J40,

68111-99J00



FIG.432A

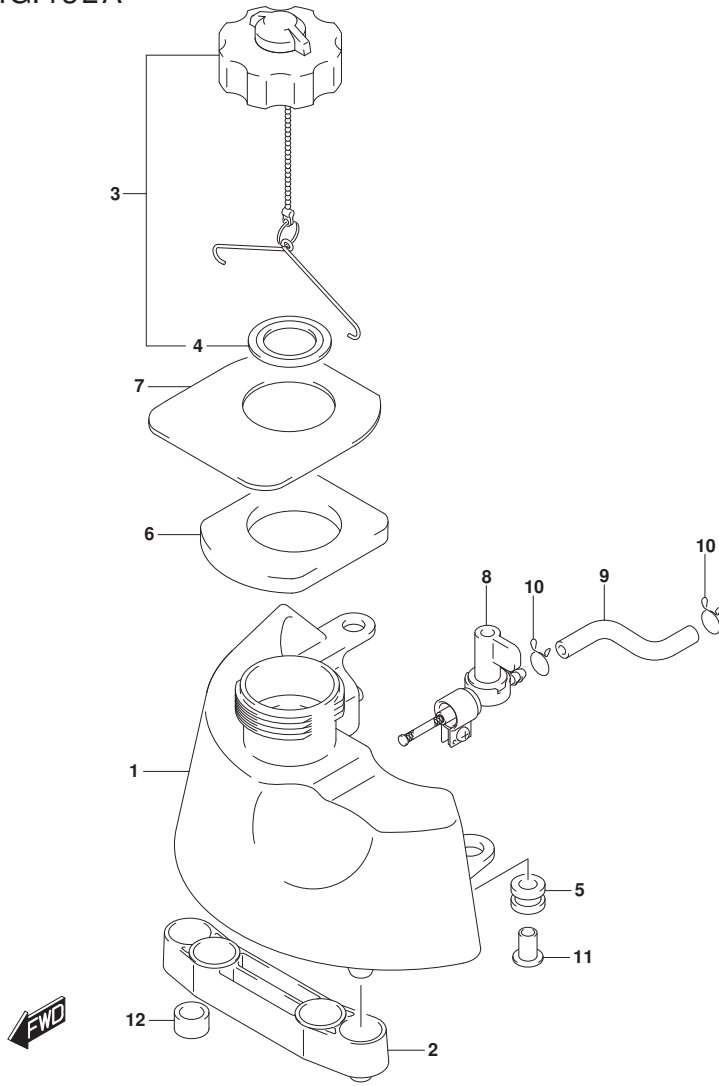


FIG. 432A (1-C-6) フューエルタンク

見出番号	品番	品名	使用個数	備考	標準作業時間
1	65110-97J30	タンク, フューエル	1		
2	65113-97J00	ブランクゲット, フューエルタンク	1		
3	65510-97L01	キャップ アツシ, フューエルタンク	1		
4	65561-91J01	・ガスケット, タンクキャップ	1		
5	09320-09039	ワッシャー	2		
6	65281-97J10	ゲノメット, フューエルタンク	1		
7	65284-97J11	ラバ -, フューエルタンクゲノメット	1		
8	66100-97JL0	コックアツシ, フューエル	1		
9	15191-97JL0	ホース, フューエル (コックアツキヤブレタ)	1		
10	59412-91J00	クリップ, フューエルホース	2		
11	65263-97J00	スベ - サ, フューエルタンク	2		
12	09329-12004	ワッシャー	2		

FIG.444A

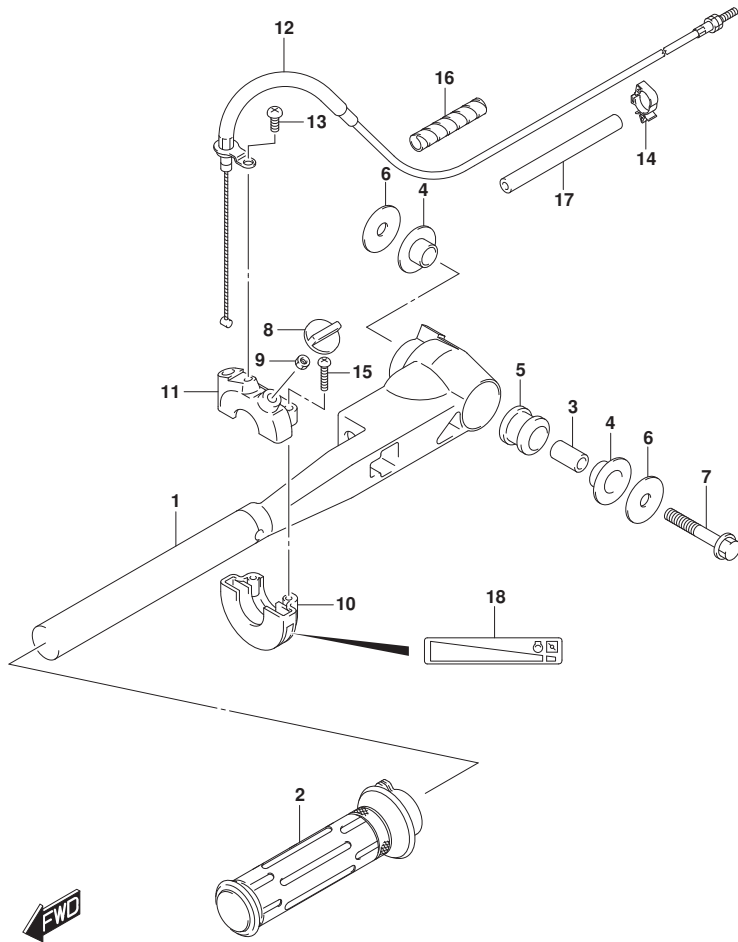


FIG. 444A (1-C-7) ティラハンドル

見出番号	品番	品名	使用個数	備考	標準作業時間
1	63111-97J20-YAY	ハンドル, ティラ	1		
2	63210-97J00	グリップ, スロットル	1		
3	59181-97J00	スペーサ, ティラハンドル	1		
4	59315-97J00	ブッシュ, ティラハンドル	2		
5	63116-97J00	マウント, ティラハンドル	1		
6	09160-08152	ワッシャ (8.5X28X1.5)	2		
7	09116-08154	ホルト (8X40)	1		
8	63244-97J00	ノブ, スロットルアジャスタ	1		
9	09140-05005	ナット	1		
10	57121-09G00	ケース, アツパ	1		
11	67821-97J00	ケース, ロア	1		
12	63610-97J00	ケーブルアツシ, スロットル	1		
13	02112-05127	スクリュ	1		
14	23915-78A20	クランプ, ケーブル	2		
15	59125-97J00	スクリュ, スロットルケーブル	2		
16	33833-91J00	チューブ, L:250	1	L:250>50	
17	09352-90133-600	ホース (9X13X600)	1	L:600>90	
18	69714-97J01	マーク, ハンドルグリップ	1		