

# まえがき

このパーツカタログは、スズキ船外機 DF200AP/175AP/150AP 型の補給取扱い部品を収録してあります。

エンジン諸元	4サイクル	4気筒	総排気量	(内径×行程97mm×97mm)
			2867 cm <sup>3</sup>	

DF200AP					
機種記号	年式	型式	トランサム	色	実施号機
DF200AP	—	20003P	X	YAY, Y5S	20003P-810001～

DF175AP					
機種記号	年式	型式	トランサム	色	実施号機
DF175AP	—	17503P	X	YAY, Y5S	17503P-810001～

DF150AP					
機種記号	年式	型式	トランサム	色	実施号機
DF150AP	—	15003P	X	YAY, Y5S	15003P-810001～

# パーツカタログのご使用について

## 1. 記号および略語

### 1-1. サイズ等

A : 用品	L : 長さ、リンク数、容積	US : アンダサイズ
AR : 必要量	NT : 歯数	W : 巾
D : 線径	OD : 外径	W : 同時使用
E.NO. : エンジン番号	OPT : オプション	# : 直送品
F.NO. : フレーム番号	OS : オーバサイズ	* : 直売品
H : 高さ	STD : スタンダード	~ : より、から
ID : 内径	T : 厚さ	

12×34×5 : 内径×外径×厚さ(巾、長さ)

### 1-2. メーカー名

BS : ブリヂストンタイヤ	NGK : 日本特殊陶業
CHKK : 中央発条	NHK : 日本発条
DID : 大同工業	RK : 高砂チェン
DK : 大金製作所	TEN : 富士通テン
FB : 古河電池	TR : 東海理化電機製作所
IRC : 井上護謨工業	YB : 湯浅電池
KYB : 萱場工業	
NABCO : 日本エアブレーキ	

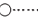
### 1-3. 構成部品の表示

品番	品名
XXXXXXXX-XXXXXX	○○○アッシ
XXXXXXXX-XXXXXX	・○○○○
XXXXXXXX-XXXXXX	・○○○○
	↑
	└─ 構成部品(インナパーツ)を示します。

#### 1-4. 部品変更

備考欄の品番の前の一印は変更部品相互の互換性を表示します。

←○○○○○-○○○○○……「～より統一」を示し、旧  新です。

→○○○○○-○○○○○……「～に統一」を示し、旧  新です。

#### 1-5. 修正使用

ホース、チューブ等で寸法表示の一印は修正使用を表示します。

(例) L:200→180……200を180に修正して使用します。

## 2. 部品変更のお知らせ

部品が新設または変更となった場合、サービス・部品ニュース、統一部品一覧表などでご案内いたします。

販売店様によっては、弊社代理店にお問い合わせください。

## 3. 部品の注文

部品ご注文の場合は、このパーツカタログをご参照の上、次の点にご留意され、正確にご注文ください。

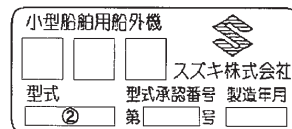
- 3-1. 品番、品名および数量
- 3-2. フレーム番号及びエンジン番号と型式番号(年式)
- 3-3. 部品メーカー(電装部品、保安部品など)

- 注※ 分解図は、補給部品索引のためのものです。分解、組立には使用しないで下さい。
- ※ 補給部品の中で車種間の共通化により、一部生産車の部品と異なる場合があります。あらかじめご了承ください。
- ※ 記載事項は予告なく変更することがあります。あらかじめご了承ください。

## I.Dプレートの説明

I.Dプレートには下記の項目が刻印されています。

より正確な部品発注のため①機種名、②型式、③製造番号(号機)を確認下さい。



①機種名を示します。(例) DF200AP

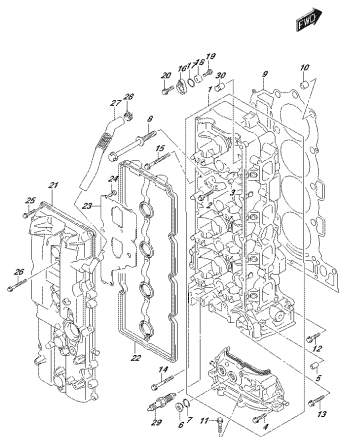
②型式を示します。(例) 20003P

③製造番号(号機)を示します。(例) 810001

I.Dプレート

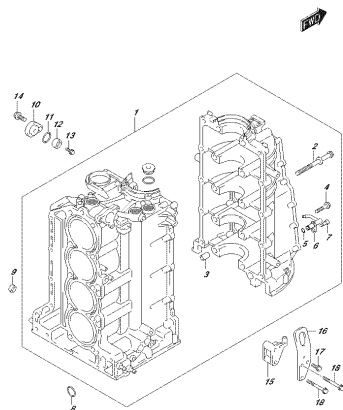
※取付位置：ブラケット、クランプ

FIG. 111A



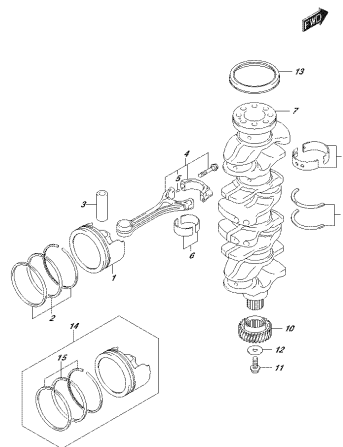
OPZIONE 002, P.142, 111A  
CILINDROTESTA

FIG. 113A



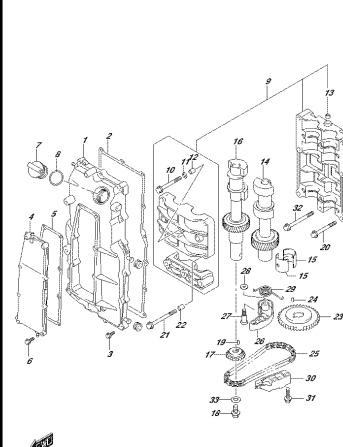
OPZIONE 002, P.142, 113A  
CILINDROBLOCCO

FIG. 116A



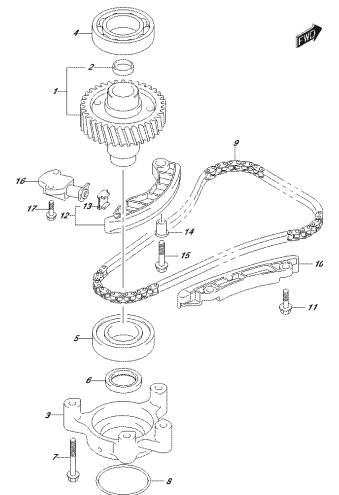
OPZIONE 002, P.142, 116A  
CRANKSCHEFT

FIG. 118A



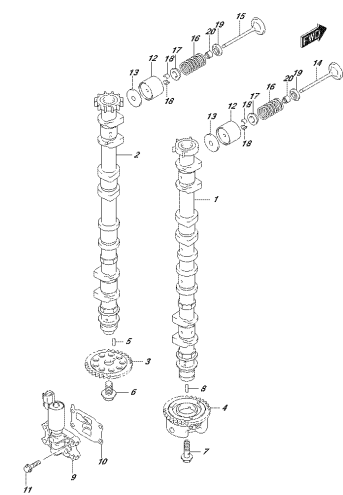
OPZIONE 002, P.142, 118A  
CRANKSCHEFT

FIG. 119A



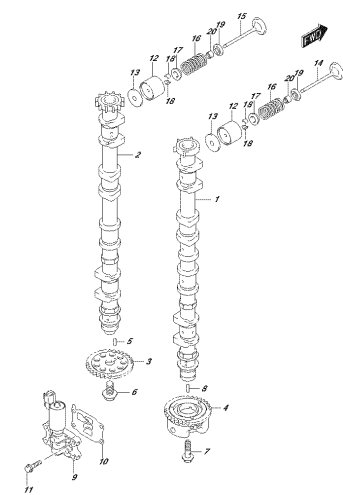
OPZIONE 002, P.142, 119A  
CRANKSCHEFT

FIG. 121A



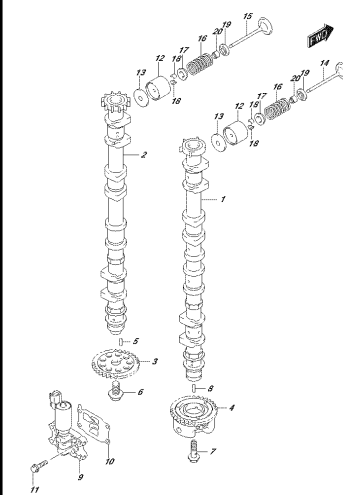
OPZIONE 002, P.142, 121A  
CRANKSCHEFT

FIG. 121B



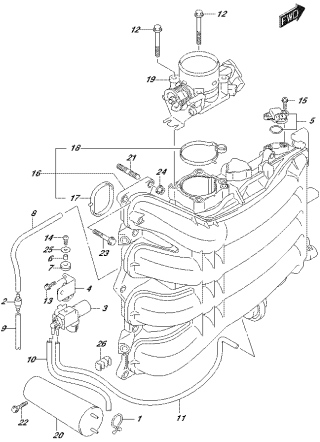
OPZIONE 002, P.142, 121B  
CRANKSCHEFT

FIG. 121C



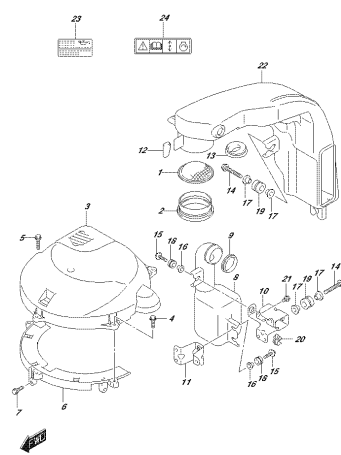
OPZIONE 002, P.142, 121C  
CRANKSCHEFT

FIG. 123A



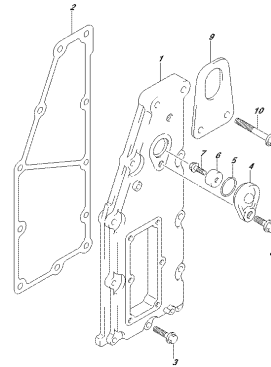
OPERUNG ABL. FIG. 123A  
 INTAKE MANIFOLD THROTTLE BODY

FIG. 135A



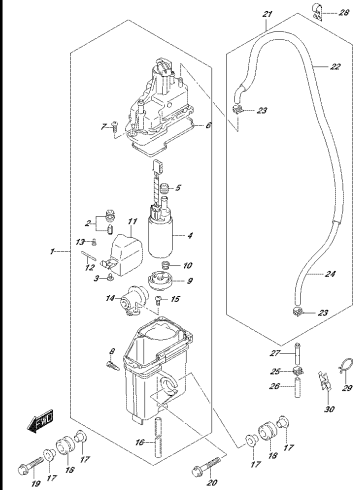
OPERUNG ABL. FIG. 135A  
 VALVE TIMING GEAR BODY

FIG. 140A



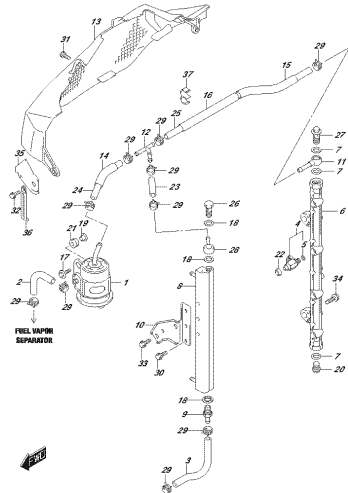
OPERUNG ABL. FIG. 140A  
 EXHAUST LOCKUP

FIG. 143A



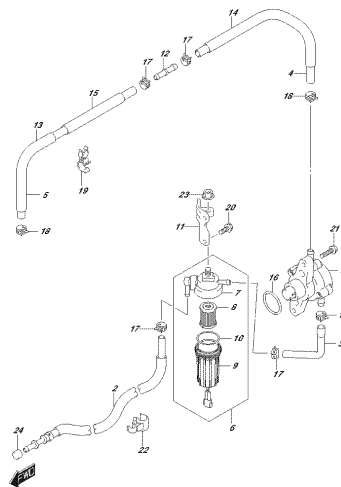
OPERUNG ABL. FIG. 143A  
 FUEL VAPOR SEPARATOR

FIG. 144A



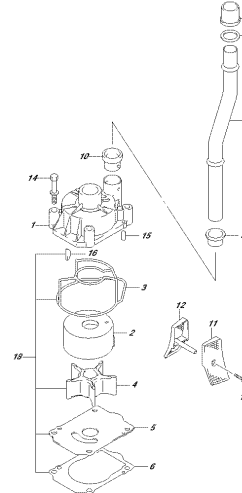
OPERUNG ABL. FIG. 144A  
 FUEL INJECTOR

FIG. 146A



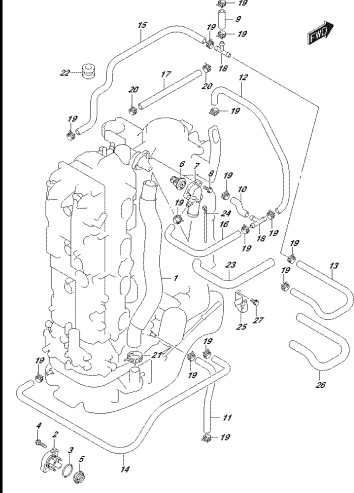
OPERUNG ABL. FIG. 146A  
 FUEL PUMP

FIG. 160A



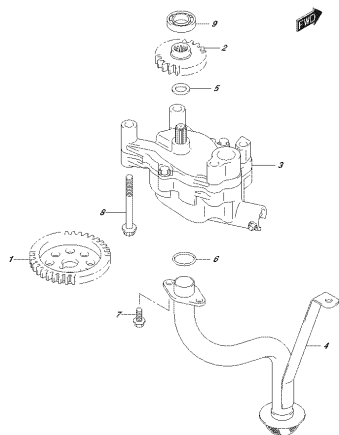
OPERUNG ABL. FIG. 160A  
 WATER PUMP

FIG. 162A



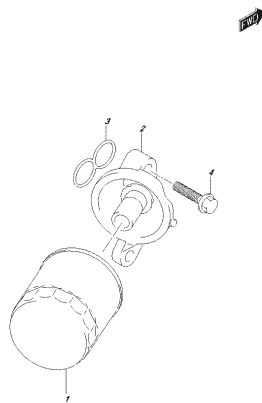
OPERUNG ABL. FIG. 162A  
 THERMOSTAT

FIG. 175A



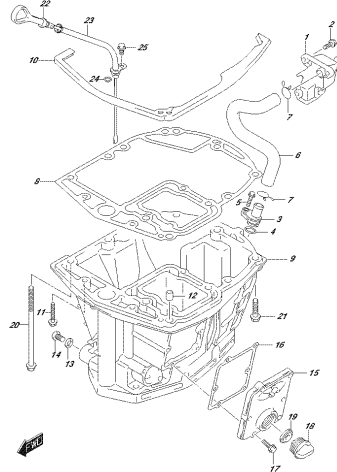
OPERUNG\_002\_P14E\_175A  
CEL PUMP

FIG. 178A



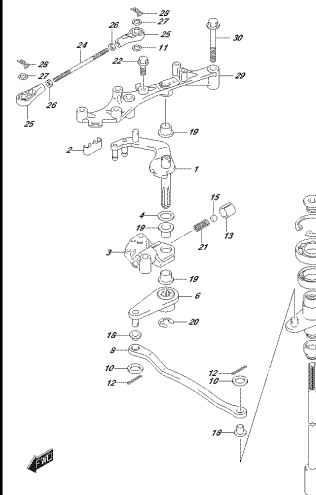
OPERUNG\_002\_P14E\_178A  
CEL VALVE

FIG. 180A



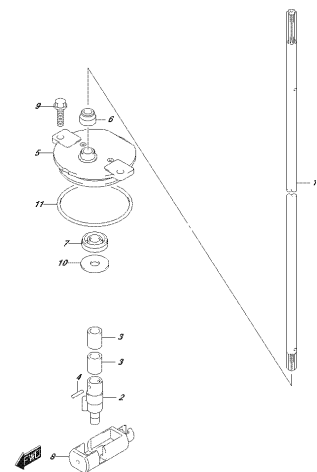
OPERUNG\_002\_P14E\_180A  
CEL MOTOR

FIG. 204A



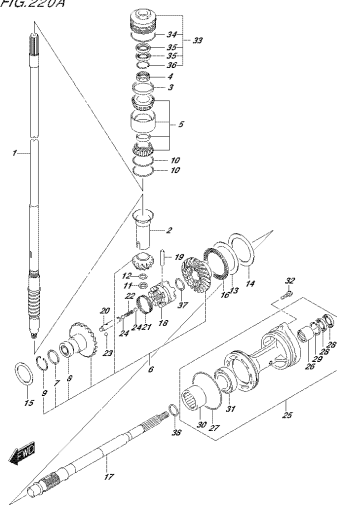
OPERUNG\_002\_P14E\_204A  
CELUTCHMFT

FIG. 206A



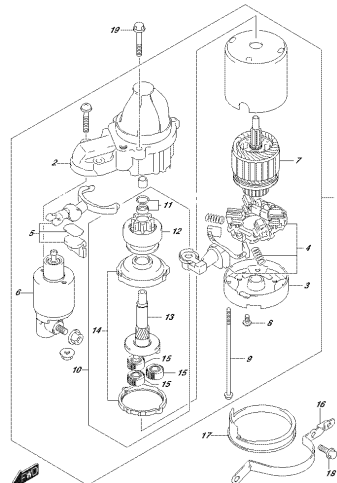
OPERUNG\_002\_P14E\_206A  
CELTYCHPXP

FIG. 220A



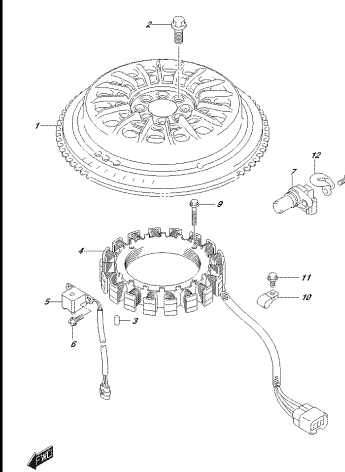
OPERUNG\_002\_P14E\_220A  
FRANSMISSIOW

FIG. 301A



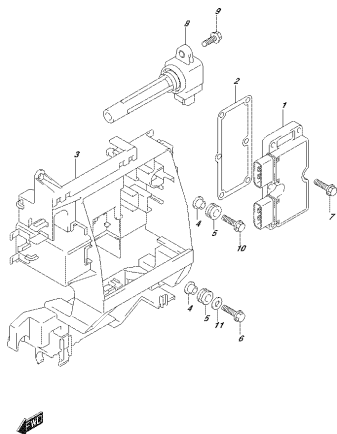
OPERUNG\_002\_P14E\_301A  
STARTING MOTOR

FIG. 303A



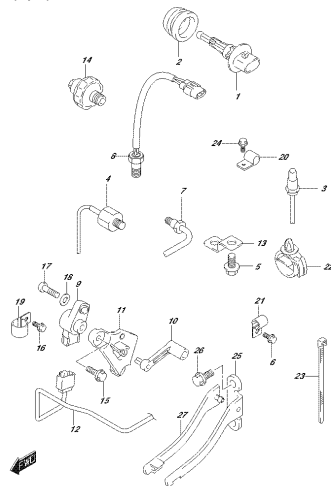
OPERUNG\_002\_P14E\_303A  
STARTERMOTOR

FIG.310A



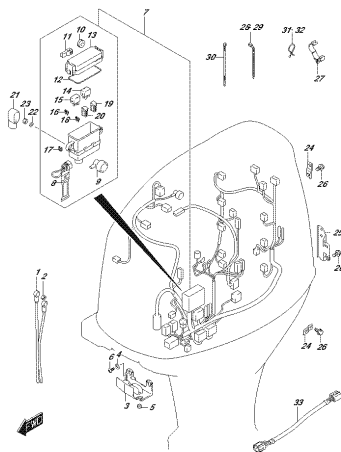
OPTIONAL ADR, P.142, 310A  
REC #2587870000202

FIG.315A



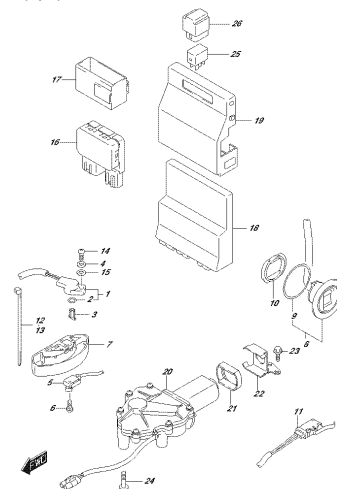
OPTIONAL ADR, P.142, 315A  
2020001

FIG.322A



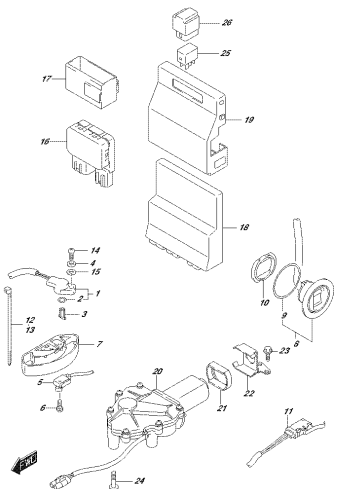
OPTIONAL ADR, P.142, 322A  
34460000

FIG.326A



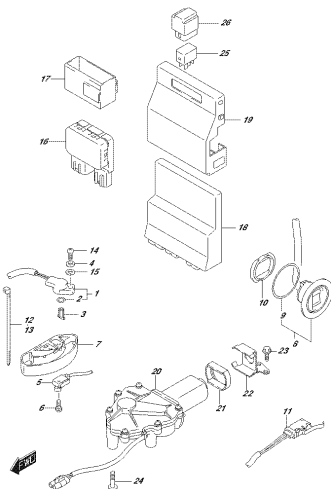
OPTIONAL ADR, P.142, 326A  
PITSCHMACHENRE CONTROL UNIT

FIG.326B



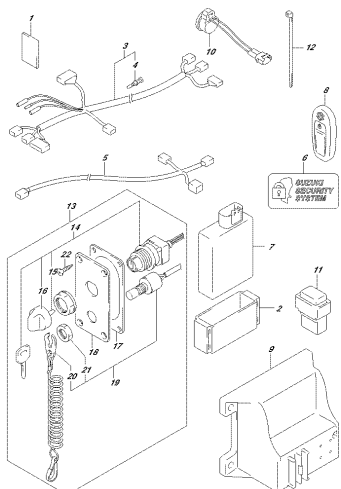
OPTIONAL ADR, P.142, 326B  
PITSCHMACHENRE CONTROL UNIT

FIG.326C



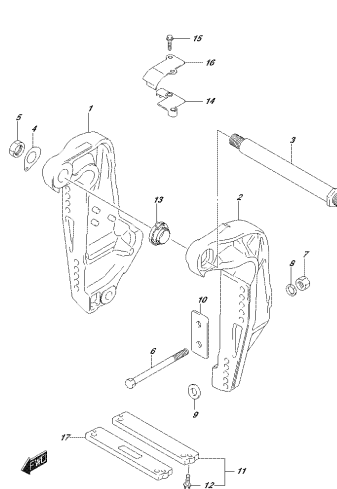
OPTIONAL ADR, P.142, 326C  
PITSCHMACHENRE CONTROL UNIT

FIG.331A



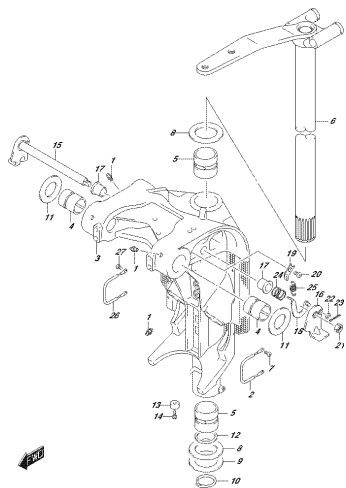
OPTIONAL ADR, P.142, 331A  
KEYLESSSTART

FIG.335A



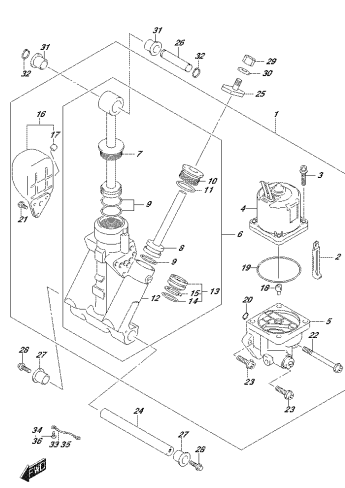
OPTIONAL ADR, P.142, 335A  
CLAMPBRACKET

FIG.336A



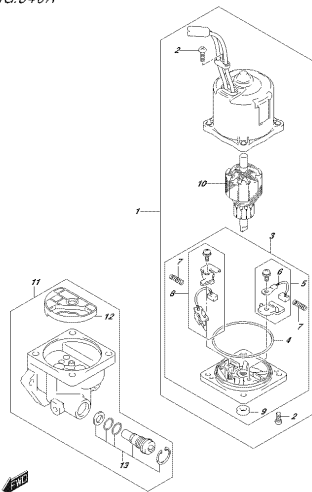
OPTIONAL GEAR, #142, 400W  
OPTIONAL SWAYCHECK

FIG.337A



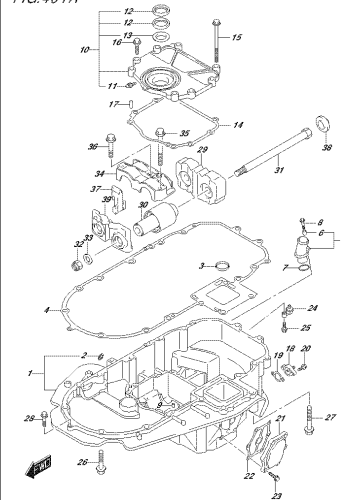
OPTIONAL GEAR, #142, 400W  
STERN-CYLINDER

FIG.340A



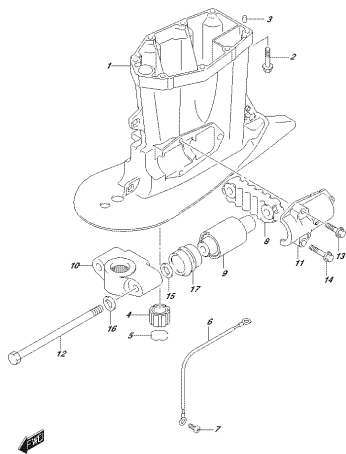
OPTIONAL GEAR, #142, 400W  
STERN-CYLINDER

FIG.401A



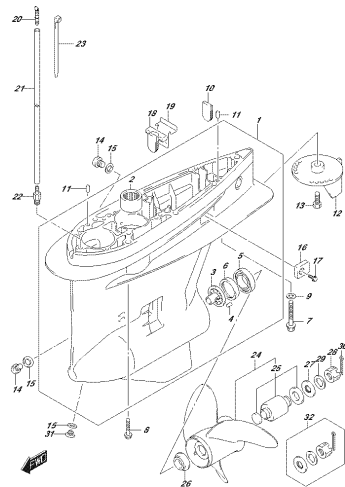
OPTIONAL GEAR, #142, 400W  
OPTIONAL KILZDRI

FIG.405A



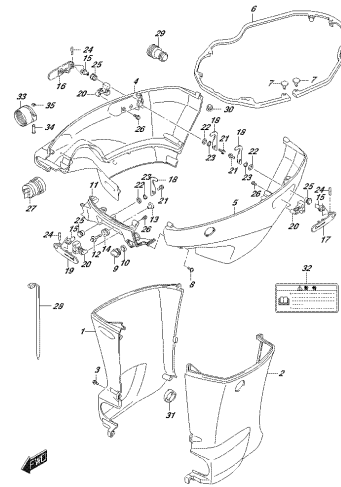
OPTIONAL GEAR, #142, 400W  
OPTIONAL SWAYCHECK

FIG.407A



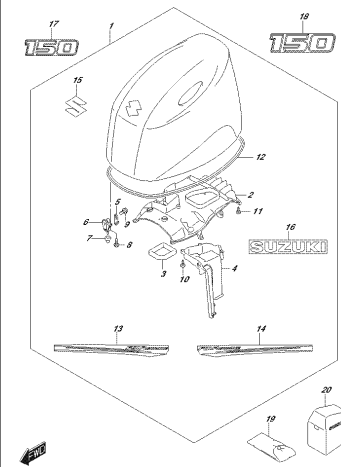
OPTIONAL GEAR, #142, 400W  
GEAR CASE

FIG.410A



OPTIONAL GEAR, #142, 410W  
SIZE CLASS

FIG.420A

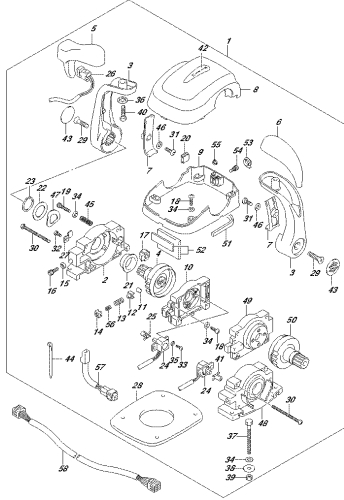


OPTIONAL GEAR, #142, 400W  
ENGINE COVER



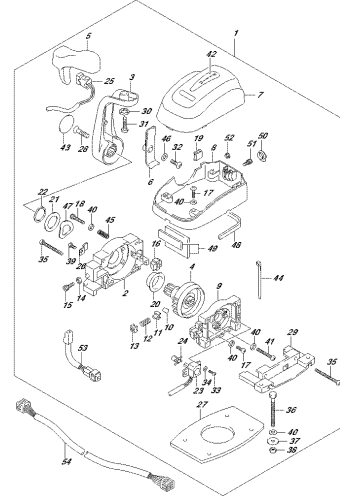


FIG.540A



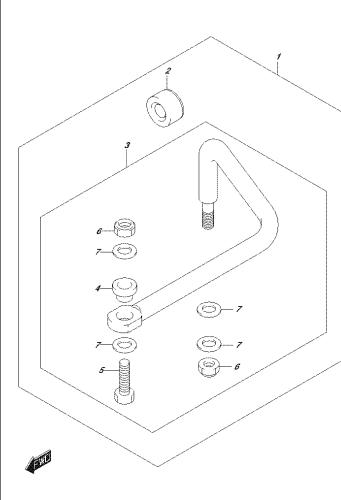
OPERATOR, 600L, F14C, 8030H  
OPERATOR'S CONTROL ASSEMBLY

FIG.543A



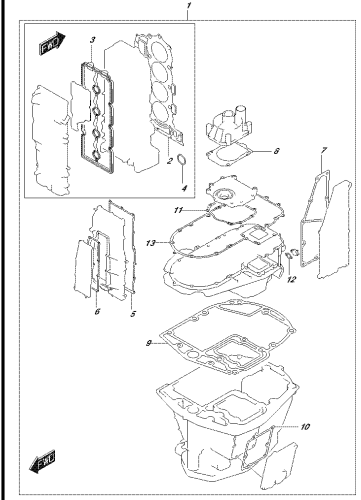
OPERATOR, 600L, F14C, 8030H  
OPERATOR'S CONTROL ASSEMBLY

FIG.575A



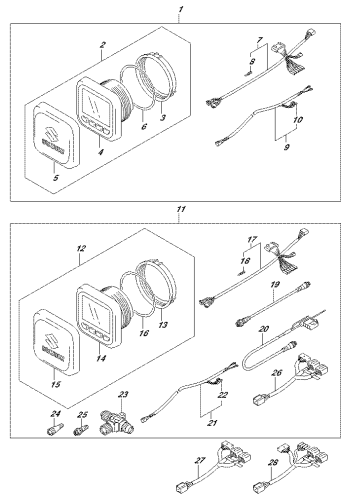
OPERATOR, 600L, F14C, 8030H  
OPERATOR'S CONTROL

FIG.585A



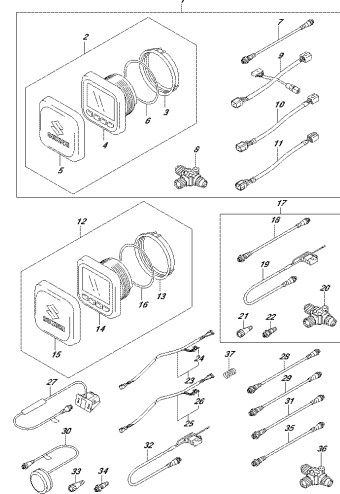
OPERATOR, 600L, F14C, 8030H  
OPERATOR'S CONTROL

FIG.601A



OPERATOR, 600L, F14C, 8014  
OPERATOR'S FUNCTION GAUGE (1)

FIG.602A



OPERATOR, 600L, F14C, 8030H  
OPERATOR'S FUNCTION GAUGE (2)

FIG.111A

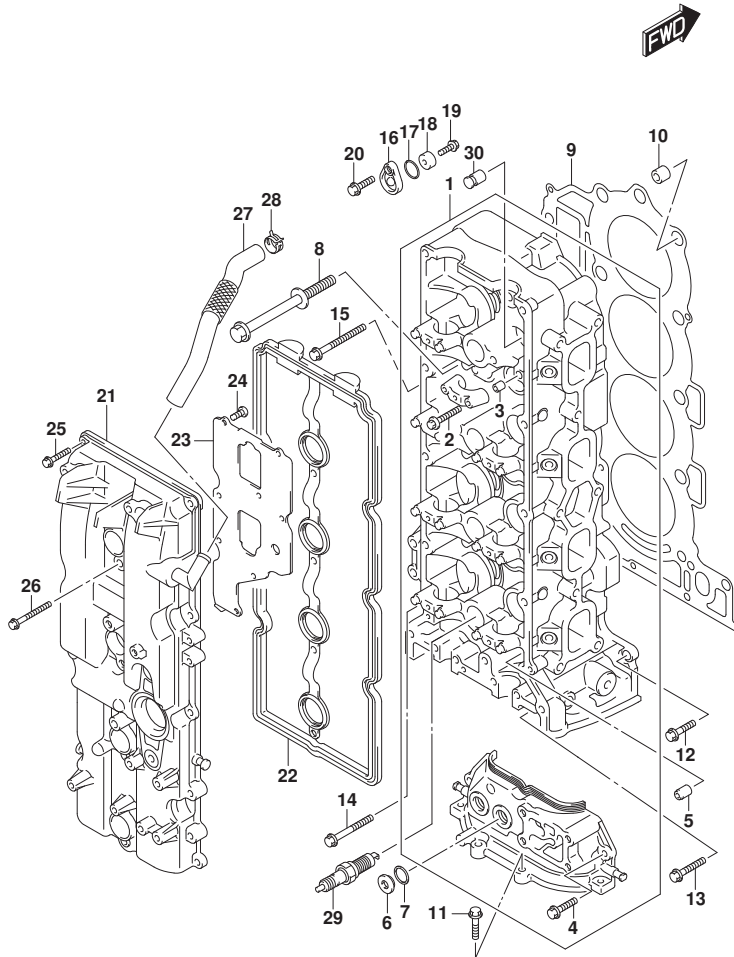


FIG. 111A (1-B-2) シリンダヘッド

見出番号	品番	品名	使用個数	備考	標準作業時間
1	11100-96L00	ヘッドアツシ, シリンダ	1		
2	09103-06266	ホルト (6X40)	20		
3	09206-08001	ピン (8X11)	18		
4	01547-06207	ホルト	2		
5	11112-96L00	プラグ, オイルベンチユリ	1		
6	11116-93J01	プラグ	2		
7	09168-16009	ガスケット (16X22X0.8)	2		
8	11119-96J00	ホルト, シリンダヘッド	10		
9	11141-96L00	ガスケット, シリンダヘッド	1		
10	09206-15001	ピン (12.4X15X17)	2		
11	01550-08257	ホルト	4		
12	01550-08257	ホルト	1		
13	01550-0835A	ホルト	2		
14	01550-08457	ホルト	1		
15	01550-08607	ホルト	6		
16	11261-93J00	カバー, プロテクションアノード	3		
17	09280-22019	リング (D:1.9, ID:21.8)	3		
18	55321-87J01	アノード, プロテクション	3		
19	09103-06281	ホルト (6X14)	3		
20	01550-08207	ホルト	3		
21	11170-96J11	カバー, シリンダヘッド	1		
22	11189-96J00	ガスケット, シリンダヘッドカバー	1		
23	11173-96J00	プレート, プリザ	1		
24	02112-0612A	スクリュ	8		
25	01547-06257	ホルト	10		
26	01547-06507	ホルト	4		
27	11174-96J00	ホース, プリザ	1		
28	09401-18410	クリップ	1		
29	#09482-00649	スパークプラグ (LKR6E)	4	NGK	
30	11115-93J10-001	ガイド, バルブ (OS)	16	オプショ	

FIG.113A

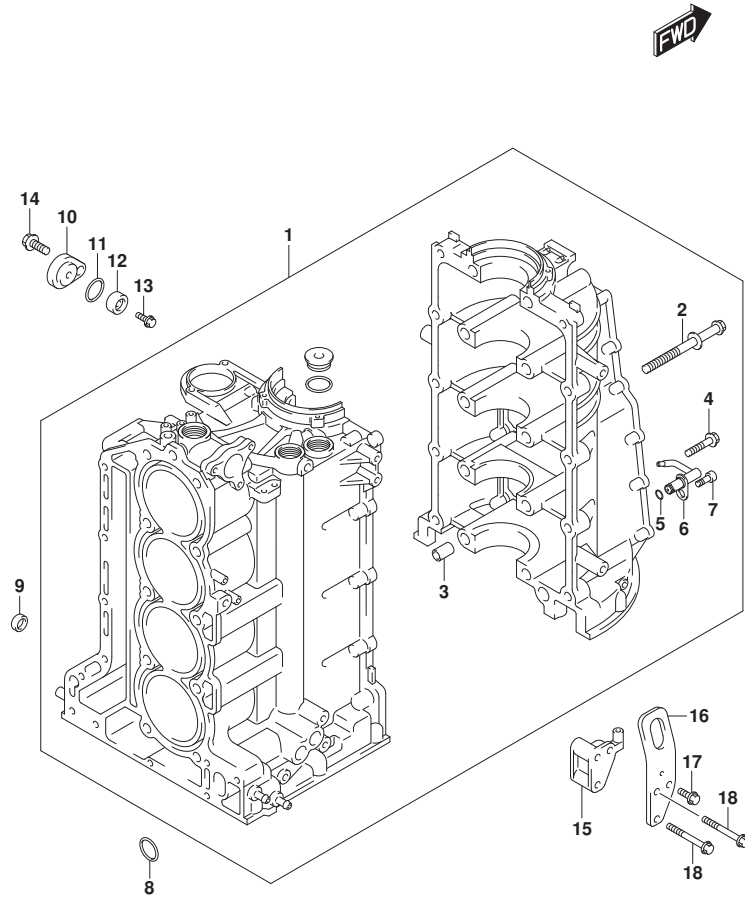


FIG. 113A (1-B-3) シリンダブロック

見出番号	品番	品名	使用個数	備考	標準作業時間
1	11300-96L00	ブロックアツシ, シリンダ	1		
2	11117-96J01	ホルト, クランクケース	10		
3	09206-14004	ピン (14X11.4X23)	5		
4	09103-10284	ホルト (10X45)	10		
5	09280-05007	リング (D:1.2, ID:4.7)	4		
6	11390-96J00	シフト, ピン	4		
7	09106-06075	ホルト (6X12)	4		
8	11318-96J00	リング, パランサイルギヤリ	1		
9	09329-14002	クワシヨシ (14X20X9)	2		
10	11261-93J00	カバー, ブロックシヨシ	1		
11	09280-22019	リング (D:1.9, ID:21.8)	1		
12	55321-87J01	アノード, ブロックシヨシ	1		
13	09103-06281	ホルト (6X14)	1		
14	01550-08207	ホルト	1		
15	11294-96J00	ブラケット, エンジンスターボート	1		
16	11291-96J00	フック, エンジンスターボート	1		
17	01550-08167	ホルト	1		
18	01550-08557	ホルト	2		

FIG.116A

FIG.116A (1-B-4) クランクシャフト

見出番号	品番	品名	使用個数	備考	標準作業時間
1	12111-96L00-0B0	ピストン	4		
2	12140-96J00	リングセット, ピストン	4		
3	12151-96J00	ピン, ピストン	4		
4	12160-96L00	コンロッドアッシ	4		
5	04221-04089	・ピン	8		
6-1	12100-96811-0A0	ベアリングセット, コネクチングロッド (カリーン)	4		
6-2	12100-96811-025	ベアリングセット, コネクチングロッド (USO. 25)	4	オプション	
7	12221-96J10	クランクシャフト	1		
8-1	12340-96J01-0B0	ベアリングセット, クランクシャフト (ブルー)	5		
8-2	12340-96J01-0C0	ベアリングセット, クランクシャフト (ノンカラー)	5		
8-3	12340-96J01-0D0	ベアリングセット, クランクシャフト (イエロー)	5		
8-4	12340-96J01-0E0	ベアリングセット, クランクシャフト (ブルー)	5		
8-5	12340-96J01-0F0	ベアリングセット, クランクシャフト (ピンク)	5		
8-6	12300-96811-0BA	ベアリングセット (レッド / ブルー)	5	RED/BLACK	
8-7	12300-96811-0CA	ベアリングセット, クランクシャフト (レッド)	5	レッド	
8-8	12300-96811-0DA	ベアリングセット, クランクシャフト (レッド / イエロー)	5	RED/YELLOW	
8-9	12300-96811-0EA	ベアリングセット, クランクシャフト (レッド / ブルー)	5	レッド / ブルー	
8-10	12300-96811-0FA	ベアリングセット, クランクシャフト (レッド / ピンク)	5	RED/PINK	
9-1	12300-85830	ベアリングセット, クランクスラスト	1		
9-2	12300-85830-012	ベアリングセット, クランクスラストオーバーサイズ	1	オプション	
10	12242-96J00	ギヤ, トライブ	1		
11	09103-10229	ボルト (10X32)	1		
12	09160-10120	ワッシャ (10X42X3)	1		
13	09283-91001	オイルシール	1		
14	12100-96L00-050	ピストンセット, OS (0.5)	4	オプション	
15	12140-96J00-050	・リングセット, ピストン (OS:0.50)	4	オプション	

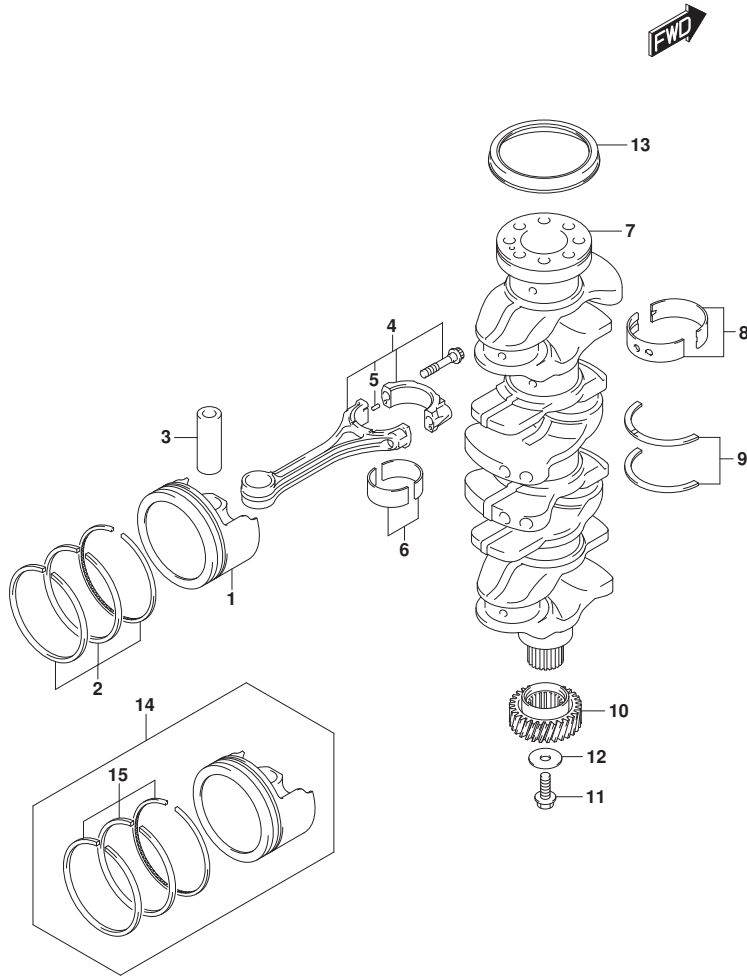


FIG.118A

FIG.118A (1-B-5) ハ`ランサ

見出番号	品番	品名	使用個数	備考	標準作業時間
1	11330-96J10	カバー、ハ`ランサシャフト	1		
2	11332-96J00	ガスケット、ハ`ランサカバー	1		
3	01550-06257	ホルト	15		
4	11340-96J00	カバー、ハ`ランサウオータジ`ヤケツト	1		
5	11342-96J00	ガスケット、ハ`ランサウオータジ`ヤケツトカバー	1		
6	01550-06257	ホルト	8		
7	11382-93J00	キャップ、オイルフィラ	1		
8	09280-26006	Oリング (D:3.1, ID:26.4)	1		
9	12600-96J01	ハウジング`アツシ、ハ`ランサ	1		
10	12643-96J00	ホルト、ハ`ランサ	6		
11	12644-96J00	ワツシヤ、ハ`ランサ	6		
12	04211-11129	ピン	4		
13	09246-05006	ワ`ラカ` (1/8PT, H:8)	2		
14	12660-96J22	ハ`ランサ、ホ`ト	1		
15	12645-96J01	ベ`アリング、ハ`ランサ	8		
16	12650-96J20	ハ`ランサ、スターホ`ト	1		
17	12665-96J00	スプ`ロケツト、ハ`ランサド`ライブ	1		
18	01550-1020A	ホルト	1		
19	04221-04089	ピン	1		
20	09103-08414	ホルト (8X53)	2		
21	09103-08423	ホルト (8X80)	4		
22	04211-11129	ピン	2		
23	12662-96J00	スプ`ロケツト、ハ`ランサド`ライブ	1		
24	09202-05032	ピン (5X12)	1		
25	12670-96J00	チエ`ン、ハ`ランサ	1		
26	12671-96J01	テンシヨナ、ハ`ランサチエ`ン	1		
27	12672-96J01	ホルト、ハ`ランサチエ`ンテンシヨナ	1		
28	09160-08079	ワツシヤ (8X17X2)	1		
29	12673-96J00	スプ`リング、ハ`ランサチエ`ンテンシヨナ	1		
30	12695-96J00	ガ`イト、ハ`ランサチエ`ン	1		
31	01550-0825A	ホルト	2		
32	09103-08158	ホルト (8X75)	1		
33	09160-10039	ワツシヤ (10.5X22X2.3)	1		

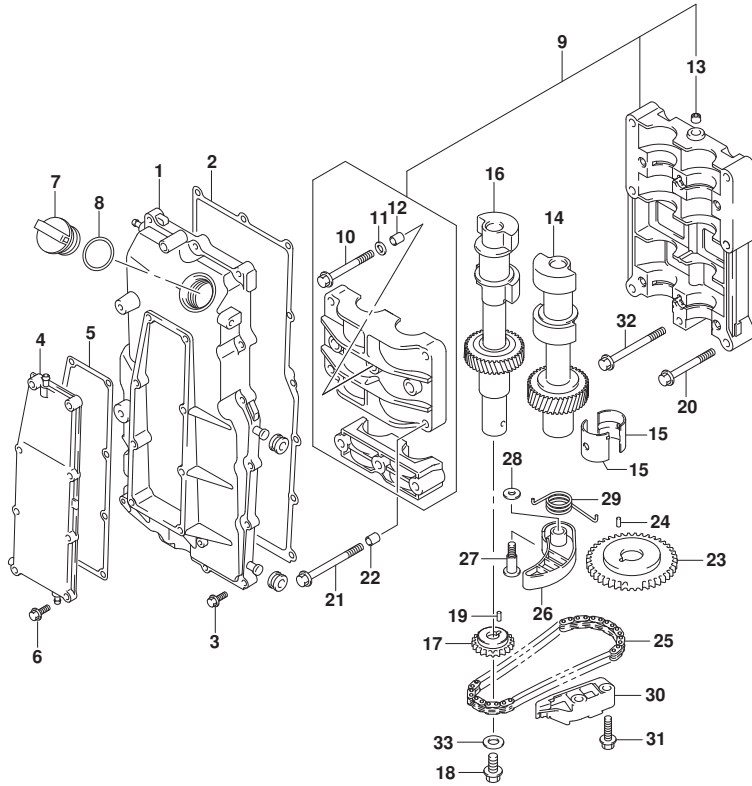




FIG.121A

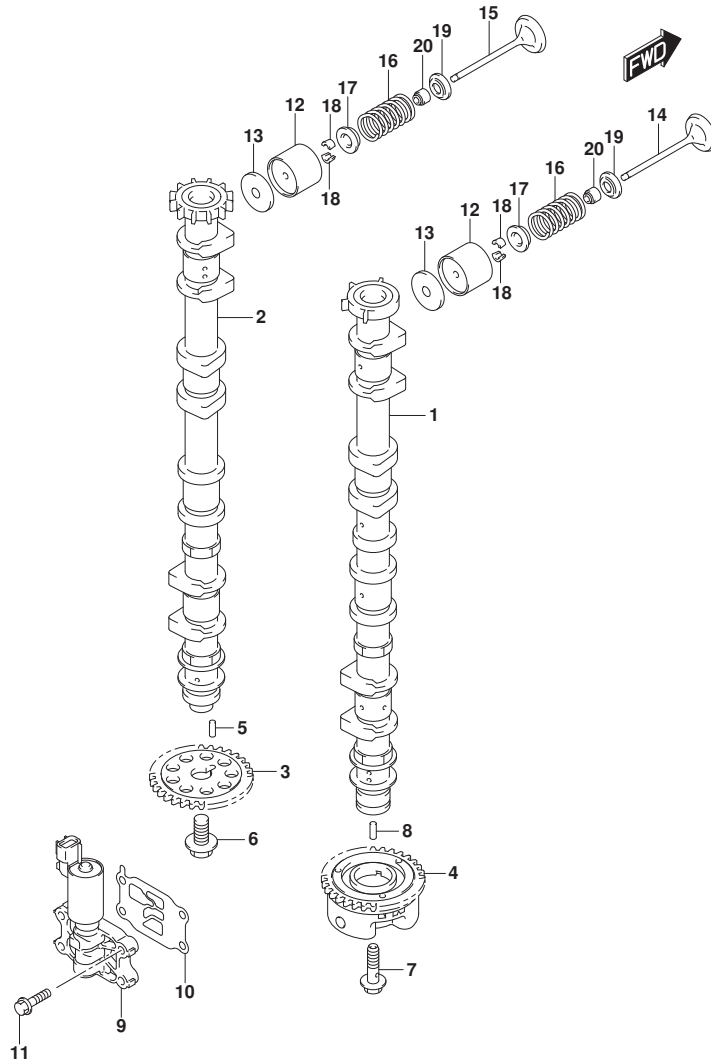


FIG.121A (1-B-7) カムシャフト (DF150AP)

見出番号	品番	品名	使用個数	備考	標準作業時間
1	12701-96L10	カムシャフト, インテーク	1		
2	12705-96J50	カムシャフト, エキゾースト	1		
3	12748-96J00	スプローケツト, カムシャフト	1		
4	12740-96J00	スプローケツトアツシ, カムタイミング	1		
5	09202-05033	ピン (5X14, 8)	1		
6	12749-93J00	ホルト, カムシャフト	1		
7	12753-93J00	ホルト, インテークカムシャフト	1		
8	09202-05032	ピン (5X12)	1		
9	16550-93J00	パルプ, オイルコントロール	1		
10	16555-93J01	ガスケツト, オイルコントロールパルプ	1		
11	01550-06257	ホルト	4		
12	12891-93J00	タペット	16		
13-1	12892-93J00-218	シム, タペット (T:2.175)	16		
13-2	12892-93J00-220	シム, タペット (T:2.200)	16		
13-3	12892-93J00-223	シム, タペット (T:2.225)	16		
13-4	12892-93J00-225	シム, タペット (T:2.250)	16		
13-5	12892-93J00-228	シム, タペット (T:2.275)	16		
13-6	12892-93J00-230	シム, タペット (T:2.300)	16		
13-7	12892-93J00-233	シム, タペット (T:2.325)	16		
13-8	12892-93J00-235	シム, タペット (T:2.350)	16		
13-9	12892-93J00-238	シム, タペット (T:2.375)	16		
13-10	12892-93J00-240	シム, タペット (T:2.400)	16		
13-11	12892-93J00-243	シム, タペット (T:2.425)	16		
13-12	12892-93J00-245	シム, タペット (T:2.450)	16		
13-13	12892-93J00-248	シム, タペット (T:2.475)	16		
13-14	12892-93J00-250	シム, タペット (T:2.500)	16		
13-15	12892-93J00-253	シム, タペット (T:2.525)	16		
13-16	12892-93J00-255	シム, タペット (T:2.550)	16		
13-17	12892-93J00-258	シム, タペット (T:2.575)	16		
13-18	12892-93J00-260	シム, タペット (T:2.600)	16		
13-19	12892-93J00-263	シム, タペット (T:2.625)	16		
13-20	12892-93J00-265	シム, タペット (T:2.650)	16		
13-21	12892-93J00-268	シム, タペット (T:2.675)	16		
13-22	12892-93J00-270	シム, タペット (T:2.700)	16		
13-23	12892-93J00-273	シム, タペット (T:2.725)	16		

FIG.121A

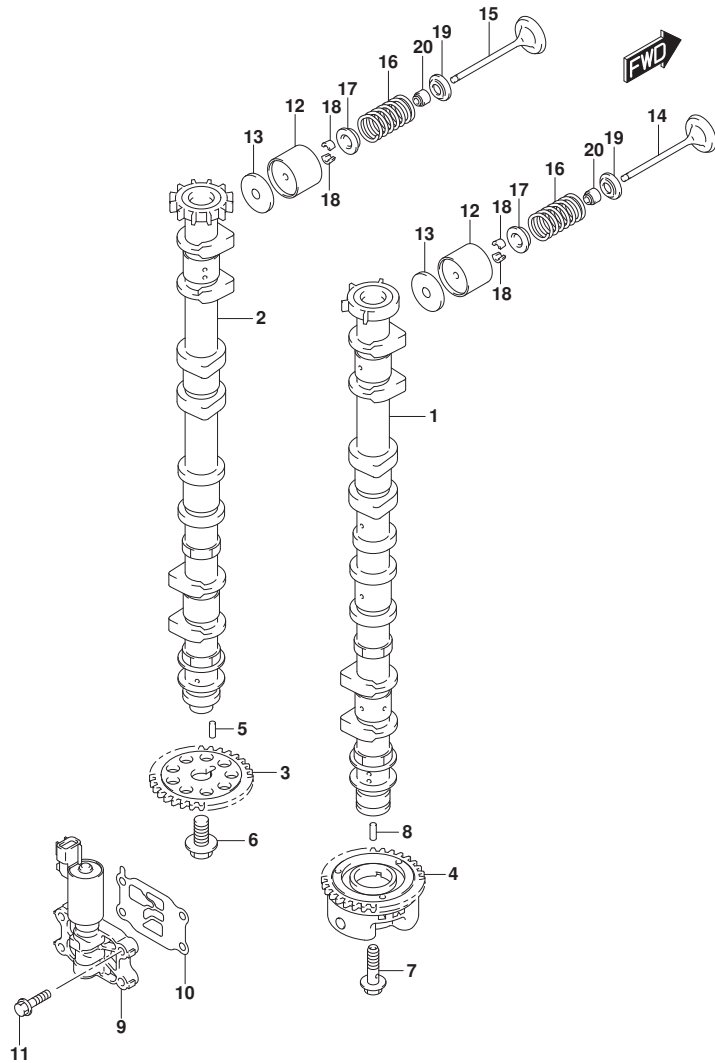


FIG.121A (1-B-8) カムシャフト (DF150AP)

見出番号	品番	品名	使用個数	備考	標準作業時間
13-24	12892-93J00-275	シム, タペット (T:2.750)	16		
13-25	12892-93J00-278	シム, タペット (T:2.775)	16		
13-26	12892-93J00-280	シム, タペット (T:2.800)	16		
13-27	12892-93J00-283	シム, タペット (T:2.825)	16		
13-28	12892-93J00-285	シム, タペット (T:2.850)	16		
13-29	12892-93J00-288	シム, タペット (T:2.875)	16		
13-30	12892-93J00-290	シム, タペット (T:2.900)	16		
13-31	12892-93J00-293	シム, タペット (T:2.925)	16		
13-32	12892-93J00-295	シム, タペット (T:2.950)	16		
13-33	12892-93J00-298	シム, タペット (T:2.975)	16		
13-34	12892-93J00-300	シム, タペット (T:3.000)	16		
14	12911-98J00	バルブ, インテーク	8		
15	12915-93J50	バルブ, エキゾースト	8		
16	12921-93J11	スプリング, バルブ	16		
17	12931-78G00	リテーナ, バルブスプリング	16		
18	12932-24400	コック, バルブ	32		
19	12933-69G10	シート, バルブスプリング	16		
20	09289-05012	オイルシール (5.5X11.5X9.3)	16		



FIG.121B

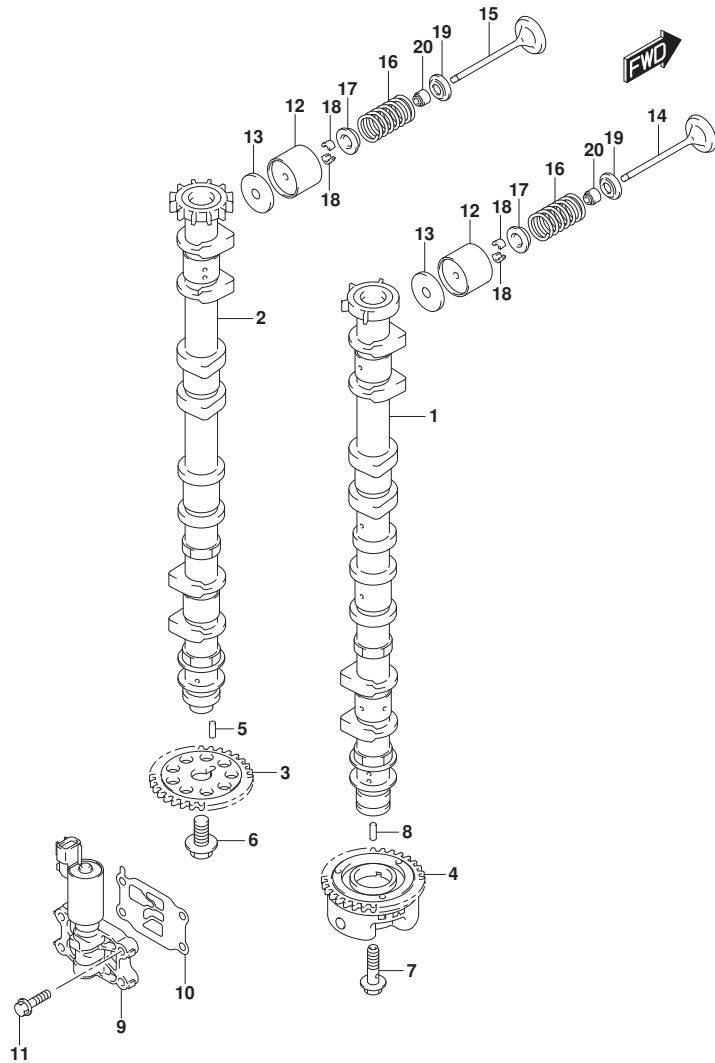


FIG. 121B (1-B-9) カムシャフト (DF175AP)

見出番号	品番	品名	使用個数	備考	標準作業時間
1	12701-96L20	カムシャフト, インテーク	1		
2	12705-96J50	カムシャフト, エキゾースト	1		
3	12748-96J00	スプローケツト, カムシャフト	1		
4	12740-96J00	スプローケツトアツシ, カムタイミング	1		
5	09202-05033	ピンの(5X14, 8)	1		
6	12749-93J00	ホルト, カムシャフト	1		
7	12753-93J00	ホルト, インテークカムシャフト	1		
8	09202-05032	ピンの(5X12)	1		
9	16550-93J00	バルブ, オイルコントロール	1		
10	16555-93J01	ガスクツト, オイルコントロールバルブ	1		
11	01550-06257	ホルト	4		
12	12891-93J00	タペット	16		
13-1	12892-93J00-218	シム, タペット(T:2.175)	16		
13-2	12892-93J00-220	シム, タペット(T:2.200)	16		
13-3	12892-93J00-223	シム, タペット(T:2.225)	16		
13-4	12892-93J00-225	シム, タペット(T:2.250)	16		
13-5	12892-93J00-228	シム, タペット(T:2.275)	16		
13-6	12892-93J00-230	シム, タペット(T:2.300)	16		
13-7	12892-93J00-233	シム, タペット(T:2.325)	16		
13-8	12892-93J00-235	シム, タペット(T:2.350)	16		
13-9	12892-93J00-238	シム, タペット(T:2.375)	16		
13-10	12892-93J00-240	シム, タペット(T:2.400)	16		
13-11	12892-93J00-243	シム, タペット(T:2.425)	16		
13-12	12892-93J00-245	シム, タペット(T:2.450)	16		
13-13	12892-93J00-248	シム, タペット(T:2.475)	16		
13-14	12892-93J00-250	シム, タペット(T:2.500)	16		
13-15	12892-93J00-253	シム, タペット(T:2.525)	16		
13-16	12892-93J00-255	シム, タペット(T:2.550)	16		
13-17	12892-93J00-258	シム, タペット(T:2.575)	16		
13-18	12892-93J00-260	シム, タペット(T:2.600)	16		
13-19	12892-93J00-263	シム, タペット(T:2.625)	16		
13-20	12892-93J00-265	シム, タペット(T:2.650)	16		
13-21	12892-93J00-268	シム, タペット(T:2.675)	16		
13-22	12892-93J00-270	シム, タペット(T:2.700)	16		
13-23	12892-93J00-273	シム, タペット(T:2.725)	16		

FIG.121B

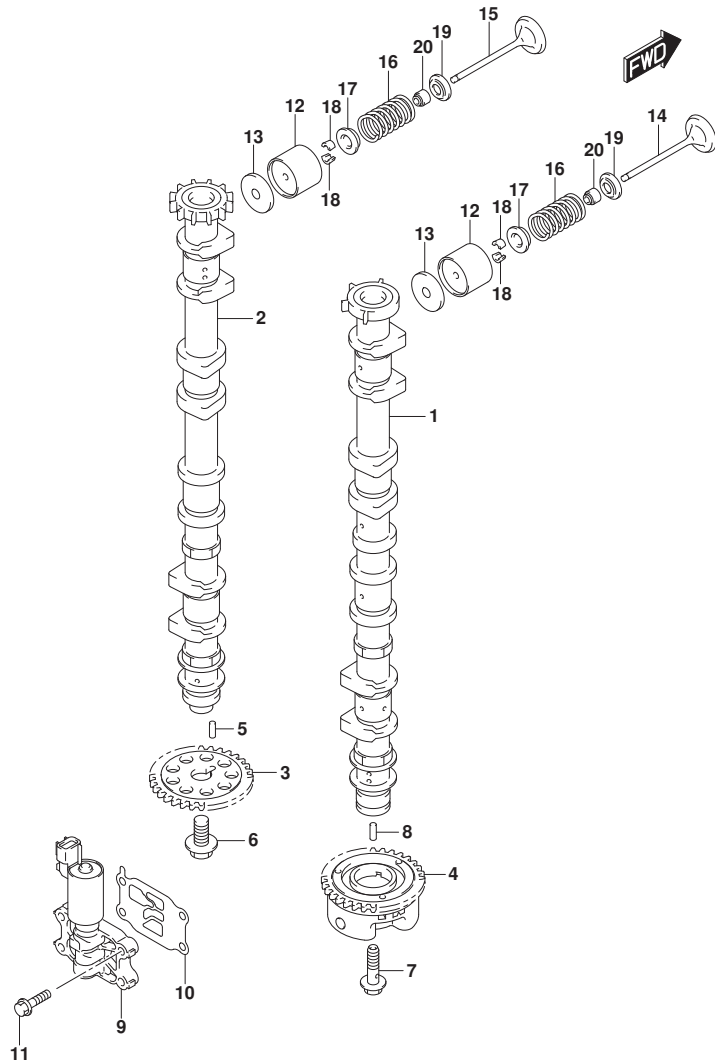


FIG.121B (1-B-10) カムシャフト (DF175AP)

見出番号	品番	品名	使用個数	備考	標準作業時間
13-24	12892-93J00-275	シム, タペット (T:2.750)	16		
13-25	12892-93J00-278	シム, タペット (T:2.775)	16		
13-26	12892-93J00-280	シム, タペット (T:2.800)	16		
13-27	12892-93J00-283	シム, タペット (T:2.825)	16		
13-28	12892-93J00-285	シム, タペット (T:2.850)	16		
13-29	12892-93J00-288	シム, タペット (T:2.875)	16		
13-30	12892-93J00-290	シム, タペット (T:2.900)	16		
13-31	12892-93J00-293	シム, タペット (T:2.925)	16		
13-32	12892-93J00-295	シム, タペット (T:2.950)	16		
13-33	12892-93J00-298	シム, タペット (T:2.975)	16		
13-34	12892-93J00-300	シム, タペット (T:3.000)	16		
14	12911-98J00	バルブ, インテーク	8		
15	12915-93J50	バルブ, エキゾースト	8		
16	12921-93J11	スプリング, バルブ	16		
17	12931-78G00	リテーナ, バルブスプリング	16		
18	12932-24400	コック, バルブ	32		
19	12933-69G10	シート, バルブスプリング	16		
20	09289-05012	オイルシール (5.5X11.5X9.3)	16		

FIG.121C

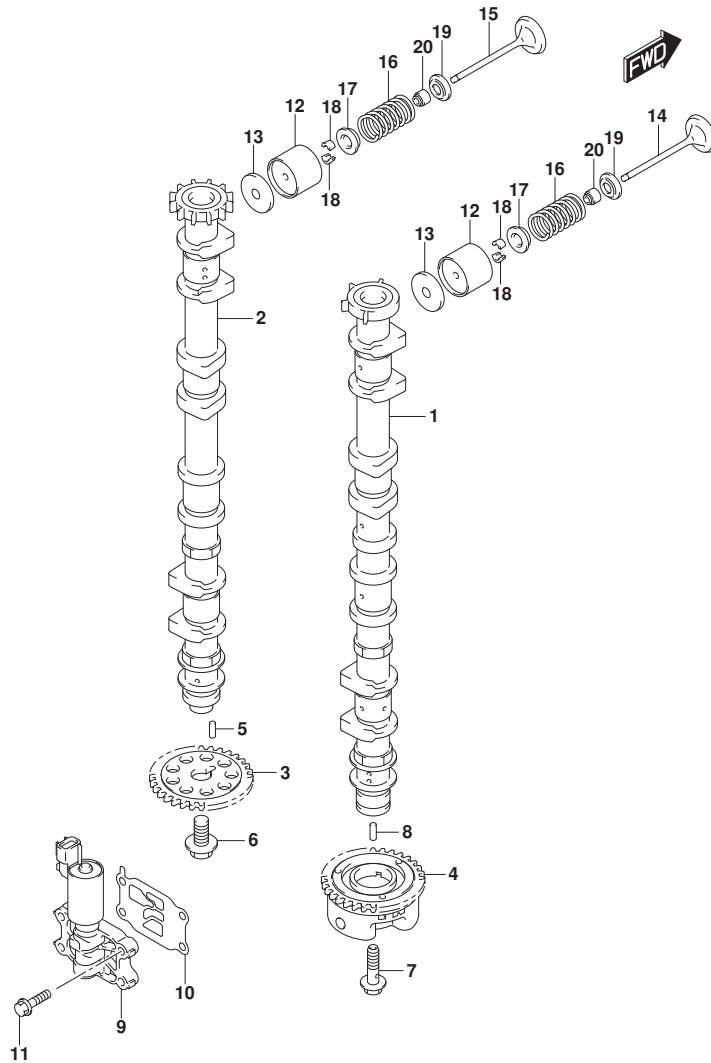


FIG. 121C (1-B-11) カムシャフト (DF200AP)

見出番号	品番	品名	使用個数	備考	標準作業時間
1	12701-96L00	カムシャフト, インテーク	1		
2	12705-96J50	カムシャフト, エキゾースト	1		
3	12748-96J00	スプローケツト, カムシャフト	1		
4	12740-96J00	スプローケツトアツシ, カムタイミング	1		
5	09202-05033	ピン (5X14, 8)	1		
6	12749-93J00	ホルト, カムシャフト	1		
7	12753-93J00	ホルト, インテークカムシャフト	1		
8	09202-05032	ピン (5X12)	1		
9	16550-93J00	パルプ, オイルコントロール	1		
10	16555-93J01	ガスケツト, オイルコントロールパルプ	1		
11	01550-06257	ホルト	4		
12	12891-93J00	タペット	16		
13-1	12892-93J00-218	シム, タペット (T:2.175)	16		
13-2	12892-93J00-220	シム, タペット (T:2.200)	16		
13-3	12892-93J00-223	シム, タペット (T:2.225)	16		
13-4	12892-93J00-225	シム, タペット (T:2.250)	16		
13-5	12892-93J00-228	シム, タペット (T:2.275)	16		
13-6	12892-93J00-230	シム, タペット (T:2.300)	16		
13-7	12892-93J00-233	シム, タペット (T:2.325)	16		
13-8	12892-93J00-235	シム, タペット (T:2.350)	16		
13-9	12892-93J00-238	シム, タペット (T:2.375)	16		
13-10	12892-93J00-240	シム, タペット (T:2.400)	16		
13-11	12892-93J00-243	シム, タペット (T:2.425)	16		
13-12	12892-93J00-245	シム, タペット (T:2.450)	16		
13-13	12892-93J00-248	シム, タペット (T:2.475)	16		
13-14	12892-93J00-250	シム, タペット (T:2.500)	16		
13-15	12892-93J00-253	シム, タペット (T:2.525)	16		
13-16	12892-93J00-255	シム, タペット (T:2.550)	16		
13-17	12892-93J00-258	シム, タペット (T:2.575)	16		
13-18	12892-93J00-260	シム, タペット (T:2.600)	16		
13-19	12892-93J00-263	シム, タペット (T:2.625)	16		
13-20	12892-93J00-265	シム, タペット (T:2.650)	16		
13-21	12892-93J00-268	シム, タペット (T:2.675)	16		
13-22	12892-93J00-270	シム, タペット (T:2.700)	16		
13-23	12892-93J00-273	シム, タペット (T:2.725)	16		

FIG.121C

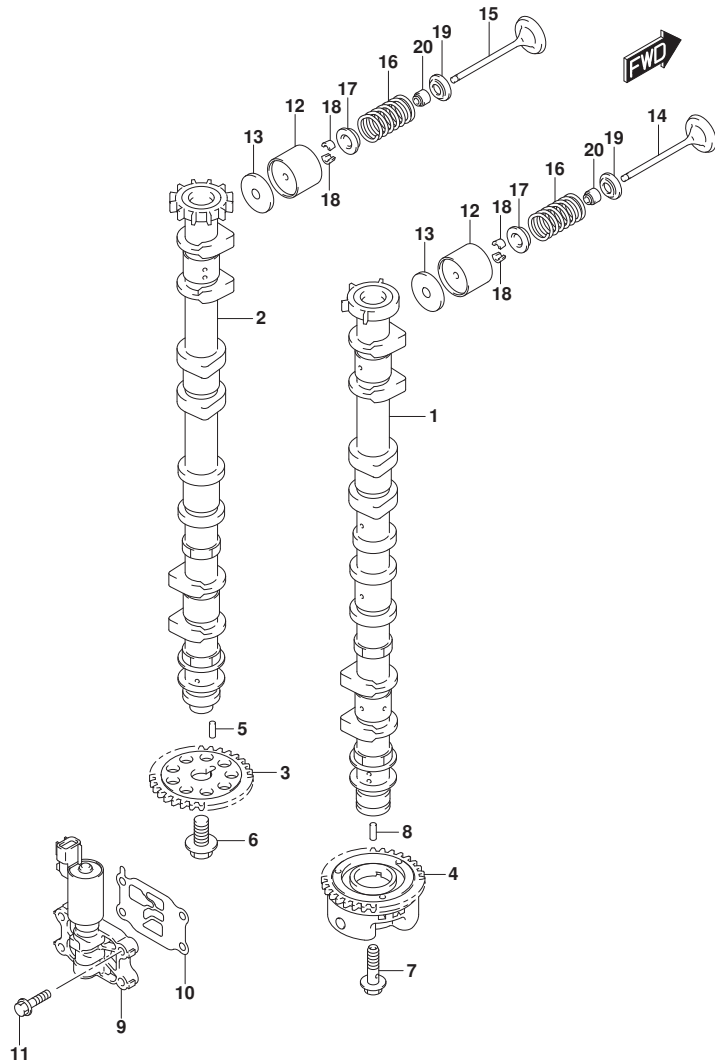


FIG. 121C (1-B-12) カムシャフト (DF200AP)

見出番号	品番	品名	使用個数	備考	標準作業時間
13-24	12892-93J00-275	シム, タペット (T:2.750)	16		
13-25	12892-93J00-278	シム, タペット (T:2.775)	16		
13-26	12892-93J00-280	シム, タペット (T:2.800)	16		
13-27	12892-93J00-283	シム, タペット (T:2.825)	16		
13-28	12892-93J00-285	シム, タペット (T:2.850)	16		
13-29	12892-93J00-288	シム, タペット (T:2.875)	16		
13-30	12892-93J00-290	シム, タペット (T:2.900)	16		
13-31	12892-93J00-293	シム, タペット (T:2.925)	16		
13-32	12892-93J00-295	シム, タペット (T:2.950)	16		
13-33	12892-93J00-298	シム, タペット (T:2.975)	16		
13-34	12892-93J00-300	シム, タペット (T:3.000)	16		
14	12911-98J00	バルブ, インテーク	8		
15	12915-93J50	バルブ, エキゾースト	8		
16	12921-93J11	スプリング, バルブ	16		
17	12931-78G00	リテーナ, バルブスプリング	16		
18	12932-24400	コック, バルブ	32		
19	12933-69G10	シート, バルブスプリング	16		
20	09289-05012	オイルシール (5.5X11.5X9.3)	16		

FIG.123A

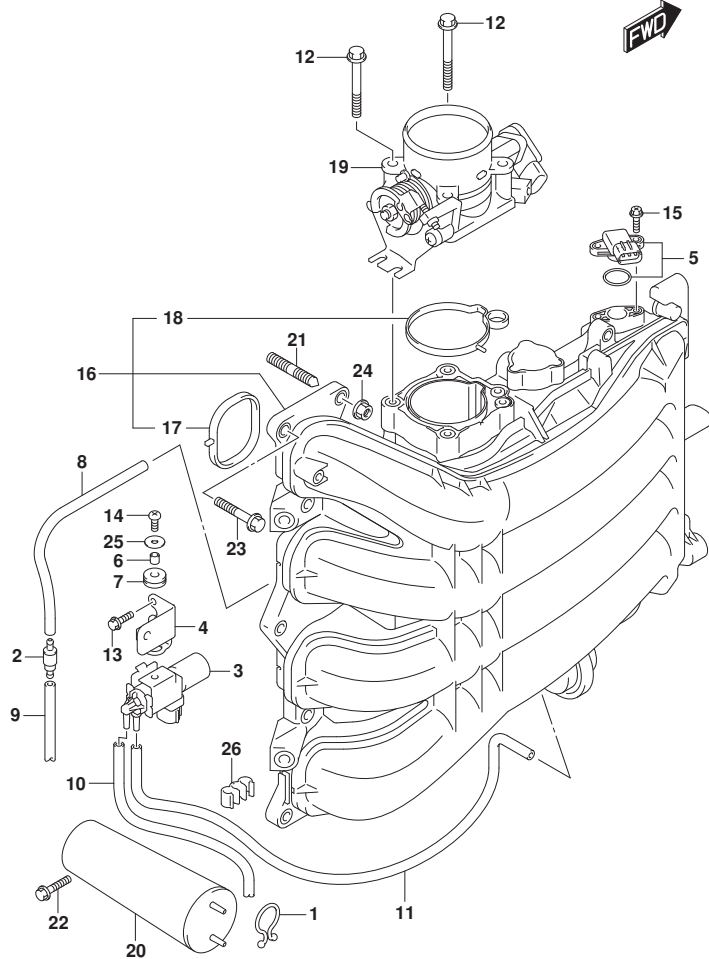


FIG.123A (1-B-13) インテーク マニホールド / スロットル ボデー

見出番号	品番	品名	使用個数	備考	標準作業時間
1	09408-00008	クリップ (ID:20)	1		
2	13162-93J00	バルブ, チェック	1		
3	18117-93J00	バルブ, バキュームスイッチング	1		
4	18119-96L00	ブラケット, バキュームスイッチバルブ	1		
5	18590-68H00	センサ, プレツヤ	1		
6	09180-05047	スペーサ (5.5X8X7.5)	1		
7	09320-07015	ワッシヨソ	1		
8	09355-35754-601	ホース (3.5X7.5X601)	1	L: 601>250	
9	09355-35754-601	ホース (3.5X7.5X601)	1	L: 601>250	
10	09355-35754-601	ホース (3.5X7.5X601)	1	L: 601>470	
11	09355-35754-601	ホース (3.5X7.5X601)	1	L: 601>600	
12	01550-08607	ホルト	4		
13	01550-06167	ホルト	2		
14	02112-05127	スクリュ	1		
15	02162-05207	スクリュ	2		
16	13110-96J10	マニホールド, インテーク	1		
17	13119-96J00	・ガasket, インテークマニホールド	4		
18	13125-96J00	・ガasket, スロットルボデー	1		
19	13300-96J10	ボデーアツシ, スロットル	1		
20	13730-96J01	チャンバ, バキューム	1		
21	01421-08257	スタツトホルト	2		
22	01550-06257	ホルト	2		
23	01550-08307	ホルト	8		
24	08316-10087	ナツト	2		
25	09160-05045	ワッシヤ (5.5X18X1)	1		
26	09408-00035	クリップ	1		

FIG.135A

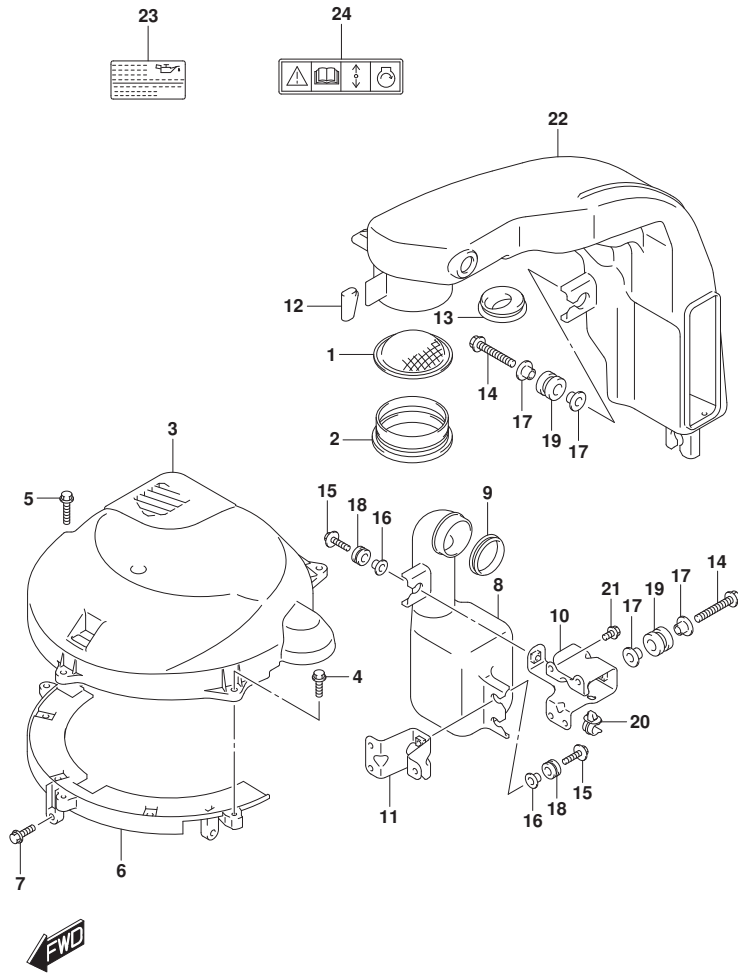


FIG.135A (1-B-14) サイレンサ/リングギヤカバー

見出番号	品番	品名	使用個数	備考	標準作業時間
1	13710-96J00	アレスタ, フレーム	1		
2	13813-96J00	ホルダ, アレスタ	1		
3	11510-96L00	カバー, リングギヤアツバ	1		
4	01550-06207	ホルト	3		
5	01550-06307	ホルト	1		
6	11510-96J04	カバー, リングギヤアツタ	1		
7	01550-06207	ホルト	2		
8	13761-96L00	レゾネータ	1		
9	13766-96L00	ゲロメット, レゾネータ	1		
10	13822-96L00	ブラケット, サイレンサ	1		
11	13823-96L00	ブラケット, レゾネータ	1		
12	13852-96L00	クッション, サイレンサ	1		
13	13853-96L00	ゲロメット, プリザホース	1		
14	09103-08543	ホルト (8X50)	2		
15	09116-06202	ホルト (6X25)	3		
16	09169-06062	ワッシャ	3		
17	09169-08042	ワッシャ	4		
18	09320-09016	クッション (9X18X9.5)	3		
19	09320-12072	クッション	2		
20	09403-11320	クランプ	1		
21	01550-06127	ホルト	4		
22	13811-96L00	サイレンサ	1		
23	61494-96J10	ラベル, オイル/クリアランス	1		
24	69711-93E10	ラベル, S. I. G. P.	1		

FIG.140A

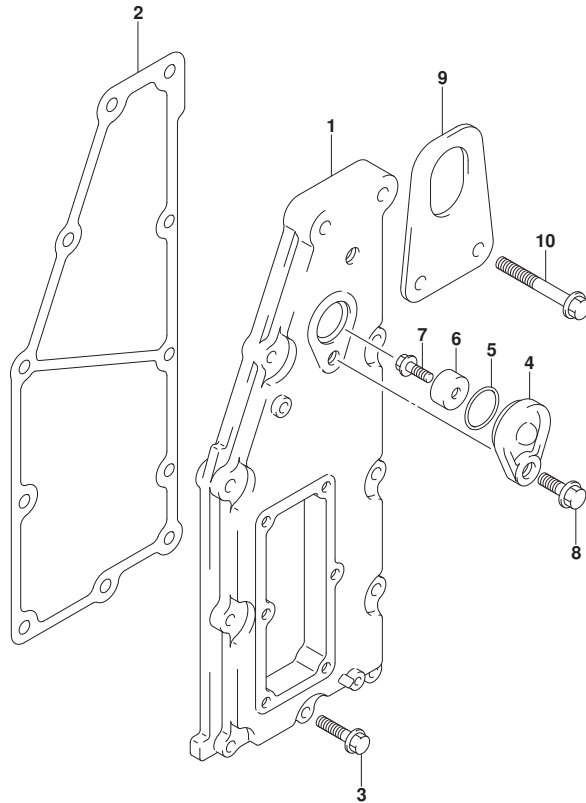


FIG. 140A (1-B-15) エキゾーストカバー

見出番号	品番	品名	使用個数	備考	標準作業時間
1	14141-96J00	カバー, エキゾースト	1		
2	14151-96J00	ガスケット, エキゾーストカバー	1		
3	01550-06307	ナット	9		
4	11261-93J00	カバー, フロテクションアノード	1		
5	09280-22019	リング (D:1.9, ID:21.8)	1		
6	55321-87J01	アノード, フロテクション	1		
7	09103-06281	ナット (6X14)	1		
8	01550-08207	ナット	1		
9	11292-96J00	フック, エンジンホート	1		
10	01550-08457	ナット	2		



FIG.143A

FIG. 143A (1-B-16) フューエルベ-パセパレータ

見出番号	品番	品名	使用個数	備考	標準作業時間
1	15600-96J02	セパレータアツシ, フューエルベ-パ	1		
2	13370-96J00	・バルフアツシ, ニードル	1		
3	02142-0408B	・スクリュ	1		
4	15200-96J00	・ホソフアツシ, フューエル(H)	1		
5	15647-93J00	・フツシユ, フューエルホソフ	1		
6	15626-96J00	・シール	1		
7	15628-99E00	・スクリュ(L:15)	5		
8	15629-99E10	・スクリュ, ドレーン	1		
9	15641-96J00	・スベ-サ, フューエルホソフ	1		
10	15642-90J00	・フィルタ	1		
11	15650-96J00	・フロート	1		
12	13254-01010	・ピン, フロート	1		
13	02112-0408A	・スクリュ	1		
14	15760-93J00	・レキユレータ, フューエルフ レツシヤ	1		
15	02112-05107	・スクリュ	1		
16	15683-87J00	・ホ-ス	1		
17	09169-08042	ワツシヤ	6		
18	09320-12072	クヅシヨ	3		
19	01550-08357	ホルト	1		
20	01550-08407	ホルト	2		
21	15660-96J30	ホ-ス, エパホ レ-シヨ	1		
22	18498-99ECO	・フ ロテクタ(9.5X11.5X760)	1		
23	09401-08412	・クリツフ	2		
24	09352-50003-00A	・ホ-ス	1		
25	09401-08412	クリツフ	1		
26	09352-50003-045	ホ-ス(5X8.2X045)	1	UNION TO OUT	
27	09364-06010	ユニオン	1		
28	09403-13408	クランフ	1		
29	09408-00008	クリツフ(ID:20)	1		
30	09408-00078	クランフ	1		

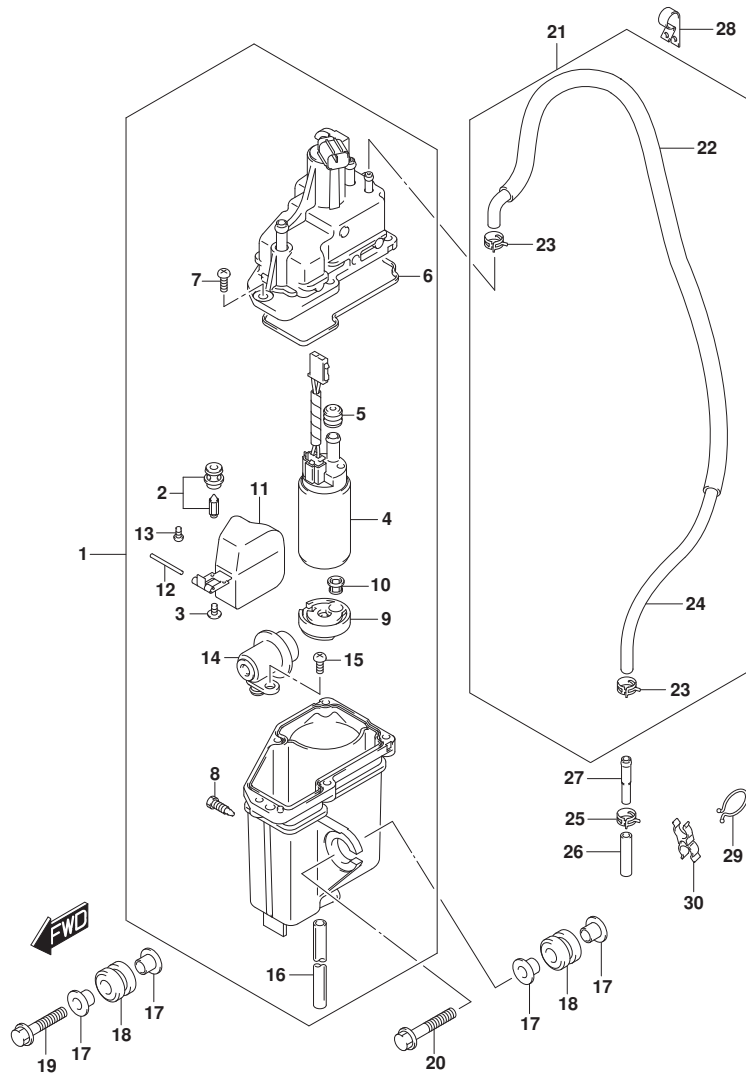




FIG.144A

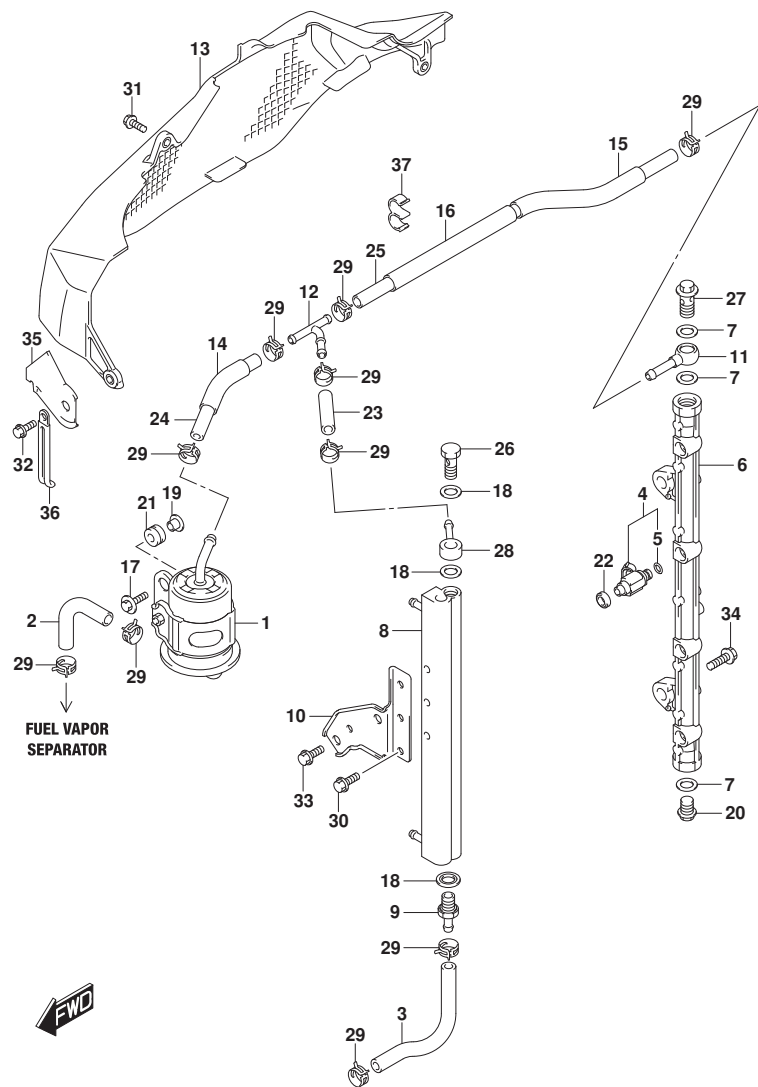


FIG.144A (1-C-2) フューエルインジェクタ

見出番号	品番	品名	使用個数	備考	標準作業時間
1	15440-96J01	フィルタ, フューエル	1		
2	15681-87L00	ホース, フューエル(ケララ-3ウェイ)	1	SEPARATOR TO FILTER	
3	15681-96J11	ホース, フューエル(ケララ-セパレータ)	1		
4	15710-96J00	インジェクタアツシ, フューエル	4		
5	15717-16G00	・Oリング	4		
6	15751-96J00	パイク, テリハ	1		
7	15762-93J00	ガスケット, テリハ	3		
8	15770-96J00	ケラ, フューエル	1		
9	15773-90J00	ユニオン, フューエルホース	1		
10	15790-96J00	ブラケット, フューエルケラ	1		
11	15830-77EA0	ジヨイント, フューエルメイン	1		
12	15830-99E00	ユニオン, 3ウェイ	1		
13	15851-96J11	ガード, フューエルホース	1		
14	18498-99E20	ブラケット, フューエルホース (15. 4X18. 4X450)	1	L: 450>70	
15	18498-93J00	ブラケット, フューエルホース (15. 4X18. 4X340)	1	L: 340>220	
16	18498-99E20	ブラケット, フューエルホース (15. 4X18. 4X450)	1	L: 450>120	
17	09116-06202	ホルト (6X25)	2		
18	09168-12013	ガスケット (11. 8X22X1. 2)	3		
19	09169-06062	ワツシヤ	2		
20	09247-14041	ブラケ (14X14)	1		
21	09320-08501	クツシヨシ (8X18X10)	2		
22	09320-08062	クツシヨシ	4		
23	09343-75001-600	ホース (7. 5X13. 5X600)	1	L: 600>50	
24	09343-75001-600	ホース (7. 5X13. 5X600)	1	L: 600>120	
25	09343-75001-600	ホース (7. 5X13. 5X600)	1	L: 600>430	
26	09360-12008	ホルト, 12X27	1		
27	09360-14009	ユニオンホルト	1		
28	09363-08004	ユニオン	1		
29	09401-11425	クリツブ	10		
30	01550-06127	ホルト	3		
31	01550-06127	ホルト	1		
32	01550-06167	ホルト	2		
33	01550-08167	ホルト	2		
34	01550-08257	ホルト	2		



FIG.146A

FIG. 146A (1-C-4) フューエルホンプ

見出番号	品番	品名	使用個数	備考	標準作業時間
1	15100-96JOV	ホンプアツシ, フューエル	1		
2	15190-96L11	ホース, フューエルインレット(ツーフイルタ)	1		
3	15192-96L00	ホース, フューエル(フィルタツホンプ)	1		
4	15193-96J11	ホース, フューエル(ホンプツ-2WAY)	1		
5	15194-96J11	ホース, フューエル(2WAYツ-セハレータ)	1		
6	15410-92J00	フィルタ, フューエル	1		
7	15411-92J00	キャップ, フューエルフィルタ	1		
8	15412-92J00	フィルタ, フューエル	1		
9	15413-92J00	ケース, フューエルフィルタ	1		
10	15415-92J00	シール, フューエルフィルタ	1		
11	15421-96L00	ブラケット, フューエルフィルタ	1		
12	15831-96J00	ユニオン, 2ウェイフューエルホース	1		
13	18498-96L00	ブラケット, ホース(13. 5X16. 5X240)	1		
14	18498-96J20	ブラケット, フューエルホース(13. 5X16. 5X370)	1		
15	18498-99E10	ブラケット, フューエルホース(13. 5X16. 5X610)	1	L:610>280	
16	09280-33004	Oリング(D:3. 1, ID:32. 7)	1		
17	09401-11423	クリップ	5		
18	09401-13424	クリップ	2		
19	09408-00105	クランプ	2		
20	01550-06167	ホルト	2		
21	09103-06211	ホルト(6X25)	2		
22	09408-00198	クランプ	2		
23	08316-10087	ナツト	1		
24	09251-09005	ブラケ	1		

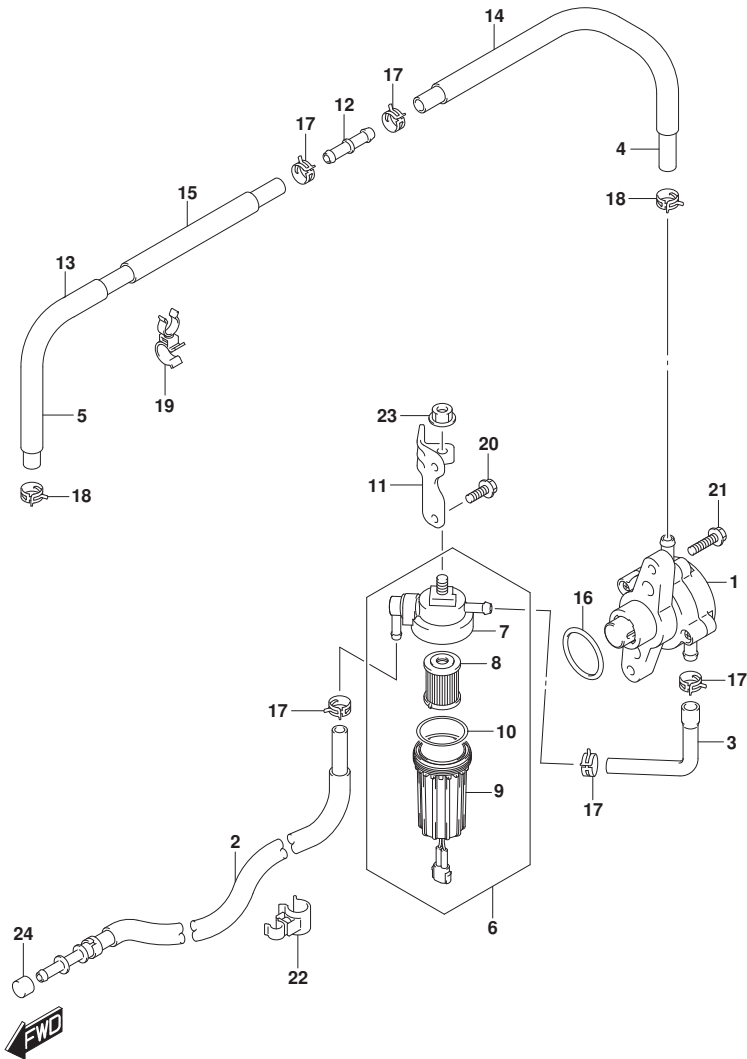


FIG.160A

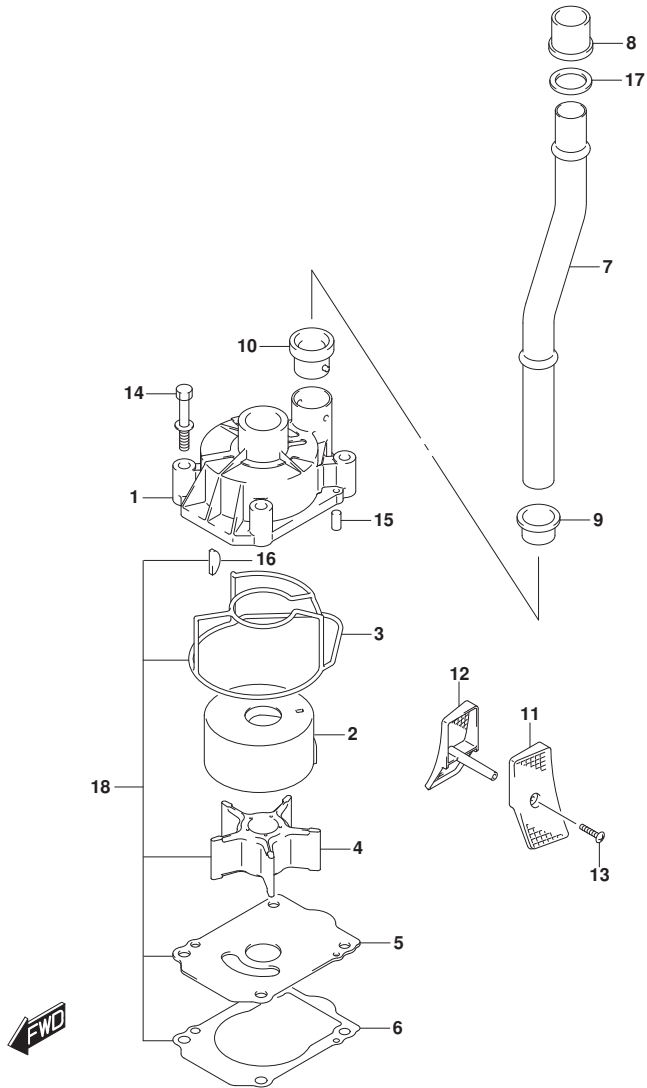


FIG.160A (1-C-5) ウォータポンプ

見出番号	品番	品名	使用個数	備考	標準作業時間
1	17411-96J01	ケース, ウォータポンプ	1		
2	17413-96J01	スリーブ, ウォータポンプ ケース	1		
3	17416-96J00	シーリング, ウォータポンプ ケース	1		
4	17461-90J01	インペラ, ウォータポンプ	1		
5	17471-93J02	パネル, ホンダ ケースアング	1		
6	17472-93J00	ガスケット, ホンダ ケースパネル	1		
7	17561-96J11	チューブ, ウォータ (X)	1		
8	17562-93J01	ブッシュ, ウォータチューブ アツハ	1		
9	17563-93J00	ブッシュ, ウォータチューブ ロア	1		
10	17564-93J00	ブッシュ, ウォータポンプ ケース	1		
11-1	17631-93J20	フィルタ, ウォータポンプ ーサイト	1		
11-2	17631-93J30	フィルタ, ウォータポンプ ーサイト	1	オプション	
12-1	17632-93J20	フィルタ, ウォータポンプ ーサイト	1		
12-2	17632-93J30	フィルタ, ウォータポンプ ーサイト	1	オプション	
13	09132-04034	タツビング スクリュー	2		
14	09116-08131	ボルト (8X45)	4		
15	09202-06031	ピン (6X12)	2		
16	09420-05009	キー	1		
17	09168-20002	ガスケット (20.5X30X1.5)	1		
18	17400-96J02	キット, ウォータポンプ リペア	1	オプション	

FIG.162A

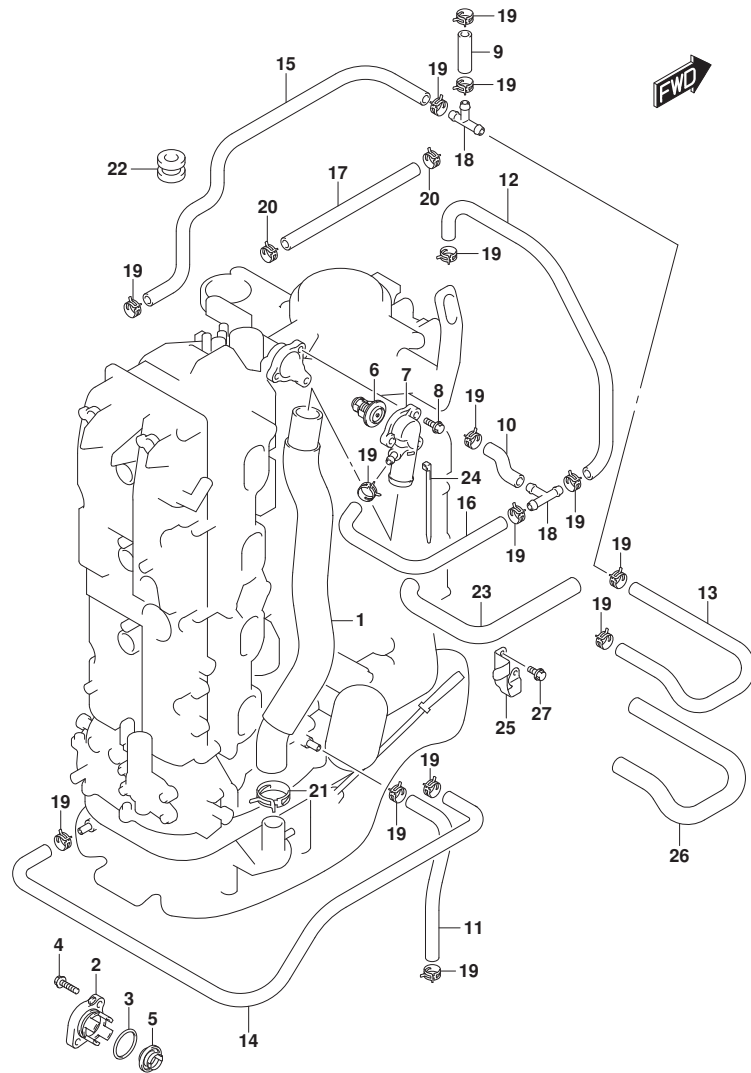


FIG.162A (1-C-6) サーマスタット

見出番号	品番	品名	使用個数	備考	標準作業時間
1	11196-96L00	ホース, ウォータータン	1		
2-1	17611-90J00-YAY	カバー, ウォータブ レジヤパ ルフ (ﾌﾞﾗｯｸ)	1	BODY COLOR:YAY	
2-2	17611-90J00-Y5S	カバー, ウォータブ レジヤパ ルフ (ﾈｯｸﾗｲﾄ)	1	BODY COLOR:Y5S	
3	09280-26006	Oリング (D:3.1, ID:26.4)	1		
4	09116-06121	ホ ルﾄ (6X25)	2		
5	17660-90J00	ﾊﾞﾙﾌﾞ, ウォータブ レジヤ	1		
6-1	17670-90J20	サーモスタット, ウォータ 50°C	1		
6-2	17670-90J10	サーモスタット, ウォータ 71°C	1	オプション	
7	17680-96J00	カバー, サーマスタット	1		
8	01550-06257	ホ ルﾄ	3		
9	09352-50903-600	ホース (5X9X600)	1	L: 600>40	
10	09352-50903-600	ホース (5X9X600)	1	L: 600>60	
11	09352-50903-600	ホース (5X9X600)	1	L: 600>220	
12	09352-50903-600	ホース (5X9X600)	1	L: 600>240	
13	09352-50903-600	ホース (5X9X600)	1	L: 600>380	
14	09352-50903-600	ホース (5X9X600)	1	L: 600>540	
15	09352-50903-600	ホース (5X9X600)	1		
16	09352-50903-600	ホース (5X9X600)	1	L: 600>490	
17	09352-90133-600	ホース (9X13X600)	1	L: 600>340	
18	09367-06002	ｼﾞｮｲﾝﾄ	2		
19	09401-08413	ｸﾘｯﾌﾟ	16		
20	09401-13425	ｸﾘｯﾌﾟ	2		
21	09401-31407	ｸﾘｯﾌﾟ	1		
22	09320-09039	ｸﾞｯｼｮﾝ	1		
23	18498-96L40	ﾌﾞﾛｯｸﾀ, ｵｰｽ (10.2X11.8X430)	1		
24	09407-25402	ｸﾗﾝﾌﾟ (L:250)	1		
25	11198-96L00	ﾌﾞﾗｯｸﾞｯﾄ, ウォータータン	1		
26	18498-96L30	ﾌﾞﾛｯｸﾀ, ｵｰｽ (10.2X11.8X300)	1		
27	01550-06127	ホ ルﾄ	2		

FIG.175A

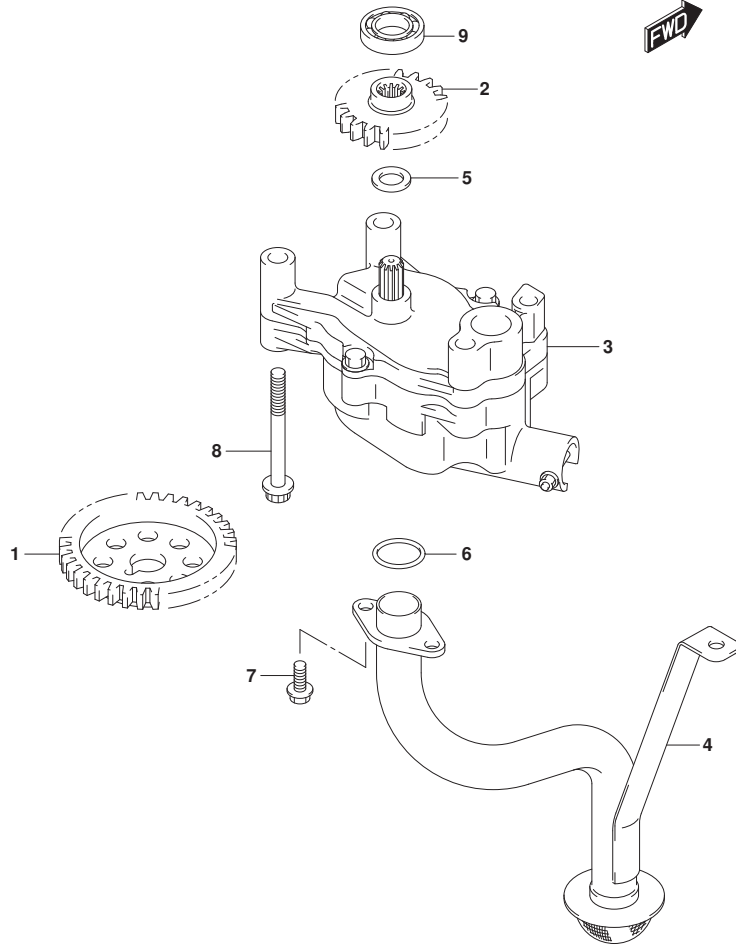


FIG.175A (1-C-7) オイルポンプ

見出番号	品番	品名	使用個数	備考	標準作業時間
1	12632-96J00	ギヤ, オイルポンプドライブ	1		
2	16113-96J00	ギヤ, オイルポンプドライブ	1		
3	16400-96J00	ポンプアツシ, オイル	1		
4	16520-96J01	ストレナ, オイルポンプ	1		
5	09181-12167	シム (12X20X1)	1		
6	09280-22020	Oリング (D:2.4, ID:21.8)	2		
7	01550-0616A	ボルト	3		
8	01550-0870A	ボルト	4		
9	08110-60020	ベアリング	1		

FIG.178A

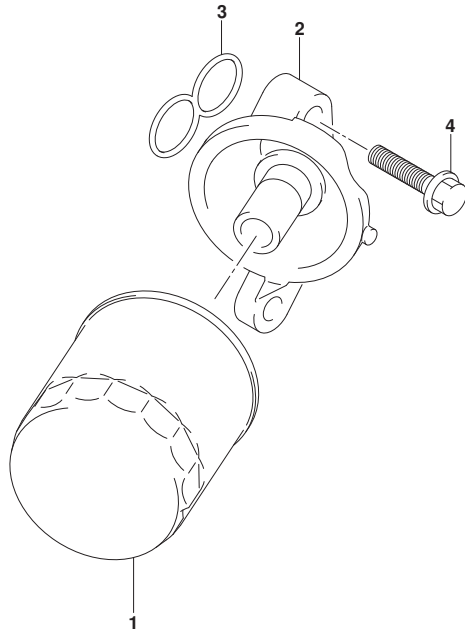


FIG. 178A (1-C-8) オイルフィルタ

見出番号	品番	品名	使用個数	備考	標準作業時間
1	16510-96J10	フィルタアツシ, オイル	1		
2	16540-96J00	スタント*, オイルフィルタ	1		
3	16543-96J00	Oリング*, オイルフィルタスタント*	1		
4	01550-08357	ボルト	3		

FIG.180A

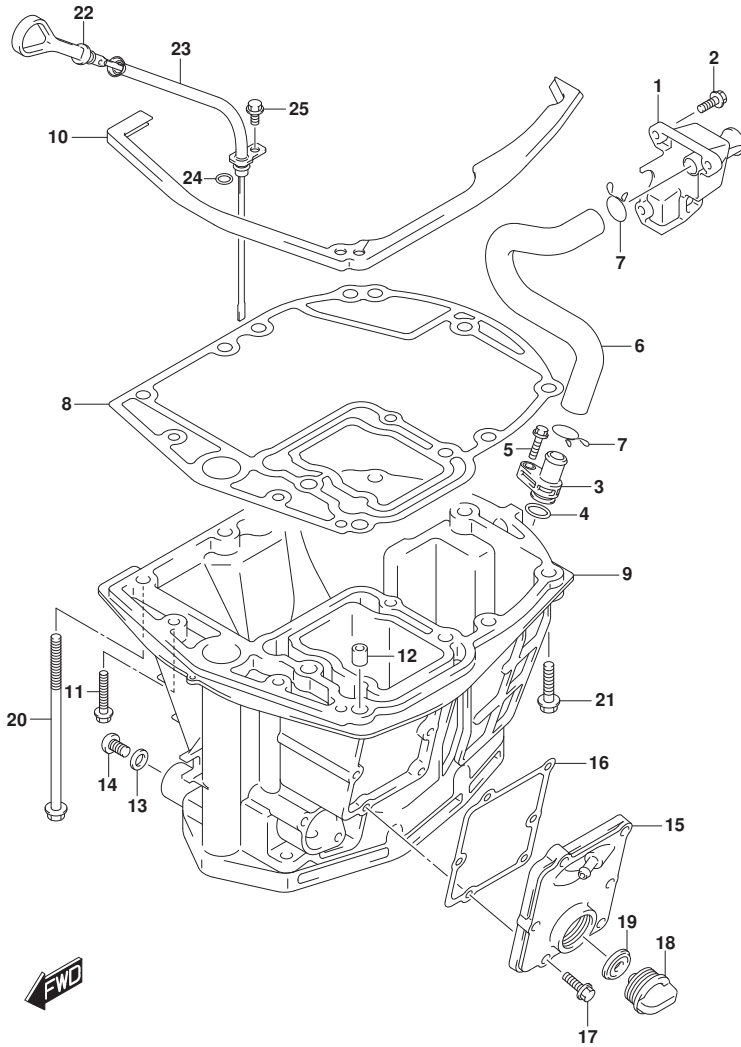


FIG.180A (1-C-9) オイルパン

見出番号	品番	品名	使用個数	備考	標準作業時間
1	11430-96J10	バンプ, エキゾーストレリース	1		
2	29116-93J00	ボルト	3		
3	11540-96J01	バンプ, エキゾースト	1		
4	09280-16005	Oリング (D:2.4, ID:15.8)	1		
5	29116-93J00	ボルト	1		
6	11543-96J00	ホース, エキゾースト	1		
7	09401-22408	クリップ	2		
8	11489-96J01	ガasket, オイルパン	1		
9-1	11501-96J03-YAY	パン, オイル (ブラック)	1	BODY COLOR:YAY	
9-2	11501-96J03-Y5S	パン, オイル (ホワイト)	1	BODY COLOR:Y5S	
10	11544-96J00	シール, オイルパンツバ	1		
11	09116-08128	ボルト (8X40)	2		
12	09202-08006	ピン (8X12)	2		
13	09168-12012	ガasket (12.5X20X2.5)	1		
14	09248-12009	プラグ (12X18.65)	1		
15-1	11550-96J00-YAY	カバー, ウォータジヤケットオイルパン (ブラック)	1	BODY COLOR:YAY	
15-2	11550-96J00-Y5S	カバー, ウォータジヤケットオイルパン (ホワイト)	1	BODY COLOR:Y5S	
16	11552-96J00	ガasket, オイルパンウォータジヤケットカバー	1		
17	09103-06093	ボルト (6X20)	6		
18	17913-93J00	プラグ, ウォータ	1		
19	17914-93J00	ガasket, ウォータプラグ	1		
20	09116-10146	ボルト (10X195)	8		
21	09116-10181	ボルト (10X44)	1		
22	16910-96J01	ゲージ, オイルレベル	1		
23	16930-96J00	ガイド, オイルレベルゲージ	1		
24	09280-09008	Oリング (D:2.1, ID:8.8)	1		
25	01550-06127	ボルト	1		



FIG.204A

FIG. 204A (1-C-10) クラッチシャフト

見出番号	品番	品名	使用個数	備考	標準作業時間
1	21110-96J11	レバー、クラッチ	1		
2	21131-93J00	ブッシュ、クラッチレバー	1		
3	21151-93J00	ホルダ、クラッチレバー	1		
4	09160-10148	ワッシャ(10X20X3)	1		
5	21210-98J01	シャフト、クラッチ	1		
6	21230-98J01	アーム、クラッチシャフト	1		
7	23111-93J00	ロッド、クラッチ	1		
8	23115-96J10	リンク、クラッチレバー	1		
9	25223-94400	シール、シフトロッドアスタ	1		
10	09160-06094	ワッシャ(6.5X15X1.0)	2		
11	09160-06055	ワッシャ(7X12X1)	1		
12	09204-01006	コッタピン	2		
13	09205-10006	ピン	1		
14	09248-12011	ブラグ(12X9)	1		
15	09260-10005	ボール	1		
16	09262-17019	ベアリング(17X35X8)	1		
17	09289-18001	オイルシール	1		
18	09306-06005	ブッシュ	2		
19	09306-10001	ブッシュ	3		
20	09383-08004	Eリング	1		
21	09440-07051	スフリング	1		
22	01550-06207	ホルト	1		
23	08331-41359	サーキット	1		
24	21241-98J00	リンク、クラッチレバー-NO. 2	1		
25	67467-89J01	コネクタ	2		
26	67471-99E00	ナット、リモコンケーブル	2		
27	09160-06055	ワッシャ(7X12X1)	2		
28	09385-06012	スナップピン	2		
29	19115-96J10	ホルダ、クラッチレバー	1		
30	01550-08507	ホルト	2		

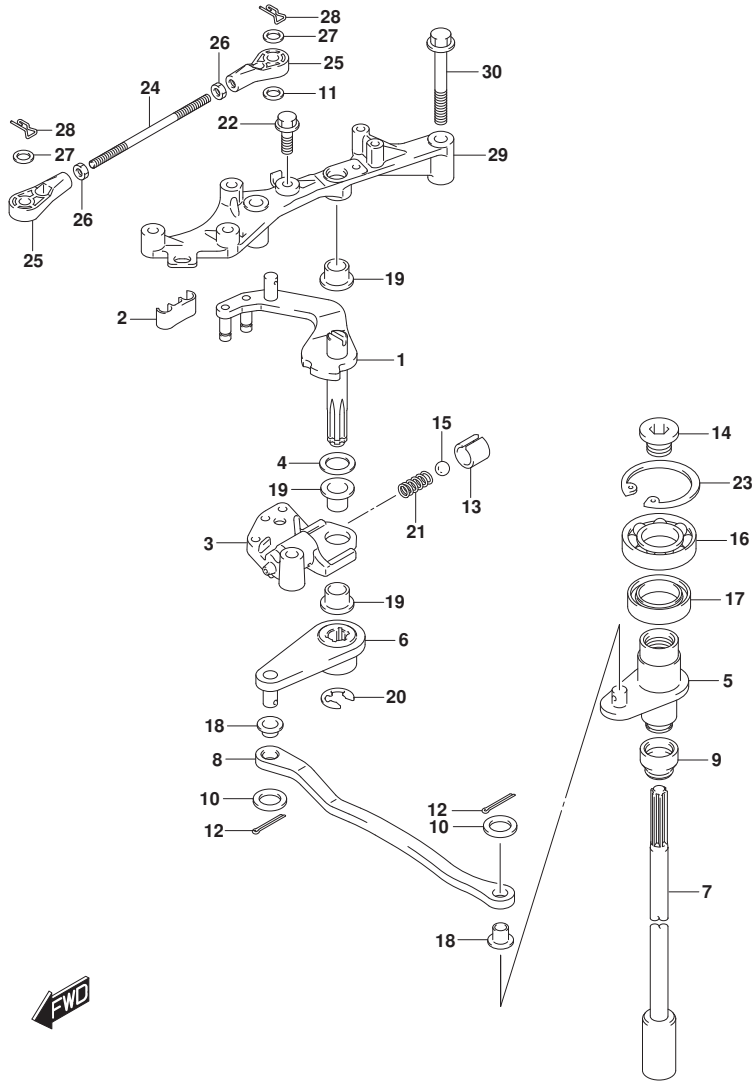


FIG.206A

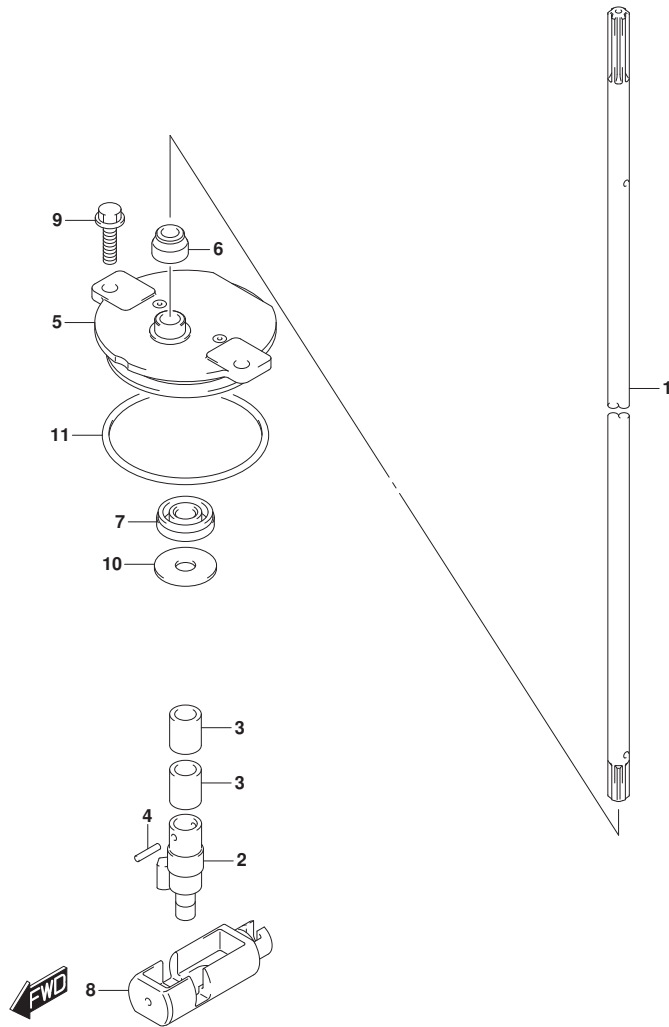


FIG. 206A (1-C-11) クラッチロッド

見出番号	品番	品名	使用個数	備考	標準作業時間
1	25111-96J20	ロッド, シフト(X)	1		
2	25131-96J00	ヨーク, シフト	1		
3	25232-96302	マウント, ギヤケース	2		
4	09205-02006	ピン	2		
5	25141-93J00	ハウジング, シフトロッドガイド	1		
6	25223-94400	シール, シフトロッドダスト	1		
7	09282-08005	オイルシール	1		
8	25321-93L00	スライダ, シフトホリゾンタル	1		
9	29116-93J00	ボルト	2		
10	09160-08151	ワッシャ (8.5X26X1.6)	1		
11	09280-60007	リング (D:3.5, ID:59.6)	1		



FIG.220A

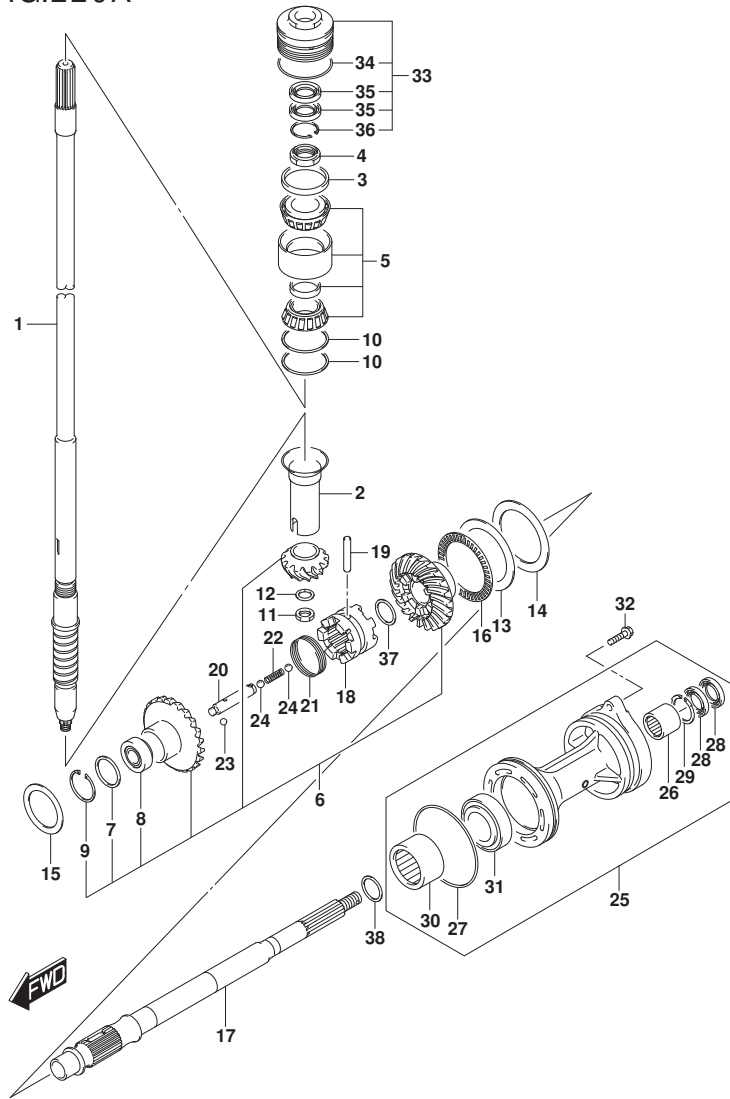


FIG. 220A (1-C-13) トランスミッション

見出番号	品番	品名	使用個数	備考	標準作業時間
15-3	09181-65003	シム (65X80X0.6)	1	FWD GEAR	
15-4	09181-65004	シム (65X80X0.65)	1	FWD GEAR	
15-5	09181-65005	シム (65X80X0.7)	1	FWD GEAR	
15-6	09181-65006	シム (65X80X0.75)	1	FWD GEAR	
15-7	09181-65007	シム (65X80X0.8)	1	FWD GEAR	
15-8	09181-65008	シム (65X80X0.85)	1	FWD GEAR	
15-9	09181-65009	シム (65X80X0.9)	1	FWD GEAR	
15-10	09181-65010	シム (65X80X0.95)	1	FWD GEAR	
16	09269-75002	ベアリング (75X100X4)	1		
17	57610-96L00	シャフト, プローベラ	1		
18	57621-96L00	シフト, クラッチツグ	1		
19	09202-08011	ピン (8X53)	1		
20	57631-96J00	ピン, コネクタ	1		
21	09440-56001	スプリング	1		
22	09440-09040	スプリング	1		
23	06111-07004	ボール	2		
24	06111-11004	ボール	2		
25-1	56120-96L00-YAY	ハウジング, プローベラシャフトベアリング	1	BODY COLOR:YAY	
25-2	56120-96L00-Y5S	ハウジング, プローベラシャフトベアリング	1	BODY COLOR:Y5S	
26	09263-30063	ベアリング (30X40X25)	1		
27	09280-00040	ワッシャー (D:3.1, ID:104.4)	1		
28	09282-30006	オイルシール	2		
29	09381-40003	サーキット	1		
30	09263-50009	ベアリング (50X65X25)	1		
31	09265-32003	ベアリング (32X58X17)	1		
32	09116-08158	ワッシャー (8X35)	2		
33	56130-93J02	ハウジング, ドライブシャフトベアリング	1		
34	09280-66004	ワッシャー (D:3.1, ID:65.4)	1		
35	09282-24004	オイルシール	2		
36	09381-40003	サーキット	1		
37	09180-32006	スペーサ (32.4X40X3)	1		
38-1	09181-32017	シム (32X40X0.65)	1		
38-2	09181-32131	シム (32X40X0.6)	1		
38-3	09181-32132	シム (32X40X0.7)	1		
38-4	09181-32133	シム (32X40X0.75)	1		

FIG.220A

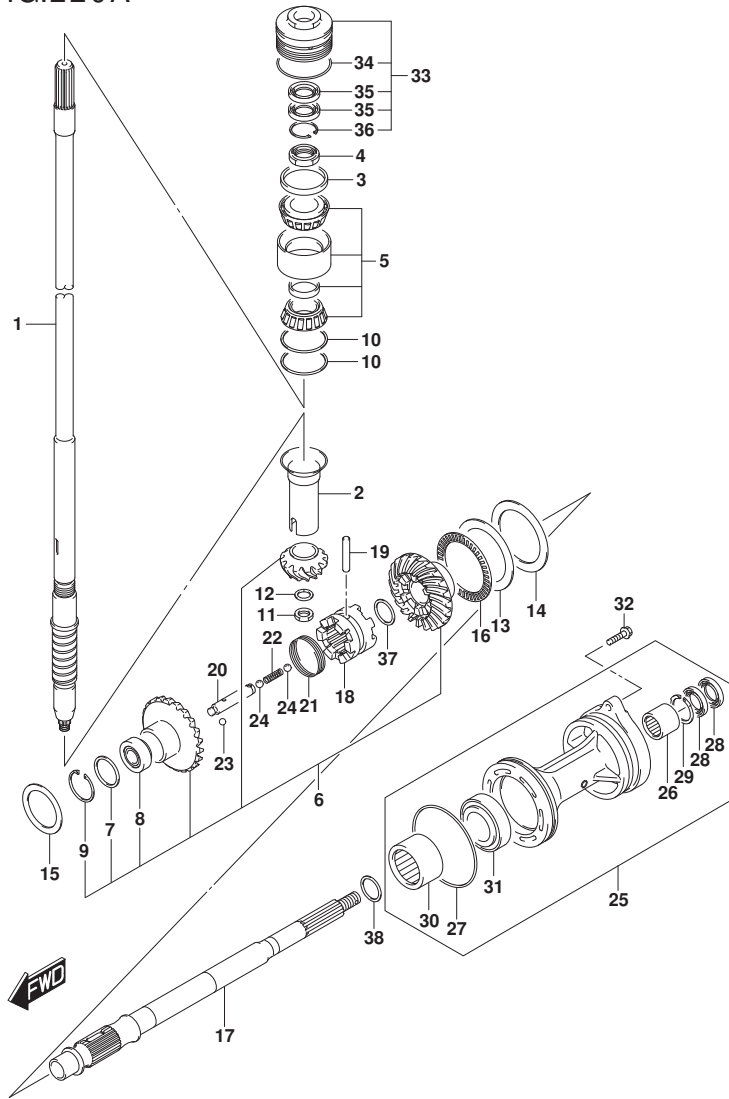


FIG. 220A (1-C-14) トランスミッション

見出番号	品番	品名	使用個数	備考	標準作業時間
38-5	09181-32134	シム (32X40X0.8)	1		
38-6	09181-32135	シム (32X40X0.85)	1		
38-7	09181-32136	シム (32X40X0.9)	1		
38-8	09181-32137	シム (32X40X0.95)	1		
38-9	09181-32138	シム (32X40X1)	1		
38-10	09181-32141	シム (32X40X1.05)	1		
38-11	09181-32144	シム (32X40X1.1)	1		
38-12	09181-32146	シム (32X40X1.15)	1		
38-13	09181-32148	シム (32X40X1.2)	1		
38-14	09181-32151	シム (32X40X1.25)	1		
38-15	09181-32153	シム (32X40X1.3)	1		

FIG.301A

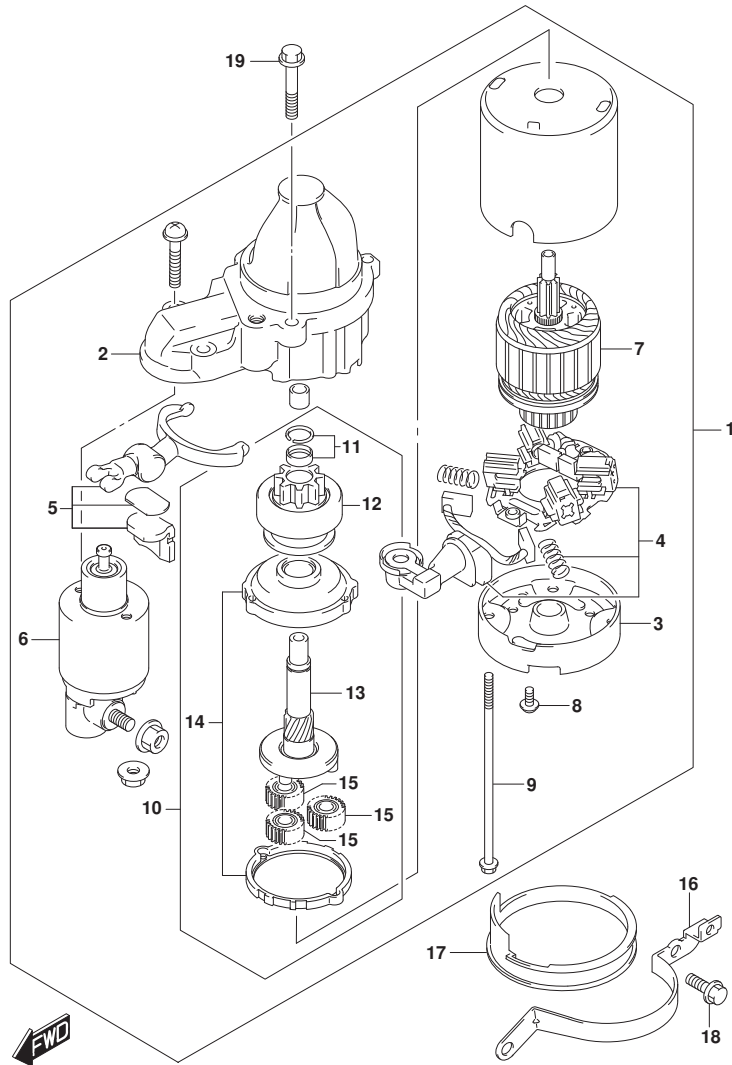


FIG. 301A (1-C-15) スターティングモータ

見出番号	品番	品名	使用個数	備考	標準作業時間
1	31100-98L10	モータアツシ, スターティング	1		
2	31150-98L00	・ケース, キヤ	1		
3	31170-92J00	・ハウジング, リヤ	1		
4	31173-98L00	・ホルダアツシ, フラシ	1		
5	31191-63J00	・レバアツシ	1		
6	31220-98L10	・スイツチアツシ	1		
7	31311-63J00	・アマチュア	1		
8	31192-92J00	・スクリュセット	1		
9	31261-75F10	・ホルト	2		
10	31340-98L00	・クラツチセット, スターティングモータ	1		
11	31313-86030	・・ストツハセット	1		
12	31320-98L00	・・ヒネオン	1		
13	31341-98L00	・・シヤフト, ヒネオン	1		
14	31343-63J00	・・インタナルギヤ	1		
15	31344-63J00	・・ギヤアツシ	3		
16	31912-96J00	バンド, スタータモータ	1		
17	31918-92J01	タンバ, ロア	1		
18	01550-08207	ホルト	2		
19	01550-08357	ホルト	2		

FIG.303A

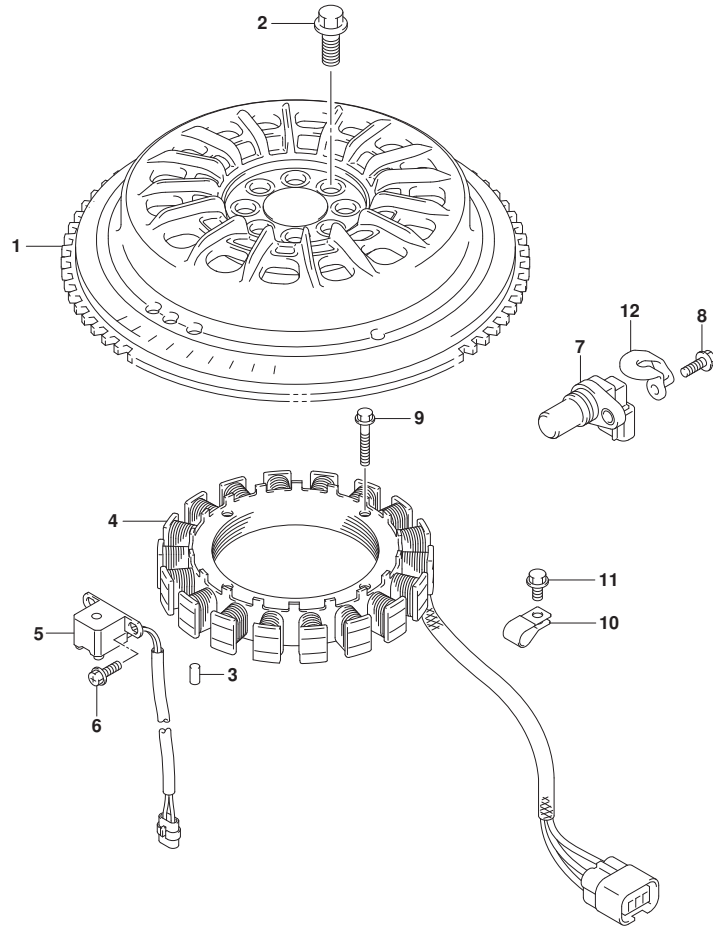


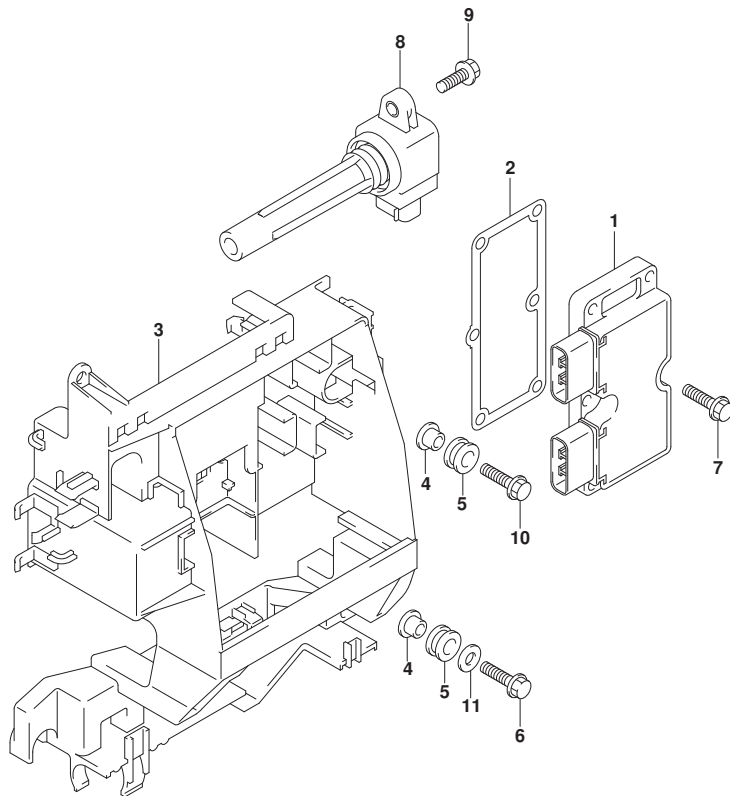
FIG. 303A (1-C-16) マグネト

見出番号	品番	品名	使用個数	備考	標準作業時間
1	32102-96J10	フライホイール、マグネト	1		
2	09103-12125	ボルト(12X26)	8		
3	09202-06031	ピン(6X12)	1		
4	32120-96J00	コイル、ハツリチヤージング	1		
5	32160-88L00	コイル、イグニッションタイミング	1		
6	09106-05030	ボルト(5X10)	2		
7	33220-64L10	センサアツシ、ホジション	2		
8	01550-06167	ボルト	2		
9	09103-06231	ボルト(6X35)	4		
10	09403-13408	クランプ	1		
11	01550-06127	ボルト	1		
12	11185-96L00	カバー、センサ	1		



FIG.310A

FIG. 310A (1-D-2) レクチファイア/イクニション コイル



見出番号	品番	品名	使用個数	備考	標準作業時間
1	32800-96J00	レクチファイア/レキニションコイル	1		
2	32805-96J00	ガasket, レクチファイア/レキニションコイル	1		
3	32890-96J20	ホルダ, エレクトリックパーツ	1		
4	09169-06062	ワッシャ	2		
5	09320-09016	クッション (9X18X9.5)	4		
6	01550-06257	ボルト	1		
7	01550-06257	ボルト	6		
8	33410-96L00	コイルアツシ, イクニション	4		
9	01550-06207	ボルト	4		
10	09116-06202	ボルト (6X25)	1		
11	09160-06084	ワッシャ (6.5X18X1.6)	1		





FIG.315A

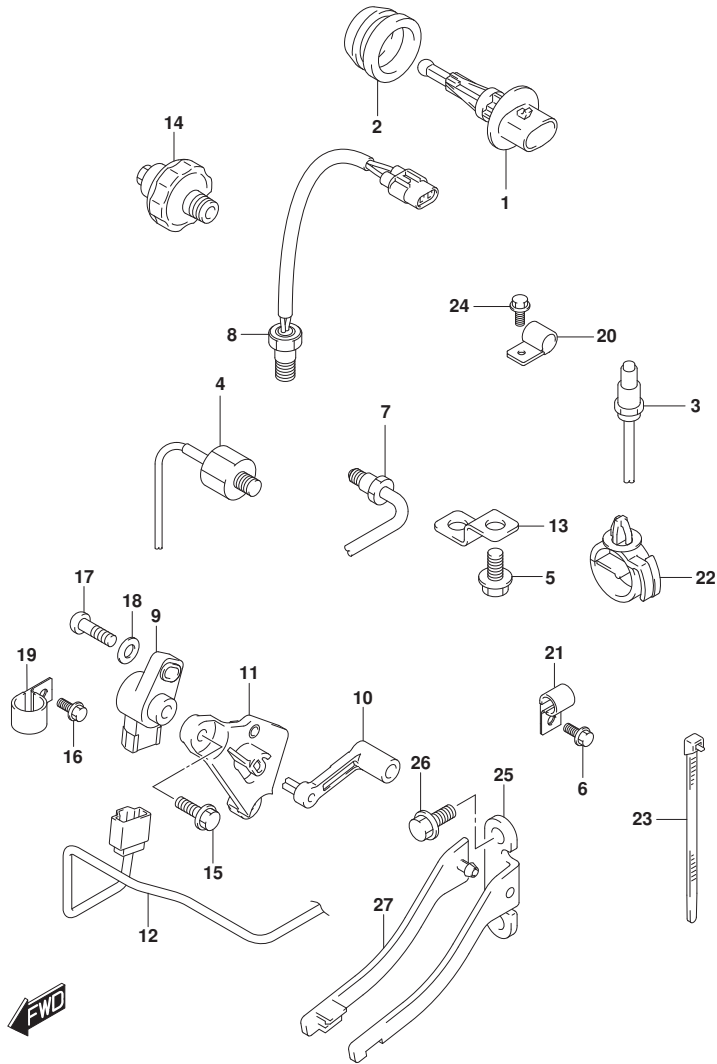


FIG. 315A (1-D-3) センサ

見出番号	品番	品名	使用個数	備考	標準作業時間
1	13650-52G00	センサ, インレットエアテンパ`レチャ	1		
2	13655-87J00	グ`ロメット, エアテンパ`レチャセンサ	1		
3	18213-98J30	センサ, オキシジ`エン	1		
4	18640-78G00	センサアツシ, ノツク	1		
5	29103-93J00	ホ`ルト (6X12)	1		
6	29103-93J00	ホ`ルト (6X12)	1		
7	34830-87J20	センサ, テンパ`レチャ	1	FOR EXHAUST TEMP	
8	34830-87J20	センサ, テンパ`レチャ	1	FOR CYLINDER TEMP	
9	34840-98J11	センサアツシ, トリム	1		
10	34841-96J00	レバ`-, トリムセンサ	1		
11	34845-96J00	ブ`ラケツト, トリムセンサ	1		
12	36611-96J00	ワイヤ, トリムセンサ	1		
13	36617-93J10	ブ`ラケツト, ハ`ネス	1		
14	37820-99E02	スイッチアツシ, オイルブ`レツシヤ	1		
15	09103-06093	ホ`ルト (6X20)	2		
16	09103-06307	ホ`ルト (6X10)	1		
17	09125-05048	スクリュ (5X16)	1		
18	09160-05029	ワツシヤ (5. 5X12X0. 8)	1		
19	09403-13408	クランプ`	1		
20	09403-13408	クランプ`	1		
21	09403-19409	クランプ`	1		
22	09403-20307	クランプ`	1		
23	09407-14407	クランプ` (L: 145)	2		
24	01550-06127	ホ`ルト	1		
25	43117-96J00	カム, トリムセンタ`	1		
26	09116-05010	ホ`ルト (5X12)	2		
27	43118-96J00	ブ`レート, トリムセンタ`カム	1		

FIG.322A

FIG. 322A (1-D-4) ハーネス

見出番号	品番	品名	使用個数	備考	標準作業時間
1	33810-96L00	ケーブルアツシ, スタータモータ	1		
2	08316-10087	ナット	1		
3	36616-96J00	ホルダ*, ケーブル	1		
4	09169-06053	ワッシャ	2		
5	09320-04009	ブッシュ	2		
6	02142-06167	スクリュ	2		
7	36610-96L10	ハーネスアツシ, ワイヤリング*	1		
8	36612-98J10	コネクタ, セレクトターミナル	1		
9	36618-43410	キャツプ, オイルプレッシャスイツチ	1		
10	09320-08021	クッション (8.5X20X8)	2		
11	36737-96J00	ブラ, フューズ*	1		
12	36721-96J00	リング, アツカカバー	1		
13	36738-96J10	カバー, フューズケースアツパ*	1		
14	38860-76F01	リレーアツシ	1	FOR MAIN	
15	38860-76F01	リレーアツシ	1	FOR STARTER	
16	09481-10501	フューズ* (10A)	2		
17	09481-15501	フューズ* (15A)	3		
18	09481-30501	フューズ* (30A)	3		
19	09481-30401	フューズ* (30A)	1		
20	09481-60401	フューズ* (60A)	2		
21	36612-96J00	キャツプ, ターミナル	1		
22	08310-00067	ナット	1		
23	08321-01067	ロツクワッシャ	1		
24	36617-93J00	ブラケット, ハーネス	2		
25	36617-96J00	ブラケット, ハーネス	1		
26	01550-06127	ホルト	4		
27	09403-18409	クランプ*	1		
28	09407-18402	クランプ* (L:165)	2		
29	09407-14403	クランプ* (L:125)	1		
30	09407-14407	クランプ* (L:145)	4		
31	09408-00008	クリツプ* (ID:20)	2		
32	09408-00012	クリツプ* (ID:11.5)	1		
33	36611-92J00	ハーネスアツシ, ワイヤリング* サブ	1		

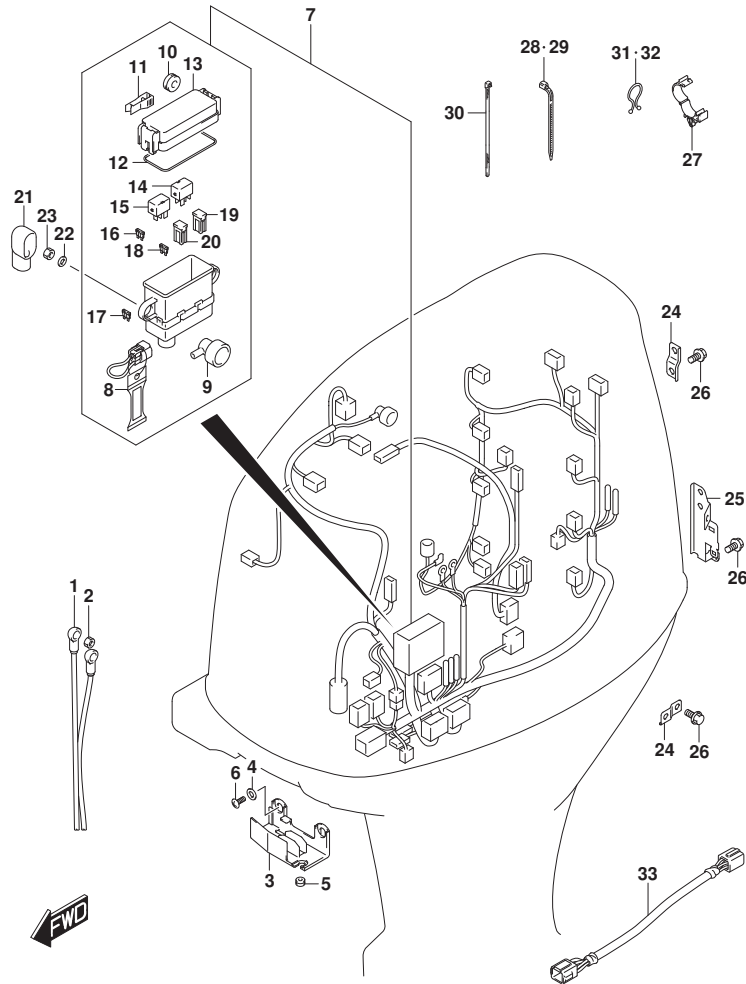


FIG.326A

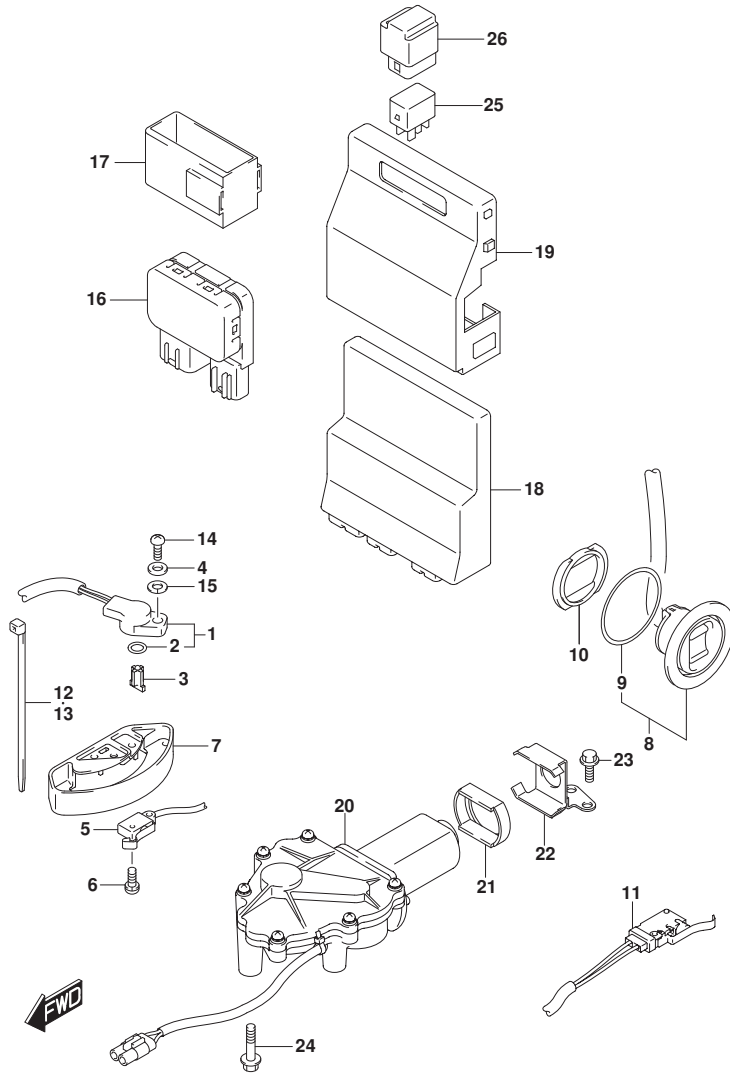


FIG. 326A (1-D-5) PTT スイッチ/エンジン コントロール ユニット (DF150AP)

見出番号	品番	品名	使用個数	備考	標準作業時間
1	13580-98J02	センサーアシ, シフトホジション	1		
2	13575-40F00	・Oリング	1		
3	37729-96L00	レバー, シフトセンサ	1		
4	09160-05029	ワッシャ (5. 5X12X0. 8)	1		
5	37721-93J00	スイッチアツシ, ニュートラル	1		
6	09137-04004	スクリュ (4X16)	2		
7	37725-93J11	カバー, スイッチアツシ	1		
8	37850-92J00	スイッチアツシ, PTT	1		
9	37856-92J00	・テープ, PTTスイッチ	1		
10	37857-92J00	ブッシュ, PTTスイッチ	1		
11	37722-93J11	スイッチアツシ, チルトリミット	1		
12	09407-14407	クランプ (L: 145)	1		
13	09407-10404	クランプ (L: 100)	1		
14	07130-05167	ホルト	1		
15	08321-0105A	ロツクワッシャ	1		
16	38410-93J21	リレーアツシ, PTT	1		
17	38415-93J20	ホルダ, PTTリレー	1		
18	33920-96L70	ユニット, エンジンコントロール	1		
19	33925-98J00	クツシヨシ, エンジンコントロールユニット	1		
20	38890-98J11	アクチユエータツシ, シフト	1		
21	38892-98J00	ダンパ, シフトアクチユエータ	1		
22	38895-98J00	ブラケツト, シフトアクチユエータ	1		
23	01550-06167	ホルト	2		
24	01550-06307	ホルト	3		
25	38860-76F01	リレーアツシ	2		
26	38915-90J00	ホルダ, リレー	2		

FIG.326B

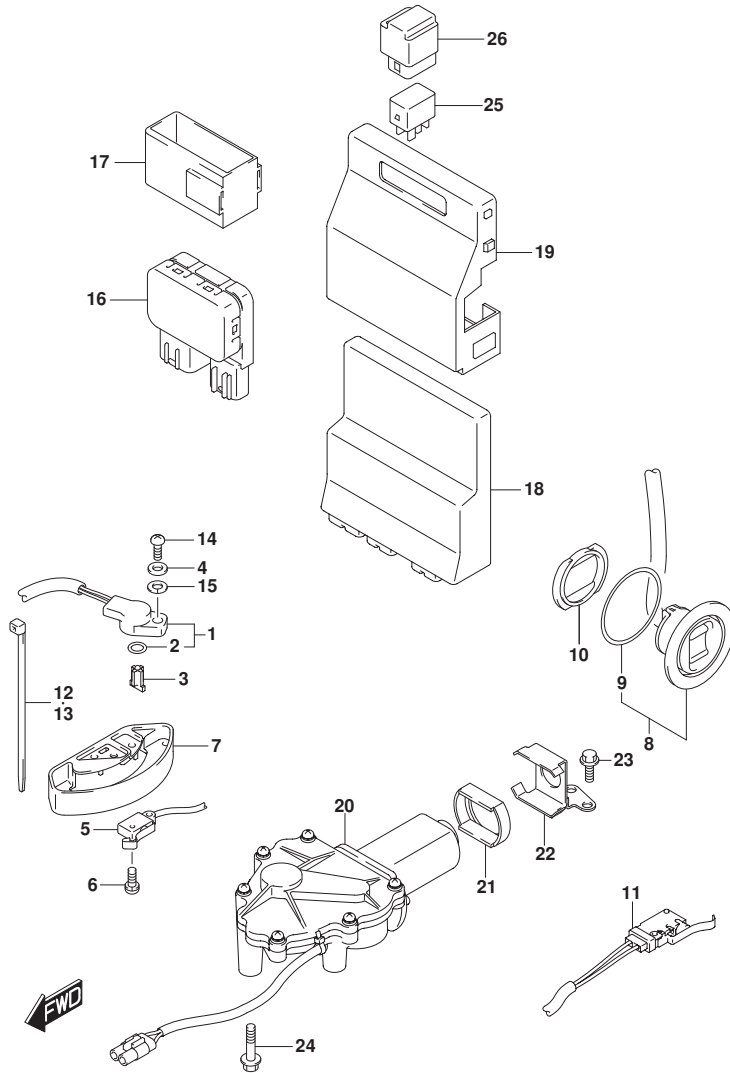


FIG. 326B (1-D-6) PTT スイッチ/エンジン コントロール ユニット (DF175AP)

見出番号	品番	品名	使用個数	備考	標準作業時間
1	13580-98J02	センサーアシ, シフトホジション	1		
2	13575-40F00	・Oリング	1		
3	37729-96L00	レバー, シフトセンサ	1		
4	09160-05029	ワッシャ (5. 5X12X0. 8)	1		
5	37721-93J00	スイッチアツシ, ニュートラル	1		
6	09137-04004	スクリュ (4X16)	2		
7	37725-93J11	カバー, スイッチアツシ	1		
8	37850-92J00	スイッチアツシ, PTT	1		
9	37856-92J00	・テープ, PTTスイッチ	1		
10	37857-92J00	ブッシュ, PTTスイッチ	1		
11	37722-93J11	スイッチアツシ, チルトリミット	1		
12	09407-14407	クランプ (L: 145)	1		
13	09407-10404	クランプ (L: 100)	1		
14	07130-05167	ホルト	1		
15	08321-0105A	ロツクワッシャ	1		
16	38410-93J21	リレーアツシ, PTT	1		
17	38415-93J20	ホルダ, PTTリレー	1		
18	33920-96L30	ユニット, エンジンコントロール	1		
19	33925-98J00	クツシヨシ, エンジンコントロールユニット	1		
20	38890-98J11	アクチュエータツシ, シフト	1		
21	38892-98J00	ダンパ, シフトアクチュエータ	1		
22	38895-98J00	ブラケット, シフトアクチュエータ	1		
23	01550-06167	ホルト	2		
24	01550-06307	ホルト	3		
25	38860-76F01	リレーアツシ	2		
26	38915-90J00	ホルダ, リレー	2		

FIG.326C

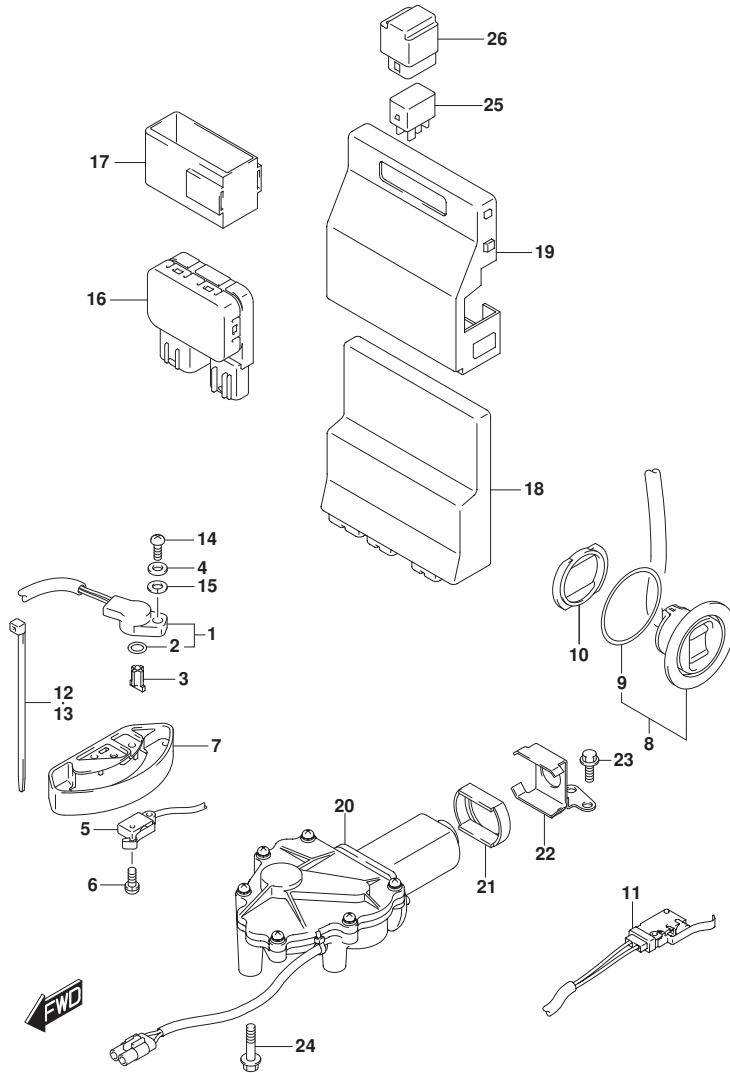


FIG. 326C (1-D-7) PTT スイッチ/エンジン コントロール ユニット (DF200AP)

見出番号	品番	品名	使用個数	備考	標準作業時間
1	13580-98J02	センサーアシ, シフトホジション	1		
2	13575-40F00	・リンク	1		
3	37729-96L00	レバー, シフトセンサ	1		
4	09160-05029	ワッシャ (5. 5X12X0. 8)	1		
5	37721-93J00	スイッチアツシ, ニュートラル	1		
6	09137-04004	スクリュ (4X16)	2		
7	37725-93J11	カバー, スイッチアツシ	1		
8	37850-92J00	スイッチアツシ, PTT	1		
9	37856-92J00	・テープ, PTTスイッチ	1		
10	37857-92J00	ブッシュ, PTTスイッチ	1		
11	37722-93J11	スイッチアツシ, チルトリミット	1		
12	09407-14407	クランプ (L: 145)	1		
13	09407-10404	クランプ (L: 100)	1		
14	07130-05167	ホルト	1		
15	08321-0105A	ロツクワッシャ	1		
16	38410-93J21	リレーアツシ, PTT	1		
17	38415-93J20	ホルダ, PTTリレー	1		
18	33920-96L50	ユニット, エンジンコントロール	1		
19	33925-98J00	クツシヨシ, エンジンコントロールユニット	1		
20	38890-98J11	アクチュエータツシ, シフト	1		
21	38892-98J00	ダンパ, シフトアクチュエータ	1		
22	38895-98J00	ブラケット, シフトアクチュエータ	1		
23	01550-06167	ホルト	2		
24	01550-06307	ホルト	3		
25	38860-76F01	リレーアツシ	2		
26	38915-90J00	ホルダ, リレー	2		

FIG.331A

FIG. 331A (1-D-8) キーレススタート

見出番号	品番	品名	使用個数	備考	標準作業時間
1	32851-93J00	クッション, リードワイヤ	1		
2	32980-38F00	クッション, CDユニット	1		
3	36623-96L01	ハーネスアツシ, キーレススタートコントローラ	1		
4	36615-96300	ターミナル	1		
5	36662-96L00	ハーネスアツシ, キーレススタートCAN	1		
6	37117-96L00	デカル, キーレススタート	2		
7	37171-96L12	コントローラアツシ, キーレススタート315	1		
8	37172-96L10	リモコンアツシ, キーレススタート315MHZ	2		
9	37173-96L10	ホルダ, キーレススタートパーツ	1	SMALL TYPE	
10	38500-93J90	プザー, ウォーニング	1		
11	38860-96L00	リレーアツシ, キーレススタート	1		
12	09407-14407	クランプ (L:145)	1		
13	37100-96L01	パネルアツシ, メインスイッチ	1		
14	37110-96L00	スイッチアツシ, メイン	1		
15-1	37141-99E00	キー (931)	1		
15-2	37141-99E10	キー (932)	1		
15-3	37141-99E20	キー (933)	1		
15-4	37141-99E30	キー (934)	1		
15-5	37141-99E40	キー (935)	1		
15-6	37141-99E50	キー (936)	1		
16	37143-96L00	ノブ, メインスイッチ	1		
17	37114-98J00	シート, メインスイッチパネル	1		
18	37139-96L30	パネル, メインスイッチ	1		
19	37820-93J10	スイッチアツシ, エマシエンシ	1		
20	37823-92E01	プレートアツシ, エマシエンシスイッチロック	1		
21	37826-92J10	ナット	1		
22	03122-05165	スクリュー	4		

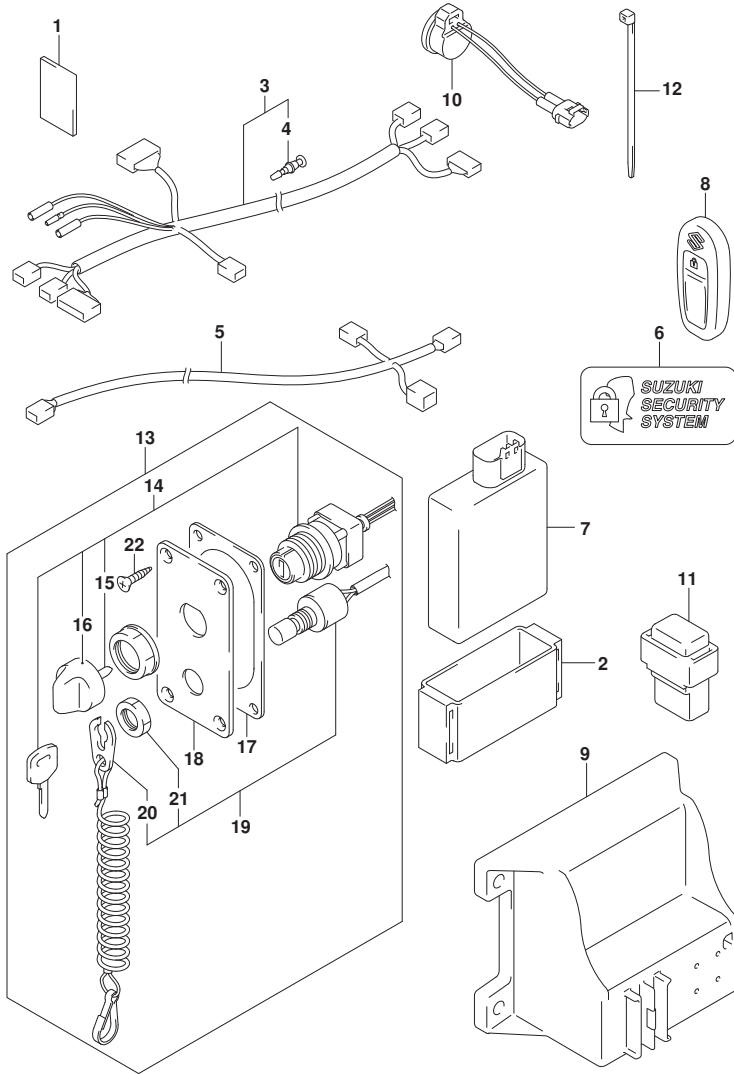
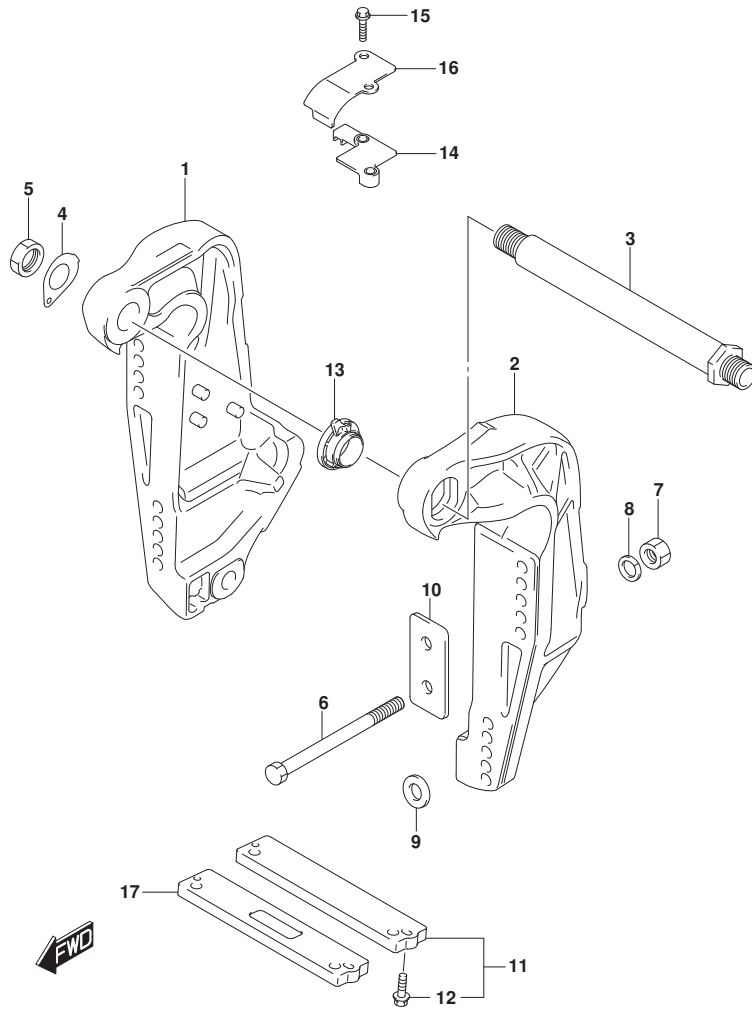


FIG.335A



DF200AP\_000\_018\_335A  
CLAMPBRACKET

FIG. 335A (1-D-9) クランプ フ ラケット

見出番号	品 番	品 名	使用個数	備 考	標 準 作業時間
1-1	41111-96J22-YAY	フ ラケット, クランプ スターボート (フ ラック)	1	BODY COLOR:YAY	
1-2	41111-96J22-Y5S	フ ラケット, クランプ スターボート (ホワイト)	1	BODY COLOR:Y5S	
2-1	41121-96J13-YAY	フ ラケット, クランプ ボート (フ ラック)	1	BODY COLOR:YAY	
2-2	41121-96J13-Y5S	フ ラケット, クランプ ボート (ホワイト)	1	BODY COLOR:Y5S	
3	41130-92J03	シャフト, クランプ フ ラケット	1		
4	41135-92J00	ワッシャ, クランプ フ ラケットシャフト	1		
5	09159-22006	ナット	1		
6-1	09100-12085	ボルト (12. 7X115)	6		
6-2	09100-12086	ボルト (12. 7X150)	1	オプション	
6-3	09100-12092	ボルト (12. 7X75)	1	オプション	
7	09159-12062	ナット	6		
8	09160-13021	ワッシャ (13. 2X26X3)	6		
9	09160-13022	ワッシャ (13. 2X45X3)	4		
10	41155-93J02	プレート, トランサム	2		
11	55320-94900	アノード セット, クランプ フ ラケット	1		
12	09116-06121	ボルト (6X25)	2		
13	48140-93J01	カムアツシ, チルトリミットスイッチ	1		
14	48144-93J00	ホルダ, チルトリミットスイッチ	1		
15	09103-06278	ボルト (6X25)	2		
16	48145-93J00	カバー, チルトリミットスイッチ	1		
17	55321-94910	アノード (マグネシウム)	1	オプション	

DF200AP\_000\_018

FIG.336A

FIG. 336A (1-D-10) スイベルブラケット

見出番号	品番	品名	使用個数	備考	標準作業時間
1	22511-99011	ニツブル, ケーリス	4		
2	36894-87D00	リート (L:165)	1	SWIVEL TO MOUNT B RKT	
3-1	43111-96J10-YAY	ブラケット, スイベル(X) (ブラック)	1	BODY COLOR:YAY	
3-2	43111-96J10-Y5S	ブラケット, スイベル(X) (ホワイト)	1	BODY COLOR:Y5S	
4	43211-93J00	ブッシュ, クランプ シヤフトスイベル	2		
5	43711-97E01	ブッシュ, ステアリング	2		
6-1	43750-96J61-YAY	ブラケット, ステアリング(X) (ブラック)	1	BODY COLOR:YAY	
6-2	43750-96J61-Y5S	ブラケット, ステアリング(X) (ホワイト)	1	BODY COLOR:Y5S	
7	09125-06063	スクリュ (6X10)	2		
8	09160-39001	ワッシャ (39. 5X64X1)	2		
9	09181-39001	シム (39. 5X64X0. 3)	4		
10	09380-38003	スナック リング	1		
11	09169-28003	ワッシャ	2		
12	09282-39001	オイルシール	1		
13-1	55321-87J01	アノード, フ ロテクション	1		
13-2	55321-87J11	アノード (マグネシウム)	1	オプ ション	
14	09103-06281	ホルト (6X14)	1		
15	41220-96J10	レバー, チルトロック	1		
16	41234-96J10	レバー, チルトロックホート	1		
17	41224-95E01	ブッシュ, チルトストツバ ロット	2		
18	41230-96J00	リング, チルトロックレバー	1		
19	41233-95E10	ブラケット, チルトロックスフ リング	1		
20	09125-06063	スクリュ (6X10)	1		
21	09140-10032	ナツト	1		
22	09160-06082	ワッシャ (6. 5X13X1. 0)	1		
23	09204-01006	コツタヒ ン	1		
24	09440-19028	スフ リング	1		
25	09443-10043	スフ リング	1		
26	36894-87D00	リート (L:165)	1	SWIVEL TO MOUNT B RKT	
27	09125-06063	スクリュ (6X10)	2		

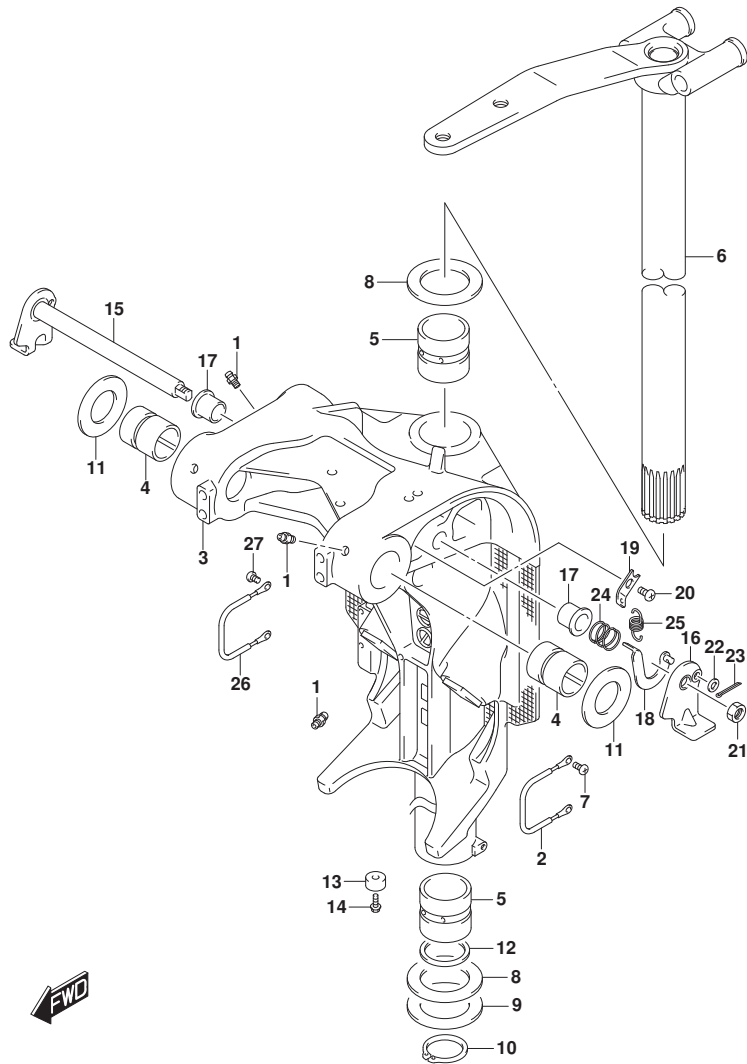




FIG.337A

FIG. 337A (1-D-11) トリムシリンダ\*

見出番号	品番	品名	使用個数	備考	標準作業時間
1	48000-96J12	トリムアツシ, ハ <sup>ニ</sup> ワーウイズ <sup>ニ</sup> チルト	1		
2	29404-93J10	・クランプ	1		
3	31281-92J10	・ボ <sup>ニ</sup> ルト, スルー	4		
4	38100-96J11	・モータアツシ, PTT	1		
5	48502-96J05	・ボ <sup>ニ</sup> ンプ アツシ, PTT	1		
6	48503-96J04	・マニホールド サフ アツシ	1		
7	48401-96J02	・・ヒ <sup>ニ</sup> ストンアツシ	1		
8	48601-94900	・・ヒ <sup>ニ</sup> ストン/ラムアツシ	2		
9	48627-95E00	・・Oリング セツト	3		
10	48630-96J03	・・ヘツト <sup>ニ</sup> , トリムシリンダ <sup>ニ</sup>	2		
11	48633-94900	・・Oリング セツト, ヘツト <sup>ニ</sup>	2		
12	48641-96J03	・・マニホールド <sup>ニ</sup> , PTT	1		
13	48650-94900	・・ヒ <sup>ニ</sup> ストン, フリー	1		
14	48405-93J00	・・Oリング セツト	1		
15	48615-97E00	・・Oリング セツト, ヒ <sup>ニ</sup> ストン	1		
16	48570-95E01	・リザ <sup>ニ</sup> ーバ <sup>ニ</sup> アツシ	1		
17	48572-95E00	・・キャツプ	1		
18	48583-95E00	・シ <sup>ニ</sup> ョイント, ト <sup>ニ</sup> ライブ	1		
19	48585-95E00	・Oリング	1		
20	48588-94900	・Oリング セツト	1		
21	48861-92J01	・ボ <sup>ニ</sup> ルト, リザ <sup>ニ</sup> ーバ <sup>ニ</sup>	3		
22	48862-92J20	・ボ <sup>ニ</sup> ルト, ボ <sup>ニ</sup> ンプ NO. 1	1		
23	48862-92J30	・ボ <sup>ニ</sup> ルト, ボ <sup>ニ</sup> ンプ NO. 2	2		
24	48121-92J00	シヤフト, チルトシリンダ <sup>ニ</sup> ロア	1		
25	48311-96J20	ハ <sup>ニ</sup> ツド <sup>ニ</sup> , トリムシリンダ <sup>ニ</sup> ラム	2		
26	48321-87D03	シヤフト, チルトシリンダ <sup>ニ</sup> アツバ <sup>ニ</sup>	1		
27	48326-95E00	ブ <sup>ニ</sup> ツシユ, チルトシリンダ <sup>ニ</sup> ロア	2		
28	09116-10183	ボ <sup>ニ</sup> ルト (10X35)	2		
29	09140-10031	ナツト	2		
30	09162-10005	ロツクワツシヤ	2		
31	09306-17001	ブ <sup>ニ</sup> ツシユ	2		
32	09380-17009	スナツツ <sup>ニ</sup> リンガ <sup>ニ</sup>	2		
33	36894-87D00	リード <sup>ニ</sup> (L:165)	1		
34	09125-06063	スクリュ (6X10)	1		
35	36895-87D10	リード <sup>ニ</sup> (L:310)	1		

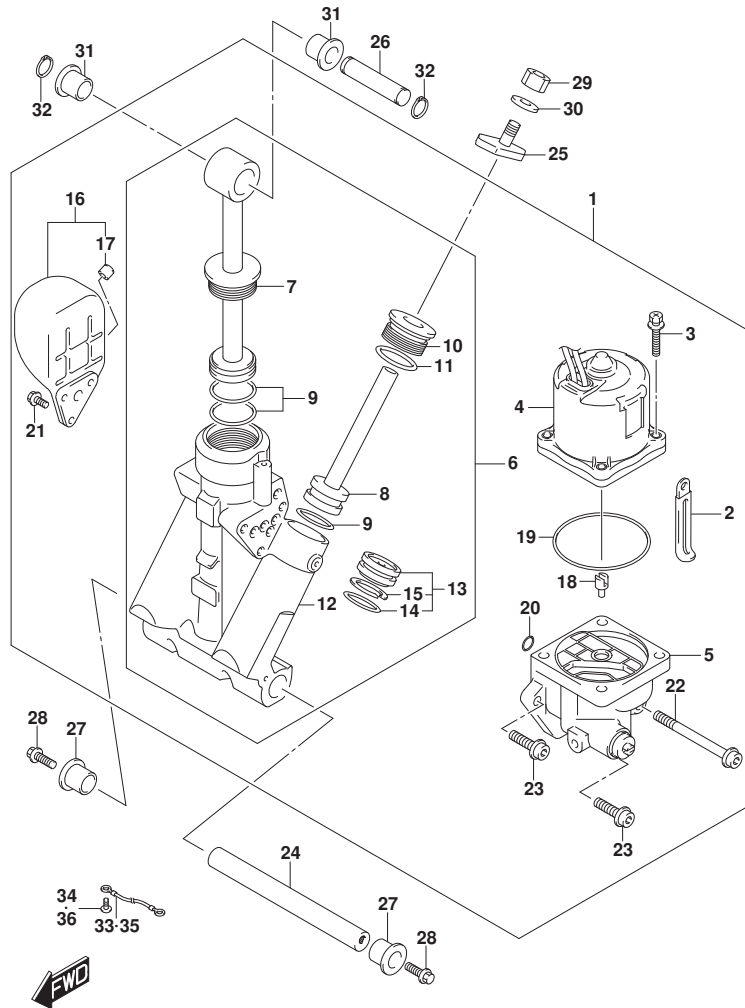


FIG.337A

FIG. 337A (1-D-12) トリムシリンダ

見出番号	品番	品名	使用個数	備考	標準作業時間
36	09125-05050	スクリュ (5X8)	1		

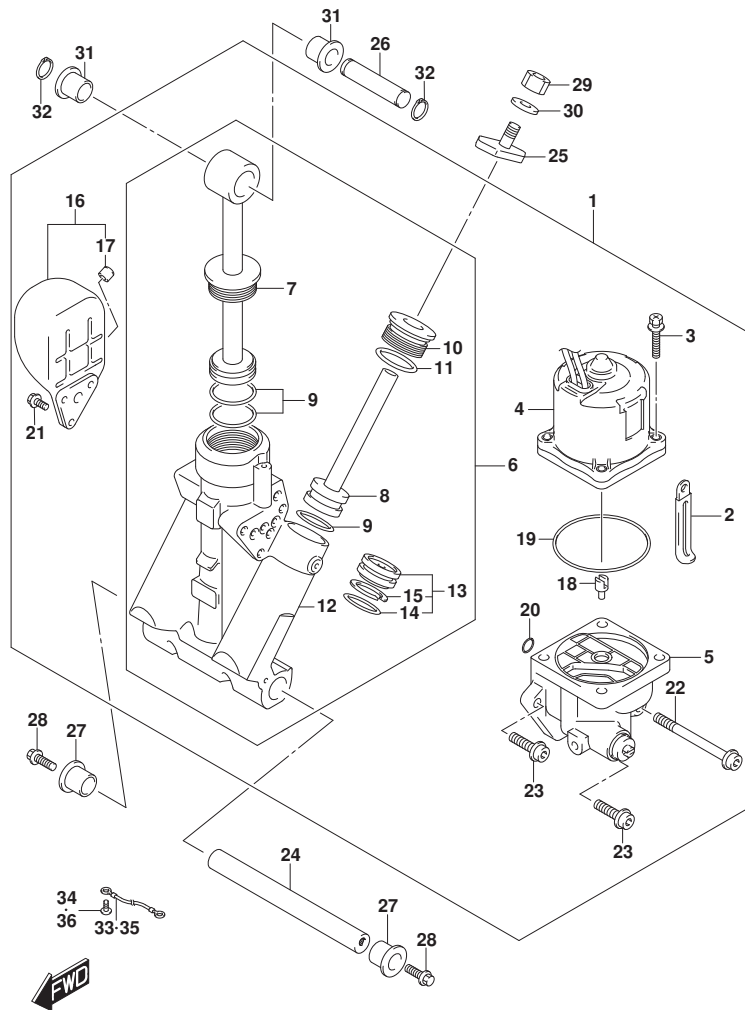


FIG.340A

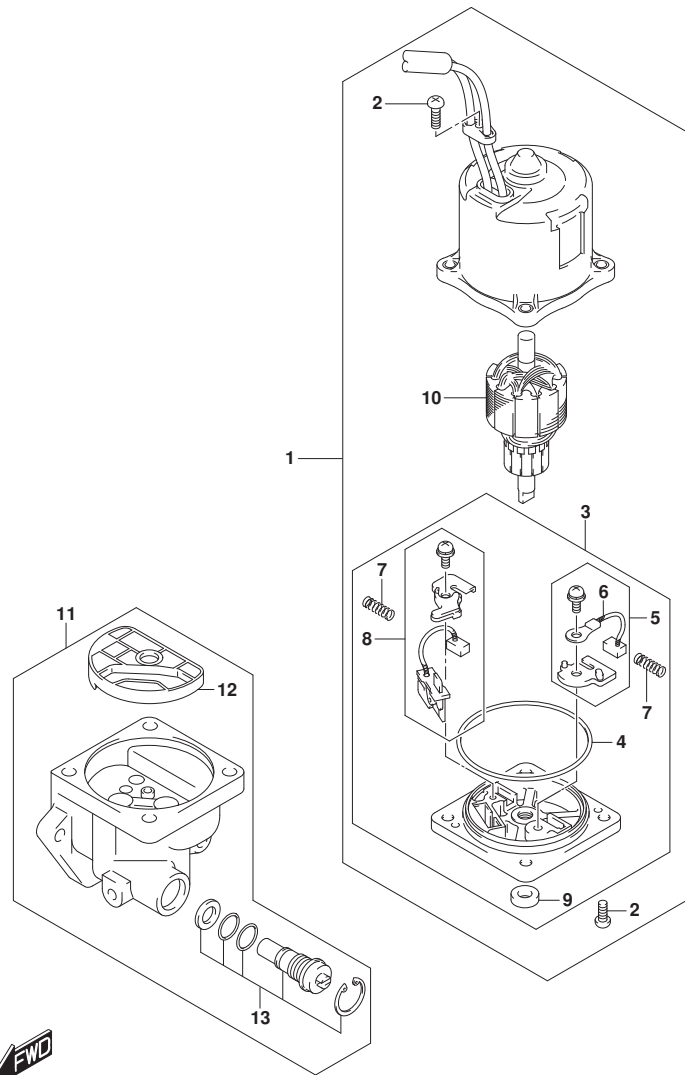


FIG. 340A (1-D-13) PTTモータ

見出番号	品番	品名	使用個数	備考	標準作業時間
1	38100-96J12	モータアツシ, PTT	1		
2	31111-94900	・スクリュ	3		
3	31173-94920	・ホルダ アツシ, プラシ	1		
4	31123-94910	・・リング	1		
5	31133-90J10	・・プラシアツシ	1		
6	31133-94910	・・プラシ(+)	1		
7	31135-94900	・・スプリング	2		
8	31136-90J20	・・プレーカアツシ	1		
9	33799-97E00	・・シール, オイル	1		
10	31311-94900	・アマチュア	1		
11	48502-96J05	ホングアツシ, PTT	1		
12	48582-95E01	・フィルタ	1		
13	48864-96J10	・ハルブセット, マニュアル	1		

FIG.401A

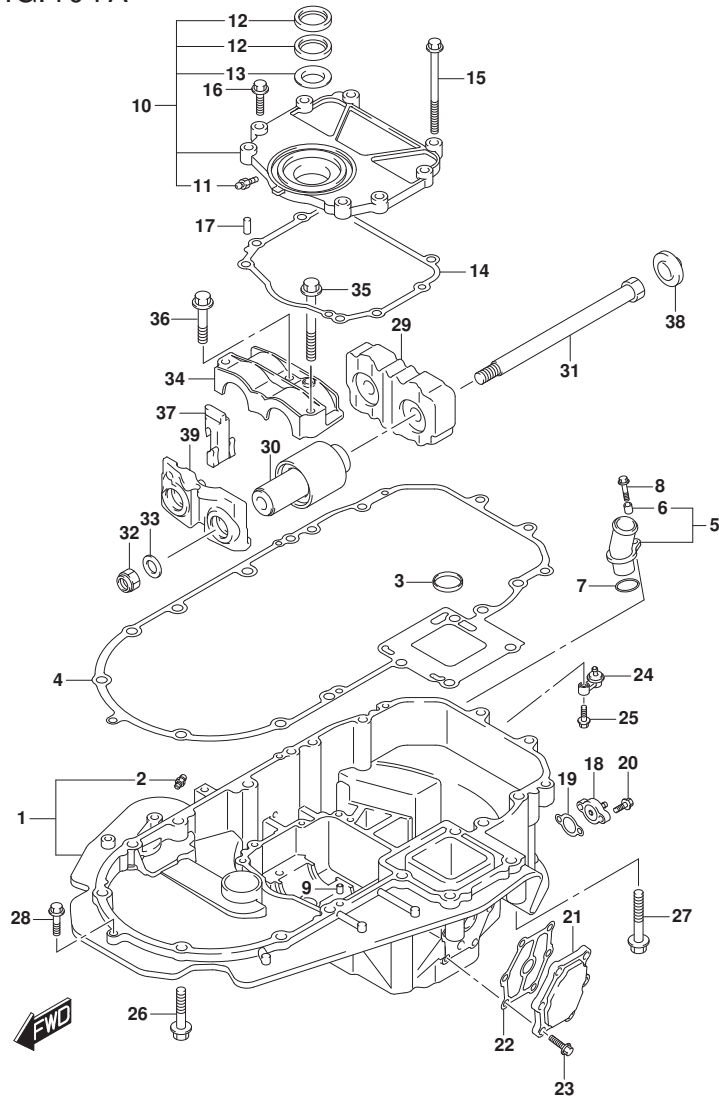


FIG. 401A (1-D-14) エンジンホルダ\*

見出番号	品番	品名	使用個数	備考	標準作業時間
1-1	51110-96J10-YAY	ホルダ*, エンジン(ブラック)	1	->51110-96J30-YAY W/51120-96J20, 51123-96 BODY COLOR: YAY FROM 15003P-81000	1
				UPTO 15003P-81048	8
				FROM 17503P-81000	1
				UPTO 17503P-81031	9
				FROM 20003P-81000	1
				UPTO 20003P-81107	0
1-2	51110-96J30-YAY	ホルダ*, エンジン(ブラック)	1	BODY COLOR: YAY FROM 15003P-81048	9
				FROM 17503P-81032	0
				FROM 20003P-81107	1
1-3	51110-96J10-Y5S	ホルダ*, エンジン(ホワイト)	1	51110-96J30-Y5S W /51120-96J20, 51123-96J0 BODY COLOR: Y5S FROM 15003P-81000	1
				UPTO 15003P-81048	8
				FROM 17503P-81000	1
				UPTO 17503P-81031	9

FIG.401A

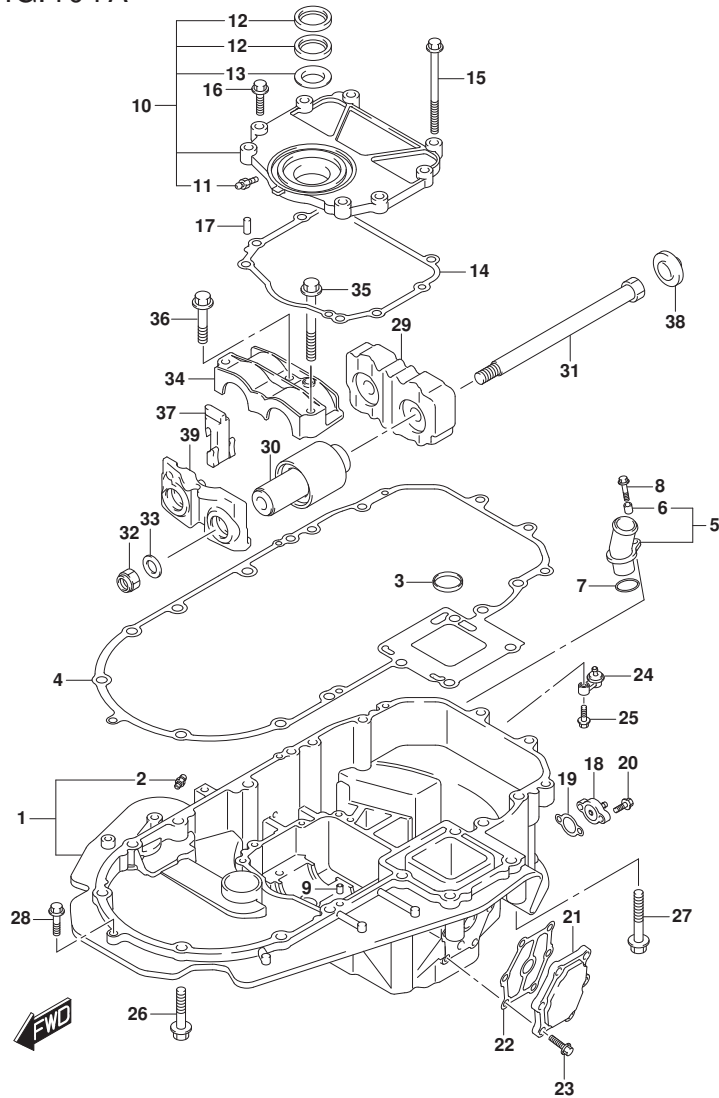


FIG. 401A (1-D-15) エンジンホルダ\*

見出番号	品番	品名	使用個数	備考	標準作業時間
				FROM 20003P-81000	
				1	
				UPTO 20003P-81107	
				0	
1-4	51110-96J10-Y5S	ホルダ*, エンジン(ホワイト)	1	BODY COLOR:Y5S	
				FROM 15003P-81048	
				9	
				FROM 17503P-81032	
				0	
				FROM 20003P-81107	
				1	
2-1	22511-99011	・ニツプル, ゲリス	1	FROM 15003P-81000	
				1	
				UPTO 15003P-81048	
				8	
				FROM 17503P-81000	
				1	
				UPTO 17503P-81031	
				9	
				FROM 20003P-81000	
				1	
				UPTO 20003P-81107	
				0	
2-2	22511-99011	・ニツプル, ゲリス	2	FROM 15003P-81048	
				9	
				FROM 17503P-81032	
				0	
				FROM 20003P-81107	
				1	
3	16519-93J00	シール, エンジンホルダ* オイル	1		
4	51211-96J00	ガasket, エンジンホルダ*	1		
5	51115-90J10	ユニオン, ウォータリターン	1		
6	09180-06289	・スペーサ (6.5X10X11.5)	1		
7	09280-26006	Oリング (D:3.1, ID:26.4)	1		
8	01550-06257	ホルルト	1		

FIG.401A

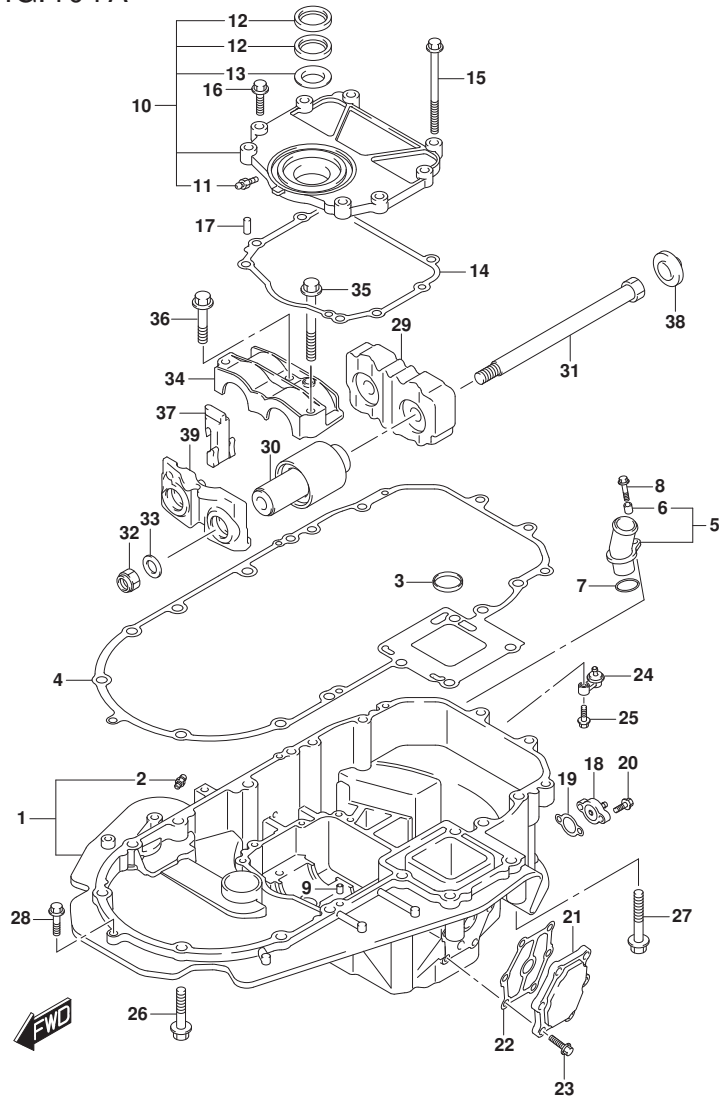


FIG. 401A (1-D-16) エンジンホルダ

見出番号	品番	品名	使用個数	備考	標準作業時間
9	09206-08001	ピン(8X11)	2		
10-1	51120-96J02	カバー, マウントオイルシール	1	FROM 15003P-81000 1 UPTO 15003P-81048 8 FROM 17503P-81000 1 UPTO 17503P-81031 9 FROM 20003P-81000 1 UPTO 20003P-81107 0	
10-2	51120-96J20	カバー, マウントオイルシール	1	FROM 15003P-81048 9 FROM 17503P-81032 0 FROM 20003P-81107 1	
11	22511-99011	・ニツブル, グリース	1		
12	51124-93J01	・シール, オイル	2		
13	51125-93J00	・スクレーパ	1		
14	51123-96J01	ガasket, マウントオイルカバー	1		
15	09103-08109	ボルト(8X120)	1		
16	01550-0830A	ボルト	7		
17	09206-08001	ピン(8X11)	2		
18	51140-96J00	カバー, エンジンホルダ	1		
19	51142-96J00	ガasket, エンジンホルダカバー	1		
20	01550-06207	ボルト	2		
21	51161-96J01	カバー, エンジンホルダウオータジヤケツト	1		
22	51162-96J00	ガasket, エンジンホルダウオータジヤケツトカバー	1		
23	09103-06093	ボルト(6X20)	6		
24	51170-96J01	ブラケツト, ウオータインジケータ	1		
25	09116-06121	ボルト(6X25)	1		
26	09116-10180	ボルト(10X50)	6		

FIG.401A

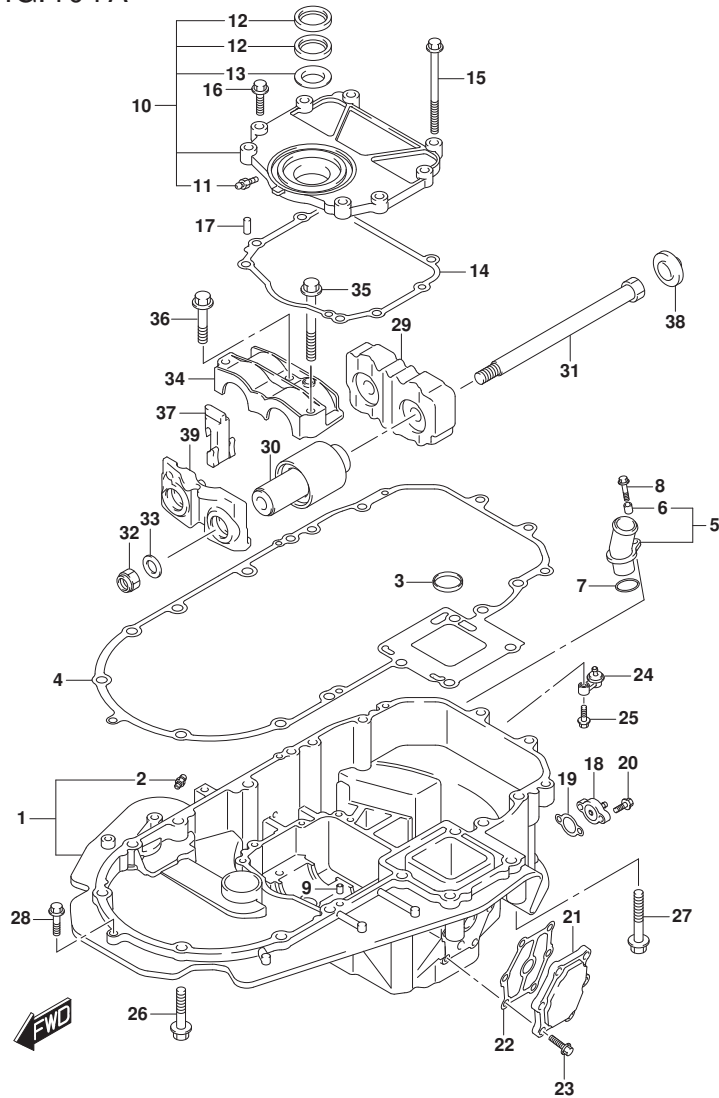


FIG. 401A (1-E-2) エンジンホルダ

見出番号	品番	品名	使用個数	備考	標準作業時間
27	09116-10137	ボルト(10X70)	2		
28	01550-08307	ボルト	1		
29	54121-96J01	マウント,アツハースラスト	1		
30	54130-96J01	マウント,アツハ	2		
31	54112-96J02	ボルト,アツハマウント	2		
32	29159-93J00	ナット(M14)	2		
33	09160-15051	ワッシャ(15X24X3)	2		
34	54137-93J02	カバー,アツハマウント	1		
35	09116-10135	ボルト(10X95)	1		
36	09116-10175	ボルト(10X50)	2		
37	54127-96J00	マウント,アツハサイド	2		
38	54122-96J00	スプーサ,アツハマウントスラスト	2		
39	54144-96J01	シール,アツハマウント	1		

FIG.405A

FIG. 405A (1-E-3) ドライブシャフトハウジング\*

見出番号	品番	品名	使用個数	備考	標準作業時間
1-1	52111-96J10-YAY	ハウジング*, ドライブシャフト(X) (ブラック)	1	BODY COLOR:YAY	
1-2	52111-96J10-Y5S	ハウジング*, ドライブシャフト(X) (ホワイト)	1	BODY COLOR:Y5S	
2	09116-10181	ホルト(10X44)	8		
3	09202-08006	ピン(8X12)	2		
4	57130-87D10	ブッシュ, ドライブシャフト	1		
5	09387-38002	リング*	1		
6	36895-87D10	リード (L:310)	1	SWIVEL TO HSG	
7	09125-06063	スクリュ(6X10)	1		
8	54151-96J01	マウント, ロアスラスト	1		
9	54160-96J01	マウント, ロア	2		
10-1	54211-96J01-YAY	ブラケット, ロアマウント(ブラック)	1	BODY COLOR:YAY	
10-2	54211-96J01-Y5S	ブラケット, ロアマウント(ホワイト)	1	BODY COLOR:Y5S	
11	54221-96J00	カバー, ロアマウント	2		
12	54112-93J00	ホルト, マウント	2		
13	09116-10182	ホルト(10X35)	2		
14	09116-10180	ホルト(10X50)	4		
15	09160-16050	ワッシャ(16X32X3)	2		
16	09160-16050	ワッシャ(16X32X3)	2		
17	54167-96J00	マウント, ロアサイト*	2		

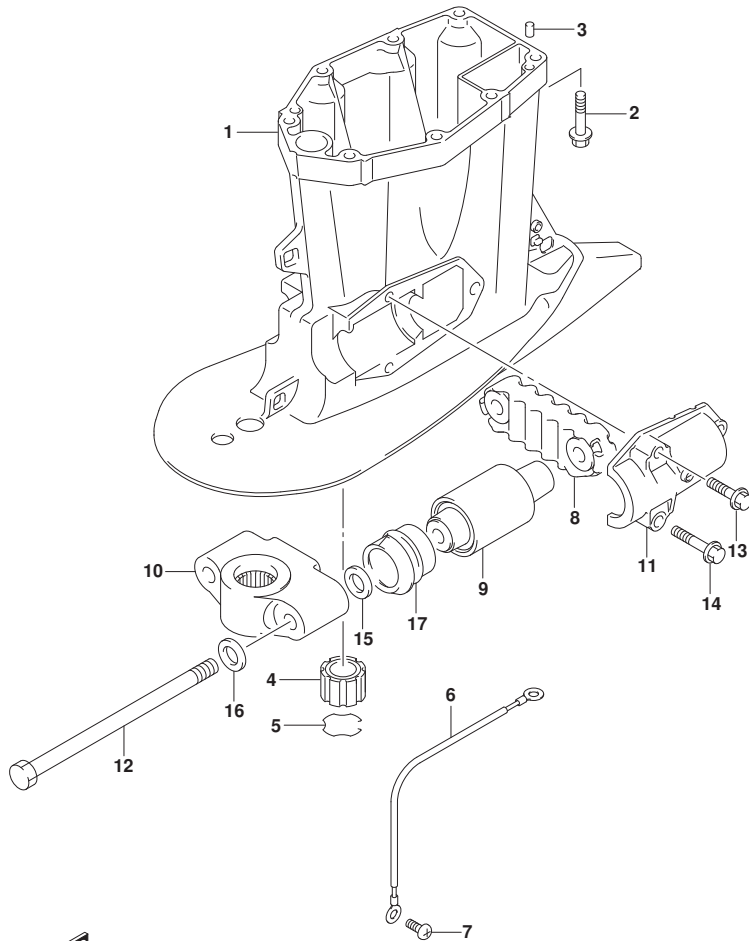




FIG.407A

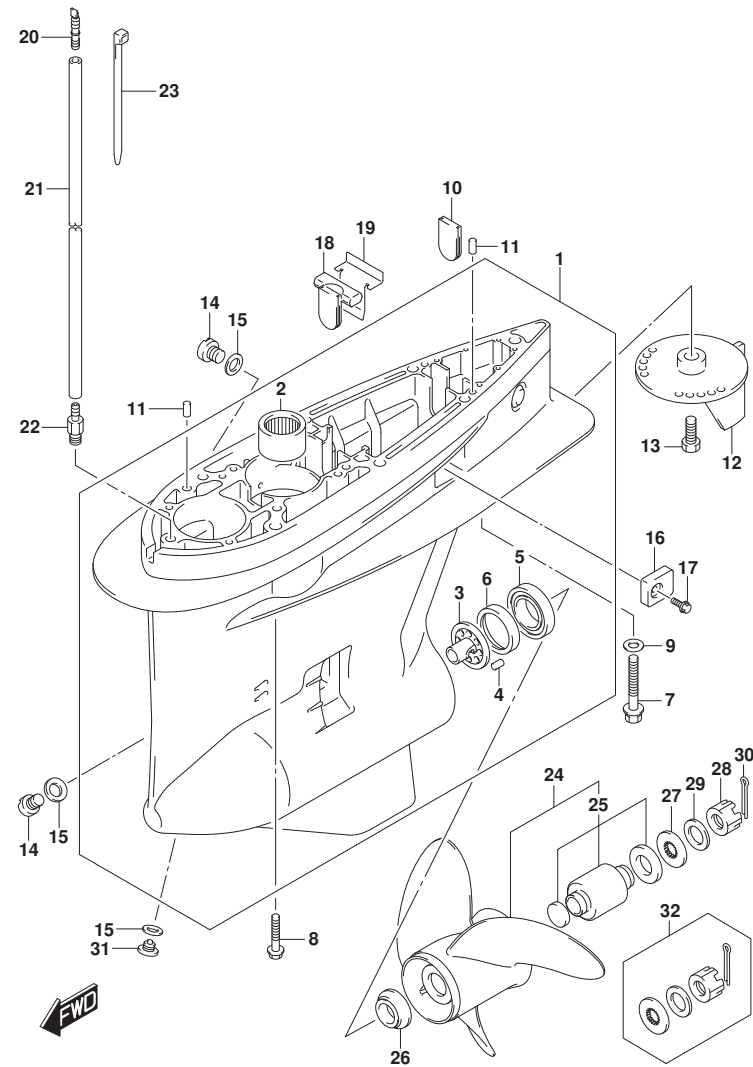


FIG.407A (1-E-4) ギヤケース

見出番号	品番	品名	使用個数	備考	標準作業時間
1-1	55110-96L00-YAY	ケース, ギヤ(ブラック)	1	BODY COLOR:YAY	
1-2	55110-96L00-Y5S	ケース, ギヤ(ホワイト)	1	BODY COLOR:Y5S	
2	09263-32017	・ベアリング (32X48X30)	1		
3	56145-93J00	・ハウジング, シフトカム	1		
4	04221-08129	・ピン	1		
5	09265-65001	・ベアリング (65X100X27)	1	FWD THRUST	
6	56146-96L00	・スベ-サ, シフトカムハウジング	1		
7	09100-12052	ホルト(12X70)	1		
8	09116-10150	ホルト(10X55)	6		
9	09160-12066	ワッシャ(12.5X22X2.5)	1		
10	17566-87D11	グロメット	1		
11	09202-08006	ピン(8X12)	2		
12-1	55125-98J00-YAY	タブ, トリム(ブラック)	1	BODY COLOR:YAY	
12-2	55125-98J00-Y5S	タブ, トリム(ホワイト)	1	BODY COLOR:Y5S	
13	09116-08137	ホルト(8X22)	1		
14	55128-93J10	ブラグ, トレーン	2		
15	09168-10034	ガasket(9.5X16.5X2)	3		
16	55321-93J01	アノード, プロテクション	2		
17	09116-06236	ホルト(6X16)	2		
18	55332-87D11	ラバー, エキゾーストシール	1		
19	55333-87D10	プレート, エキゾーストシール	1		
20	55127-87D00	ブラグ, エキゾ	1		
21	09355-40805-600	ホース(4X8X600)	1	L:600>50	
22	09362-09008	エキゾ	1		
23	09407-10404	クランプ(L:100)	2		
24-1	58200-93LA0	ブローラ(3X16X18-1/2), C/R	1	W/COUNTER ROTATION	
24-2	58200-93LB0	ブローラ(3X16X20), C/R	1	W/COUNTER ROTATION	
24-3	58200-93LC0	ブローラ(3X16X21-1/2), C/R	1	W/COUNTER ROTATION	
24-4	58200-93LD0	ブローラ(3X16X23), C/R	1	W/COUNTER ROTATION	
24-5	58200-93LF0	ブローラ(3X16X24-1/2), C/R	1	W/COUNTER ROTATION	

FIG.407A

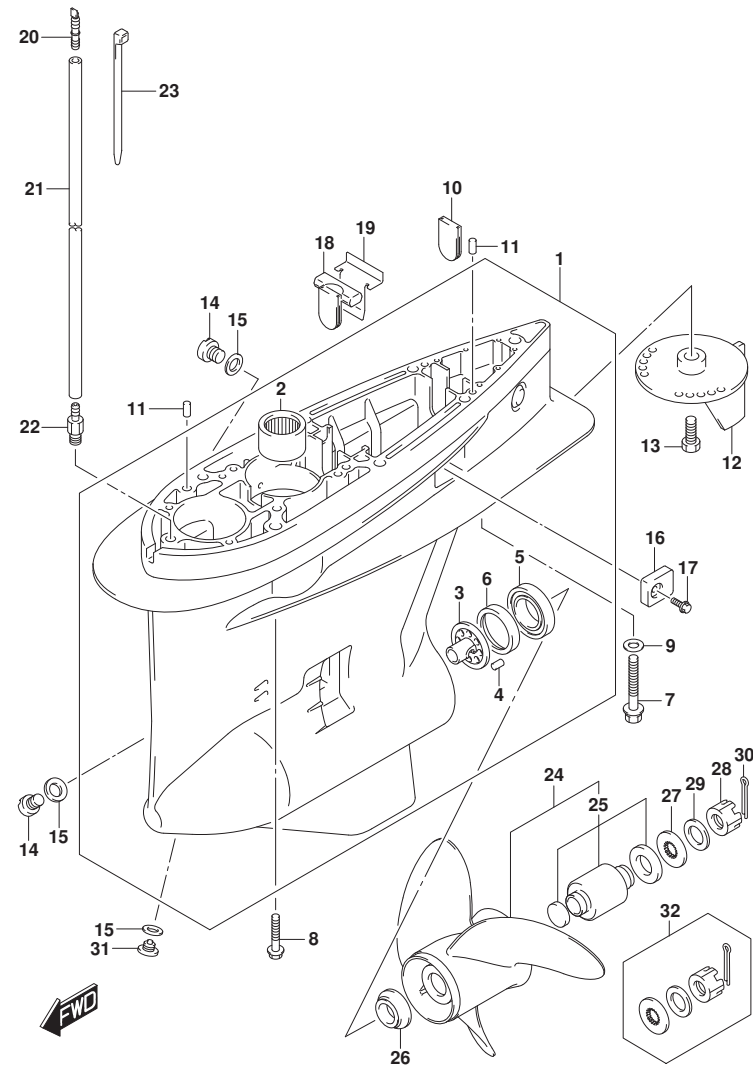


FIG. 407A (1-E-5) ギヤケース

見出番号	品番	品名	使用個数	備考	標準作業時間
24-6	58200-93LE0	ブレード (3X16X17), C/R	1	OPT. W/COUNTER ROTATION	
24-7	58200-93LG0	ブレード (3X16X26), C/R	1	OPT. W/COUNTER ROTATION	
24-8	58300-93JA0	ブレード (4X15-1/4X20), C/R	1	OPT. W/COUNTER ROTATION	
24-9	58300-93JB0	ブレード (4X15-1/4X22), C/R	1	OPT. W/COUNTER ROTATION	
24-10	58300-93JC0	ブレード (4X15-1/4X24), C/R	1	OPT. W/COUNTER ROTATION	
24-11	58300-93JD0	ブレード (4X15-1/4X26), C/R	1	OPT. W/COUNTER ROTATION	
24-12	58200-96JA0	ブレード (3X15-1/2X17), C/R	1	OPT. W/COUNTER ROTATION	
24-13	58200-96JB0	ブレード (3X15-1/4X19), C/R	1	OPT. W/COUNTER ROTATION	
24-14	58200-96JC0	ブレード (3X15X21), C/R	1	OPT. W/COUNTER ROTATION	
24-15	58200-96JD0	ブレード (3X14-3/4X23), C/R	1	OPT. W/COUNTER ROTATION	
24-16	58200-96JE0	ブレード (3X14-1/2X25), C/R	1	OPT. W/COUNTER ROTATION	
24-17	58200-96JF0	ブレード (3X14-1/2X27), C/R	1	OPT. W/COUNTER ROTATION	
24-18	58200-93L80	ブレード (3X16X15)	1	W/REGULAR ROTATION	
24-19	58200-93L00	ブレード (3X16X17)	1	W/REGULAR ROTATION	
24-20	58200-93L10	ブレード (3X16X18-1/2)	1	W/REGULAR ROTATION	
24-21	58200-93L20	ブレード (3X16X20)	1	W/REGULAR ROTATION	
24-22	58200-93L30	ブレード (3X16X21-1/2)	1	W/REGULAR ROTATION	
24-23	58200-93L40	ブレード (3X16X23)	1	W/REGULAR ROTATION	

FIG.407A

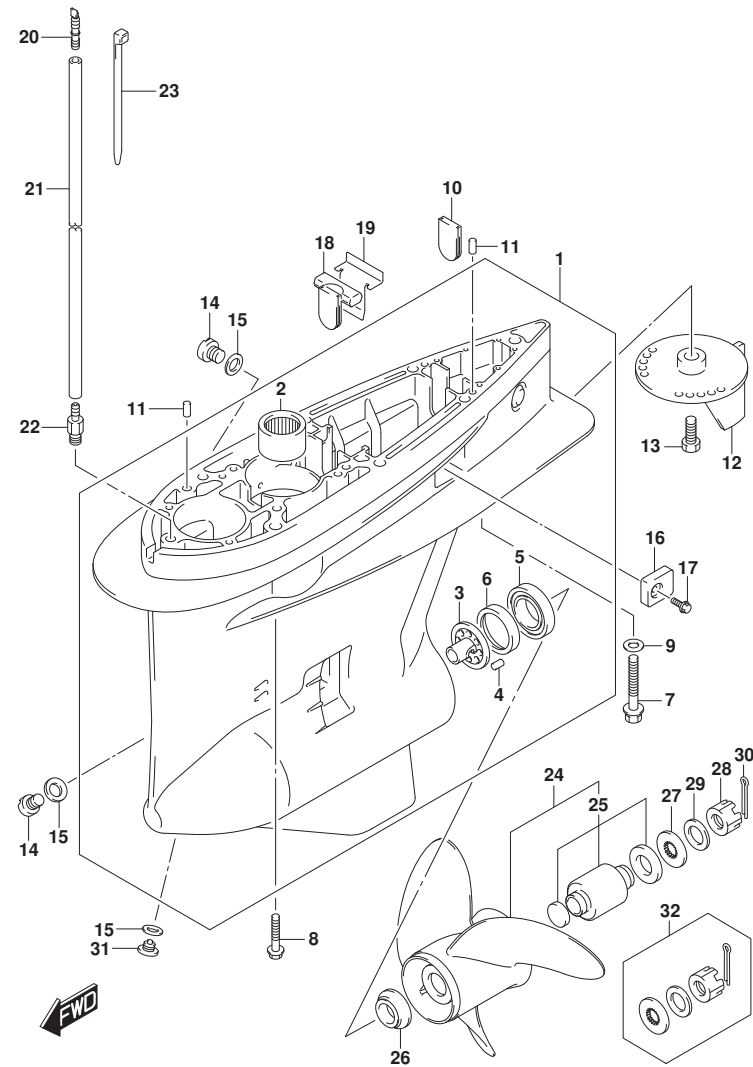


FIG. 407A (1-E-6) ギヤケース

見出番号	品番	品名	使用個数	備考	標準作業時間
				N	
24-24	58200-93L50	ﾌﾞﾛｯｸ (3X16X24-1/2)	1	W/REGULAR ROTATIO	
24-25	58200-93L60	ﾌﾞﾛｯｸ (3X16X26)	1	W/REGULAR ROTATIO	
24-26	58200-93L70	ﾌﾞﾛｯｸ (3X16X27-1/2)	1	W/REGULAR ROTATIO	
24-27	58200-96J00	ﾌﾞﾛｯｸ (3X15-1/2X17)	1	OPT. W/REGULAR ROT	
24-28	58200-96J10	ﾌﾞﾛｯｸ (3X15-1/4X19)	1	OPT. W/REGULAR ROT	
24-29	58200-96J20	ﾌﾞﾛｯｸ (3X15X21)	1	OPT. W/REGULAR ROT	
24-30	58200-96J30	ﾌﾞﾛｯｸ (3X14-3/4X23)	1	OPT. W/REGULAR ROT	
24-31	58200-96J40	ﾌﾞﾛｯｸ (3X14-1/2X25)	1	OPT. W/REGULAR ROT	
24-32	58200-96J50	ﾌﾞﾛｯｸ (3X14-1/2X27)	1	OPT. W/REGULAR ROT	
24-33	58300-93J00	ﾌﾞﾛｯｸ (4X15-1/4X18)	1	OPT. W/REGULAR ROT	
24-34	58300-93J10	ﾌﾞﾛｯｸ (4X15-1/4X20)	1	OPT. W/REGULAR ROT	
24-35	58300-93J20	ﾌﾞﾛｯｸ (4X15-1/4X22)	1	OPT. W/REGULAR ROT	
24-36	58300-93J30	ﾌﾞﾛｯｸ (4X15-1/4X24)	1	OPT. W/REGULAR ROT	
24-37	58300-93J40	ﾌﾞﾛｯｸ (4X15-1/4X26)	1	OPT. W/REGULAR ROT	
25	58105-93J10	ﾌﾞｯｼﾞ, ﾌﾞﾛｯｸ	1		
26	57632-93L01	ｽﾄｯﾊﾟ, ﾌﾞﾛｯｸ	1		
27	57633-87D30	ｽﾌﾟﾘﾝｸﾞ, ナット (T: 6.0)	1		
28	09141-18005	ナット	1		
29	09160-18028	ワッシャ (18.5X31X1)	1		
30	09204-03003	ｺｯﾁﾝ	1		

FIG.407A

FIG.407A (1-E-7) ギヤケース

見出番号	品番	品名	使用個数	備考	標準作業時間
31	55128-93L00	プラグ, ドレーン	1		
32	57630-92E00	キット, フロア ラナット	1	オプション	

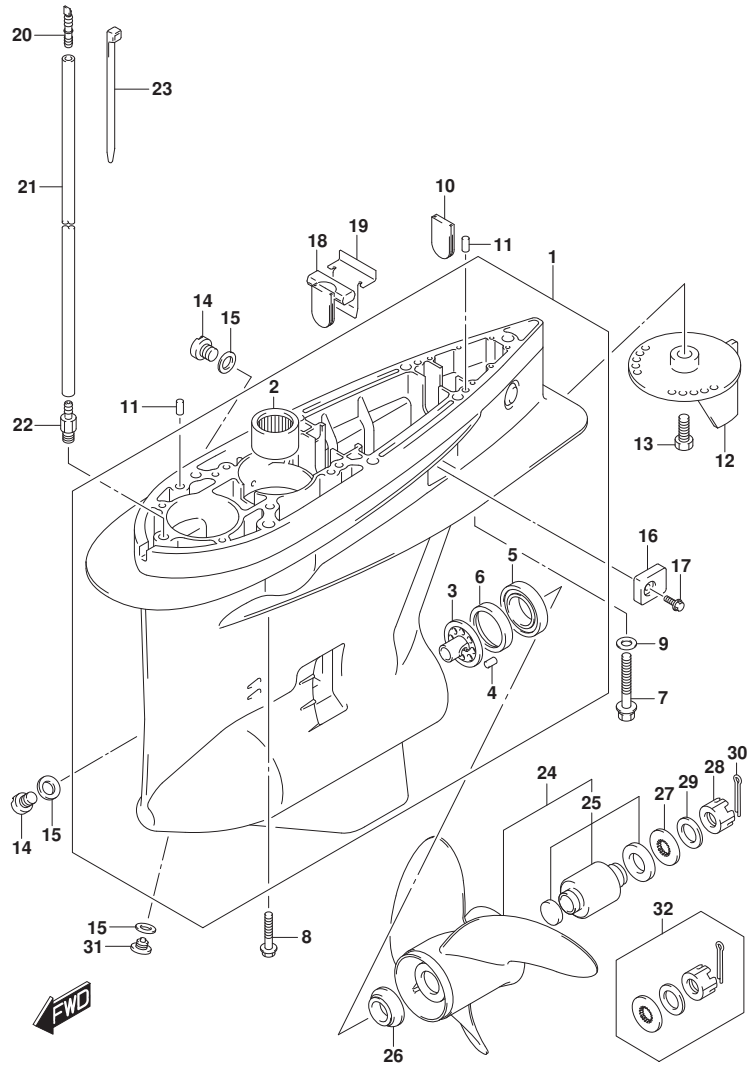


FIG.410A

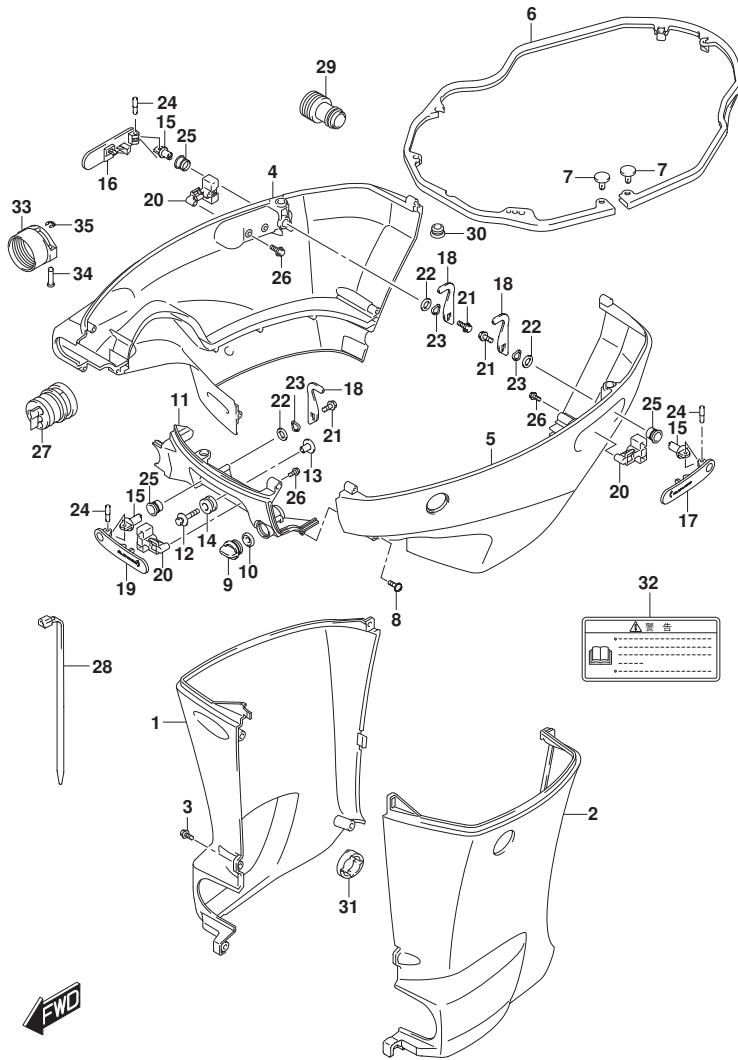


FIG.410A (1-E-8) サイドカバー

見出番号	品番	品名	使用個数	備考	標準作業時間
1-1	61131-96J12-YAY	カバー, オイルパンスターホート (X) (フ ラック)	1	BODY COLOR:YAY	
1-2	61131-96J12-Y5S	カバー, オイルパンスターホート (X) (ホワイト)	1	BODY COLOR:Y5S	
2-1	61141-96J12-YAY	カバー, オイルパンホート (X) (フ ラック)	1	BODY COLOR:YAY	
2-2	61141-96J12-Y5S	カバー, オイルパンホート (X) (ホワイト)	1	BODY COLOR:Y5S	
3	09139-06135	スクリュ (6X17)	5		
4-1	61811-96L01-YAY	カバー, サイドスターホート (フ ラック)	1	BODY COLOR:YAY	
4-2	61811-96L01-Y5S	カバー, サイドスターホート (ホワイト)	1	BODY COLOR:Y5S	
5-1	61820-96L01-YAY	カバー, サイドホート (フ ラック)	1	BODY COLOR:YAY	
5-2	61820-96L01-Y5S	カバー, サイドホート (ホワイト)	1	BODY COLOR:Y5S	
6	61134-96J02	シール, サイドカバー	1		
7	09409-05302-5PK	クリップ (フ ラック)	2		
8	09136-06148	スクリュ (6X35)	8		
9	17913-93J00	ブラケット, ウォータ	1		
10	17914-93J00	ガードスクリュー, ウォータブラケット	1		
11-1	61831-96J10-YAY	パネル, フロント (フ ラック)	1	BODY COLOR:YAY	
11-2	61831-96J10-Y5S	パネル, フロント (ホワイト)	1	BODY COLOR:Y5S	
12	09116-08174	ホルト (8X38)	2		
13	09169-08039	ワッシャ	2		
14	09320-11013	クワシヨン	2		
15	61632-93J00	シャフト, エンジンカバーフック	3		
16	61633-96J02	レバー, フックリキスターホート	1		
17	61634-96J02	レバー, フックリキホート	1		
18	61641-93J10	フック, エンジンカバー	3		
19	61645-96J02	レバー, フックフロント	1		
20	61673-96J02	ラッチ, フックレバー	3		
21	09116-06127	ホルト (6X12)	3		
22	09160-13014	ワッシャ (13. 2X25X1)	3		
23	09164-14008	ワッシャ	3		
24	09202-04022	ピン	3		
25	09306-13007	ブラッシュ	3		
26	01550-05107	ホルト	6		
27	61124-96J60	ゲロメット, リモコンケーブル	1		
28	09407-25402	クランプ (L:250)	1		
29	17917-87L00	コネクタ, フラッシュウォータ	1		
30	09250-18002	キャップ (OD:21)	1		

FIG.410A

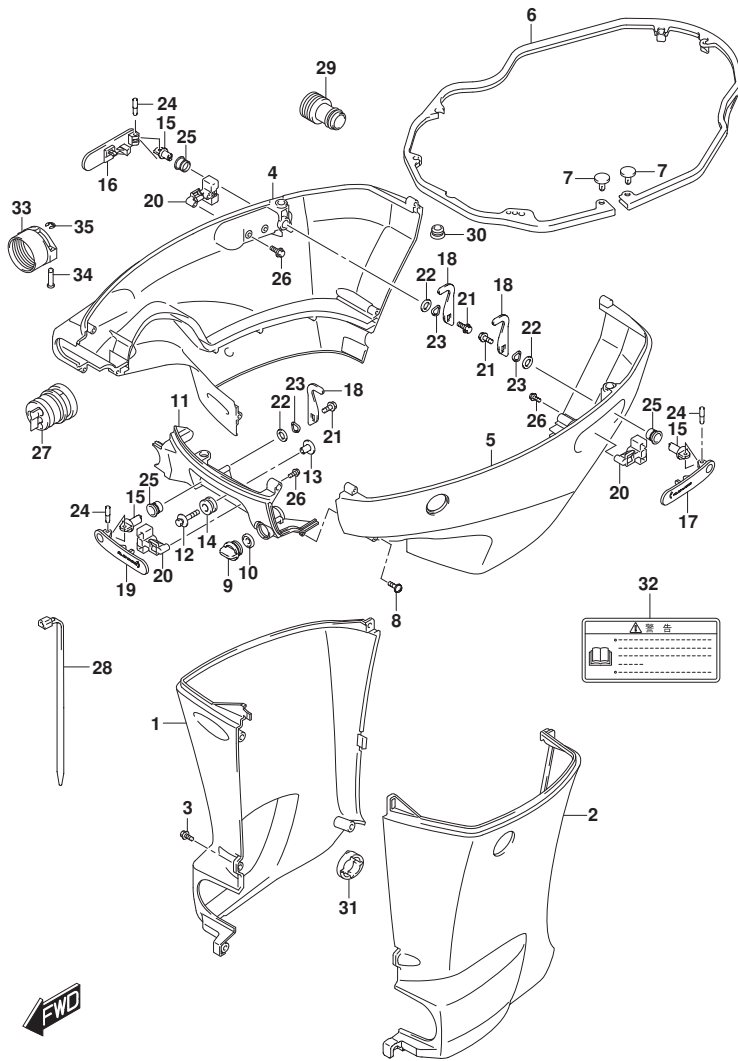


FIG.410A (1-E-9) サイドカバー

見出番号	品番	品名	使用個数	備考	標準作業時間
31	61136-96L00	クッション、オイルパンカバー	1		
32	61458-99E50	ラベル、エンジンカバー	1		
33	67361-90J10	アダプタ、ホース(リキング)	1	オプション	
34	09208-06009	ピン	2	オプション	
35	09383-04002	Eリング	2	オプション	

FIG.420A

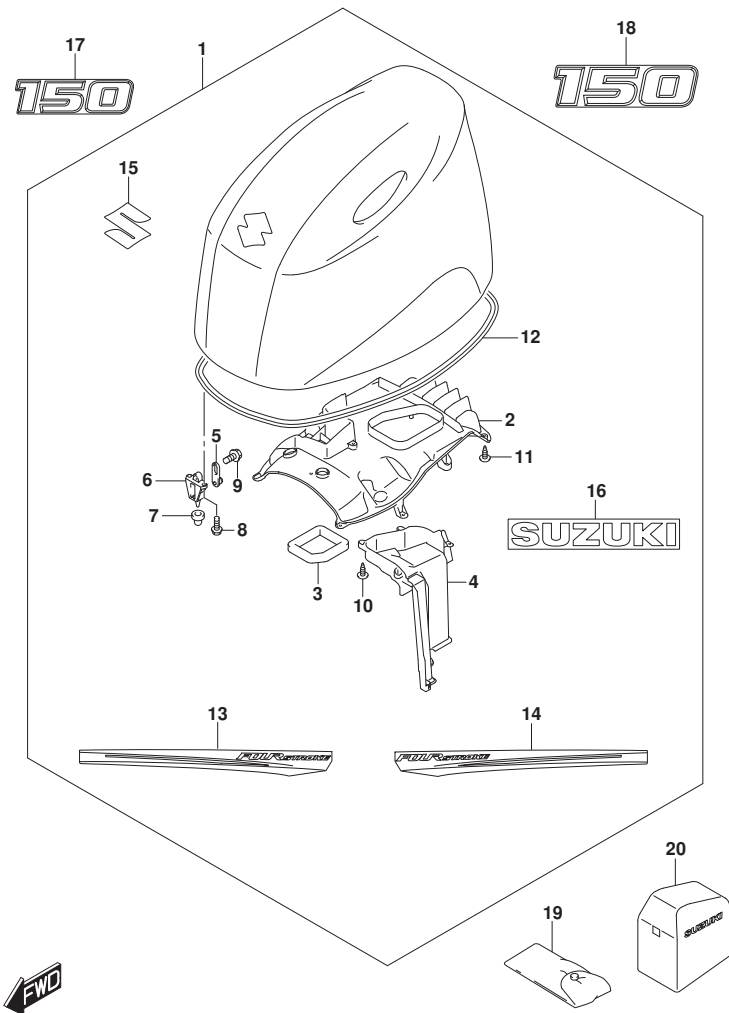


FIG. 420A (1-E-10) エンジンカバー (DF150AP)

見出番号	品番	品名	使用個数	備考	標準作業時間
1-1	61403-96800-YAY	カバーセット, エンジン 150/175/200 (AP)	1	BODY COLOR: YAY	
1-2	61403-96810-Y5S	カバーセット, エンジン 150/175/200 (AP)	1	BODY COLOR: Y5S	
2	61433-96L00	カバー, エアインテークインナ	1		
3	61476-96J10	シール, エアイベント	1		
4	61565-96L00	タグクト, エアインテーク	1		
5	61610-93J00	ワアスタ	3		
6	61621-93J01	ブラケット, ワアスタ	3		
7	09329-10022	クツシヨソ	3		
8	01547-06167	ボルト	6		
9	01550-06127	ボルト	3		
10	03542-05169	スクリュ	5		
11	03542-05169	スクリュ	11		
12	61112-96L00	シール, エンジンカバー	1		
13-1	61443-96J70	ストライプ, エンジンカバー-スターボート	1	BODY COLOR: YAY	
13-2	61443-96J80	ストライプ, エンジンカバー-スターボート	1	BODY COLOR: Y5S	
14-1	61453-96J70	ストライプ, エンジンカバー-ボート	1	BODY COLOR: YAY	
14-2	61453-96J80	ストライプ, エンジンカバー-ボート	1	BODY COLOR: Y5S	
15	77811-54GC0-OPG	エンブレム, マークS (クロム)	1		
16	61441-98L00	マーク, スズキ	2		
17-1	61422-96L30	マーク, エンブレムフロント (150)	1	BODY COLOR: YAY	
17-2	61422-96J80	マーク, エンブレムフロント (150)	1	BODY COLOR: Y5S	
18-1	61435-96L70	マーク, エンブレムリヤ (150)	1	BODY COLOR: YAY	
18-2	61435-96J90	マーク, エンブレムリヤ (150)	1	BODY COLOR: Y5S	
19	09800-81841	ツールセット	1		
20	68110-98J01	カバー, ウェザ	1	オプション	

FIG.420B

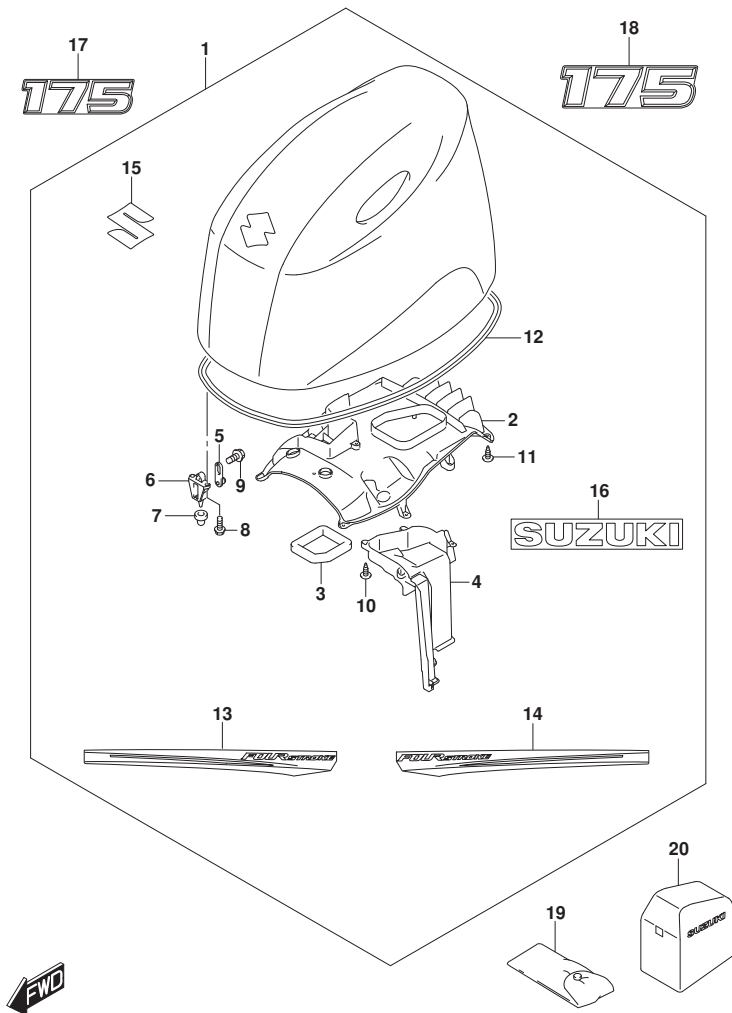


FIG. 420B (1-E-11) エンジ`ンカバー (DF175AP)

見出番号	品番	品名	使用個数	備考	標準作業時間
1-1	61403-96800-YAY	カバーセット, エンジン 150/175/200 (AP)	1	BODY COLOR: YAY	
1-2	61403-96810-Y5S	カバーセット, エンジン 150/175/200 (AP)	1	BODY COLOR: Y5S	
2	61433-96L00	カバー, エアインテークインナ	1		
3	61476-96J10	シール, エアイベント	1		
4	61565-96L00	タグクト, エアインテーク	1		
5	61610-93J00	ワアスタ	3		
6	61621-93J01	ブラケツツ, ワアスタ	3		
7	09329-10022	クツツシヨソ	3		
8	01547-06167	ボルト	6		
9	01550-06127	ボルト	3		
10	03542-05169	スクリユ	5		
11	03542-05169	スクリユ	11		
12	61112-96L00	シール, エンジ`ンカバー	1		
13-1	61443-96J70	ストライプ, エンジ`ンカバー`スターボ`ート	1	BODY COLOR: YAY	
13-2	61443-96J80	ストライプ, エンジ`ンカバー`スターボ`ート	1	BODY COLOR: Y5S	
14-1	61453-96J70	ストライプ, エンジ`ンカバー`ボ`ート	1	BODY COLOR: YAY	
14-2	61453-96J80	ストライプ, エンジ`ンカバー`ボ`ート	1	BODY COLOR: Y5S	
15	77811-54GC0-OPG	エンブレム, マークS (クロム)	1		
16	61441-98L00	マーク, ススキ	2		
17-1	61422-96L40	マーク, エンブレムフロント (175)	1	BODY COLOR: YAY	
17-2	61422-96J90	マーク, エンブレムフロント (175)	1	BODY COLOR: Y5S	
18-1	61435-96L80	マーク, エンブレムリヤ (175)	1	BODY COLOR: YAY	
18-2	61435-96JA0	マーク, エンブレムリヤ (175)	1	BODY COLOR: Y5S	
19	09800-81841	ツルセット	1		
20	68110-98J01	カバー, ウエザ	1	オプション	



FIG.420C

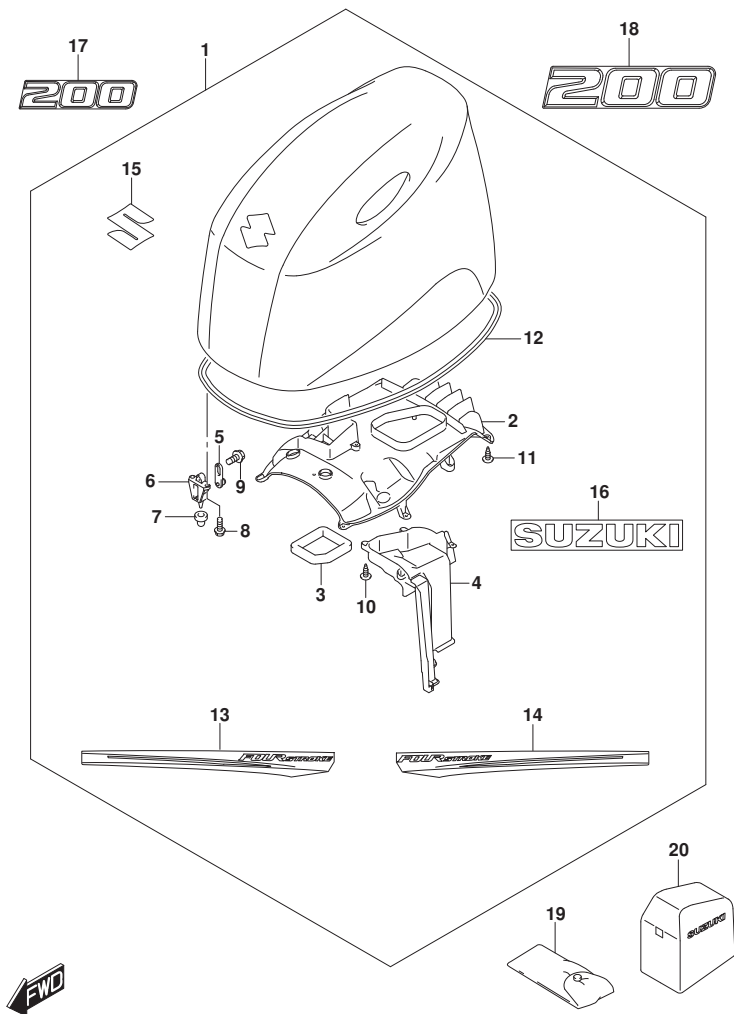


FIG. 420C (1-E-12) エンジ`ンカバー (DF200AP)

見出番号	品番	品名	使用個数	備考	標準作業時間
1-1	61403-96800-YAY	カバーセット, エンジン 150/175/200 (AP)	1	BODY COLOR: YAY	
1-2	61403-96810-Y5S	カバーセット, エンジン 150/175/200 (AP)	1	BODY COLOR: Y5S	
2	61433-96L00	カバー, エイnteクインテ	1		
3	61476-96J10	シール, エア`ント	1		
4	61565-96L00	タ`クト, エイnteク	1		
5	61610-93J00	フ`アスタ	3		
6	61621-93J01	フ`ラケツト, フ`アスタ	3		
7	09329-10022	クツシヨ`ン	3		
8	01547-06167	ボ`ルト	6		
9	01550-06127	ボ`ルト	3		
10	03542-05169	スクリユ	5		
11	03542-05169	スクリユ	11		
12	61112-96L00	シール, エンジ`ンカバー	1		
13-1	61443-96J70	ストライプ, エンジ`ンカバー`スターボ`ート	1	BODY COLOR: YAY	
13-2	61443-96J80	ストライプ, エンジ`ンカバー`スターボ`ート	1	BODY COLOR: Y5S	
14-1	61453-96J70	ストライプ, エンジ`ンカバー`ボ`ート	1	BODY COLOR: YAY	
14-2	61453-96J80	ストライプ, エンジ`ンカバー`ボ`ート	1	BODY COLOR: Y5S	
15	77811-54GC0-OPG	エンブ`レム, マークS (クロ`ム)	1		
16	61441-98L00	マーク, スス`キ	2		
17-1	61422-96L20	マーク, エンブ`レムフロント (200)	1	BODY COLOR: YAY	
17-2	61422-93JG0	マーク, エンブ`レムフロント (200)	1	BODY COLOR: Y5S	
18-1	61435-96L60	マーク, エンブ`レムリヤ (200)	1	BODY COLOR: YAY	
18-2	61435-96L50	マーク, エンブ`レムリヤ (200)	1	BODY COLOR: Y5S	
19	09800-81841	ツールセット	1		
20	68110-98J01	カバー, ウエザ`	1	お`シヨ`ン	

FIG.430A

FIG. 430A (1-E-13) フューエルホース

見出番号	品番	品名	使用個数	備考	標準 作業時間
1	09401-13423	クリップ	2		
2	65700-93J11	ホース, フューエル (タンクツア-エンジン)	1		
3	65770-93J12	・ホース, スライズ	1		

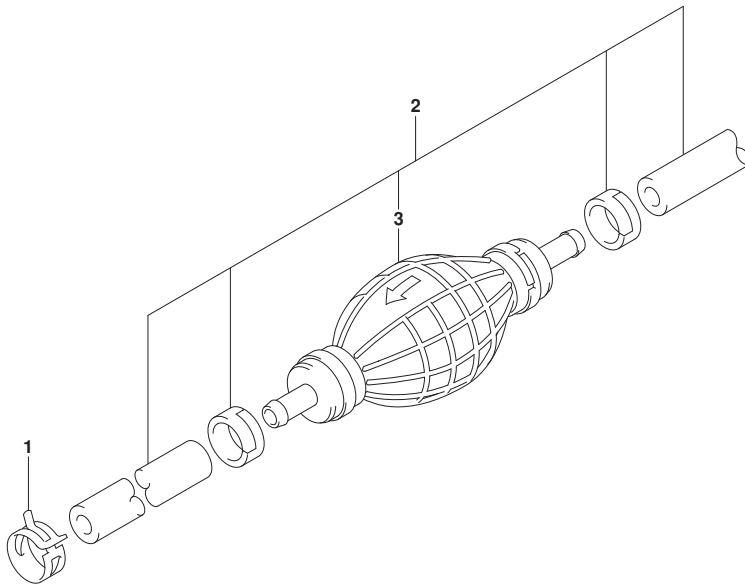


FIG.520A

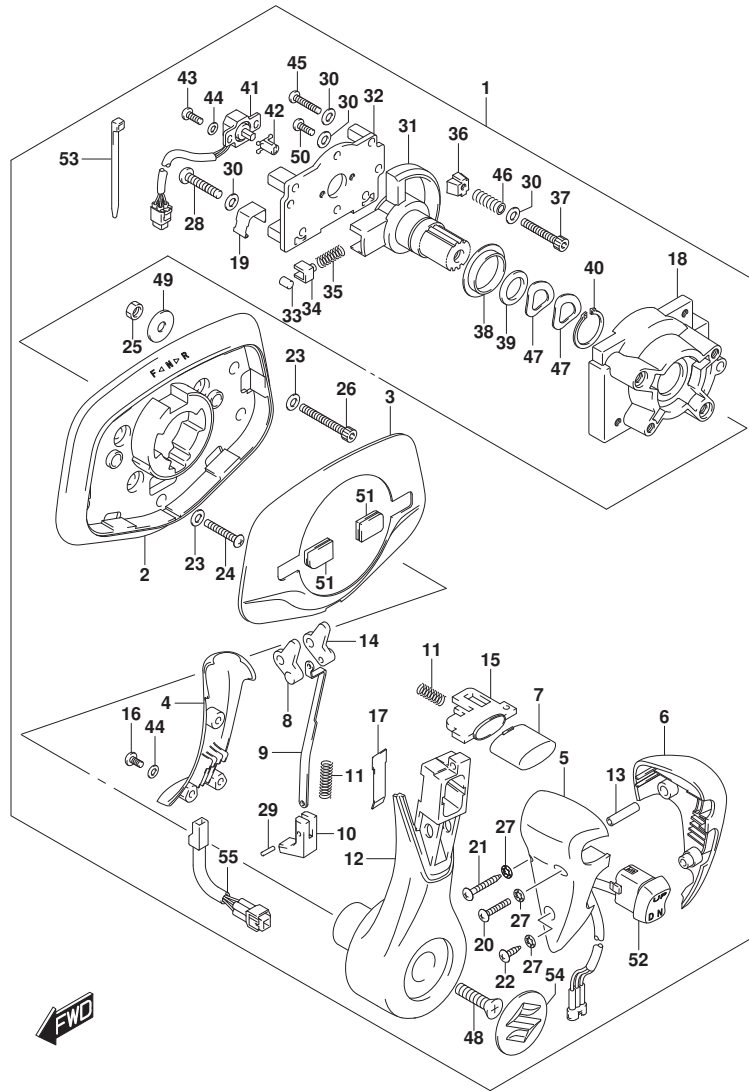


FIG. 520A (1-E-14) オプション:フラッシュマウントリモコン

見出番号	品番	品名	使用個数	備考	標準作業時間
1	67200-98J23	リモートコントロールアツシ, フラッシュマウント	1		
2	67271-98J20	・カバー, ボトムベース	1		
3	67264-98J00	・カバー, トップベース	1		
4	67263-98J20	・カバー, レバー	1		
5	67261-98J20	・グリップ, A	1		
6	67261-98J30	・グリップ, B	1		
7	67265-98J00	・ボタン, ニュートラルロック	1		
8	67255-98J00	・リンク, ニュートラルロックNO. 1	1		
9	67258-98J00	・プレート, ジョイント	1		
10	67256-98J00	・ブロック, ニュートラルロック	1		
11	67259-98J00	・スプリング	3		
12	67251-98J20	・レバー, ハンドル	1		
13	67294-98J00	・スパーサ	1		
14	67254-98J00	・リンク, ニュートラルロックNO. 2	1		
15	67233-98J00	・スライダ, ニュートラルボタン	1		
16	67296-98JA0	・スクリュー (4X10)	3		
17	67234-98J00	・プレート, レバー	1		
18	67211-98J20	・ハウジング	1		
19	67269-98J20	・クラブ, リード	1		
20	67296-98JB0	・スクリュー (4X30)	1		
21	67227-98J20	・スクリュー (4X35)	1		
22	67227-98J30	・スクリュー (4X20)	1		
23	67288-98J50	・ワッシャ	8		
24	67296-98JC0	・スクリュー (6X40)	4		
25	67287-98J00	・ナット	4		
26	67226-98J10	・ボルト (6X50)	4		
27	67288-98J60	・ワッシャ	3		
28	67296-98JD0	・スクリュー (5X40)	1		
29	67238-98J00	・ピン	2		
30	67288-98J70	・ワッシャ	5		
31	67246-98J00	・シャフト, ドライブ	1		
32	67222-98J00	・ハブ, ネルアツシ, ハック	1		
33	67236-98J00	・ローラー, テント	1		
34	67235-98J00	・ガイド, テントROLLER	1		
35	67237-98J00	・スプリング, テント	1		

FIG.520A

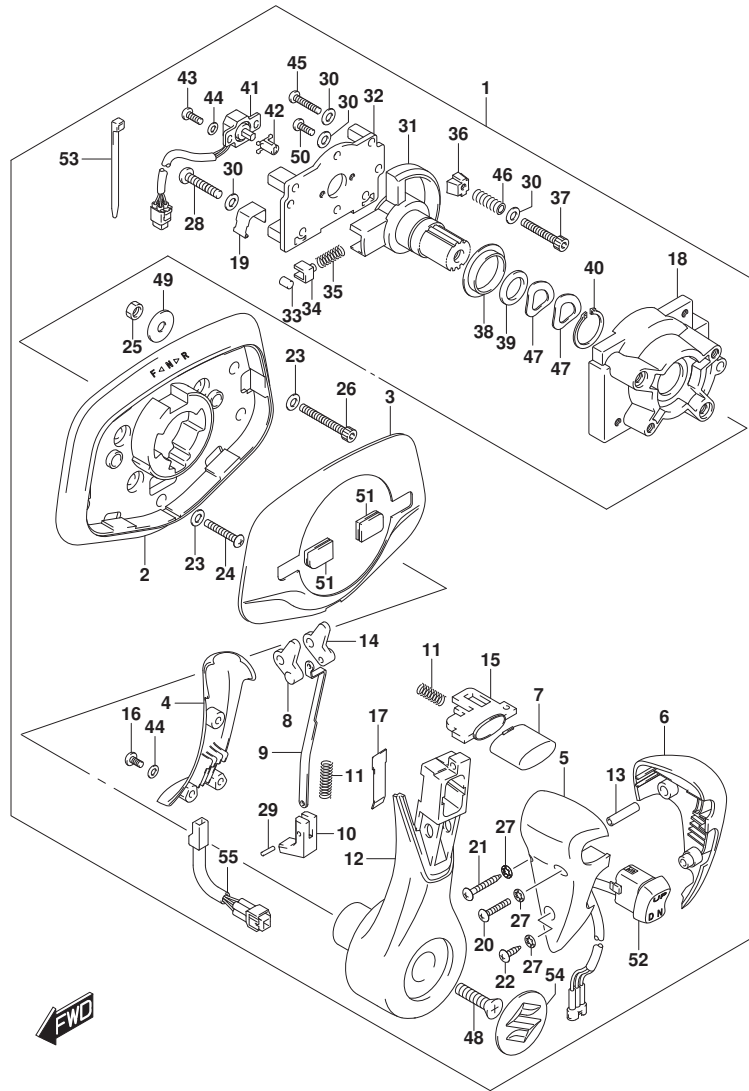


FIG. 520A (1-E-15) オプション:フラッシュマウントリモコン

見出番号	品番	品名	使用個数	備考	標準作業時間
36	67223-98J00	・バット, プレキ	1		
37	67296-98JE0	・スクリュ (5X35)	1		
38	67252-98J00	・フツシ, ドライブシャフト	1		
39	67288-98J20	・ワツシヤ	1		
40	67292-98J00	・リング	1		
41	15980-98J00	・ホテンシヨメータ	1		
42	67227-98J10	・レバー, ホテンシヨメータNO. 2	1		
43	67296-94300	・スクリュ (4X10)	2		
44	67288-98J00	・ワツシヤ	5		
45	67296-98J10	・スクリュ (5X35)	1		
46	67288-98J10	・ワツシヤ	8		
47	67228-98J50	・ワツシヤ, ウェーブ	2		
48	67296-98J60	・スクリュ (8X30)	1		
49	09160-06104	・ワツシヤ (6.5X24X2)	4		
50	67296-98J50	・スクリュ (5X18)	2		
51	67272-98J00	・クロメツト, カハ	2		
52	37850-98J02	・スイッチアツシ, PTT	1		
53	67269-98J10	・バント	1		
54	67257-98J00	・マーク, レバー (S)	1		
55	36890-98J00	・ハーネス, コンデンサアダプタ	1		

FIG.522A

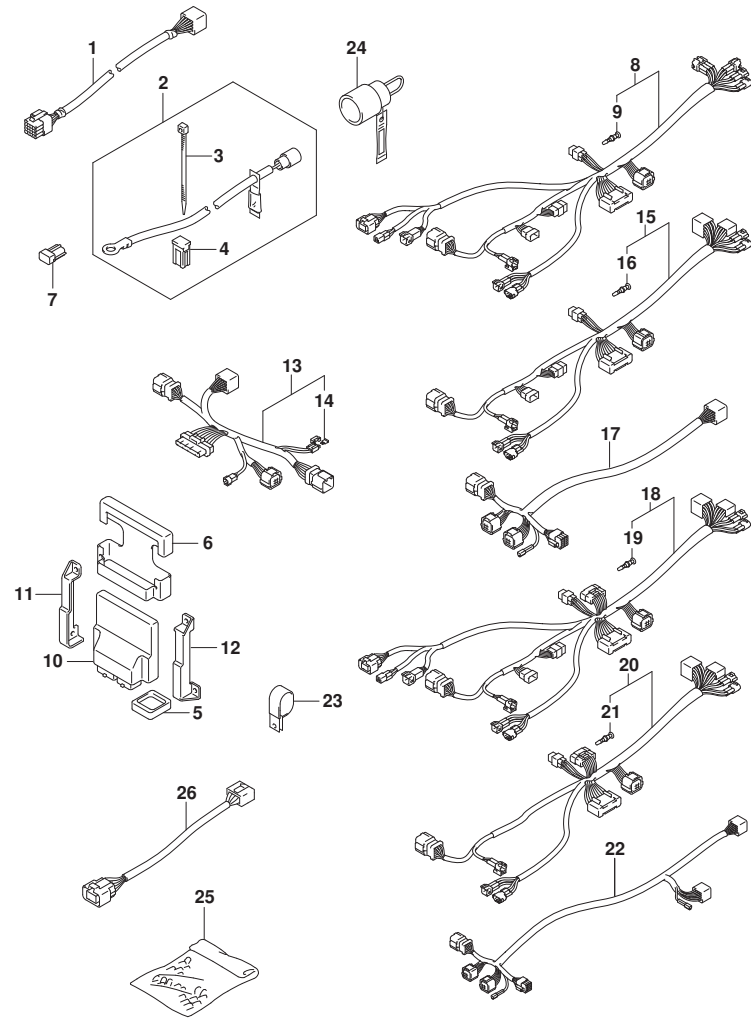


FIG. 522A (1-E-16) オプション:ハーネス(1) (SEE NOTE 1)

見出番号	品番	品名	使用個数	備考	標準作業時間
1	36620-98J50	ワイヤツシ, リモコンエクステンション	1		
2	33830-98J11	セット, ハッチリアイソレタード	1		
3	09407-10404	・クランプ (L:100)	2		
4	09481-40401	・フューズ (40A)	1		
5	33911-88BL0	キャップ, ラバー	1		
6	33925-93J00	クツシヨソ, エンジンコントロールユニット	AR		
7	33926-98J00	レジスタ, ターミナル	AR		
8	36623-98J20	ハーネスアツシ, BCM NO. 1 フォーシングル	1		
9	36615-96300	・ターミナル	4		
10-1	36770-98J13	コントローラアツシ, ホートエレクトリツク	1		
10-2	36770-98J21	コントローラ, ホートエレクトリツクダブル	2		
11	36775-98J00	ホルダ, BCM, レフト	AR		
12	36776-98J00	ホルダ, BCM, ライト	AR		
13	36622-98J00	ハーネスアツシ, デュアルステイションメイン	AR		
14	09481-10501	・フューズ (10A)	AR		
15	36624-98J02	ハーネスアツシ, BCMNO. 2フオーシングル	1		
16	36615-96300	・ターミナル	2		
17	36621-98J00	ハーネスアツシ, デュアルエンジン	AR		
18	36623-98J30	ハーネスアツシ, BCM NO. 1 フォーマルチ	1		
19	36615-96300	・ターミナル	5		
20	36624-98J11	ハーネスアツシ, BCMNO. 2フオーマルチ	1		
21	36615-96300	・ターミナル	2		
22	36621-98J10	ハーネスアツシ, トリプルエンジン	1		
23	09403-13402	クランプ (ID:13)	AR		
24-1	36612-98J01	コネクタ, カウンタセレクト (グリーン)	1		
24-2	36612-98J20	コネクタ, カウンタセレクト (ホワイト)	AR		
25	36990-87D00	ターミナル, スリーブセット	1		
26	36667-96L20	ワイヤ, ケーヅィエクステンション	1		

NOTE 1:

1

FIG.523A

FIG. 523A (1-F-2) オプション:ハーネス(2) (SEE NOTE 1)

見出番号	品番	品名	使用個数	備考	標準作業時間
1	36625-98J10	ワイヤアツシ, ハンズレリ	AR		
2	09481-30501	・フューズ (30A)	AR		
3	36623-98J40	ハーネスアツシ, BCMフオーカアドルブル	1		
4	36615-96300	・ターミナル	8		
5	36627-98J00	・ハーネス, リモコンエクステンション	1		
6	17917-87L00	コネクタ, フラッシュウオータ	1		
7	34660-96J00	キット, ウオータフ レツシヤケージ サブ	1		
8	09352-50903-600	・ホース (5X9X600)	1	L: 600>70	
9	09367-06006	・3ウェイ	1		
10	09401-08413	・クリップ	3		

NOTE 1:

2

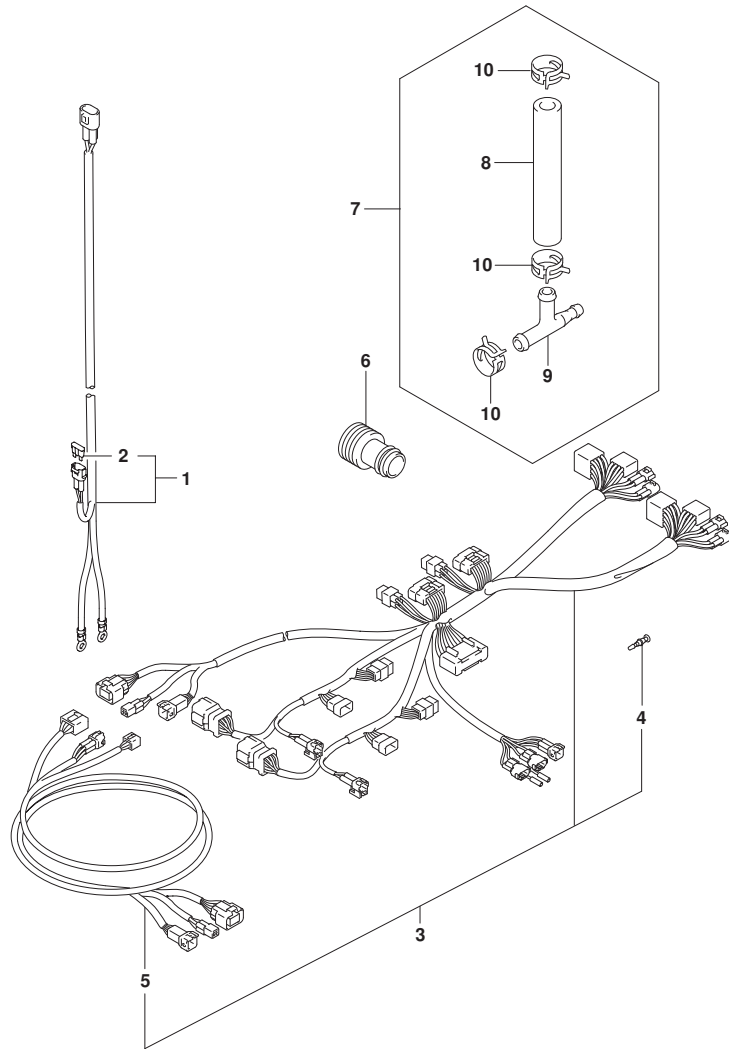


FIG.530A

FIG. 530A (1-F-3) オプション:スイッチ

見出番号	品番	品名	使用個数	備考	標準作業時間
1	37100-98J05	パネルアツシ, メインスイッチ	1		
2	37110-98J01	スイッチアツシ, メイン	1		
3-1	37141-99EA0	キー (941)	1		
3-2	37141-99E80	キー (942)	1		
3-3	37141-99E00	キー (931)	1		
3-4	37141-99E10	キー (932)	1		
3-5	37141-99E20	キー (933)	1		
3-6	37141-99E30	キー (934)	1		
3-7	37141-99E40	キー (935)	1		
3-8	37141-99E50	キー (936)	1		
3-9	37141-99E60	キー (937)	1		
3-10	37141-99E70	キー (938)	1		
3-11	37141-99E80	キー (939)	1		
3-12	37141-99E90	キー (940)	1		
4	37143-99E00	キャップ, キー	1		
5	37139-98J10	パネル, メインスイッチ	1		
6	37820-93J10	スイッチアツシ, エマシ エンシ	1		
7	37823-92E01	プレートアツシ, エマシ エンシスイッチロック	1		
8	37826-92J10	ナット	1		
9	03122-05165	スクリュ	4		
10	37114-98J00	シート, メインスイッチパネル	1		
11	37100-98J11	パネルアツシ, シングル	1		
12	37112-98J00	ナット	1		
13	09407-08401	クランプ (L:80)	AR		
14	37803-93J05	パネルアツシ, エマシ エンシスイッチ	1		
15	37820-93J10	スイッチアツシ, エマシ エンシ	1		
16	37823-92E01	プレートアツシ, エマシ エンシスイッチロック	1		
17	37826-92J10	ナット	1		
18	37825-99E10	パネル, エマシ エンシストップ スイッチ	1		
19	03122-05165	スクリュ	4		
20	37100-98J21	パネルアツシ, デュアル	AR		
21	37112-98J10	ナット	AR		
22	37100-98J31	パネルアツシ, トリプル	1		
23	37112-98J10	ナット	1		
24	37860-87L00	パネルアツシ, トロリンク コントロールスイッチ	1		

FIG.530A

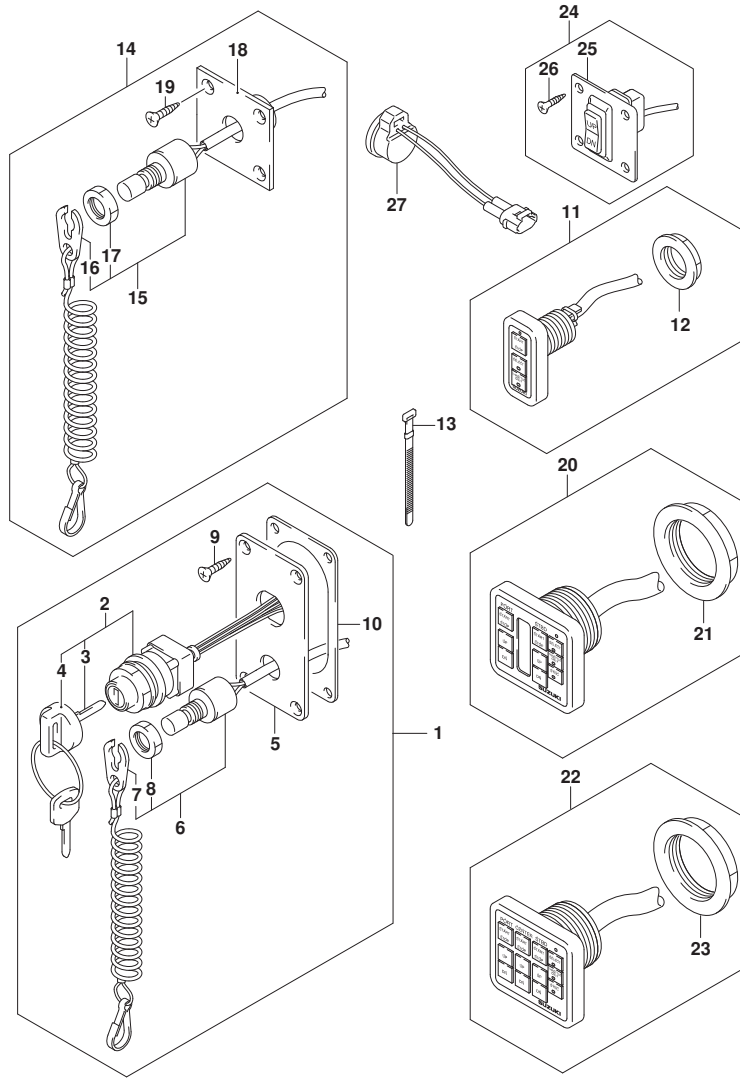


FIG. 530A (1-F-4) オプション:スイッチ

見出番号	品番	品名	使用個数	備考	標準作業時間
25	37862-87L00	・パネル	1		
26	09131-05004	・タツピング スクリュー	4		
27	38500-93J90	・ケーブル、カーニング	AR		



FIG.535A

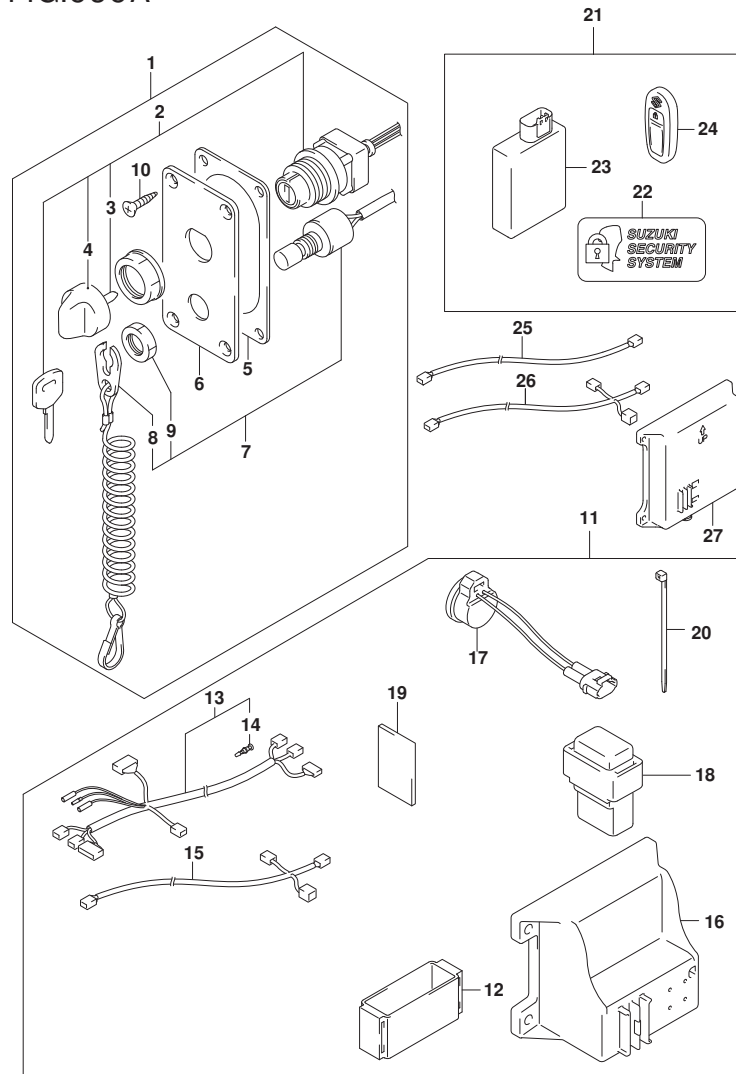


FIG. 535A (1-F-5) オプション:キーレススタート

見出番号	品番	品名	使用個数	備考	標準作業時間
1	37100-96L01	パネルアツシ, メインスイッチ	1		
2	37110-96L00	スイッチアツシ, メイン	1		
3-1	37141-99E00	キー (931)	1		
3-2	37141-99E10	キー (932)	1		
3-3	37141-99E20	キー (933)	1		
3-4	37141-99E30	キー (934)	1		
3-5	37141-99E40	キー (935)	1		
3-6	37141-99E50	キー (936)	1		
4	37143-96L00	ノブ, メインスイッチ	1		
5	37114-98J00	シート, メインスイッチパネル	1		
6	37139-96L30	パネル, メインスイッチ	1		
7	37820-93J10	スイッチアツシ, エマシエンシ	1		
8	37823-92E01	プレートアツシ, エマシエンシスイッチロック	1		
9	37826-92J10	ナット	1		
10	03122-05165	スクリュー	4		
11	37105-96L02	ハーネスセット, キーレススタートコントローラ	1		
12	32980-38F00	クツシヨシ, CD1ユニット	1		
13	36623-96L01	ハーネスアツシ, キーレススタートコントローラ	1		
14	36615-96300	ターミナル	1		
15	36662-96L00	ハーネスアツシ, キーレススタートCAN	1		
16	37173-96L10	ホルダ, キーレススタートパーツ	1	SMALL TYPE	
17	38500-93J90	フザ, ウォーニング	1		
18	38860-96L01	リレーアツシ, キーレススタート	1		
19	32851-93J00	クツシヨシ, リードワイヤ	1		
20	09407-14407	クランプ (L:145)	1		
21	37170-96L14	コントローラセット, キーレススタート315MHZ	1		
22	37117-96L00	ケーブル, キーレススタート	2		
23	37171-96L12	コントローラアツシ, キーレススタート315	1		
24	37172-96L10	リモコンアツシ, キーレススタート315MHZ	2		
25	36663-96L00	ワイヤ, キーレススタートCANエクステンシヨシ	1		
26	36664-96L00	ハーネスアツシ, キーレススタートCAN	AR		
27	37173-96L00	ホルダ, キーレススタートパーツ	1	LARGE TYPE	

FIG.540A

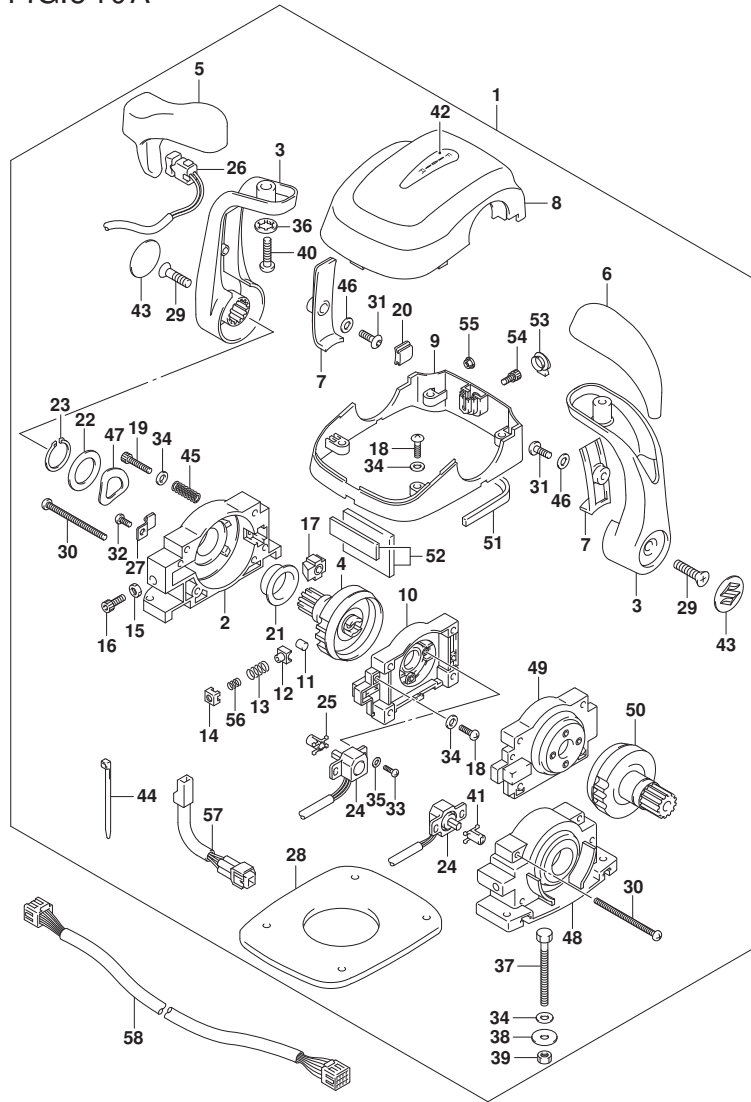


FIG. 540A (1-F-6) オプション:リモートコントロールアッシデュアル

見出番号	品番	品名	使用個数	備考	標準作業時間
1	67200-98J14	リモートコントロールアツシ, マルチフル	1		
2	67211-98J20	・ハウジング	1		
3	67251-98J00	・レバー, ハンドル	2		
4	67246-98J10	・シャフト, ドライブリモコン	1		
5	67261-98J00	・グリップ, NO. 1	1		
6	67261-98J10	・グリップ, NO. 2	1		
7	67263-98J00	・カバー, レバー	2		
8	67212-98J30	・カバー, リモコンアツハ	1		
9	67271-98J40	・カバー, リモコンボトム	1		
10	67222-98J10	・ハネルアツシ, ハック	1		
11	67236-98J10	・ローラ, テント	2		
12	67235-98J10	・ガイド, テントローラ	2		
13	67237-98J40	・スプリング, テント	2		
14	67233-98J10	・ホルダ, テントスプリング	2		
15	67287-92E00	・ナット	2		
16	67239-98J00	・スクリュ, テントアシヤストメント	2		
17	67223-98J00	・パッド, フレーキ	2		
18	67296-98J50	・スクリュ (5X18)	8		
19	67296-98JA0	・スクリュ (4X10)	2		
20	67272-98J10	・グロメット, リモコンカバー	2		
21	67252-98J10	・ブッシュ, ドライブシャフト	2		
22	67288-98J20	・ワッシャ	2		
23	67292-98J00	・Cリング	2		
24	15980-98J00	・ボテンシヨメータ	2		
25	67227-98J10	・レバー, ボテンシヨメータNO. 2	1		
26	37850-98J02	・スイッチアツシ, PTT	1		
27	67269-98J00	・クランプ, リード	1		
28	67273-98J20	・ハックキング	1		
29	67296-98J60	・スクリュ (8X30)	2		
30	67296-98J30	・スクリュ (5X70)	4		
31	67296-98J60	・スクリュ (5X14)	2		
32	67296-98J00	・スクリュ (5X12)	1		
33	67296-94J00	・スクリュ (4X10)	4		
34	67288-98J40	・ワッシャ	14		
35	67288-98J00	・ワッシャ	4		

FIG.540A

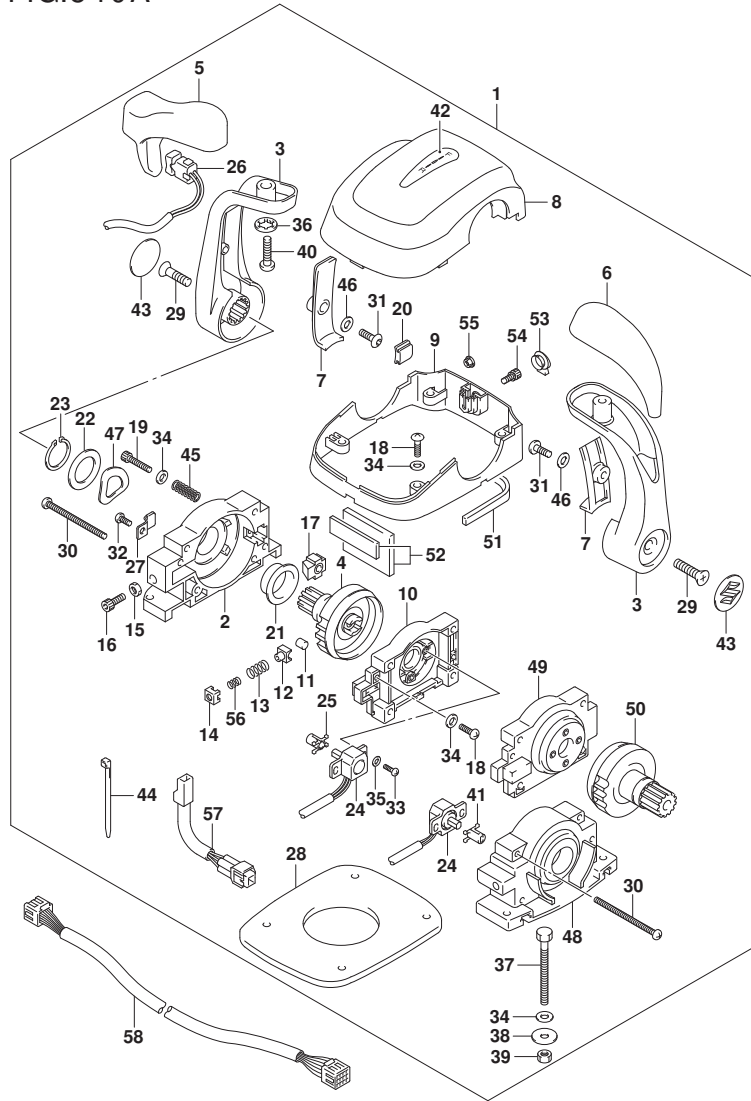


FIG. 540A (1-F-7) オプション:リモートコントロールアッシーデュアル

見出番号	品番	品名	使用個数	備考	標準作業時間
36	67288-92E20	・ワッシャ	2		
37	67226-98J00	・ボルト (5X50)	4		
38	09160-05024	・ワッシャ (5.5X16X1.5)	4		
39	67287-92E00	・ナット	4		
40	67296-98J90	・スクリュー (8X30)	2		
41	67227-98J00	・レバー, ボテンシヨメータNO. 1	1		
42	67284-98J10	・マーク (F-N-R)	1		
43	67257-98J00	・マーク, レバー (S)	2		
44	67269-98J30	・バンド	1		
45	67288-98J10	・ワッシャ	16		
46	67288-98J30	・ワッシャ	2		
47	67228-98J50	・ワッシャ, ウェーブ	2		
48	67211-98J30	・ハウジング, リモコン	1		
49	67222-98J20	・パネルアッシー, バック	1		
50	67246-98J20	・シャフト, ドライブ リモコン	1		
51	67273-98J10	・バッキング, フロント	1		
52	67273-98J30	・バッキング, リヤ	1		
53	67277-98J00	・クローメット, リモコンホムカバー	1		
54	67296-98JF0	・ボルト (5X14)	1		
55	67297-98J00	・ナット, アツバカバーボルト	1		
56	67237-98J50	・スプリング, ティテント	2		
57	36890-98J00	・ハーネス, コンテンサアダプタ	1		
58-1	36620-98J30	ワイヤアッシー, リモートコントロール	1		
58-2	36620-98J40	ワイヤアッシー, リモートコントロール	1		

FIG.543A

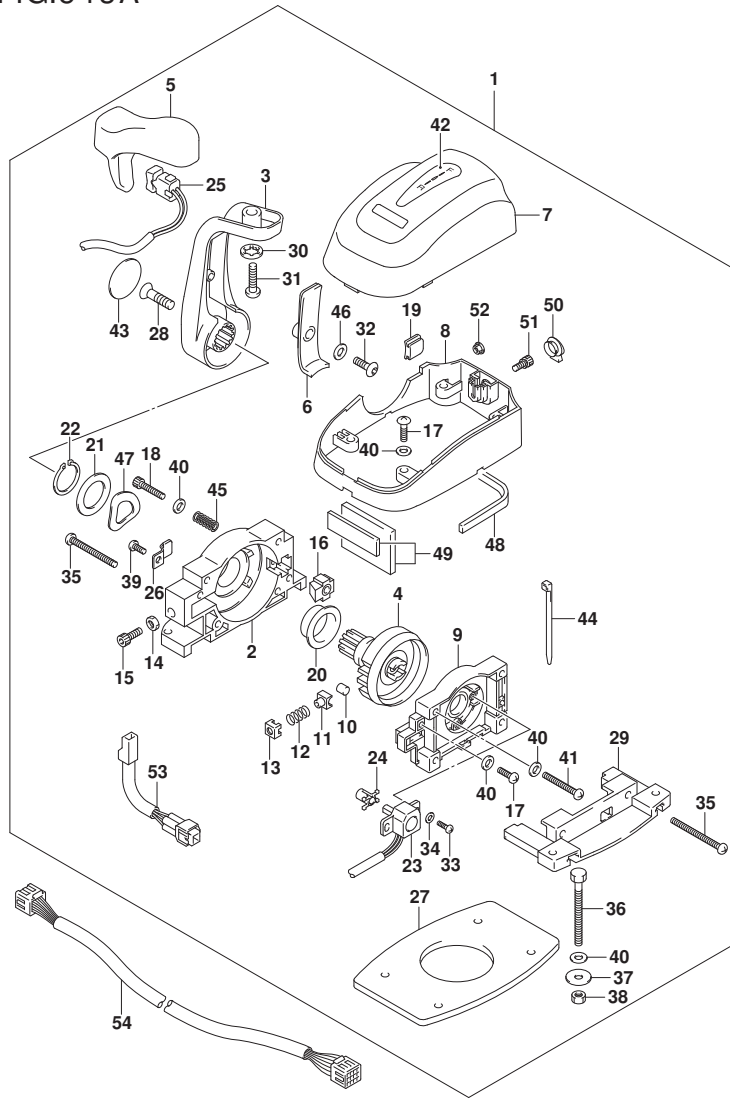


FIG. 543A (1-F-8) オプション:リモート コントロール アツシ シングル

見出番号	品番	品名	使用個数	備考	標準作業時間
1	67200-98J04	リモートコントロールアツシ, シングル	1		
2	67211-98J20	・ハウジング	1		
3	67251-98J00	・レバー, ハンドル	1		
4	67246-98J10	・シャフト, トライブ リモコン	1		
5	67261-98J00	・ケ リップ, NO. 1	1		
6	67263-98J00	・カバー, レバー	1		
7	67212-98J20	・カバー, リモコンアツパ	1		
8	67271-98J30	・カバー, リモコンボトム	1		
9	67222-98J10	・ハ ネルアツシ, ハツク	1		
10	67236-98J10	・ローラ, テント	1		
11	67235-98J10	・ガイド, テントローラ	1		
12	67237-98J30	・スプ リング, テント	1		
13	67233-98J10	・ホルダ, テントスプ リング	1		
14	67287-92E00	・ナット	1		
15	67239-98J00	・スクリュ, テントアジ スタメント	1		
16	67223-98J00	・バ ッド, プ レーキ	1		
17	67296-98J50	・スクリュ (5X18)	6		
18	67296-98JA0	・スクリュ (4X10)	1		
19	67272-98J10	・ケ ロメツト, リモコンカバー	1		
20	67252-98J10	・フ ッシユ, トライブ シャフト	1		
21	67288-98J20	・ワツヤ	1		
22	67292-98J00	・Cリング	1		
23	15980-98J00	・ホ テンシヨメータ	1		
24	67227-98J10	・レバー, ホ テンシヨメータNO. 2	1		
25	37850-98J02	・スイツチアツシ, PTT	1		
26	67269-98J00	・クランプ, リード	1		
27	67273-98J00	・バ ッキング	1		
28	67296-98J60	・スクリュ (8X30)	1		
29	67274-98J00	・フ ランヅ, ベース	1		
30	67288-92E20	・ワツヤ	1		
31	67296-98J90	・スクリュ (8X30)	1		
32	67296-98J60	・スクリュ (5X14)	1		
33	67296-94300	・スクリュ (4X10)	2		
34	67288-98J00	・ワツヤ	2		
35	67296-98J20	・スクリュ (5X50)	2		

FIG.543A

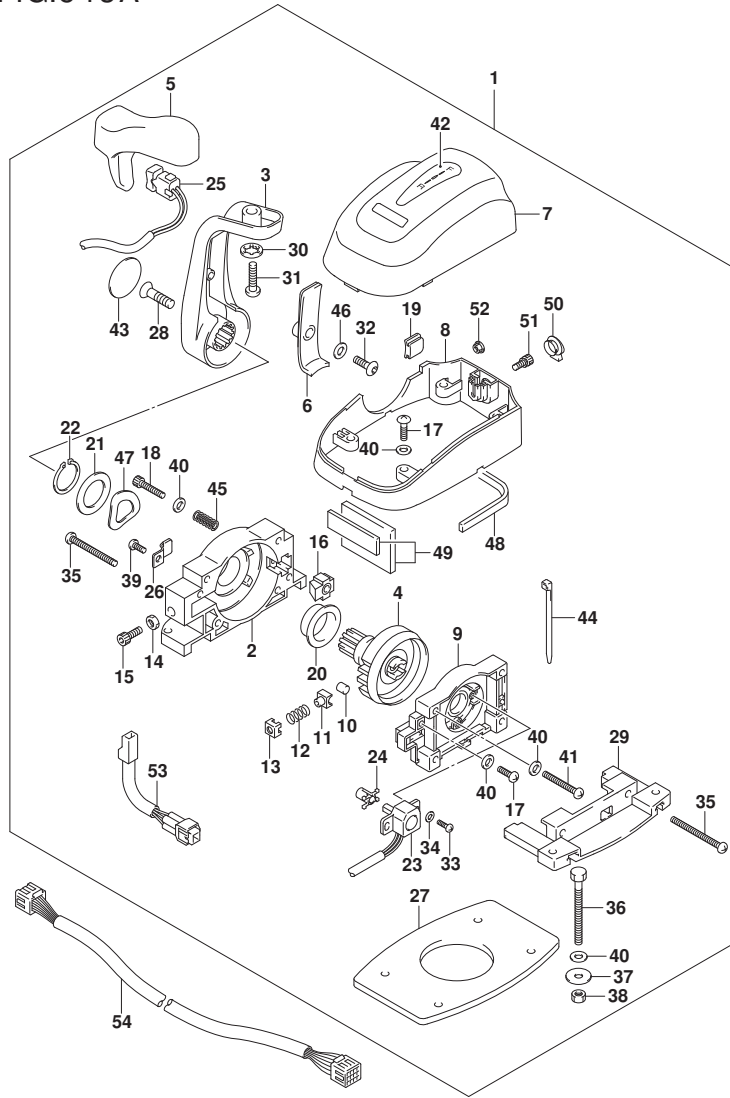


FIG. 543A (1-F-9) オプション:リモートコントロールアツシシングル

見出番号	品番	品名	使用個数	備考	標準作業時間
36	67226-98J00	・ボルト (5X50)	4		
37	09160-05024	・ワッシャ (5.5X16X1.5)	4		
38	67287-92E00	・ナット	4		
39	67296-98J00	・スクリュー (5X12)	1		
40	67288-98J40	・ワッシャ	12		
41	67296-98J10	・スクリュー (5X35)	1		
42	67284-98J10	・マーク (F-N-R)	1		
43	67257-98J00	・マーク, レバー (S)	1		
44	67269-98J30	・バンド	1		
45	67288-98J10	・ワッシャ	8		
46	67288-98J30	・ワッシャ	1		
47	67228-98J50	・ワッシャ, ウェーブ	1		
48	67273-98J10	・バツキング, フロント	1		
49	67273-98J30	・バツキング, リヤ	1		
50	67277-98J00	・クローメット, リモコンホトムカバー	1		
51	67296-98JF0	・ボルト (5X14)	1		
52	67297-98J00	・ナット, アツハカバーボルト	1		
53	36890-98J00	・ハーネス, コンテンサアダプタ	1		
54-1	36620-98J30	ワイヤアツシ, リモートコントロール	1		
54-2	36620-98J40	ワイヤアツシ, リモートコントロール	1		

FIG.575A

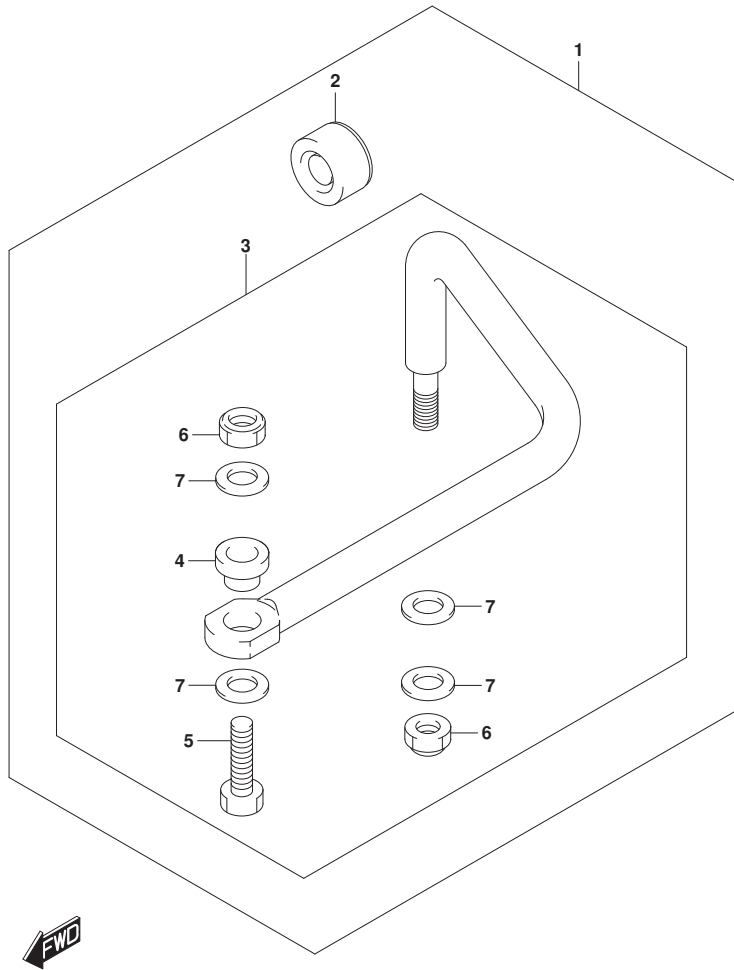


FIG. 575A (1-F-10) オプション:トドラッグ リンク

見出番号	品番	品名	使用個数	備考	標準作業時間
1	67700-96J00	リンクセット, トドラッグ	1		
2	41161-94400	・シール, ステアリングケーブル	1		
3	67701-96J00	・リンクアツシ, トドラッグ	1		
4	67721-96J00	・スペーサ	1		
5	67725-96J00	・ホルト, トドラッグリンク	1		
6	67726-99E00	・ナット, ロック	2		
7	67728-99E00	・ワッシャ	4		

FIG.585A

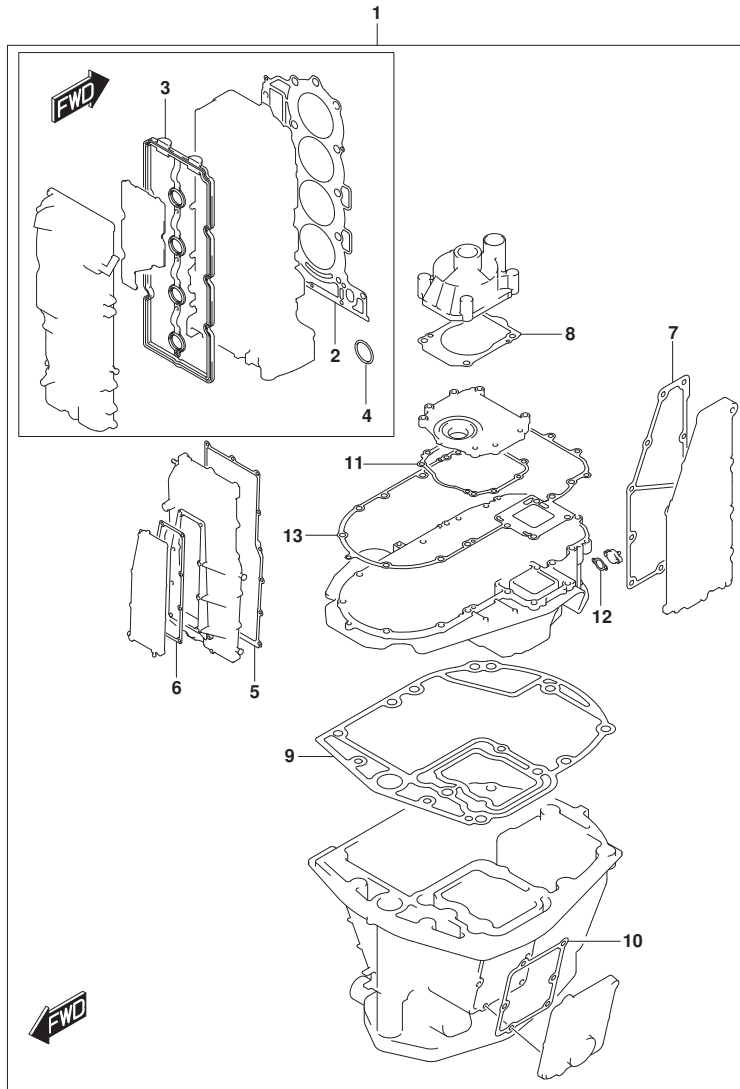


FIG. 585A (1-F-11) オプション:ガasket セット

見出番号	品番	品名	使用個数	備考	標準作業時間
1	11410-96811	ガasketセット	1		
2	11141-96L00	・ガasket, シリンダヘッド	1		
3	11189-96J00	・ガasket, シリンダヘッドカバー	1		
4	11318-96J00	・Oリング, パランサオイルキヤリ	1		
5	11332-96J00	・ガasket, パランサカバー	1		
6	11342-96J00	・ガasket, パランサオートジヤケットカバー	1		
7	14151-96J00	・ガasket, エキゾーストカバー	1		
8	17472-93J00	・ガasket, ポンプケースパネル	1		
9	11489-96J01	・ガasket, オイルパン	1		
10	11552-96J00	・ガasket, オイルパンオートジヤケットカバー	1		
11	51123-96J02	・ガasket, マウントオイルカバー	1		
12	51142-96J00	・ガasket, エンジンホルダカバー	1		
13	51211-96J00	・ガasket, エンジンホルダ	1		

FIG.601A

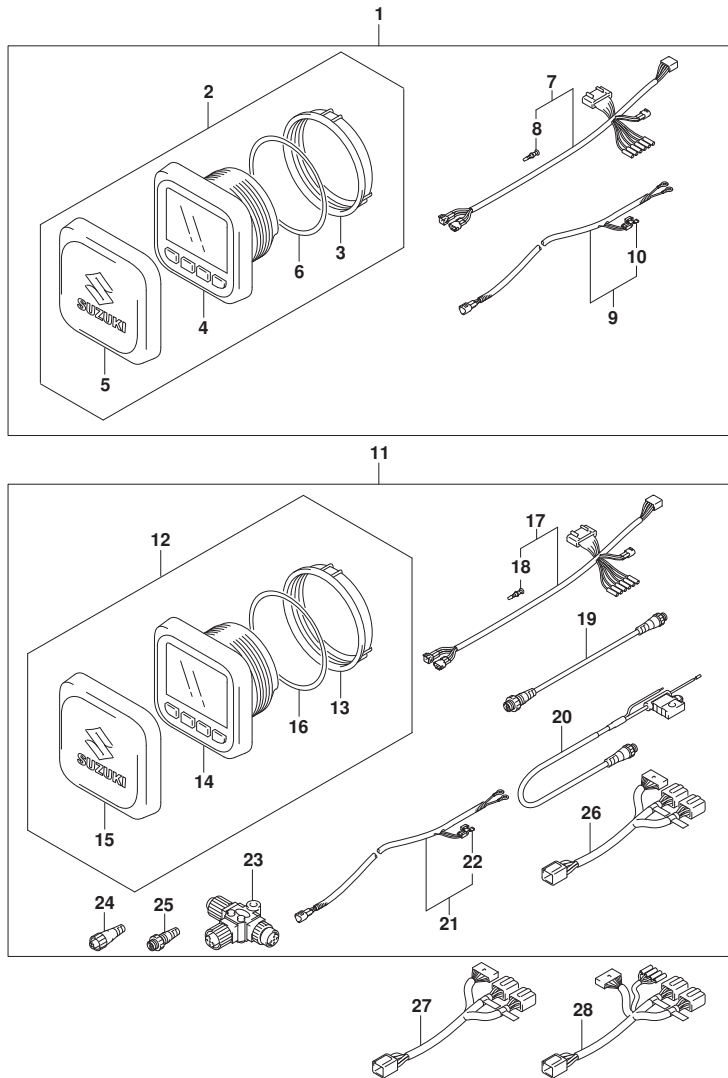


FIG. 601A (1-F-12) オプション:マルチ ファンクション ゲージ (1)

見出番号	品番	品名	使用個数	備考	標準作業時間
1	34000-96L62	キット, シングルゲージ エレクトリツク	1		
2	34011-96L12	・ゲージ セット, マルチ (W/インストラクション)	1		
3	34112-96L00	・ナツト, ゲージ	1		
4	34193-96L00	・ベゼル, ゲージ	1		
5	34211-96L00	・カバー, ゲージ	1		
6	34825-96L00	・ハツキンク, ゲージ	1		
7	36661-96L00	・アダプタ, ゲージ	1		
8	36615-96300	・ターミナル	5		
9	36663-98J10	・ハーネスアツシ, アクティブ ハブ ハワー (6M)	1		
10	09481-05501	・フューズ (5A)	1		
11	34000-96L72	キット, デュアルゲージ エレクトリツク	1		
12	34011-96L12	・ゲージ セット, マルチ (W/インストラクション)	2		
13	34112-96L00	・ナツト, ゲージ	2		
14	34193-96L00	・ベゼル, ゲージ	2		
15	34211-96L00	・カバー, ゲージ	2		
16	34825-96L00	・ハツキンク, ゲージ	2		
17	36661-96L00	・アダプタ, ゲージ	1		
18	36615-96300	・ターミナル	5		
19	36662-88L10	・ワイヤ, 2エクステンション	2		
20	36663-88L00	・ハーネスアツシ, ネットワークハワー	1		
21	36663-98J10	・ハーネスアツシ, アクティブ ハブ ハワー (6M)	1		
22	09481-05501	・フューズ (5A)	1		
23	36664-88L00	・コネクタ, ブランチ	2		
24	36665-88L00	・ユニット, レジスタヒューメール	1		
25	36665-88L10	・ユニット, レジスタメー	1		
26	36667-96L00	・ワイヤ, ゲージ アダプタ	1		
27	36667-96L11	ワイヤ, デュアルゲージ アダプタ	1		
28	36667-96L30	ワイヤ, ゲージ アダプタ	1		



FIG.602A

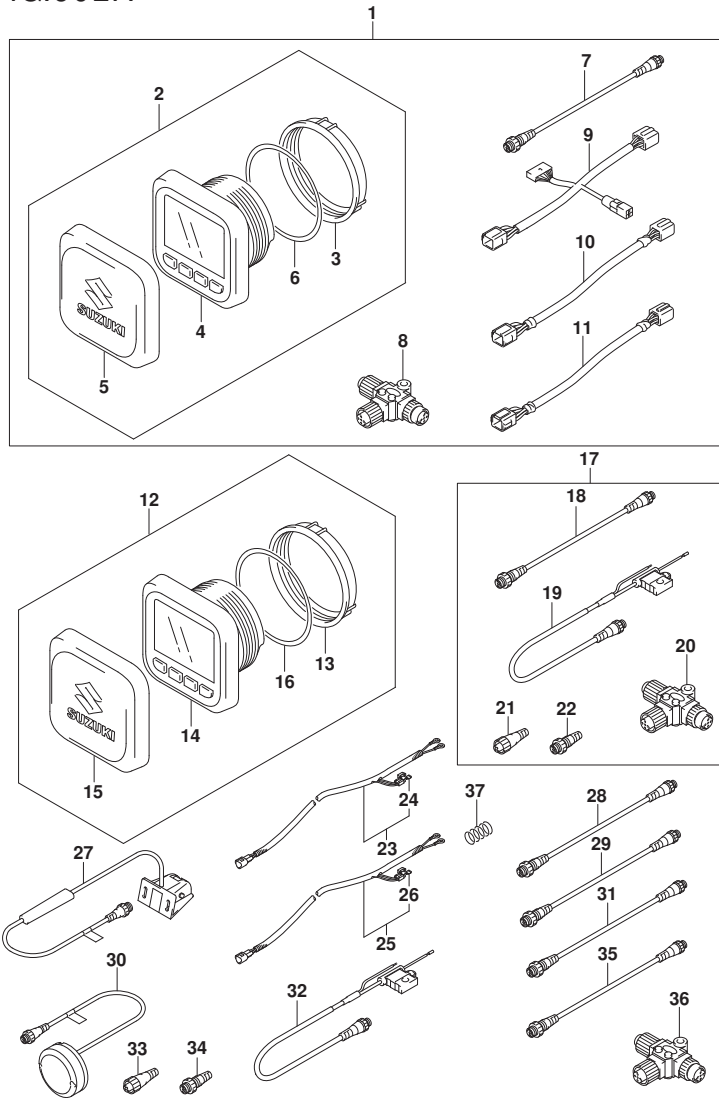


FIG. 602A (1-F-13) オプション:マルチ ファンクション ゲージ (2)

見出番号	品番	品名	使用個数	備考	標準作業時間
1	34002-96L12	キット, デュアルステーション	1		
2	34011-96L12	・ゲージセット, マルチ(W/インストラクション)	1		
3	34112-96L00	・ナット, ゲージ	1		
4	34193-96L00	・ベゼル, ゲージ	1		
5	34211-96L00	・カバー, ゲージ	1		
6	34825-96L00	・ハツキング, ゲージ	1		
7	36662-88L10	・ワイヤ, 2エクステンション	1		
8	36664-88L00	・コネクタ, プランチ	1		
9	36665-96L00	・アダプタ, デュアルステーション	1		
10	36666-96L00	・アダプタ, ゲージハワー	1		
11	36682-92E00	・ワイヤ, トリムメータエクステンション (L: 6500)	1		
12	34011-96L12	ゲージセット, マルチ(W/インストラクション)	1		
13	34112-96L00	・ナット, ゲージ	1		
14	34193-96L00	・ベゼル, ゲージ	1		
15	34211-96L00	・カバー, ゲージ	1		
16	34825-96L00	・ハツキング, ゲージ	1		
17	36001-88L00	セット, ワイヤ	1		
18	36662-88L10	・ワイヤ, 2エクステンション	1		
19	36663-88L00	・ハーネスアツシ, ネットワークハワー	1		
20	36664-88L00	・コネクタ, プランチ	1		
21	36665-88L00	・ユニット, レジスタヒューメル	1		
22	36665-88L10	・ユニット, レジスタメル	1		
23	36663-98J00	ハーネスアツシ, アクティブハワー (2.5M)	1		
24	09481-05501	・フューズ (5A)	1		
25	36663-98J10	ハーネスアツシ, アクティブハワー (6M)	1		
26	09481-05501	・フューズ (5A)	1		
27	34190-88L00	センサアツシ, ハットホイール	1		
28	36662-88L20	ワイヤ, 6エクステンション	1		
29	36662-88L30	ワイヤ, 15エクステンション	1		
30	39950-88L02	モジュラーアツシ, GPSレシーバ	1		
31	36662-88L00	ワイヤ, 25エクステンション	1		
32	36663-88L00	ハーネスアツシ, ネットワークハワー	1		
33	36665-88L00	ユニット, レジスタヒューメル	1		
34	36665-88L10	ユニット, レジスタメル	1		
35	36662-88L10	ワイヤ, 2エクステンション	1		

FIG.602A

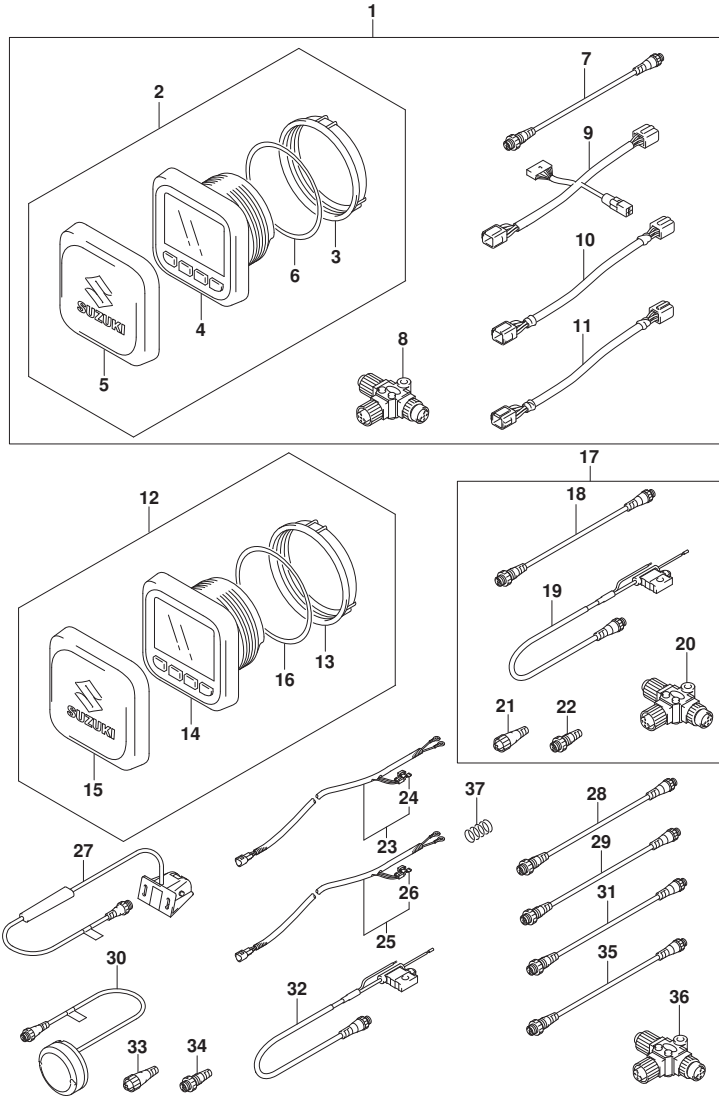


FIG. 602A (1-F-14) オプション:マルチ ファンクション ケース (2)

見出番号	品番	品名	使用個数	備考	標準作業時間
36	36664-88L00	コネクタ, ブランチ	1		
37	67237-98J20	スプリング, テンテン	1		