

まえがき

このパーツカタログは、スズキ船外機 DF100A/115A/140A 型の補給取扱い部品を収録してあります。

| | | | | |
|--------|--------|------|----------------------|---------------------|
| エンジン諸元 | 4 サイクル | 4 気筒 | 総排気量 | (内径×行程 86 mm×88 mm) |
| | | | 2045 cm ³ | |

| DF100A | | | | | |
|---------|----|--------|-------|-----|-----------------|
| 機種記号 | 年式 | 型式 | トランサム | 色 | 実施号機 |
| DF100AT | — | 10003F | L, X | YAY | 10003F-710001 ~ |

| DF115A | | | | | |
|---------|----|--------|-------|---------------|-----------------|
| 機種記号 | 年式 | 型式 | トランサム | 色 | 実施号機 |
| DF115AT | — | 11503F | L, X | YAY, Y5S, YKV | 11503F-710001 ~ |

| DF140A | | | | | |
|---------|----|--------|-------|----------|-----------------|
| 機種記号 | 年式 | 型式 | トランサム | 色 | 実施号機 |
| DF140AT | — | 14003F | L, X | YAY, Y5S | 14003F-710001 ~ |

パーツカタログのご使用について

1. 記号および略語

1-1. サイズ等

| | | |
|----------------|----------------|-------------|
| A : 用品 | L : 長さ、リンク数、容量 | US : アンダサイズ |
| AR : 必要量 | NT : 歯数 | W : 巾 |
| D : 線径 | OD : 外径 | W/ : 同時使用 |
| E.NO. : エンジン番号 | OPT : オプション | # : 直送品 |
| F.NO. : フレーム番号 | OS : オーバサイズ | * : 直売品 |
| H : 高さ | STD : スタンダード | ~ : より、から |
| ID : 内径 | T : 厚さ | |

12X34X5 : 内径×外径×厚さ(巾、長さ)

1-2. メーカー名

| | |
|------------------|----------------|
| CHKK : 中央発条 | NGK : 日本特殊陶業 |
| DID : 大同工業 | NHK : 日本発条 |
| DK : 大金製作所 | RK : 高砂チエン |
| FB : 古河電池 | TEN : 富士通テン |
| IRC : 井上鐵模工業 | TR : 東海理化電機製作所 |
| KYB : 豊場工業 | YB : 湯浅電池 |
| NABCO : 日本エアブレーキ | |

1-3. 構成部品の表示

| 品番 | 品名 |
|-----------------|-----------------------|
| XXXXXXXX-XXXXXX | 〇〇〇アッシ |
| XXXXXXXX-XXXXXX | ・〇〇〇 |
| XXXXXXXX-XXXXXX | :〇〇〇〇 |
| | └─ 構成部品(インナパーツ)を示します。 |

1-4. 部品変更

備考欄の品番の前の→印は変更部品相互の互換性を表示します。
←○○○○○-○○○○○……「～より統一」を示し、旧~~二〇~~新です。
→○○○○○-○○○○○……「～に統一」を示し、旧~~二〇~~新です。

1-5. 修正使用

ホース、チューブ等で寸法表示の→印は修正使用を表示します。
(例) L:200→180……200を180に修正して使用します。

2. 部品変更のお知らせ

部品が新設または変更となった場合、サービス・部品ニュース、統一部品一覧表などでご案内いたします。
販売店様にあつては、弊社代理店にお問い合わせください。

3. 部品の注文

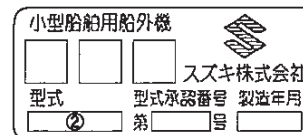
部品ご注文の場合は、このパーツカタログをご参照の上、次の点にご留意され、正確にご注文ください。

- 3-1. 品番、品名および数量
- 3-2. フレーム番号及びエンジン番号と型式番号(年式)
- 3-3. 部品メーカー(電装部品、保安部品など)

- 注※ 分解図は、補給部品索引のためのものです。分解、組立には使用しないで下さい。
- ※ 補給部品の中で車種間の共通化により、一部生産車の部品と異なる場合があります。あらかじめご了承ください。
- ※ 記載事項は予告なく変更することがあります。あらかじめご了承ください。

I.Dプレートの説明

I.Dプレートには下記の項目が刻印されています。
より正確な部品発注のため①機種名、②型式、③製造番号(号機)を確認下さい。



①機種名を示します。(例) DF140ATX

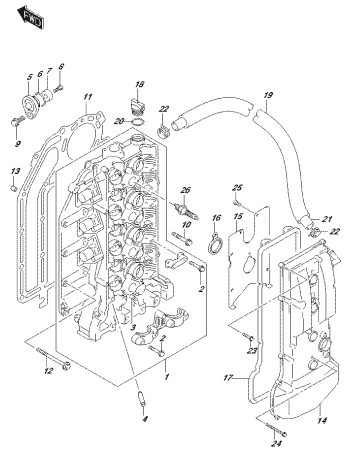
②型式を示します。(例) 14003F

③製造番号(号機)を示します。(例) 710001

I.Dプレート

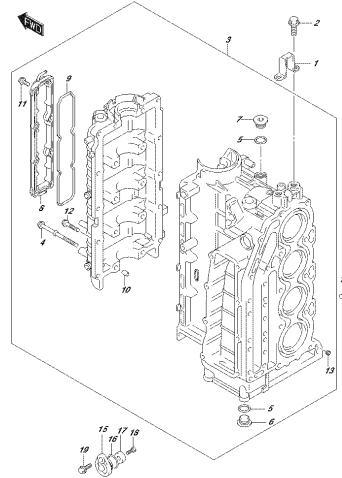
※取付位置：ブラケット、クランプ

FIG. 111A



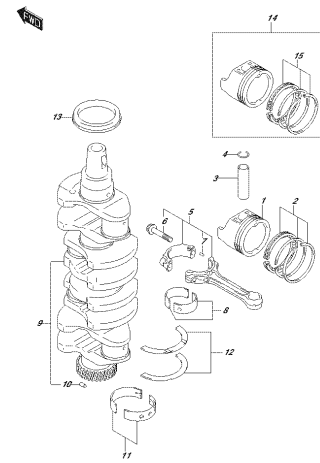
OPTAK_000_012_111A
CYLINDERHEAD

FIG. 113A



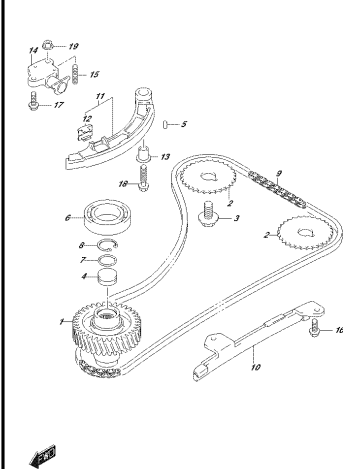
OPTAK_000_012_113A
CRANKSHAFT

FIG. 116A



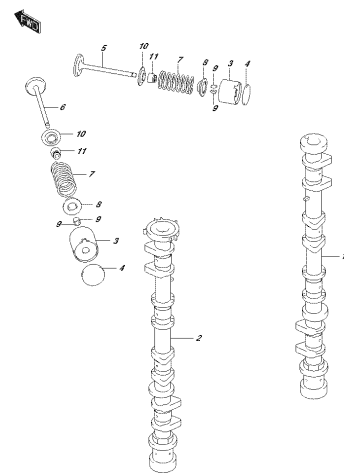
OPTAK_000_012_116A
TRANSMISSION

FIG. 119A



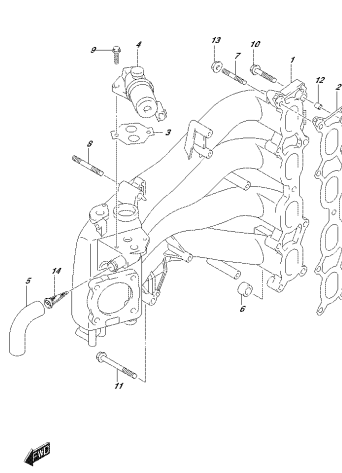
OPTAK_000_012_119A
TRANSMISSION

FIG. 121A



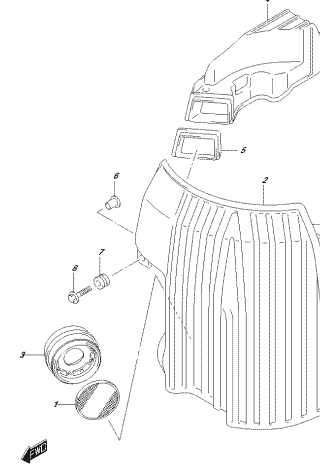
OPTAK_000_012_121A
CAMSHAFT

FIG. 122A



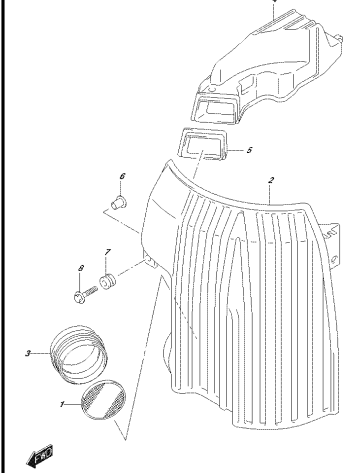
OPTAK_000_012_122A
FRAME MAINFIELD

FIG. 134A



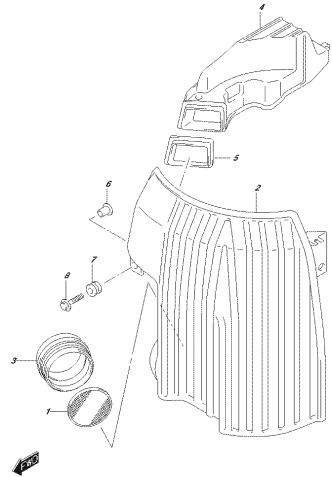
OPTAK_000_012_134A
SLICER

FIG. 134B



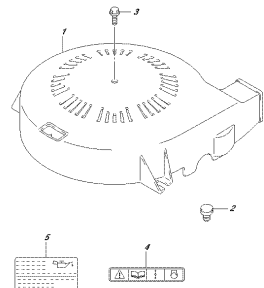
OPTAK_000_012_134B
SLICER

FIG. 134C



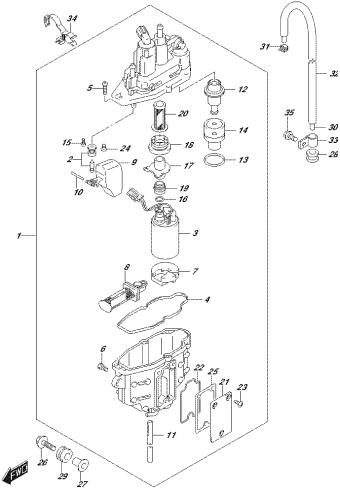
07FAH_000_012_134C
SIELENER

FIG. 136A



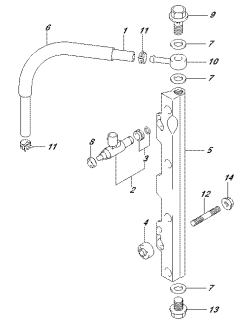
07FAH_000_012_136A
FUELFILTERELEMENT

FIG. 143A



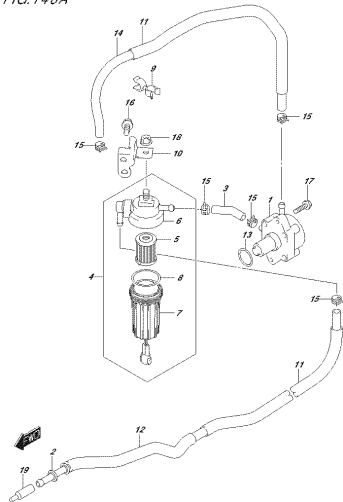
07FAH_000_012_143A
FUELFILTERELEMENT

FIG. 144A



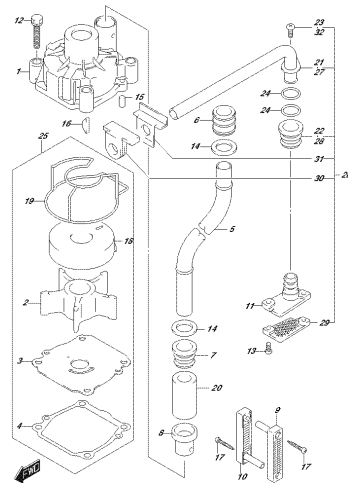
07FAH_000_012_144A
FUELFILTER

FIG. 146A



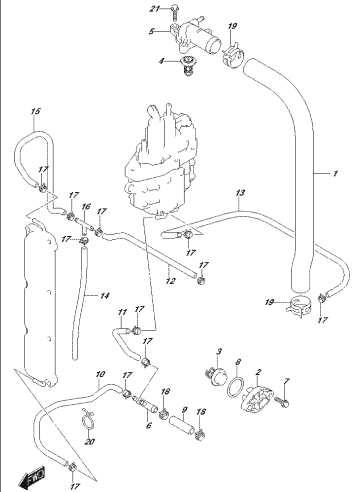
07FAH_000_012_146A
FUELPUMPE

FIG. 160A



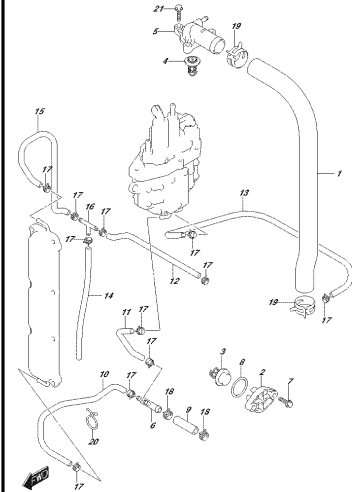
07FAH_000_012_160A
WASSERPUMPE

FIG. 162A



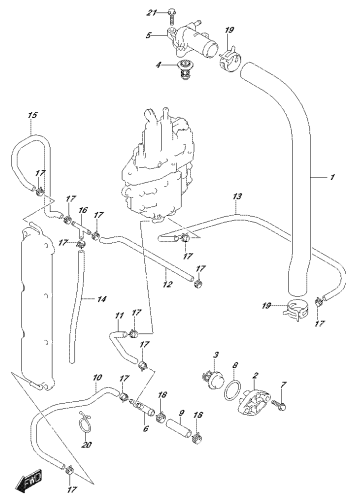
07FAH_000_012_162A
THERMOSTAT

FIG. 162B



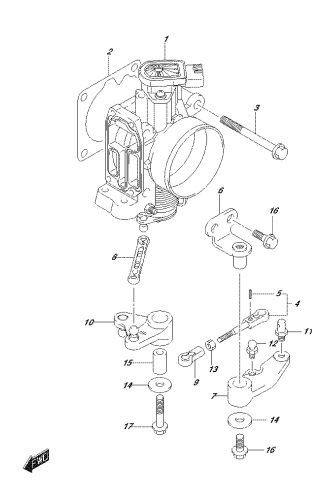
07FAH_000_012_162B
THERMOSTAT

FIG.162C



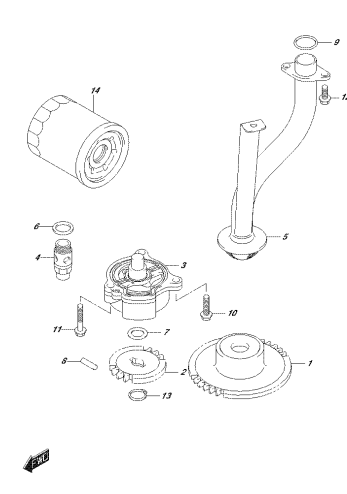
OP748L_000_012_162C
SPRITZKOPF

FIG.163A



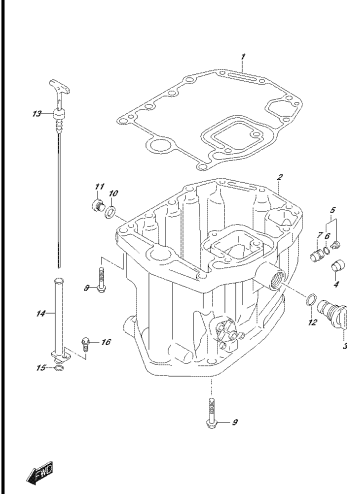
OP748L_000_012_163A
SPRITZKOPF

FIG.175A



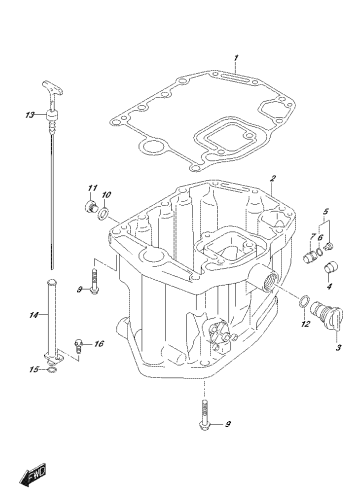
OP748L_000_012_175A
OEL-PUMP

FIG.180A



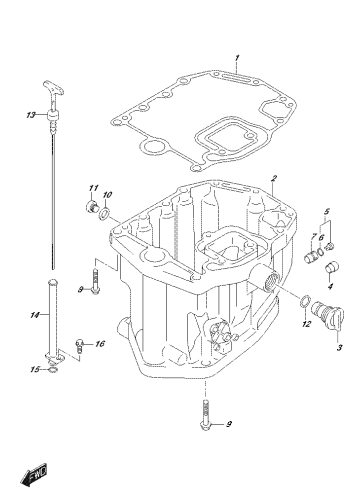
OP748L_000_012_180A
OEL-PUM

FIG.180B



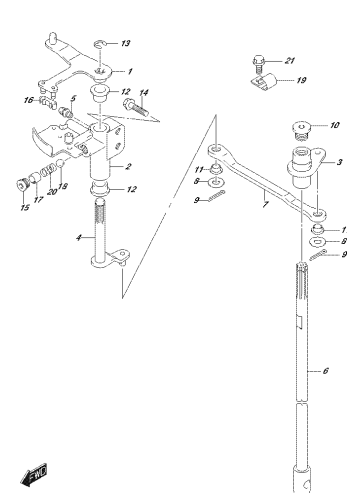
OP748L_000_012_180B
OEL-PUM

FIG.180C



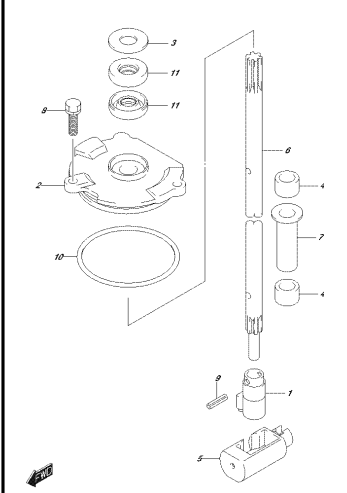
OP748L_000_012_180C
OEL-PUM

FIG.204A



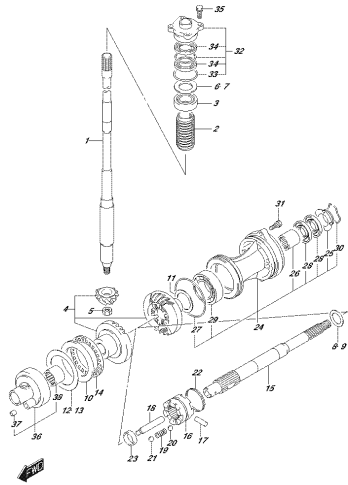
OP748L_000_012_204A
KLETTSCHEIBEN

FIG.210A



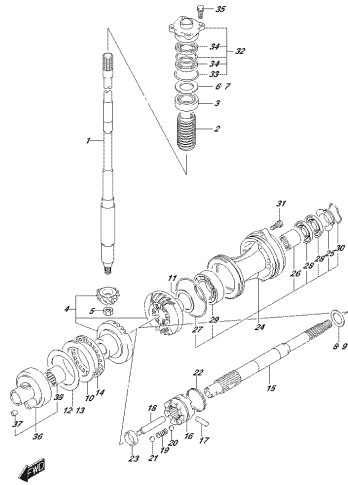
OP748L_000_012_210A
SCHIFTER

FIG.220A



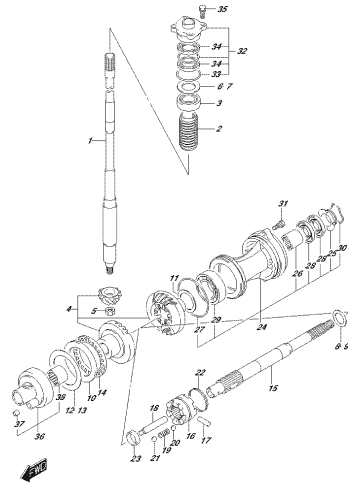
DP748L_000_012_3014
ITK461603201

FIG.220B



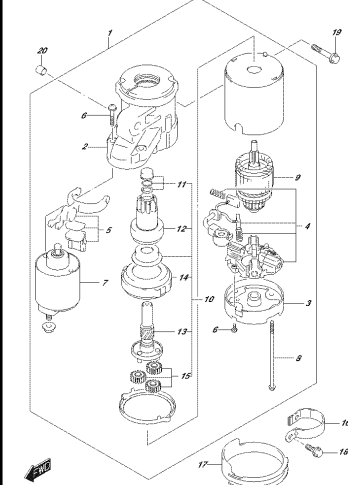
DP748L_000_012_3019
ITK461603201

FIG.220C



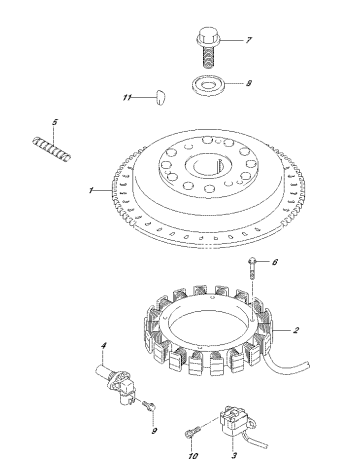
DP748L_000_012_3000
ITK461603201

FIG.301A



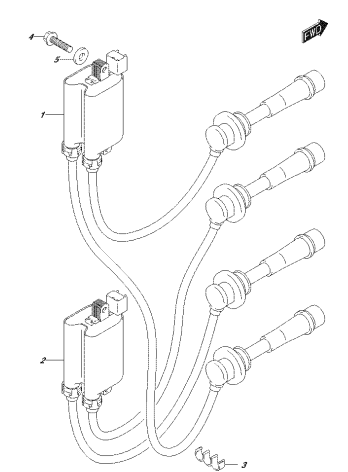
DP748L_000_012_3014
S24891610709

FIG.303A



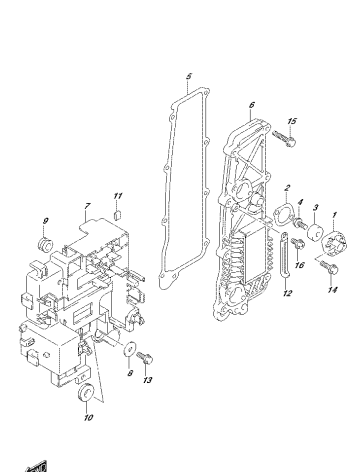
DP748L_000_012_3034
S404907

FIG.307A



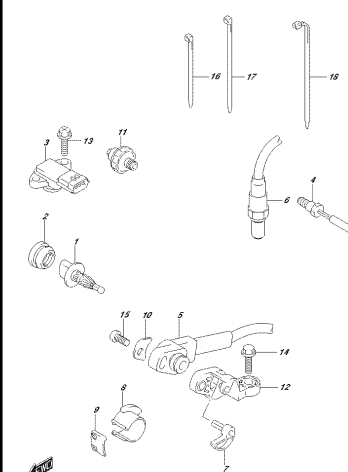
DP748L_000_012_3034
K097001002

FIG.311A



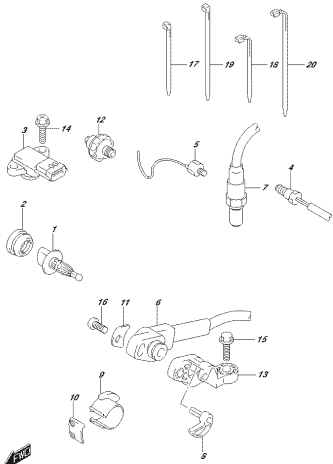
DP748L_000_012_3114
REC #189

FIG.315A



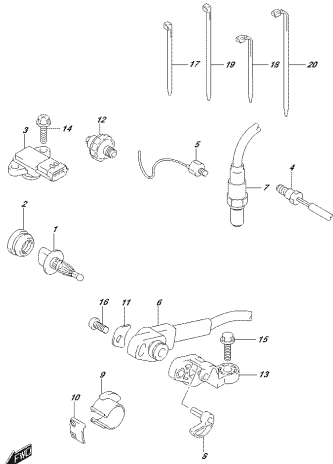
DP748L_000_012_3154
S21809

FIG.315B



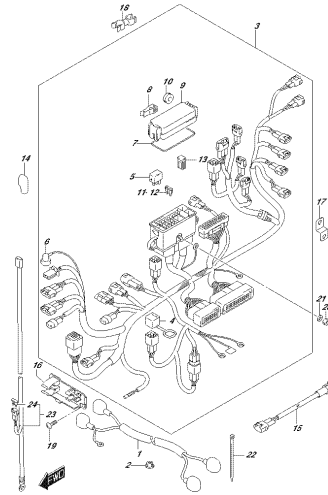
OPT4K_000_012_315B
202009

FIG.315C



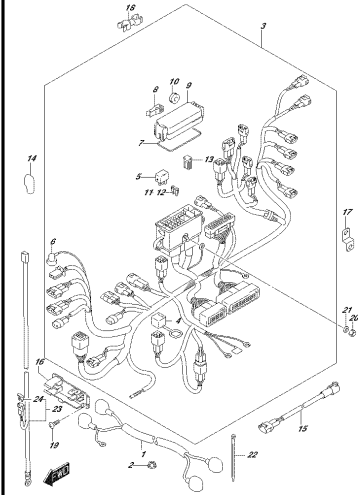
OPT4K_000_012_315C
202009

FIG.322A



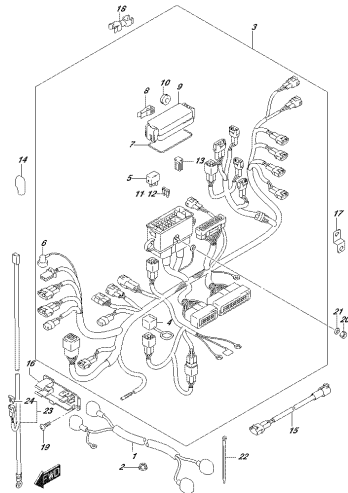
OPT4K_000_012_322A
14062020

FIG.322B



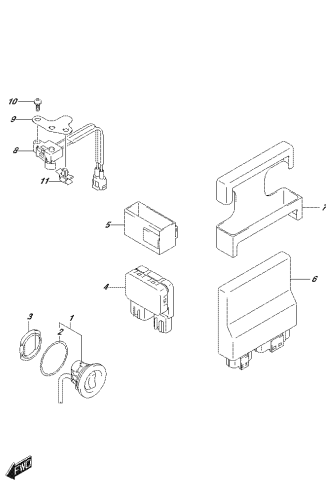
OPT4K_000_012_322B
14062020

FIG.322C



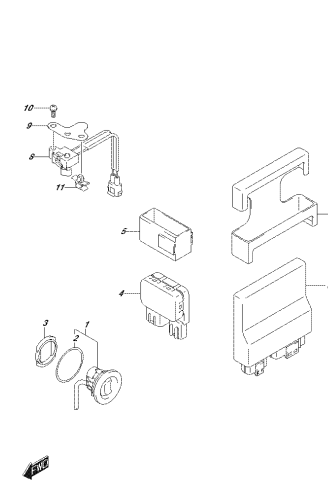
OPT4K_000_012_322C
14062020

FIG.326A



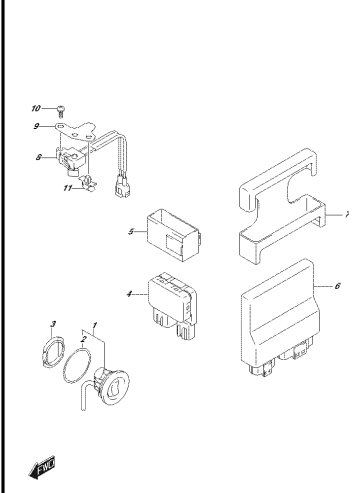
OPT4K_000_012_326A
FIT5SIRCHENKRE CONTROL UNIT

FIG.326B



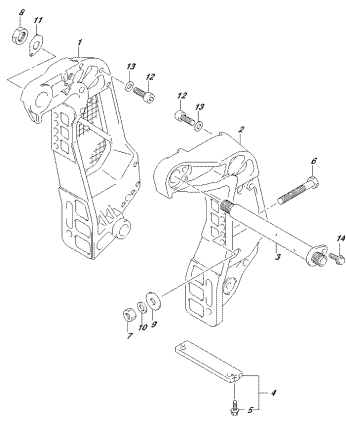
OPT4K_000_012_326B
FIT5SIRCHENKRE CONTROL UNIT

FIG.326C



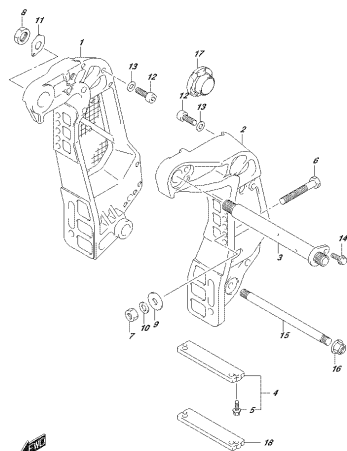
OPT4K_000_012_326C
FIT5SIRCHENKRE CONTROL UNIT

FIG.335A



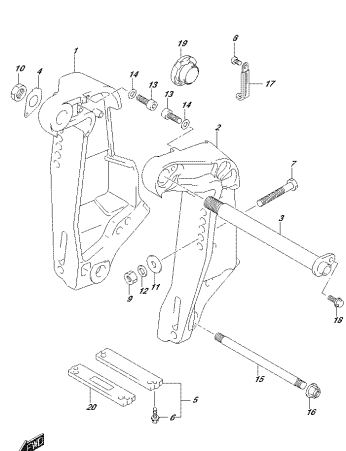
DP74H_000_012_335A
GLASSPISCHNET

FIG.335B



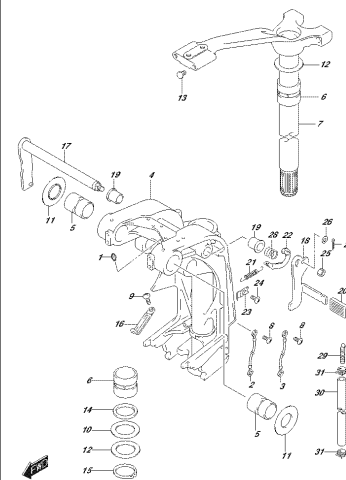
DP74H_000_012_335B
GLASSPISCHNET

FIG.335C



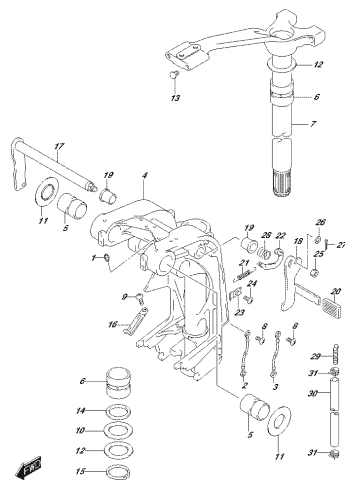
DP74H_000_012_335C
GLASSPISCHNET

FIG.336A



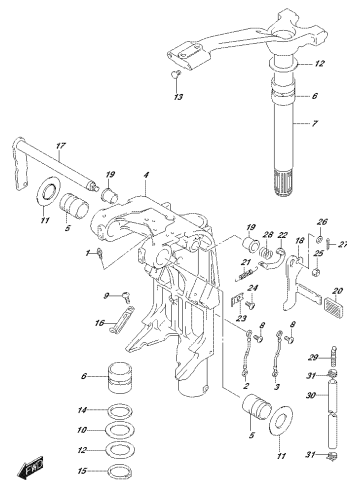
DP74H_000_012_336A
SINAGL SPISCHNET

FIG.336B



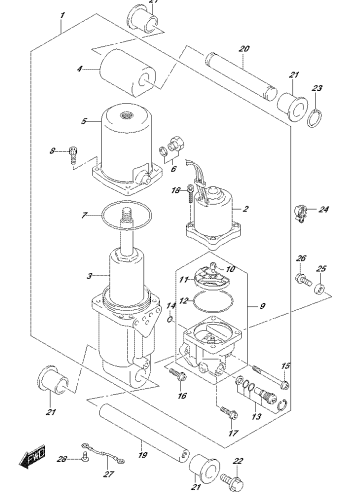
DP74H_000_012_336B
SINAGL SPISCHNET

FIG.336C



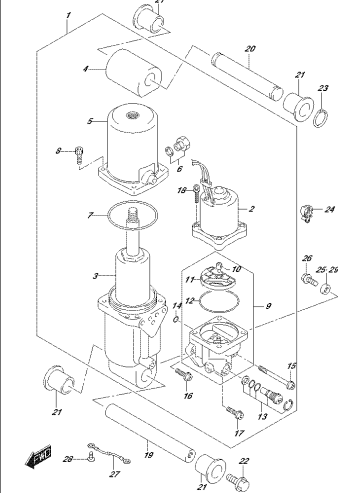
DP74H_000_012_336C
SINAGL SPISCHNET

FIG.337A



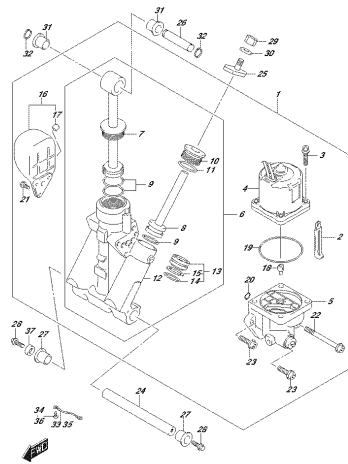
DP74H_000_012_337A
STRICHLINER

FIG.337B



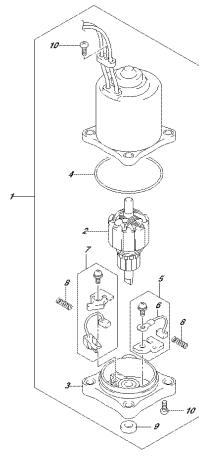
DP74H_000_012_337B
STRICHLINER

FIG.337C



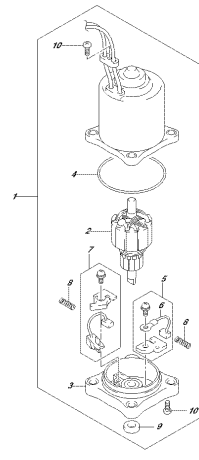
DP7434_000_012_337C
ENERGIE-ACLUDEBI

FIG.340A



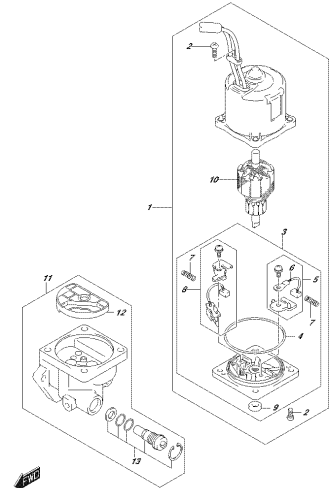
DP7434_000_012_340A
PSTWIKTOR

FIG.340B



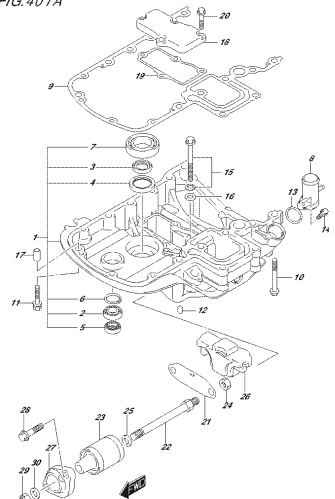
DP7434_000_012_340B
PSTWIKTOR

FIG.340C



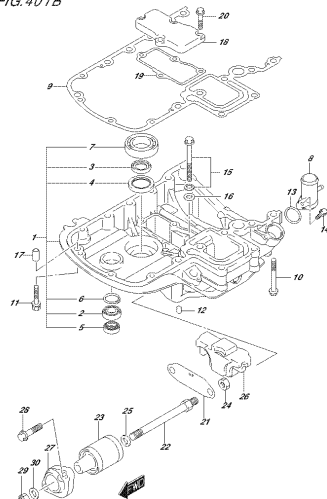
DP7434_000_012_340C
PSTWIKTOR

FIG.401A



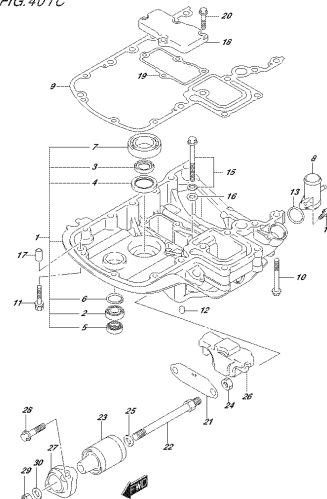
DP7434_000_012_401A
ENERGIE-ACLUDEBI

FIG.401B



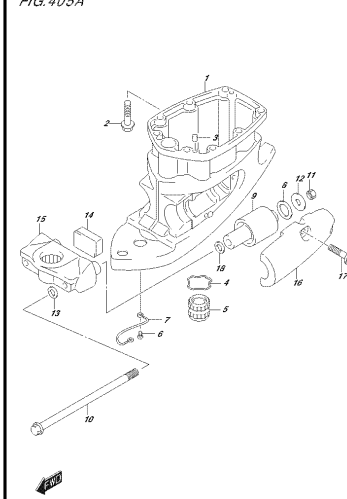
DP7434_000_012_401B
ENERGIE-ACLUDEBI

FIG.401C



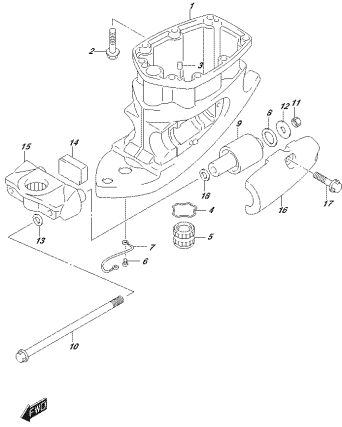
DP7434_000_012_401C
ENERGIE-ACLUDEBI

FIG.405A



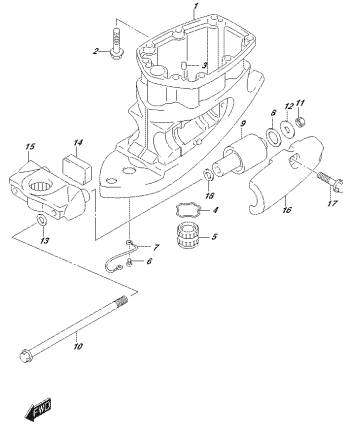
DP7434_000_012_405A
ENERGIE-SHAKTORSKO

FIG.405B



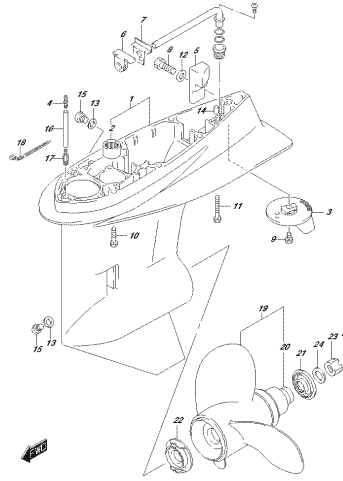
OPTIMA_000_012_405B
STATOR/SWITCH/COILING

FIG.405C



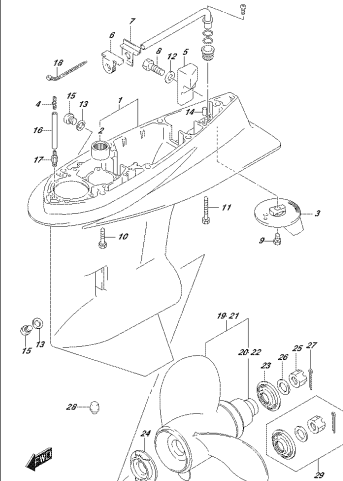
OPTIMA_000_012_405C
STATOR/SWITCH/COILING

FIG.407A



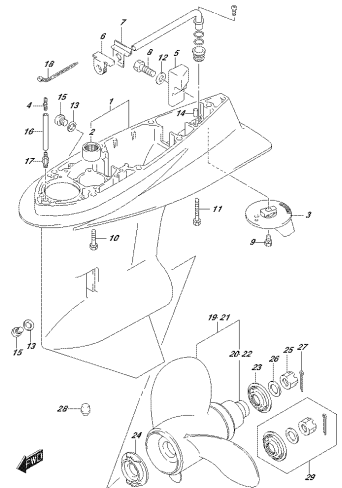
OPTIMA_000_012_407A
GEAR CASE

FIG.407B



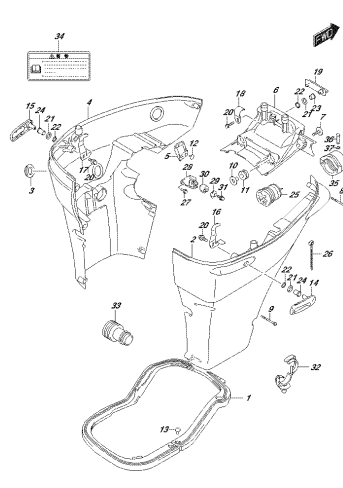
OPTIMA_000_012_407B
GEAR CASE

FIG.407C



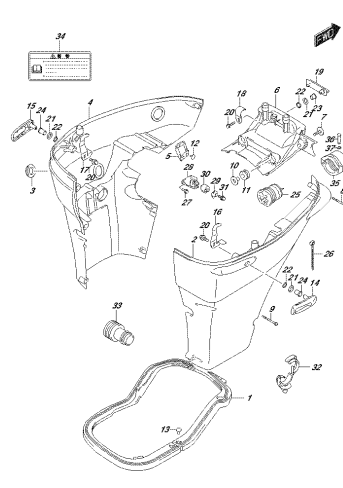
OPTIMA_000_012_407C
GEAR CASE

FIG.410A



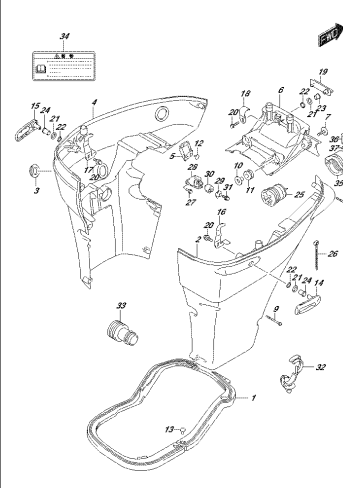
OPTIMA_000_012_410A
SIZE CLAMP

FIG.410B



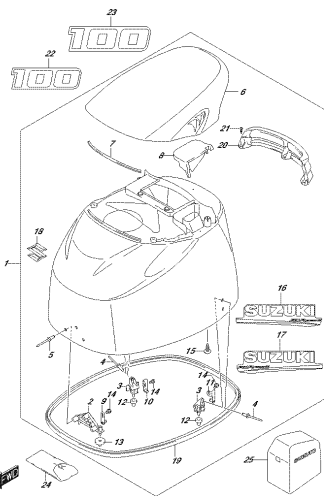
OPTIMA_000_012_410B
SIZE CLAMP

FIG.410C



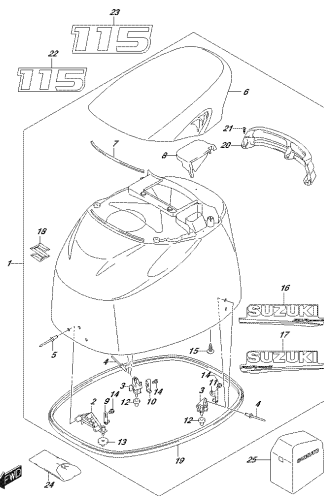
OPTIMA_000_012_410C
SIZE CLAMP

FIG.420A



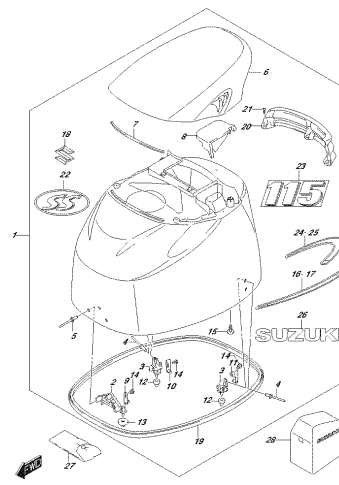
07FAH_000_012_420A
SUZUKI CORP

FIG.420B



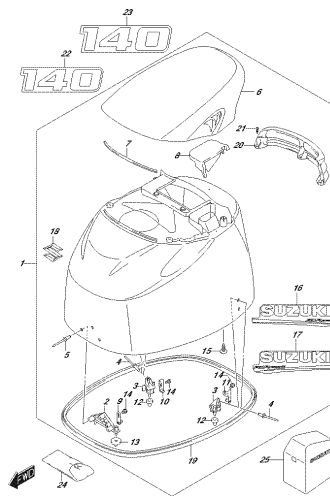
07FAH_000_012_420B
SUZUKI CORP

FIG.420C



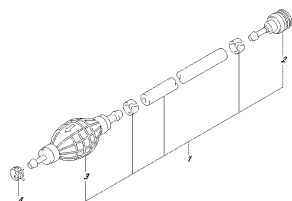
07FAH_000_012_420C
SUZUKI CORP

FIG.420D



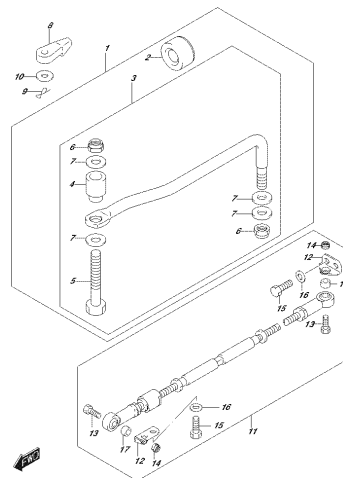
07FAH_000_012_420D
SUZUKI CORP

FIG.430A



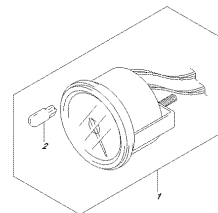
07FAH_000_012_430A
FUELSHORE

FIG.442A



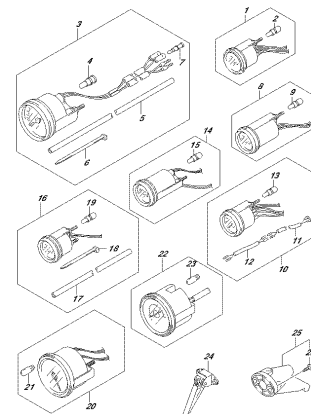
07FAH_000_012_442A
SPROLLINK

FIG.460A



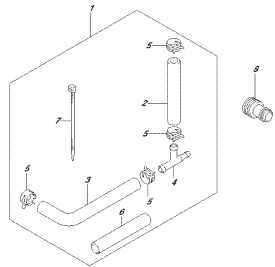
07FAH_000_012_460A
METER

FIG.501A



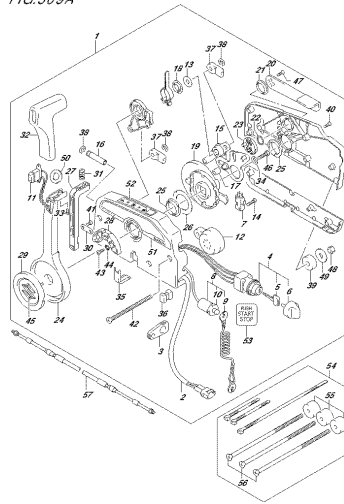
07FAH_000_012_501A
OPERMETER

FIG.507A



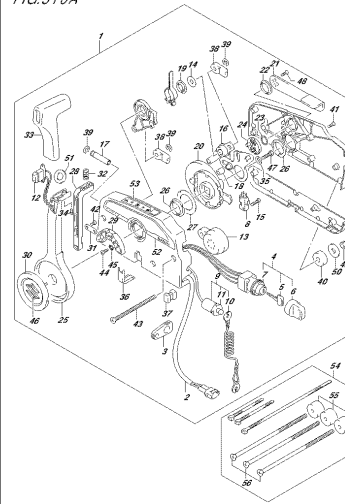
OPTIMA_000_012_S074
OPTIMATED PRESSURE/TEMPERATURE

FIG.509A



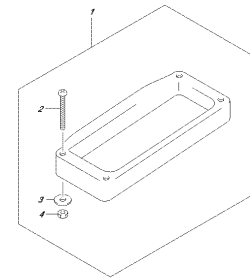
OPTIMA_000_012_S094
OPTIMATED CONTROL (1)

FIG.510A



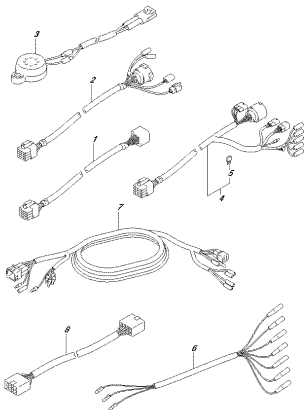
OPTIMA_000_012_S104
OPTIMATED CONTROL (2)

FIG.519A



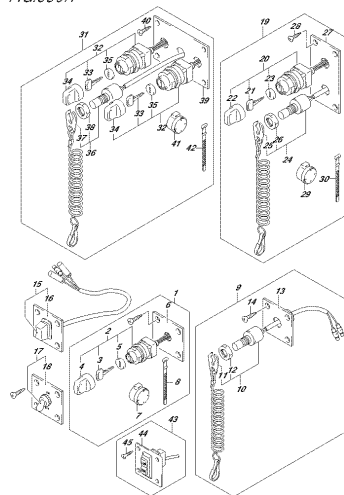
OPTIMA_000_012_S194
OPTIMATED CONTROL (3)

FIG.521A



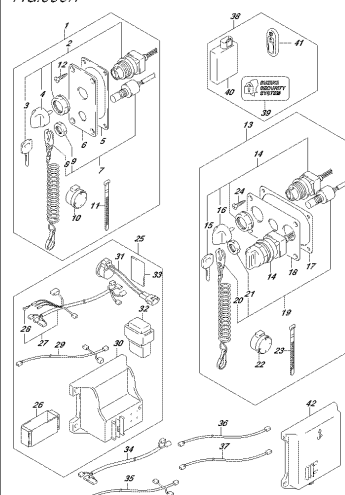
OPTIMA_000_012_S214
OPTIMATED

FIG.530A



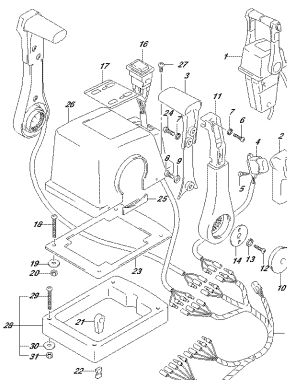
OPTIMA_000_012_S304
OPTIMATED

FIG.535A



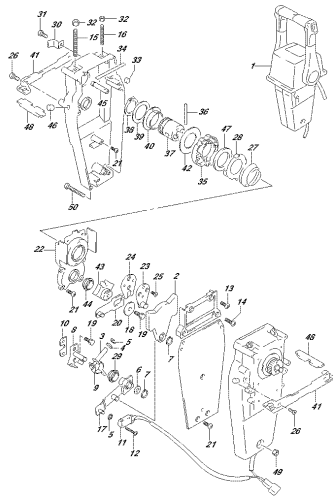
OPTIMA_000_012_S354
OPTIMATED

FIG.541A



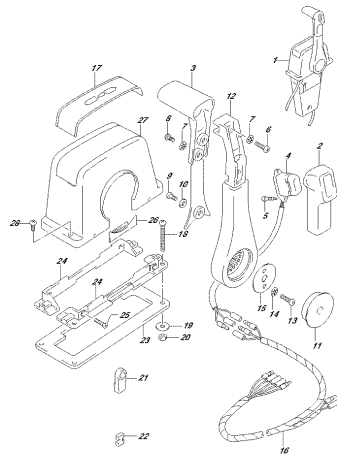
OPTIMA_000_012_S414
OPTIMATED ASSISTANCE (1)

FIG.542A



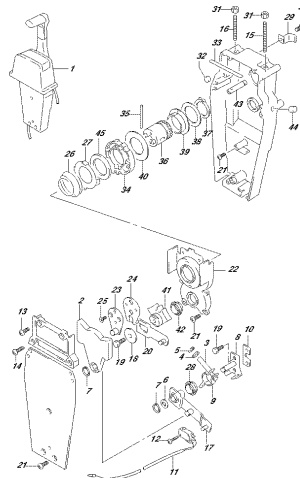
OPTIMA_000_012_8404
OPTIMATE CONTROL-480°(ANGLE) (2)

FIG.544A



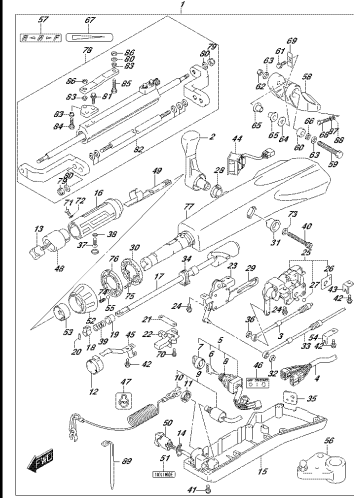
OPTIMA_000_012_8414
OPTIMATE CONTROL-480°(ANGLE) (1)

FIG.545A



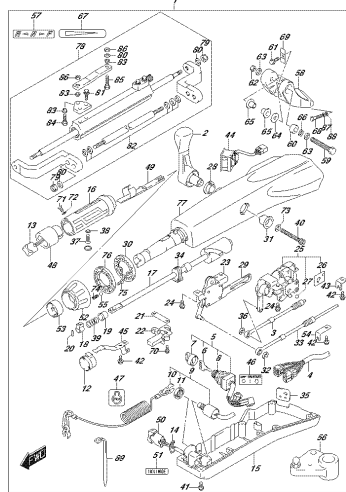
OPTIMA_000_012_8404
OPTIMATE CONTROL-480°(ANGLE) (2)

FIG.570A



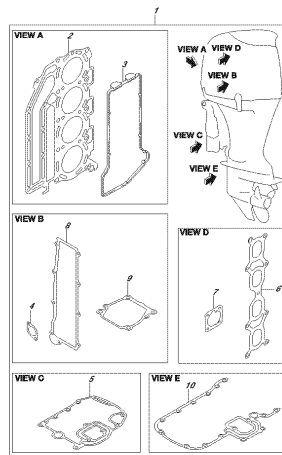
OPTIMA_000_012_8704
OPT TELESTY-ANGLE

FIG.570B



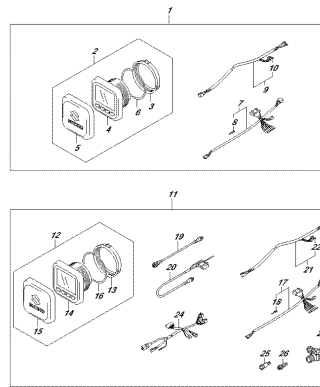
OPTIMA_000_012_870B
OPT TELESTY-ANGLE

FIG.585A



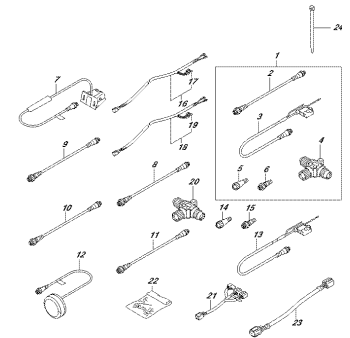
OPTIMA_000_012_8854
OPT GARRET-SET

FIG.601A



OPTIMA_000_012_8014
OPT MULEY-FUNCTION GAUGE (1)

FIG.602A



OPTIMA_000_012_8034
OPT MULEY-FUNCTION GAUGE (2)

FIG.111A

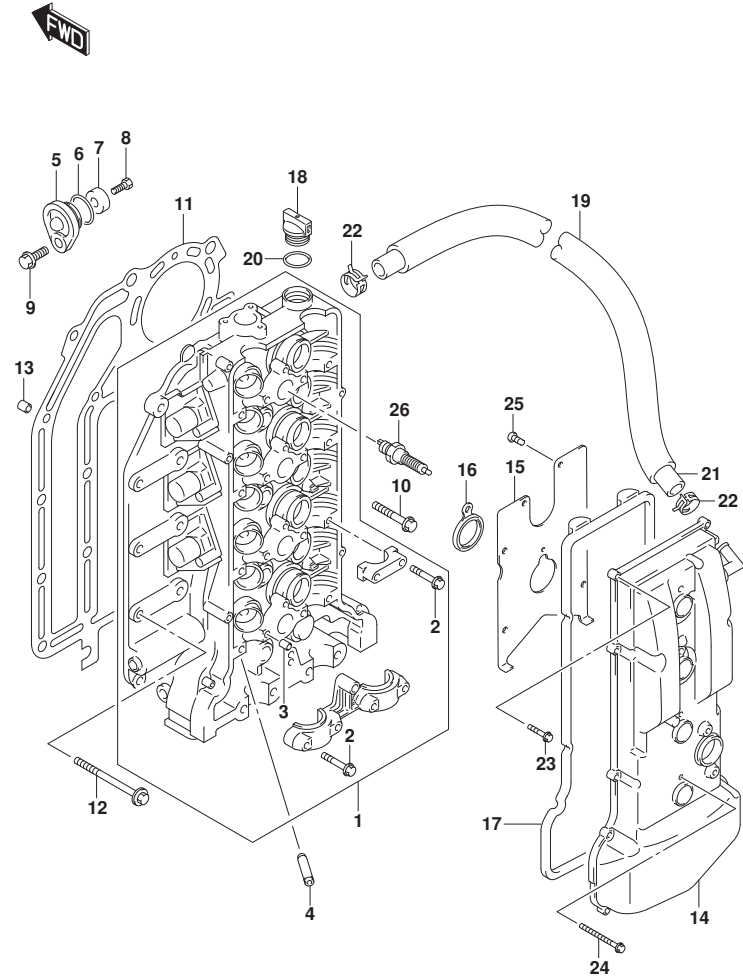


FIG.111A (1-B-2) シリンダヘッド

| 見出番号 | 品番 | 品名 | 使用個数 | 備考 | 標準作業時間 |
|------|-----------------|-----------------------------|------|------------|--------|
| 1 | 11100-90J11 | ヘッドアツシ, シリンダ | 1 | | |
| 2 | 09103-06266 | ホルト (6X40) | 21 | | |
| 3 | 09206-08001 | ピン (8X11) | 18 | | |
| 4 | 11115-85FA1-001 | ガイド, ハルフ | 16 | オプション | |
| 5 | 11261-93J00 | カバー, プロテクションアノード | 2 | | |
| 6 | 09280-22019 | リング (D:1.9, ID:21.8) | 2 | | |
| 7 | 55321-87J01 | アノード, プロテクション | 2 | | |
| 8 | 09103-06281 | ホルト (6X14) | 2 | | |
| 9 | 01550-08207 | ホルト | 2 | | |
| 10 | 11117-89J00 | ホルト, クランクケースインサート | 10 | | |
| 11 | 11141-92J01 | ガスケット, シリンダヘッド | 1 | | |
| 12 | 09116-08125 | ホルト (8X50) | 8 | | |
| 13 | 04211-13189 | ピン | 2 | | |
| 14 | 11170-90J11 | カバー, シリンダヘッド | 1 | | |
| 15 | 11173-90J00 | プレート, プリザ | 1 | | |
| 16 | 11179-90J00 | ガスケット, スパークプラグホル | 4 | | |
| 17 | 11189-90J00 | ガスケット, シリンダヘッドカバー | 1 | | |
| 18 | 11382-93J00 | キャップ, オイルフイラ | 1 | | |
| 19 | 18498-90J20 | プロテクタ, プリザホース 23.5X25.5X590 | 1 | | |
| 20 | 09280-26006 | リング (D:3.1, ID:26.4) | 1 | | |
| 21 | 09355-13207-00B | ホース (13X20X2000) | 1 | L:2000>660 | |
| 22 | 09401-20409 | クリップ | 2 | | |
| 23 | 01547-06257 | ホルト | 11 | | |
| 24 | 01547-06557 | ホルト | 4 | | |
| 25 | 02112-0612A | スクリュ | 7 | | |
| 26 | #09482-00427 | スパークプラグ (NGK, BKR6E) | 4 | NGK | |

FIG.113A

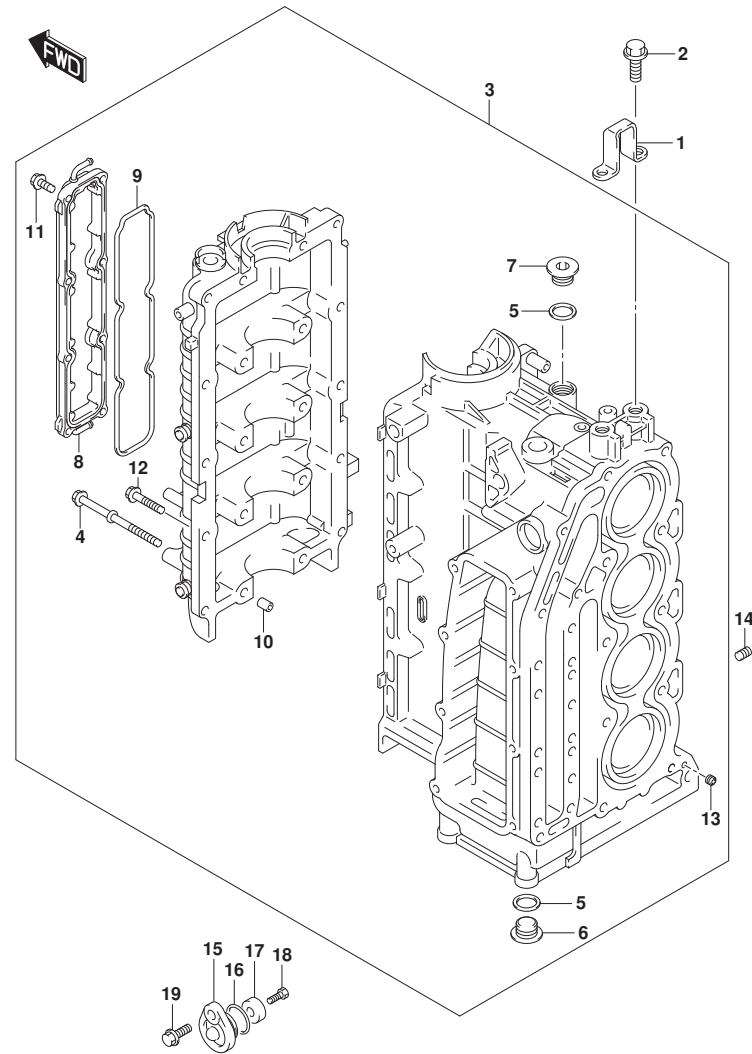


FIG.113A (1-B-3) シリンダブロック

| 見出番号 | 品番 | 品名 | 使用個数 | 備考 | 標準作業時間 |
|------|-------------|-------------------------|------|----|--------|
| 1 | 11291-90J10 | ピン, エンジン | 1 | | |
| 2 | 01550-1230C | ホルト | 2 | | |
| 3 | 11300-92J40 | ブロックアッソシ, シリンダ | 1 | | |
| 4 | 11117-90J10 | ホルト, クランクケース | 10 | | |
| 5 | 11216-77E00 | ガスケット, M18フラグ | 3 | | |
| 6 | 09248-18011 | フラグ (18X8) | 2 | | |
| 7 | 09248-18014 | フラグ (18X8) | 1 | | |
| 8 | 11330-90J00 | カバー, クランクケースオータジヤケット | 1 | | |
| 9 | 11332-90J00 | リング, クランクケースオータジヤケットカバー | 1 | | |
| 10 | 09206-13019 | ピン(10. 4X13X16) | 5 | | |
| 11 | 01550-06207 | ホルト | 8 | | |
| 12 | 01550-08407 | ホルト | 10 | | |
| 13 | 11112-90J00 | フラグ, オイルパンチユリ | 1 | | |
| 14 | 09246-05006 | フラグ (1/8PT, H:8) | 1 | | |
| 15 | 11261-93J00 | カバー, ブロテクションノット | 1 | | |
| 16 | 09280-22019 | リング (D:1.9, ID:21.8) | 1 | | |
| 17 | 55321-87J01 | アノット, ブロテクション | 1 | | |
| 18 | 09103-06281 | ホルト (6X14) | 1 | | |
| 19 | 01550-08207 | ホルト | 1 | | |

FIG.116A

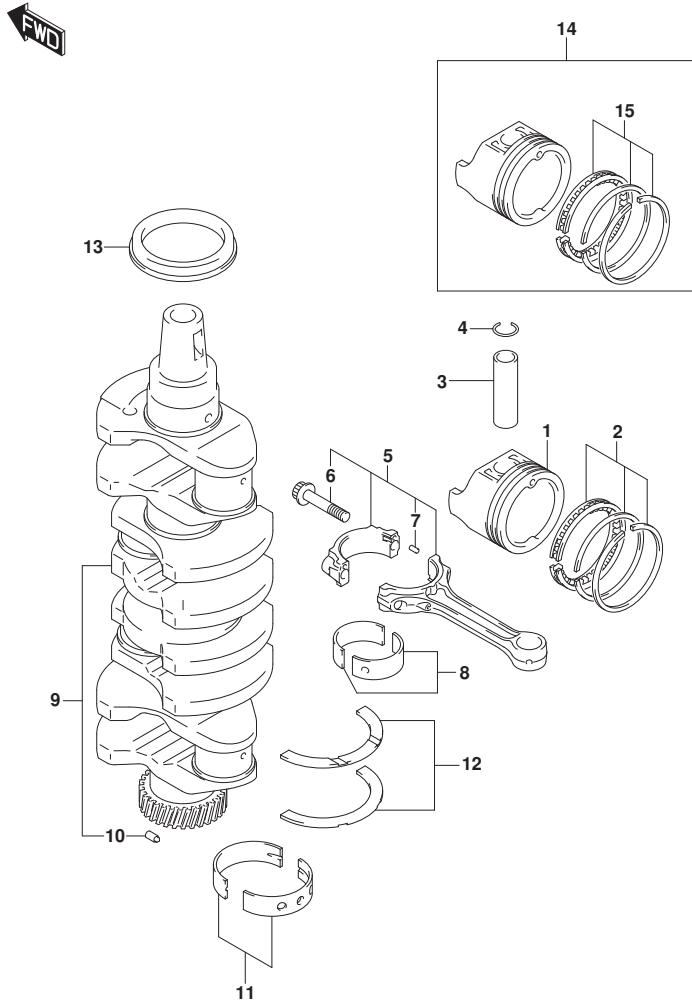


FIG.116A (1-B-4) クランクシャフト

| 見出番号 | 品番 | 品名 | 使用個数 | 備考 | 標準作業時間 |
|-------|-----------------|------------------------------|------|-----------------|--------|
| 1 | 12111-92J00 | ピストン | 4 | | |
| 2 | 12140-92J10 | リングセット、ピストン | 4 | | |
| 3 | 12151-86FA0 | ピン、ピストン | 4 | | |
| 4 | 09381-21002 | スナップリング | 8 | | |
| 5 | 12160-92J10 | コネクチングロッドアッシ | 4 | | |
| 6 | 12163-35F00 | ボルト、コネクチングロッド | 8 | | |
| 7 | 04221-04089 | ピン | 8 | | |
| 8-1 | 12100-92841-0A0 | ベアリングセット、コネクチングロッド | 4 | | |
| 8-2 | 12100-92840-025 | ベアリングセット、コネクチングロッド (US:0.25) | 4 | オプション | |
| 9 | 12220-92J00 | クランクシャフト | 1 | | |
| 10 | 09202-05027 | ピン (5X8.8) | 1 | | |
| 11-1 | 12340-85FB3-0A0 | ベアリングセット、クランクシャフトSTD | 5 | グリーン | |
| 11-2 | 12340-85FB3-0B0 | ベアリングセット、クランクシャフトSTD | 5 | ブラック | |
| 11-3 | 12340-85FB3-0C0 | ベアリングセット、クランクシャフトSTD | 5 | NON | |
| 11-4 | 12340-85FB3-0D0 | ベアリングセット、クランクシャフトSTD | 5 | イエロー | |
| 11-5 | 12340-85FB3-0E0 | ベアリングセット、クランクシャフトSTD | 5 | ブルー | |
| 11-6 | 12300-85854-0AA | ベアリングセット、クランクシャフトアンタサイズ | 5 | OPT, RED/GREEN | |
| 11-7 | 12300-85854-0BA | ベアリングセット、クランクシャフトアンタサイズ | 5 | OPT, RED/BLACK | |
| 11-8 | 12300-85854-0CA | ベアリングセット、クランクシャフトアンタサイズ | 5 | OPT, RED | |
| 11-9 | 12300-85854-0DA | ベアリングセット、クランクシャフトアンタサイズ | 5 | OPT, RED/YELLOW | |
| 11-10 | 12300-85854-0EA | ベアリングセット、クランクシャフトアンタサイズ | 5 | OPT, RED/BLUE | |
| 12-1 | 12300-85830 | ベアリングセット、クランクスラスト | 1 | | |
| 12-2 | 12300-85830-012 | ベアリングセット、クランクスラストオーバサイズ | 1 | オプション | |
| 13 | 09283-52006 | オイルシール (52X70X10) | 1 | | |
| 14 | 12100-92J10-050 | ピストンセット、OS (0.50) | 4 | オプション | |
| 15 | 12140-92J10-050 | ベアリングセット、ピストンOS (0.50) | 4 | オプション | |

FIG.119A

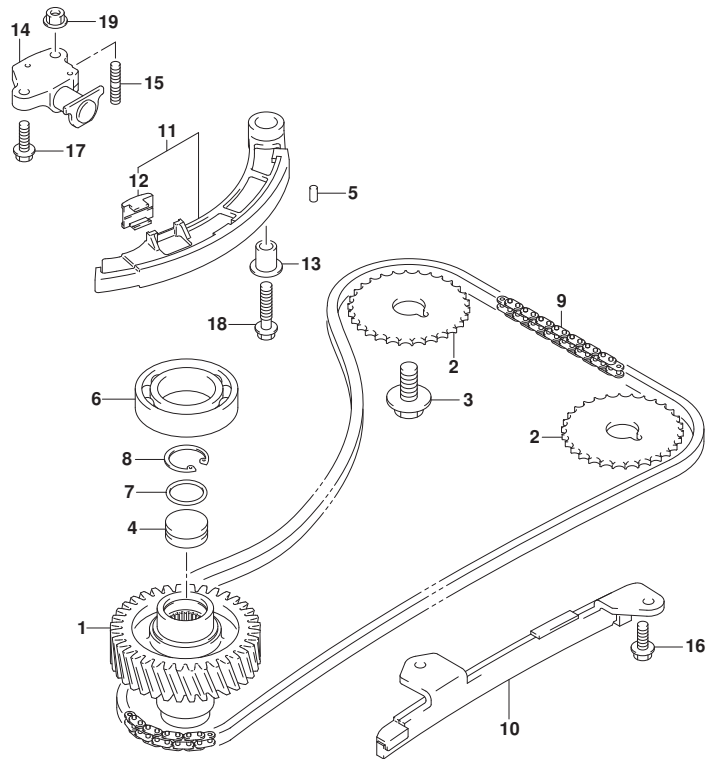


FIG.119A (1-B-5) タイミングチェーン

| 見出番号 | 品番 | 品名 | 使用個数 | 備考 | 標準作業時間 |
|------|-------------|-----------------------|------|------|--------|
| 1 | 12732-90J00 | ギヤ, ドリフン | 1 | | |
| 2 | 12741-90J01 | スフ, ロケツト, カムシヤフトタイミング | 2 | | |
| 3 | 09103-12049 | ホルト (12X25) | 2 | | |
| 4 | 12733-90J00 | ブラグ, ドリフンギヤ | 1 | | |
| 5 | 04221-05109 | ピン | 2 | | |
| 6 | 09262-35068 | ベアリング (35X62X14) | 1 | アッパ- | |
| 7 | 09280-22022 | Oリング (D:1.9) | 1 | | |
| 8 | 08331-41269 | サークリップ | 1 | | |
| 9 | 12761-90J00 | チェーン, タイミング | 1 | | |
| 10 | 12771-90J00 | ガイド, タイミングチェーン | 1 | | |
| 11 | 12810-90J00 | テンシヨナ, タイミングチェーン | 1 | | |
| 12 | 12813-73G00 | ハット, タイミングチェーンテンシヨナ | 1 | | |
| 13 | 12812-90J00 | スベ-サ, タイミングチェーンテンシヨナ | 1 | | |
| 14 | 12831-90J02 | アシヤスタアツシ, テンシヨナ | 1 | | |
| 15 | 01421-0616A | スタツトホルト | 1 | | |
| 16 | 01550-0616A | ホルト | 2 | | |
| 17 | 01550-0620A | ホルト | 1 | | |
| 18 | 01550-0835A | ホルト | 1 | | |
| 19 | 08316-1006A | ナツト | 1 | | |

FIG.121A

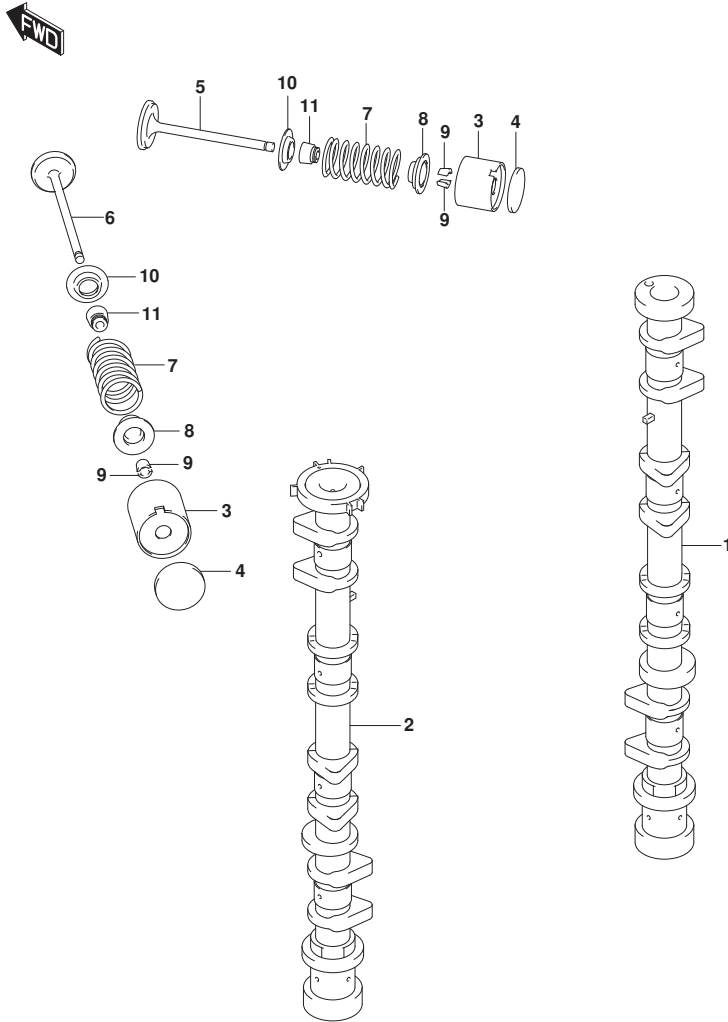


FIG.121A (1-B-6) カムシャフト

| 見出番号 | 品番 | 品名 | 使用個数 | 備考 | 標準作業時間 |
|------|-----------------|---------------------|------|----|--------|
| 1 | 12711-92J00 | カムシャフト, インテーク | 1 | | |
| 2 | 12720-92J10 | カムシャフト, エキゾースト | 1 | | |
| 3 | 12891-69G00 | クハ° ット, T: 5. 50 | 16 | | |
| 4-1 | 12892-69G10-218 | シム, クハ° ットT: 2. 175 | AR | | |
| 4-2 | 12892-69G10-220 | シム, クハ° ットT: 2. 200 | AR | | |
| 4-3 | 12892-69G10-223 | シム, クハ° ットT: 2. 225 | AR | | |
| 4-4 | 12892-69G10-225 | シム, クハ° ットT: 2. 250 | AR | | |
| 4-5 | 12892-69G10-228 | シム, クハ° ットT: 2. 275 | AR | | |
| 4-6 | 12892-69G10-230 | シム, クハ° ットT: 2. 300 | AR | | |
| 4-7 | 12892-69G10-233 | シム, クハ° ットT: 2. 325 | AR | | |
| 4-8 | 12892-69G10-235 | シム, クハ° ットT: 2. 350 | AR | | |
| 4-9 | 12892-69G10-238 | シム, クハ° ットT: 2. 375 | AR | | |
| 4-10 | 12892-69G10-240 | シム, クハ° ットT: 2. 400 | AR | | |
| 4-11 | 12892-69G10-243 | シム, クハ° ットT: 2. 425 | AR | | |
| 4-12 | 12892-69G10-245 | シム, クハ° ットT: 2. 450 | AR | | |
| 4-13 | 12892-69G10-248 | シム, クハ° ットT: 2. 475 | AR | | |
| 4-14 | 12892-69G10-250 | シム, クハ° ットT: 2. 500 | AR | | |
| 4-15 | 12892-69G10-253 | シム, クハ° ットT: 2. 525 | AR | | |
| 4-16 | 12892-69G10-255 | シム, クハ° ットT: 2. 550 | AR | | |
| 4-17 | 12892-69G10-258 | シム, クハ° ットT: 2. 575 | AR | | |
| 4-18 | 12892-69G10-260 | シム, クハ° ットT: 2. 600 | AR | | |
| 4-19 | 12892-69G10-263 | シム, クハ° ットT: 2. 625 | AR | | |
| 4-20 | 12892-69G10-265 | シム, クハ° ットT: 2. 650 | AR | | |
| 4-21 | 12892-69G10-268 | シム, クハ° ットT: 2. 675 | AR | | |
| 4-22 | 12892-69G10-270 | シム, クハ° ットT: 2. 700 | AR | | |
| 4-23 | 12892-69G10-273 | シム, クハ° ットT: 2. 725 | AR | | |
| 4-24 | 12892-69G10-275 | シム, クハ° ットT: 2. 750 | AR | | |
| 4-25 | 12892-69G10-278 | シム, クハ° ットT: 2. 775 | AR | | |
| 4-26 | 12892-69G10-280 | シム, クハ° ットT: 2. 800 | AR | | |
| 4-27 | 12892-69G10-283 | シム, クハ° ットT: 2. 825 | AR | | |
| 4-28 | 12892-69G10-285 | シム, クハ° ットT: 2. 850 | AR | | |
| 4-29 | 12892-69G10-288 | シム, クハ° ットT: 2. 875 | AR | | |
| 4-30 | 12892-69G10-290 | シム, クハ° ットT: 2. 900 | AR | | |
| 4-31 | 12892-69G10-293 | シム, クハ° ットT: 2. 925 | AR | | |
| 4-32 | 12892-69G10-295 | シム, クハ° ットT: 2. 950 | AR | | |

FIG.121A

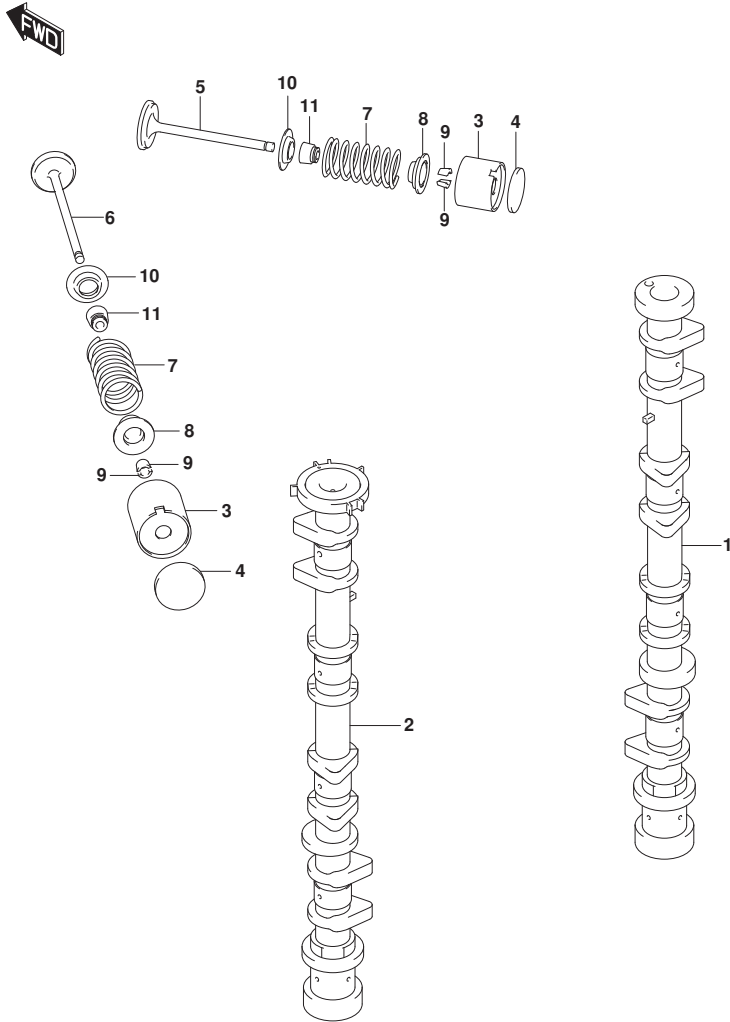


FIG.121A (1-B-7) カムシャフト

| 見出番号 | 品番 | 品名 | 使用個数 | 備考 | 標準作業時間 |
|------|-----------------|-----------------|------|----|--------|
| 4-33 | 12892-69G10-298 | シム, タペットT:2.975 | AR | | |
| 4-34 | 12892-69G10-300 | シム, タペットT:3.000 | AR | | |
| 5 | 12911-86FA1 | バルブ, インテーク | 8 | | |
| 6 | 12915-86F50 | バルブ, エキゾースト | 8 | | |
| 7 | 12921-90J01 | スプリング, バルブ | 16 | | |
| 8 | 12931-90J00 | リテーナ, バルブスプリング | 16 | | |
| 9 | 12932-85FA0 | コック, バルブ | 32 | | |
| 10 | 12933-86510 | シート, バルブスプリング | 16 | | |
| 11 | 09289-06003 | オイルシール | 16 | | |

FIG.122A

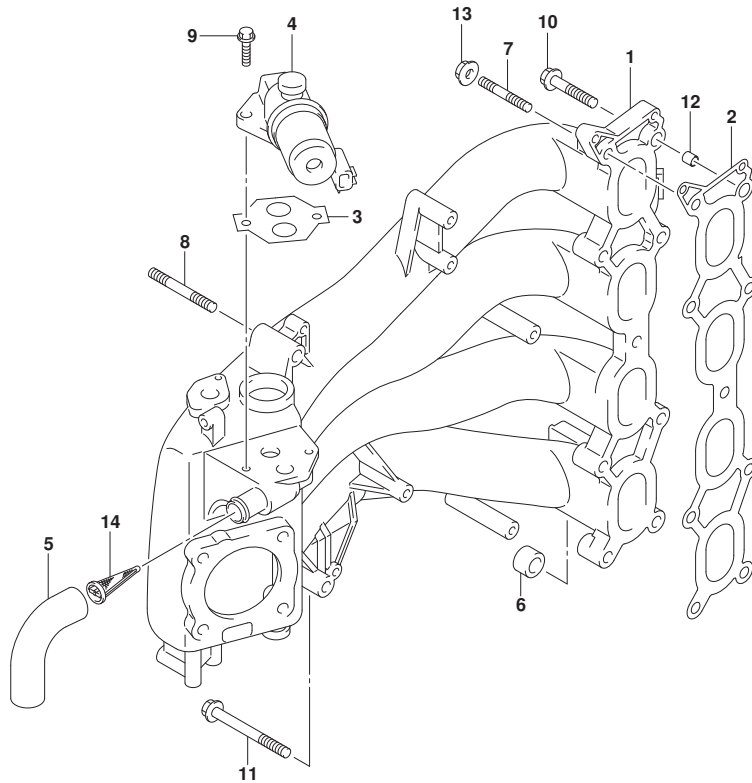


FIG. 122A (1-B-8) インテークマニホールド*

| 見出番号 | 品番 | 品名 | 使用個数 | 備考 | 標準作業時間 |
|------|-------------|---------------------|------|----|--------|
| 1 | 13110-90J10 | マニホールド, インテーク | 1 | | |
| 2 | 13119-90J00 | ガスケット, インテークマニホールド* | 1 | | |
| 3 | 18134-77E00 | ガスケット, IACバルブ* | 1 | | |
| 4 | 18137-77E00 | バルブ, IAC | 1 | | |
| 5 | 18141-90J00 | ホース, IAC | 1 | | |
| 6 | 09329-12004 | クッション | 1 | | |
| 7 | 01421-08357 | スタッド*ホルト | 1 | | |
| 8 | 01421-08507 | スタッド*ホルト | 1 | | |
| 9 | 01550-06207 | ホルト | 2 | | |
| 10 | 01550-08407 | ホルト | 8 | | |
| 11 | 01550-08757 | ホルト | 1 | | |
| 12 | 04211-11129 | ピン | 2 | | |
| 13 | 08316-10087 | ナット | 2 | | |
| 14 | 18148-90J00 | フィルタ, IACホース | 1 | | |



FIG.134A

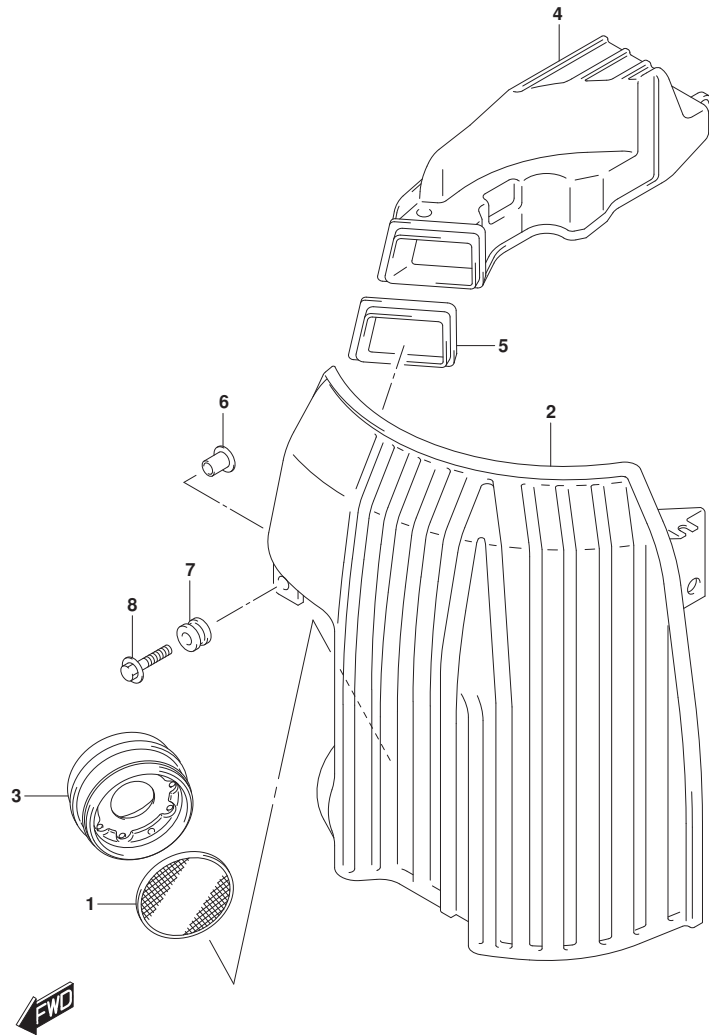


FIG. 134A (1-B-9) サイレンサ (DF100AT)

| 見出番号 | 品番 | 品名 | 使用個数 | 備考 | 標準作業時間 |
|------|-------------|--------------|------|----|--------|
| 1 | 13710-99E00 | アスタ, フレーム | 1 | | |
| 2 | 13810-90J01 | サイレンサ | 1 | | |
| 3 | 13820-90J00 | ホルダ, フレームアスタ | 1 | | |
| 4 | 13840-90J00 | ダクト, サイレンサ | 1 | | |
| 5 | 13851-90J00 | グロメット, サイレンサ | 1 | | |
| 6 | 09169-06075 | ワッシャ | 5 | | |
| 7 | 09320-09039 | クワシヨン | 5 | | |
| 8 | 09116-06215 | ホルト (6X30) | 5 | | |

FIG.134B

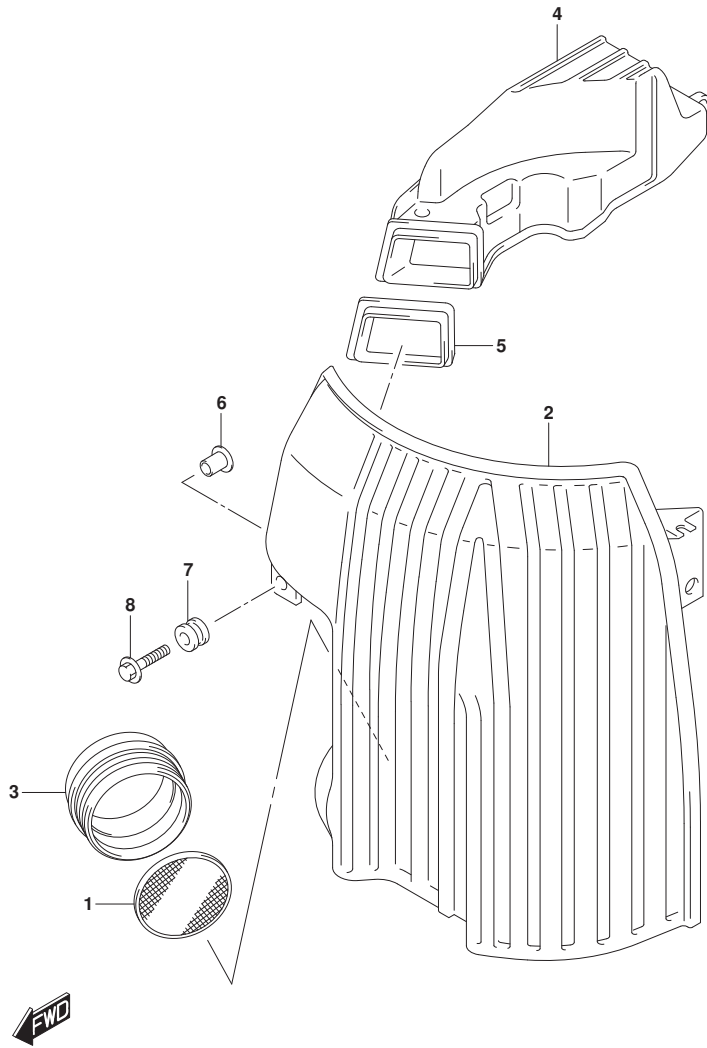


FIG. 134B (1-B-10) サイレンサ (DF115AT)

| 見出番号 | 品番 | 品名 | 使用個数 | 備考 | 標準作業時間 |
|------|-------------|--------------|------|----|--------|
| 1 | 13710-99E00 | アスタ, フレーム | 1 | | |
| 2 | 13810-90J01 | サイレンサ | 1 | | |
| 3 | 13813-92J00 | ホルダ, フレームアスタ | 1 | | |
| 4 | 13840-90J00 | ダクト, サイレンサ | 1 | | |
| 5 | 13851-90J00 | グロメット, サイレンサ | 1 | | |
| 6 | 09169-06075 | ワッシャ | 5 | | |
| 7 | 09320-09039 | クッション | 5 | | |
| 8 | 09116-06215 | ホルト (6X30) | 5 | | |

FIG.134C

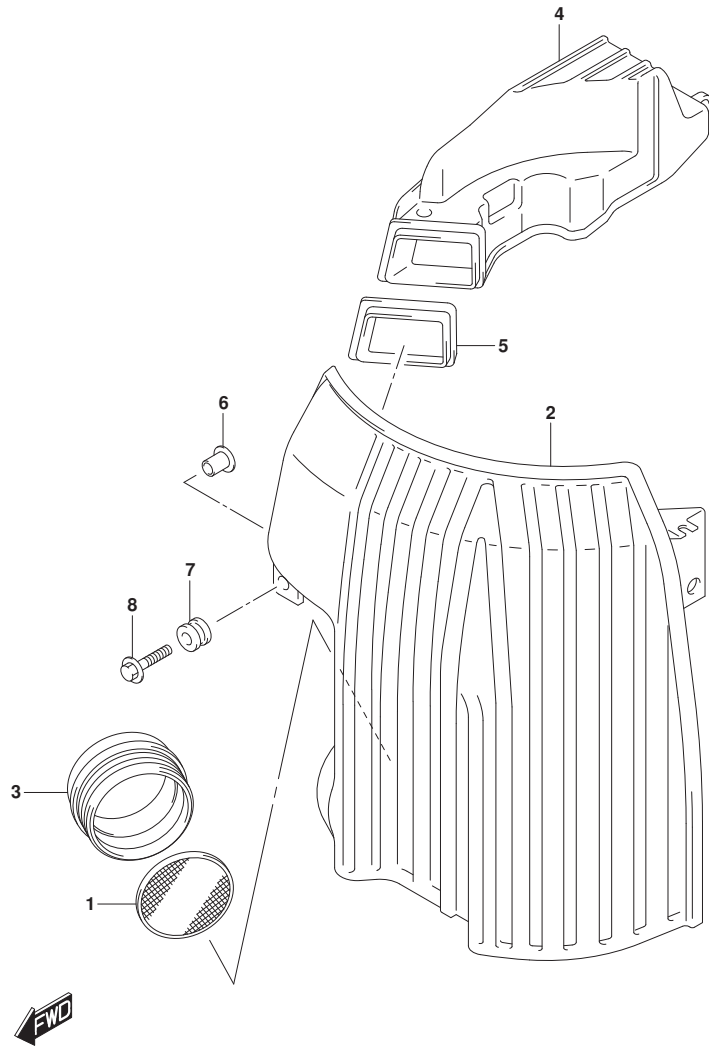


FIG. 134C (1-B-11) サイレンサ (DF140AT)

| 見出番号 | 品番 | 品名 | 使用個数 | 備考 | 標準作業時間 |
|------|-------------|--------------|------|----|--------|
| 1 | 13710-99E00 | アスタ, フレーム | 1 | | |
| 2 | 13810-90J01 | サイレンサ | 1 | | |
| 3 | 13813-92J00 | ホルダ, フレームアスタ | 1 | | |
| 4 | 13840-90J00 | ダクト, サイレンサ | 1 | | |
| 5 | 13851-90J00 | グロメット, サイレンサ | 1 | | |
| 6 | 09169-06075 | ワッシャ | 5 | | |
| 7 | 09320-09039 | クワシヨン | 5 | | |
| 8 | 09116-06215 | ホルト (6X30) | 5 | | |

FIG.136A

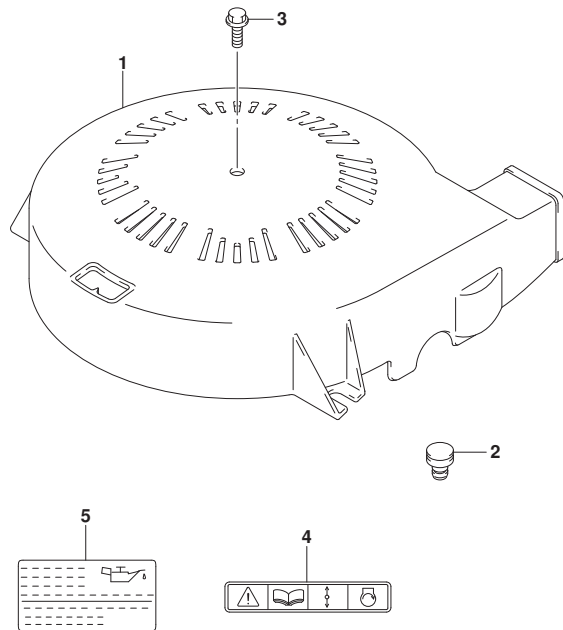


FIG. 136A (1-B-12) リンクギヤカバー

| 見出番号 | 品番 | 品名 | 使用個数 | 備考 | 標準作業時間 |
|------|-------------|------------------|------|----|--------|
| 1 | 11510-90J00 | カバーアツシ, リンクギヤ | 1 | | |
| 2 | 11512-99E00 | クツシヨシ, リンクギヤカバー | 2 | | |
| 3 | 01550-06207 | ホルト | 1 | | |
| 4 | 69711-93E10 | ラベル, S. I. G. P. | 1 | | |
| 5 | 61494-90J01 | ラベル, オイル/クリアランス | 1 | | |

FIG.143A

FIG. 143A (1-B-13) フューエルベ-ハセハレータ

| 見出番号 | 品番 | 品名 | 使用個数 | 備考 | 標準作業時間 |
|------|-----------------|---------------------------------|------|----|--------|
| 1 | 15600-92J02 | セハレータアツシ, フューエルベ-ハ | 1 | | |
| 2 | 13370-88L00 | ・バルブアツシ, ニードル | 1 | | |
| 3 | 15200-92J00 | ・ホンプアツシ, フューエル | 1 | | |
| 4 | 15626-92J00 | ・シール | 1 | | |
| 5 | 15628-99E00 | ・スクリュ(L:15) | 5 | | |
| 6 | 15629-99E10 | ・スクリュ, ドレーン | 1 | | |
| 7 | 15641-88L00 | ・スベ-サ | 1 | | |
| 8 | 15642-88L00 | ・フィルタアツシ | 1 | | |
| 9 | 15650-99E00 | ・フロート | 1 | | |
| 10 | 15654-88L00 | ・ピン | 1 | | |
| 11 | 15683-87J00 | ・ホース | 1 | | |
| 12 | 15760-88L00 | ・レキユレータアツシ | 1 | | |
| 13 | 15644-88L00 | ・リング | 1 | | |
| 14 | 15645-88L00 | ・ホルダ, レキユレータ | 1 | | |
| 15 | 02112-0408A | ・スクリュ | 1 | | |
| 16 | 15648-92J00 | ・リング | 1 | | |
| 17 | 15643-88L00 | ・ジヨイント | 1 | | |
| 18 | 15641-88L31 | ・ブツシュ | 1 | | |
| 19 | 15641-88L51 | ・ブツシュ | 1 | | |
| 20 | 15642-88L10 | ・フィルタ | 1 | | |
| 21 | 15612-88L00 | ・カハ-, ベ-ハセハレータ | 1 | | |
| 22 | 15613-88L00 | ・リング | 1 | | |
| 23 | 15614-88L00 | ・スクリュ | 3 | | |
| 24 | 02142-0408B | ・スクリュ | 1 | | |
| 25 | 15613-92J00 | ・ガスケット | 1 | | |
| 26 | 09116-06202 | ・ホルト(6X25) | 3 | | |
| 27 | 09169-06090 | ・ワツシヤ | 3 | | |
| 28 | 09320-08076 | ・ゲロメツト | 1 | | |
| 29 | 09320-09053 | ・クツシヨシ | 3 | | |
| 30 | 09352-50003-680 | ・ホース(5X8. 2X680) | 1 | | |
| 31 | 09401-08412 | ・クリツブ | 1 | | |
| 32 | 18498-88L00 | ・ブロテクタ, エハホ-ホース(9. 5X11. 5X610) | 1 | | |
| 33 | 09403-13408 | ・クランブ | 2 | | |
| 34 | 09408-00302 | ・クランブ | 1 | | |
| 35 | 01550-06127 | ・ホルト | 2 | | |

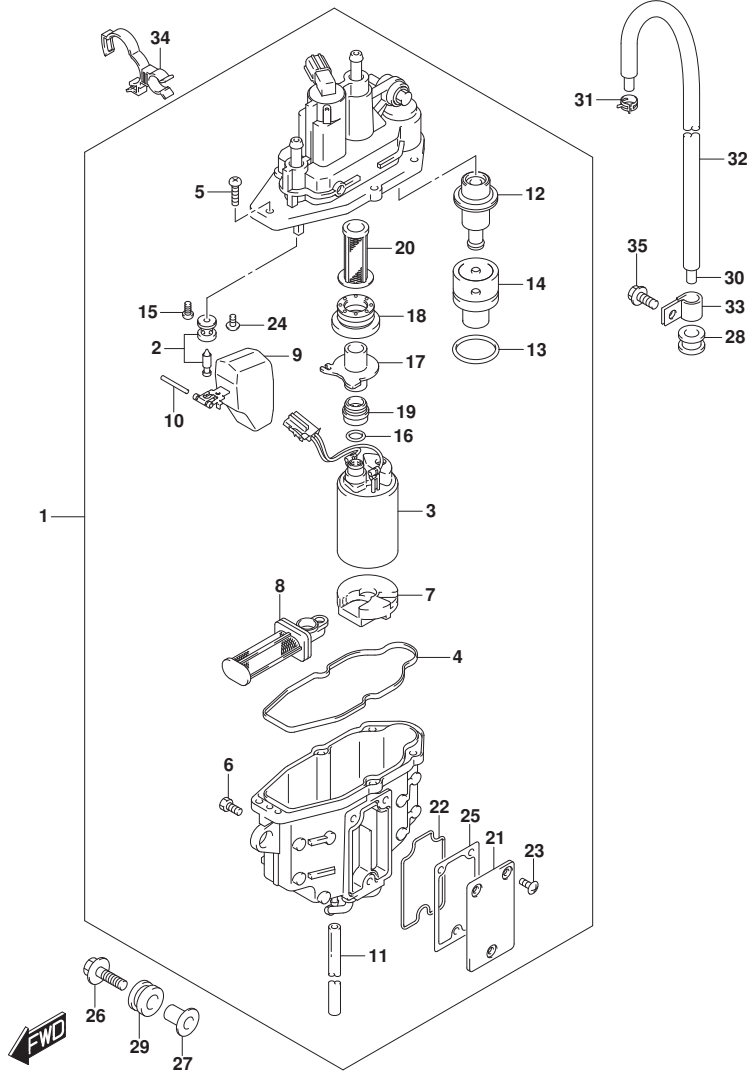


FIG.144A

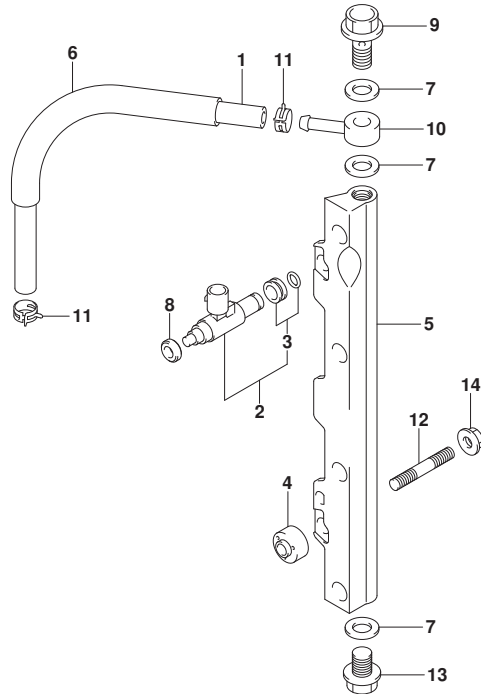


FIG.144A (1-B-14) フューエルインジクタ

| 見出番号 | 品番 | 品名 | 使用個数 | 備考 | 標準作業時間 |
|------|-------------|------------------------------|------|-----------|--------|
| 1 | 15681-92J00 | ホース, フューエル(セパレータ付リハリ) | 1 | | |
| 2 | 15710-82K50 | インジクタアツシ, フューエル | 4 | | |
| 3 | 15716-65DT0 | ノズルセット, フューエルインジクタ | 4 | | |
| 4 | 15735-58B00 | インシユレータ, テリハリハイフ | 2 | | |
| 5 | 15751-92J00 | パイプ, テリハリ | 1 | | |
| 6 | 18498-99E20 | パイプ, フューエルホース(15.4X18.4X450) | 1 | L:450>190 | |
| 7 | 09168-12013 | ガスケット(11.8X22X1.2) | 3 | | |
| 8 | 09320-08062 | クッション | 4 | | |
| 9 | 09360-12008 | ボルト, 12X27 | 1 | | |
| 10 | 09363-08004 | ユニオン | 1 | | |
| 11 | 09401-11425 | クリップ | 2 | | |
| 12 | 01421-08407 | スタッドボルト | 2 | | |
| 13 | 01550-12167 | ボルト | 1 | | |
| 14 | 08316-10087 | ナット | 2 | | |



FIG.146A

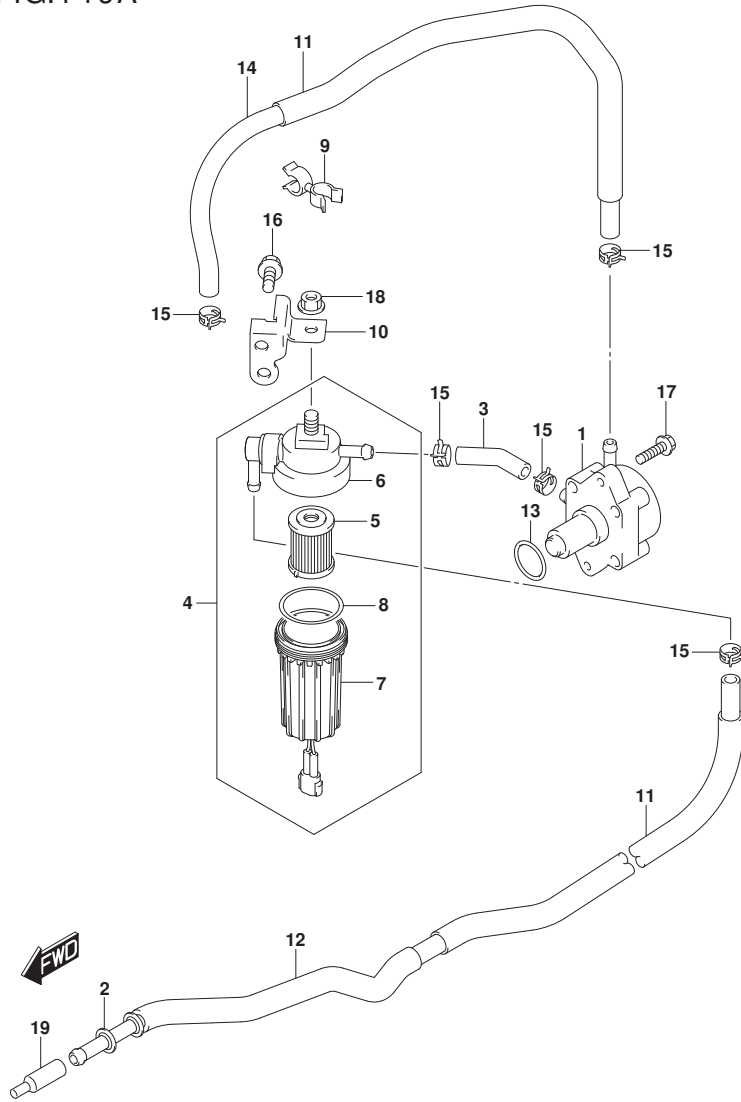


FIG. 146A (1-B-15) フューエルポンプ

| 見出番号 | 品番 | 品名 | 使用個数 | 備考 | 標準作業時間 |
|------|-----------------|-----------------------------------|------|-------------------------------|--------|
| 1 | 15100-90J11 | ポンプアツシ, フューエル | 1 | | |
| 2 | 15190-92J10 | ホース, フューエルインレット (ツーフイルタ) | 1 | | |
| 3 | 09343-70503-600 | ホース (7X12X600) | 1 | L: 600>60, FILTER T O PUMP | |
| 4 | 15410-92J00 | フィルタ, フューエル | 1 | | |
| 5 | 15412-92J00 | ・フィルタ, フューエル | 1 | | |
| 6 | 15411-92J00 | ・キャツプ, フューエルフィルタ | 1 | | |
| 7 | 15413-92J00 | ・ケース, フューエルフィルタ | 1 | | |
| 8 | 15415-92J00 | ・シール, フューエルフィルタ | 1 | | |
| 9 | 09408-00050 | クリツプ | 1 | | |
| 10 | 15421-92J00 | ブラケツト, フューエルフィルタ | 1 | | |
| 11 | 18498-96J20 | ブラケツト, フューエルホース (13. 5X16. 5X370) | 2 | | |
| 12 | 18498-89J50 | ブラケツト, フューエルホース (13. 5X16. 5X200) | 1 | | |
| 13 | 09280-26005 | Oリング (D: 2. 4, ID: 26. 2) | 1 | | |
| 14 | 15192-92J00 | ホース, フューエル (ポンプ ツーセハ レータ) | 1 | | |
| 15 | 09401-11423 | クリツプ | 5 | | |
| 16 | 01550-08167 | ホルト | 1 | | |
| 17 | 01550-06257 | ホルト | 1 | | |
| 18 | 08316-10087 | ナツト | 2 | | |
| 19 | 15419-92J00 | キャツプ, ジョイント | 1 | | |

FIG.160A

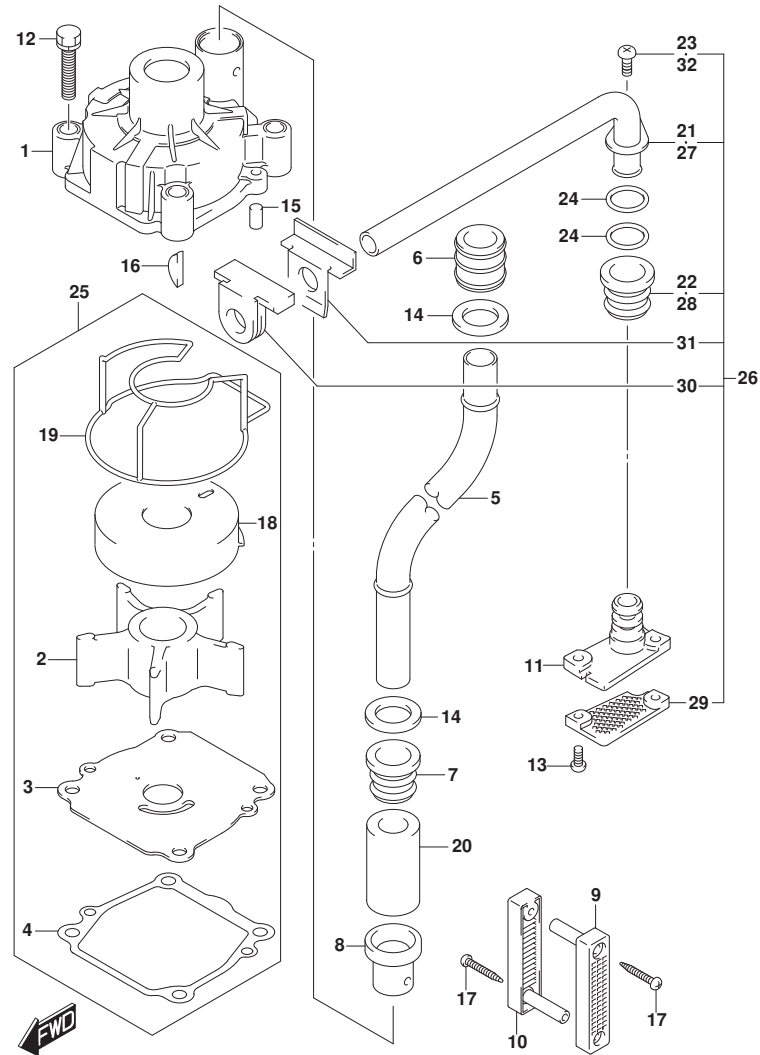
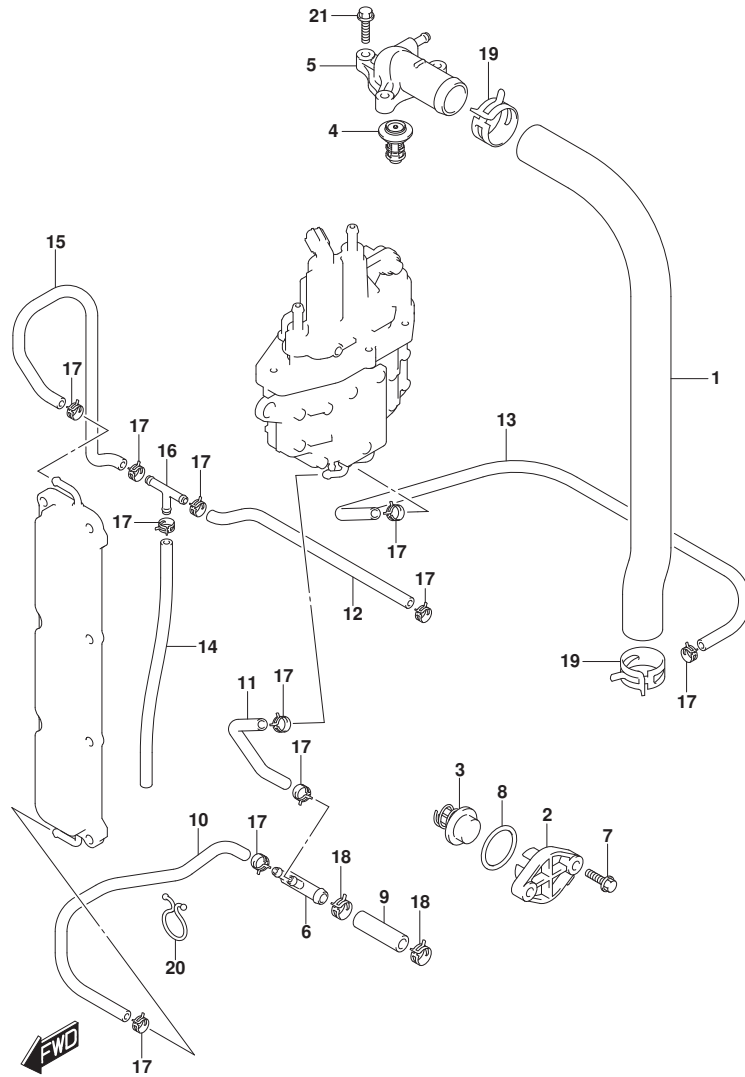


FIG. 160A (1-B-16) ウォータポンプ

| 見出番号 | 品番 | 品名 | 使用個数 | 備考 | 標準作業時間 |
|------|-------------|----------------------|------|-----------|--------|
| 1 | 17410-92J00 | ケース, ウォータポンプ | 1 | | |
| 2 | 17461-90J01 | インペラ, ウォータポンプ | 1 | | |
| 3 | 17471-92J00 | パナール, ホンポンプケースアソダ | 1 | | |
| 4 | 17472-87E10 | ガスクウト, ホンポンプケースパナール | 1 | | |
| 5-1 | 17561-90J03 | チューブ, ウォータ(L) | 1 | L-TRANSOM | |
| 5-2 | 17561-90J13 | チューブ, ウォータ(X) | 1 | X-TRANSOM | |
| 6 | 17562-90J00 | ブッシュ, ウォータチューブアツパ | 1 | | |
| 7 | 17563-87D00 | ブッシュ, ウォータチューブ, ロア | 1 | オプション | |
| 8 | 17564-87D00 | ブッシュ, ウォータポンプケース | 1 | | |
| 9 | 17631-90J00 | フィルタ, ウォータホートサイト | 1 | | |
| 10 | 17632-90J00 | フィルタ, ウォータスターボートサイト | 1 | | |
| 11 | 17635-90J00 | ブラグ, サブウォータチューブ | 1 | | |
| 12 | 09116-08131 | ホルト(8X45) | 4 | | |
| 13 | 09125-05046 | スクリュ(5X12) | 2 | | |
| 14 | 09161-16008 | ワツヤ(15. 8X26X1) | 2 | | |
| 15 | 09202-06031 | ピン(6X12) | 2 | | |
| 16 | 09420-05009 | キー | 1 | | |
| 17 | 09132-04034 | タツビングスクリュウ | 2 | | |
| 18 | 17413-92J01 | スリーブ, ウォータポンプケース | 1 | | |
| 19 | 17416-92J10 | シーリング, ウォータポンプケース | 1 | | |
| 20 | 17612-90J00 | スペーサ, ウォータチューブ | 1 | X-TRANSOM | |
| 21 | 17520-90J00 | チューブ, ウォータサブ | 1 | | |
| 22 | 17563-87D00 | ブッシュ, ウォータチューブ, ロア | 1 | | |
| 23 | 09125-06063 | スクリュ(6X10) | 1 | | |
| 24 | 09280-10006 | リング(D:2. 4, ID:9. 8) | 2 | | |
| 25 | 17400-92J21 | キツト, ウォータポンプリハア | 1 | オプション | |
| 26 | 17500-90J10 | キツト, ウォータサブチューブ | 1 | オプション | |
| 27 | 17520-90J00 | チューブ, ウォータサブ | 1 | オプション | |
| 28 | 17563-87D00 | ブッシュ, ウォータチューブ, ロア | 1 | オプション | |
| 29 | 17635-87E00 | フィルタ, ウォータサブ | 1 | オプション | |
| 30 | 55332-87D01 | ラバー, エキゾーストシール | 1 | オプション | |
| 31 | 55333-87D02 | ラバー, エキゾーストシール | 1 | オプション | |
| 32 | 09125-06063 | スクリュ(6X10) | 1 | オプション | |

FIG.162A



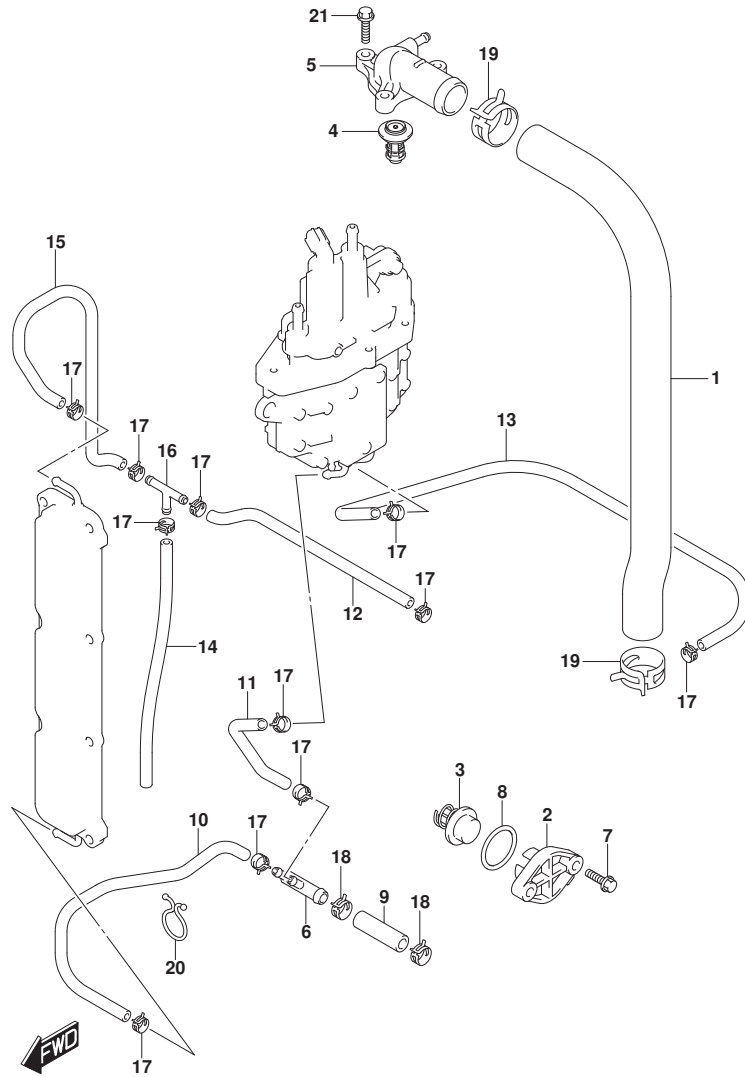
DF140A_000_017_162A
THERMOSTAT

FIG.162A (1-C-2) サーマスタット (DF100AT)

| 見出番号 | 品番 | 品名 | 使用個数 | 備考 | 標準作業時間 |
|------|-----------------|------------------------------|------|----------------------------------|--------|
| 1 | 11196-90J00 | ホース, ウォータリターン | 1 | | |
| 2 | 17611-90J00-YAY | カバー, ウォータブ レッシーバルブ (フック) | 1 | | |
| 3 | 17660-90J00 | バルブ, ウォータブ レッシー | 1 | | |
| 4-1 | 17670-90J20 | サーモスタット, ウォータ 50°C | 1 | | |
| 4-2 | 17670-90J10 | サーモスタット, ウォータ 71°C | 1 | オプション | |
| 5 | 17680-90J00 | カバー, サーマスタット | 1 | | |
| 6 | 17711-90J00 | 3ウェイ, ウォータホース | 1 | | |
| 7 | 09116-06121 | ホルト (6X25) | 2 | | |
| 8 | 09280-26006 | リング (D:3.1, ID:26.4) | 1 | | |
| 9 | 09352-11153-600 | ホース (11X15X600) | 1 | L:600>50, HOLDER T O 3 WAY | |
| 10 | 09352-50903-600 | ホース (5X9X600) | 1 | L:600>180, 3WAY TO SEPARATOR | |
| 11 | 09352-50903-600 | ホース (5X9X600) | 1 | L:600>440, 3WAY TO CRKC LOWER | |
| 12 | 09352-50903-600 | ホース (5X9X600) | 1 | L:600>450, 3WAY TO THERMO | |
| 13 | 09352-50903-600 | ホース (5X9X600) | 1 | L:600>580, SEPARAT OR TO HLDR | |
| 14 | 09352-50903-00B | ホース (5X9X2000) | 1 | L:2000>610, 3WAY T O IND | |
| 15 | 17712-92J00 | ホース, ウォータ (クランクケースアツパツ-3ウェイ) | 1 | | |
| 16 | 09367-06002 | ジョイント | 1 | | |
| 17 | 09401-08413 | クリップ | 11 | | |
| 18 | 09401-14409 | クリップ | 2 | | |
| 19 | 09401-31407 | クリップ | 2 | | |
| 20 | 09408-00024 | クリップ (ID:23) | 1 | | |
| 21 | 01550-06257 | ホルト | 3 | | |

DF140A_000_017

FIG.162B



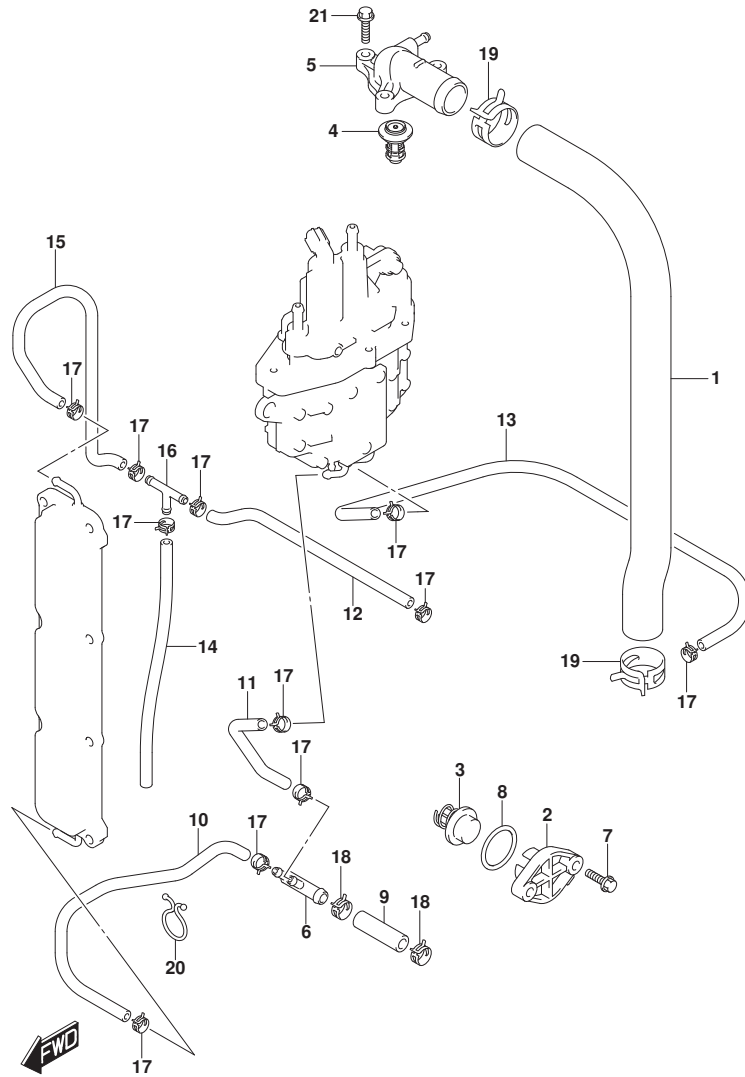
DF140A_000_017_162B
THERMOSTAT

FIG.162B (1-C-3) サーマスタット (DF115AT)

| 見出番号 | 品番 | 品名 | 使用個数 | 備考 | 標準作業時間 |
|------|-----------------|-------------------------------|------|----------------------------------|--------|
| 1 | 11196-90J00 | ホース, ウォータリターン | 1 | | |
| 2-1 | 17611-90J00-YAY | カバー, ウォータフ レジヤパ ルフ (ブラック) | 1 | BODY COLOR:YKV, YAY | |
| 2-2 | 17611-90J00-Y5S | カバー, ウォータフ レジヤパ ルフ (ホワイト) | 1 | BODY COLOR:Y5S | |
| 3 | 17660-90J00 | パ ルフ, ウォータフ レジヤ | 1 | | |
| 4-1 | 17670-90J20 | サーモスタット, ウォータ 50°C | 1 | | |
| 4-2 | 17670-90J10 | サーモスタット, ウォータ 71°C | 1 | オプション | |
| 5 | 17680-90J00 | カバー, サーマスタット | 1 | | |
| 6 | 17711-90J00 | 3ウェイ, ウォータホース | 1 | | |
| 7 | 09116-06121 | ホルト (6X25) | 2 | | |
| 8 | 09280-26006 | リング (D:3.1, ID:26.4) | 1 | | |
| 9 | 09352-11153-600 | ホース (11X15X600) | 1 | L:600>50, HOLDER T O 3 WAY | |
| 10 | 09352-50903-600 | ホース (5X9X600) | 1 | L:600>180, 3WAY TO SEPARATOR | |
| 11 | 09352-50903-600 | ホース (5X9X600) | 1 | L:600>440, 3WAY TO CRKC LOWER | |
| 12 | 09352-50903-600 | ホース (5X9X600) | 1 | L:600>450, 3WAY TO THERMO | |
| 13 | 09352-50903-600 | ホース (5X9X600) | 1 | L:600>580, SEPARAT OR TO HLDR | |
| 14 | 09352-50903-00B | ホース (5X9X2000) | 1 | L:2000>610, 3WAY T O IND | |
| 15 | 17712-92J00 | ホース, ウォータ (クランクケースアツパ ツー3ウェイ) | 1 | | |
| 16 | 09367-06002 | ジョイント | 1 | | |
| 17 | 09401-08413 | クリップ | 11 | | |
| 18 | 09401-14409 | クリップ | 2 | | |
| 19 | 09401-31407 | クリップ | 2 | | |
| 20 | 09408-00024 | クリップ (ID:23) | 1 | | |
| 21 | 01550-06257 | ホルト | 3 | | |

DF140A_000_017

FIG.162C



DF140A_000_017_162C
THERMOSTAT

FIG.162C (1-C-4) サーマスタット (DF140AT)

| 見出番号 | 品番 | 品名 | 使用個数 | 備考 | 標準作業時間 |
|------|-----------------|-------------------------------|------|----------------------------------|--------|
| 1 | 11196-90J00 | ホース, ウォータリターン | 1 | | |
| 2-1 | 17611-90J00-YAY | カバー, ウォータフ レジヤパ ルフ (ブラック) | 1 | | |
| 2-2 | 17611-90J00-Y5S | カバー, ウォータフ レジヤパ ルフ (ホワイト) | 1 | | |
| 3 | 17660-90J00 | パ ルフ, ウォータフ レジヤ | 1 | | |
| 4-1 | 17670-90J20 | サーモスタット, ウォータ 50°C | 1 | | |
| 4-2 | 17670-90J10 | サーモスタット, ウォータ 71°C | 1 | オプション | |
| 5 | 17680-90J00 | カバー, サーマスタット | 1 | | |
| 6 | 17711-90J00 | 3ウェイ, ウォータホース | 1 | | |
| 7 | 09116-06121 | ホルト (6X25) | 2 | | |
| 8 | 09280-26006 | Oリング (D:3.1, ID:26.4) | 1 | | |
| 9 | 09352-11153-600 | ホース (11X15X600) | 1 | L:600>50, HOLDER T O 3 WAY | |
| 10 | 09352-50903-600 | ホース (5X9X600) | 1 | L:600>180, 3WAY TO SEPARATOR | |
| 11 | 09352-50903-600 | ホース (5X9X600) | 1 | L:600>440, 3WAY TO CRKC LOWER | |
| 12 | 09352-50903-600 | ホース (5X9X600) | 1 | L:600>450, 3WAY TO THERMO | |
| 13 | 09352-50903-600 | ホース (5X9X600) | 1 | L:600>580, SEPARAT OR TO HLDR | |
| 14 | 09352-50903-00B | ホース (5X9X2000) | 1 | L:2000>610, 3WAY T O IND | |
| 15 | 17712-92J00 | ホース, ウォータ (クランクケースアツパ ツー3ウェイ) | 1 | | |
| 16 | 09367-06002 | ジョイント | 1 | | |
| 17 | 09401-08413 | クリップ | 11 | | |
| 18 | 09401-14409 | クリップ | 2 | | |
| 19 | 09401-31407 | クリップ | 2 | | |
| 20 | 09408-00024 | クリップ (ID:23) | 1 | | |
| 21 | 01550-06257 | ホルト | 3 | | |

DF140A_000_017

FIG.163A

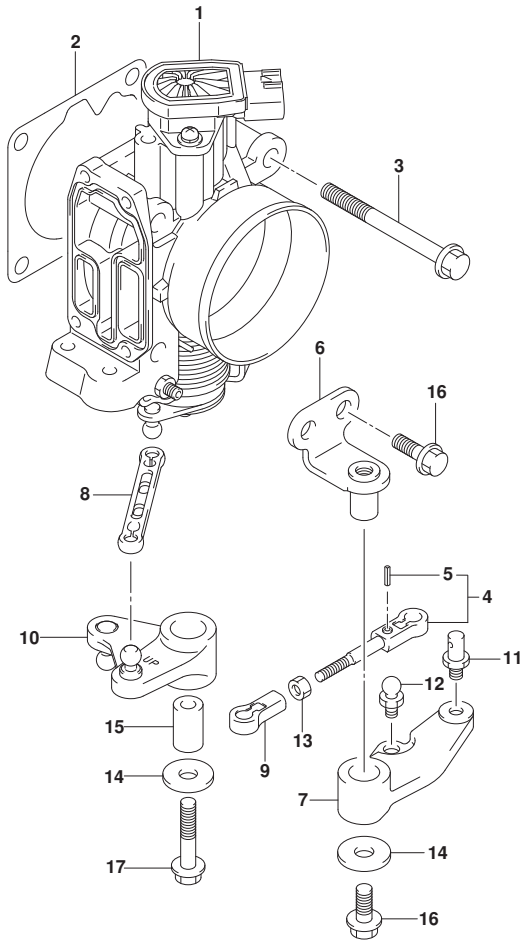


FIG.163A (1-C-5) スロットルホ`テ`

| 見出番号 | 品番 | 品名 | 使用個数 | 備考 | 標準 作業時間 |
|------|-------------|----------------------|------|----|------------|
| 1 | 13300-92J11 | ホ`テ`アツシ, スロットル | 1 | | |
| 2 | 13421-90J01 | カ`スケツト, スロットルホ`テ` | 1 | | |
| 3 | 01550-08557 | ホ`ルト | 4 | | |
| 4 | 13510-90J00 | ロツト`, スロットル | 1 | | |
| 5 | 09205-02006 | ・ピン | 1 | | |
| 6 | 19115-90J00 | ホルダ`, スロットルレバ` | 1 | | |
| 7 | 19121-90J00 | レバ`, スロットルNO. 1 | 1 | | |
| 8 | 19130-92J00 | ロツト`, スロットルNO. 2 | 1 | | |
| 9 | 19131-95502 | コネクタ | 1 | | |
| 10 | 19140-92J00 | レバ`, スロットルNO. 2 | 1 | | |
| 11 | 67473-89J00 | ピン, コネクタ | 1 | | |
| 12 | 09119-05010 | ピ`ホ`ツト | 1 | | |
| 13 | 09140-05005 | ナツト | 1 | | |
| 14 | 09160-06046 | ワツシヤ (6. 5X20X1. 5) | 2 | | |
| 15 | 09180-06186 | スヘ`サ (6. 2X12. 6X21) | 1 | | |
| 16 | 01550-06167 | ホ`ルト | 3 | | |
| 17 | 01550-06357 | ホ`ルト | 1 | | |

FIG.175A

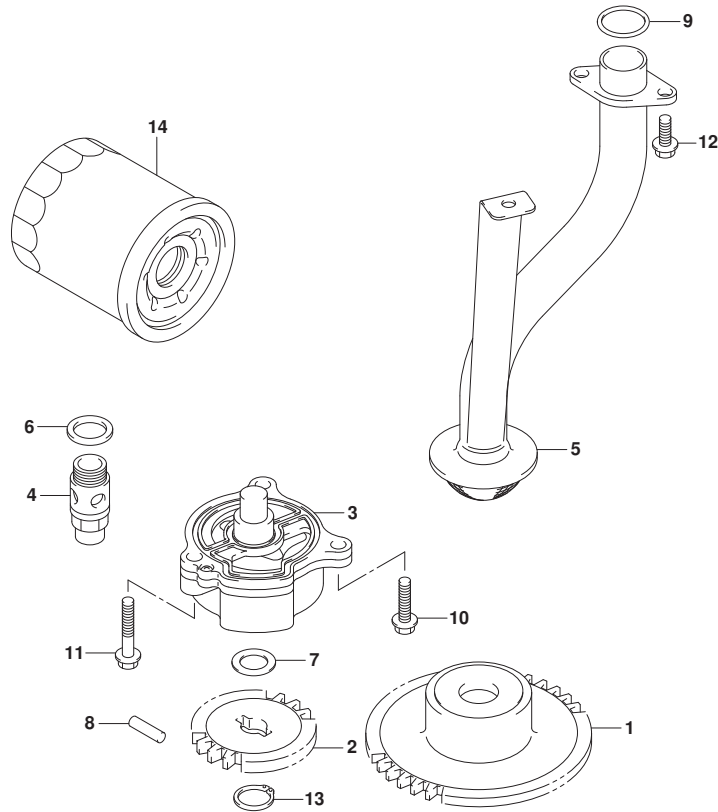


FIG.175A (1-C-6) オイルポンプ

| 見出番号 | 品番 | 品名 | 使用個数 | 備考 | 標準作業時間 |
|------|-------------|-----------------------|------|----|--------|
| 1 | 12632-92J11 | ギヤ, オイルポンプドライブ | 1 | | |
| 2 | 16113-92J11 | ギヤ, オイルポンプドライブ | 1 | | |
| 3 | 16400-90J00 | ポンプアツシ, オイル | 1 | | |
| 4 | 16440-99E00 | バルブアツシ, オイルリリーフ | 1 | | |
| 5 | 16520-90J00 | ストレーナ, オイルポンプ | 1 | | |
| 6 | 09168-16002 | ガスケット (16X22X2) | 1 | | |
| 7 | 09181-12158 | シム (12X20X0.5) | 1 | | |
| 8 | 09261-05006 | ピン (5X18) | 1 | | |
| 9 | 09280-22020 | Oリング (D:2.4, ID:21.8) | 2 | | |
| 10 | 01547-0625A | ボルト | 1 | | |
| 11 | 01547-0635A | ボルト | 2 | | |
| 12 | 01550-0616A | ボルト | 3 | | |
| 13 | 08331-3112A | サーキット | 1 | | |
| 14 | 16510-61A31 | フィルタアツシ, オイルフュー | 1 | | |



FIG.180A

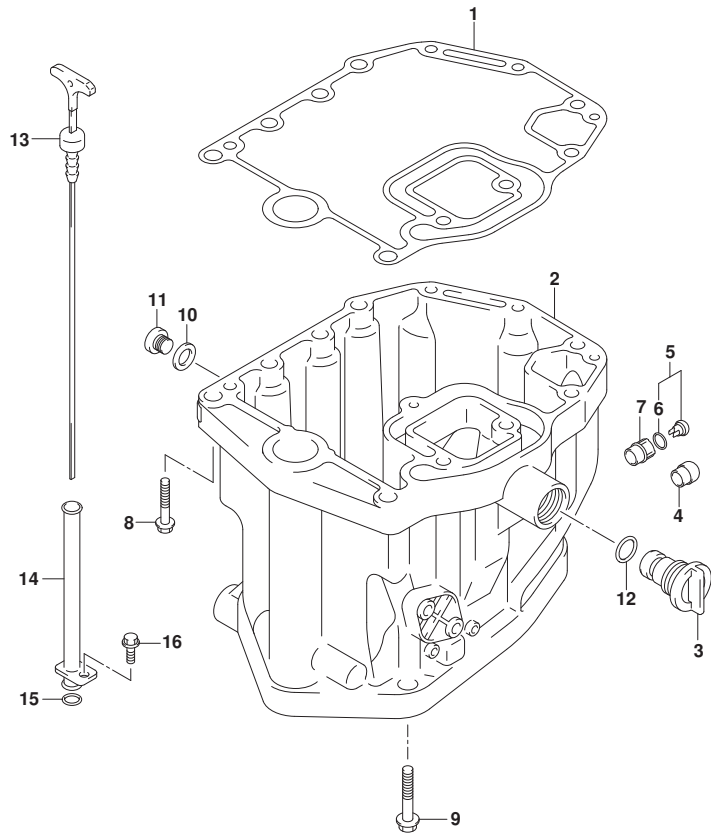


FIG.180A (1-C-7) オイルパン (DF100AT)

| 見出番号 | 品番 | 品名 | 使用個数 | 備考 | 標準作業時間 |
|------|-----------------|-----------------------|------|--------|--------|
| 1 | 11489-90J00 | ガスケット, オイルパン | 1 | | |
| 2 | 11501-90J04-YAY | パン, オイル(ブラック) | 1 | | |
| 3 | 17913-99E11 | プラグ, ウォータ | 1 | | |
| 4 | 43112-99E00 | パイプ, エキゾースト | 1 | | |
| 5 | 61150-99E00 | カバー, ウォータインジケータチューブ | 1 | | |
| 6 | 09280-09005 | ・Oリング (D:1.9, ID:8.6) | 1 | | |
| 7 | 61155-99E01 | チューブ, ウォータインジケータ | 1 | | |
| 8 | 09116-08128 | ボルト (8X40) | 3 | | |
| 9 | 09116-10129 | ボルト (10X160) | 8 | | |
| 10 | 09168-12012 | ガスケット (12.5X20X2.5) | 1 | | |
| 11 | 09248-12009 | プラグ (12X18.65) | 1 | オイルレイン | |
| 12 | 09280-13005 | Oリング (D:3.5, ID:12.8) | 1 | | |
| 13 | 16910-90J10 | ゲージ, オイルレベル | 1 | | |
| 14 | 16930-90J01 | ガイド, オイルレベルゲージ | 1 | | |
| 15 | 09280-09008 | Oリング (D:2.1, ID:8.8) | 1 | | |
| 16 | 01550-06127 | ボルト | 1 | | |



FIG.180B

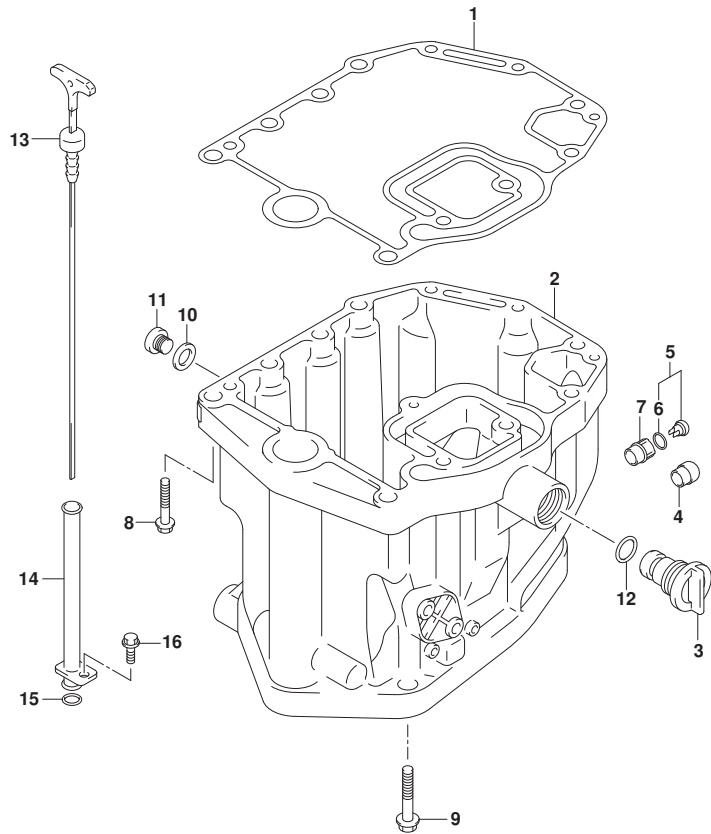


FIG.180B (1-C-8) オイルパン (DF115AT)

| 見出番号 | 品番 | 品名 | 使用個数 | 備考 | 標準作業時間 |
|------|-----------------|----------------------|------|----------------------|--------|
| 1 | 11489-90J00 | ガスケット, オイルパン | 1 | | |
| 2-1 | 11501-90J04-YAY | パン, オイル(ブラック) | 1 | BODY COLOR: YKV, YAY | |
| 2-2 | 11501-90J04-Y5S | パン, オイル(ホワイト) | 1 | BODY COLOR: Y5S | |
| 3 | 17913-99E11 | プラグ, ウォータ | 1 | | |
| 4 | 43112-99E00 | パイク, エキゾースト | 1 | | |
| 5 | 61150-99E00 | カバー, ウォタインジケータチューブ | 1 | | |
| 6 | 09280-09005 | リング (D:1.9, ID:8.6) | 1 | | |
| 7 | 61155-99E01 | チューブ, ウォタインジケータ | 1 | | |
| 8 | 09116-08128 | ホルト (8X40) | 3 | | |
| 9 | 09116-10129 | ホルト (10X160) | 8 | | |
| 10 | 09168-12012 | ガスケット (12.5X20X2.5) | 1 | | |
| 11 | 09248-12009 | プラグ (12X18.65) | 1 | オイルレイン | |
| 12 | 09280-13005 | リング (D:3.5, ID:12.8) | 1 | | |
| 13 | 16910-90J10 | ゲージ, オイルレベル | 1 | | |
| 14 | 16930-90J01 | ガイド, オイルレベルゲージ | 1 | | |
| 15 | 09280-09008 | リング (D:2.1, ID:8.8) | 1 | | |
| 16 | 01550-06127 | ホルト | 1 | | |



FIG.180C

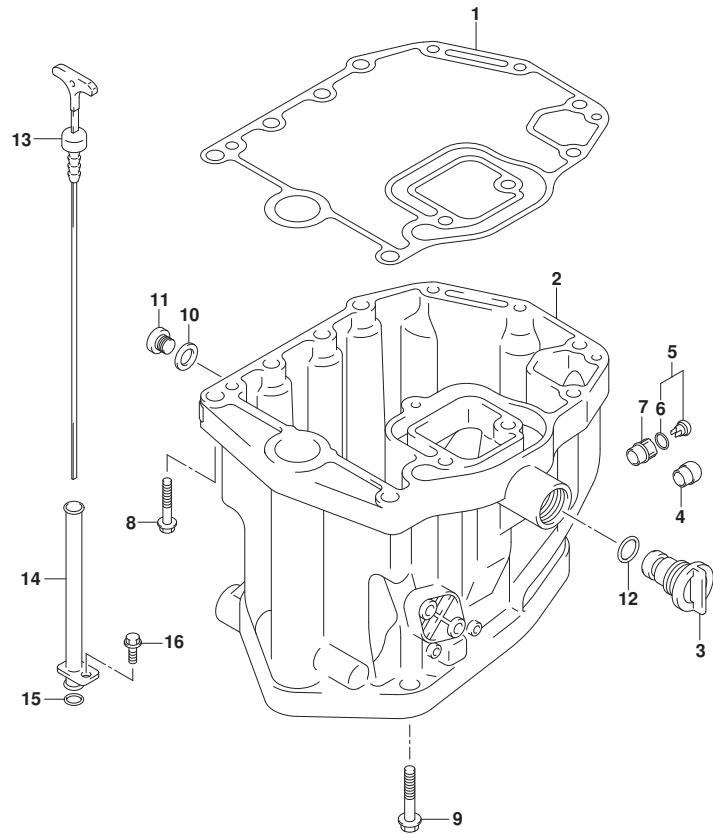


FIG.180C (1-C-9) オイルパン (DF140AT)

| 見出番号 | 品番 | 品名 | 使用個数 | 備考 | 標準作業時間 |
|------|-----------------|----------------------|------|--------|--------|
| 1 | 11489-90J00 | ガスケット, オイルパン | 1 | | |
| 2-1 | 11501-90J04-YAY | パン, オイル (ブラック) | 1 | | |
| 2-2 | 11501-90J04-Y5S | パン, オイル (ホワイト) | 1 | | |
| 3 | 17913-99E11 | プラグ, ウォータ | 1 | | |
| 4 | 43112-99E00 | パイプ, エキゾースト | 1 | | |
| 5 | 61150-99E00 | カバー, ウォータインジケータチューブ | 1 | | |
| 6 | 09280-09005 | リング (D:1.9, ID:8.6) | 1 | | |
| 7 | 61155-99E01 | チューブ, ウォータインジケータ | 1 | | |
| 8 | 09116-08128 | ボルト (8X40) | 3 | | |
| 9 | 09116-10129 | ボルト (10X160) | 8 | | |
| 10 | 09168-12012 | ガスケット (12.5X20X2.5) | 1 | | |
| 11 | 09248-12009 | プラグ (12X18.65) | 1 | オイルレイン | |
| 12 | 09280-13005 | リング (D:3.5, ID:12.8) | 1 | | |
| 13 | 16910-90J10 | ゲージ, オイルレベル | 1 | | |
| 14 | 16930-90J01 | ガイド, オイルレベルゲージ | 1 | | |
| 15 | 09280-09008 | リング (D:2.1, ID:8.8) | 1 | | |
| 16 | 01550-06127 | ボルト | 1 | | |



FIG.204A

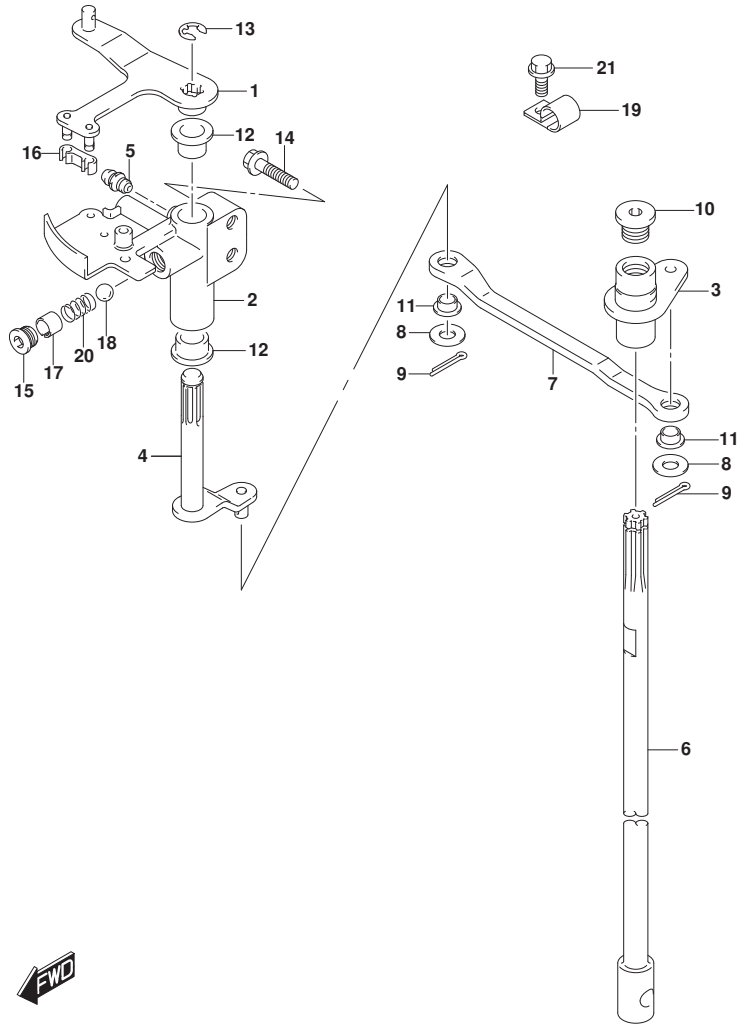


FIG. 204A (1-C-10) クラッチシャフト

| 見出番号 | 品番 | 品名 | 使用個数 | 備考 | 標準 作業時間 |
|------|-------------|-------------------|------|-----------|------------|
| 1 | 21110-92J00 | レバー, クラッチ | 1 | | |
| 2 | 21151-92J00 | ホルダ, クラッチレバー | 1 | | |
| 3 | 21210-92J00 | シャフト, クラッチ | 1 | | |
| 4 | 21230-92J01 | アーム, クラッチシャフト | 1 | | |
| 5 | 22511-99011 | ナット, クラッチ | 1 | | |
| 6-1 | 23111-90J02 | ロッド, クラッチ(L) | 1 | L-TRANSOM | |
| 6-2 | 23111-90J12 | ロッド, クラッチ(X) | 1 | X-TRANSOM | |
| 7 | 23115-92J00 | リンク, クラッチレバー | 1 | | |
| 8 | 09160-06094 | ワッシャー(6.5X15X1.0) | 2 | | |
| 9 | 09204-01006 | コッタピン | 2 | | |
| 10 | 09248-12011 | ブushing(12X9) | 1 | | |
| 11 | 09306-06004 | ブushing | 2 | | |
| 12 | 09306-10001 | ブushing | 2 | | |
| 13 | 09383-08004 | Eリング | 1 | | |
| 14 | 01550-06307 | ホルト | 2 | | |
| 15 | 11118-95J00 | ブushing, ノッチスプリング | 1 | | |
| 16 | 21131-93J00 | ブushing, クラッチレバー | 1 | | |
| 17 | 09205-10006 | ピン | 1 | | |
| 18 | 09260-10005 | ボール | 1 | | |
| 19 | 09403-13408 | クランプ | 1 | | |
| 20 | 09440-07071 | スプリング | 1 | | |
| 21 | 01550-06127 | ホルト | 1 | | |



FIG.210A

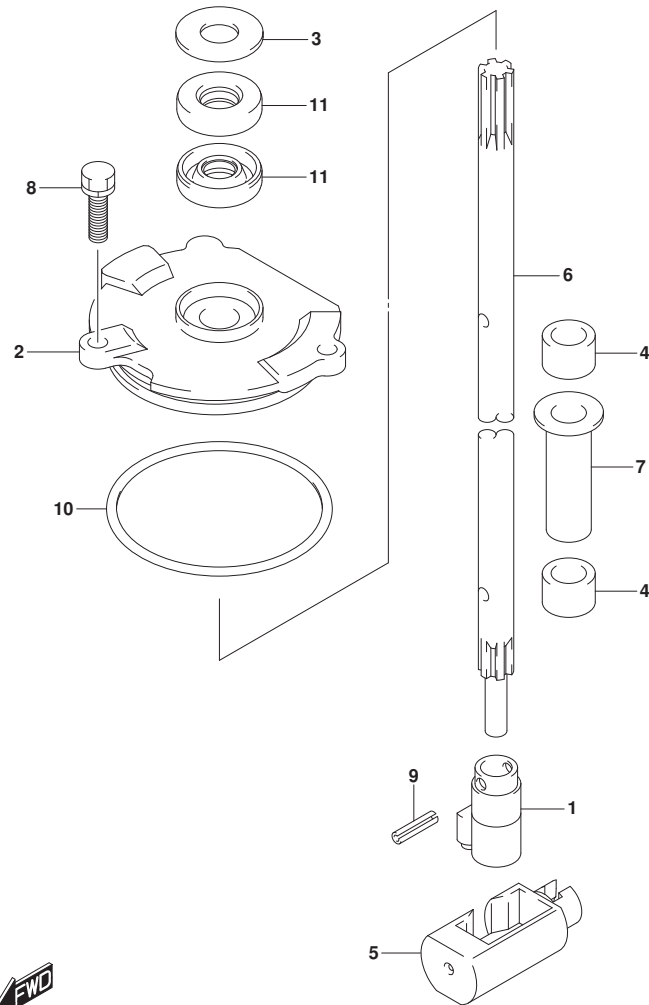


FIG. 210A (1-C-11) シフトロッド*

| 見出番号 | 品番 | 品名 | 使用個数 | 備考 | 標準 作業時間 |
|------|-------------|------------------------|------|-----------|------------|
| 1 | 25131-92J00 | ヨーク, シフト | 1 | | |
| 2 | 25141-92J01 | ハウジング, シフトロッドガイド | 1 | | |
| 3 | 25222-90J00 | カバー, シフトガイドハウジングオイルシール | 1 | | |
| 4 | 25232-90J00 | マグネット, キヤケース | 2 | | |
| 5 | 25321-92J10 | スライダ, シフトホリゾンタル | 1 | | |
| 6-1 | 25111-92J00 | ロッド, シフト(L) | 1 | L-TRANSOM | |
| 6-2 | 25111-92J10 | ロッド, シフト(X) | 1 | X-TRANSOM | |
| 7 | 41226-97E00 | ブッシュ | 1 | | |
| 8 | 29116-93J00 | ボルト | 2 | | |
| 9 | 09205-04014 | ピン | 2 | | |
| 10 | 09280-69001 | リング (D:3.1, ID:68.5) | 1 | | |
| 11 | 09283-10011 | オイルシール | 2 | | |

FIG.220A

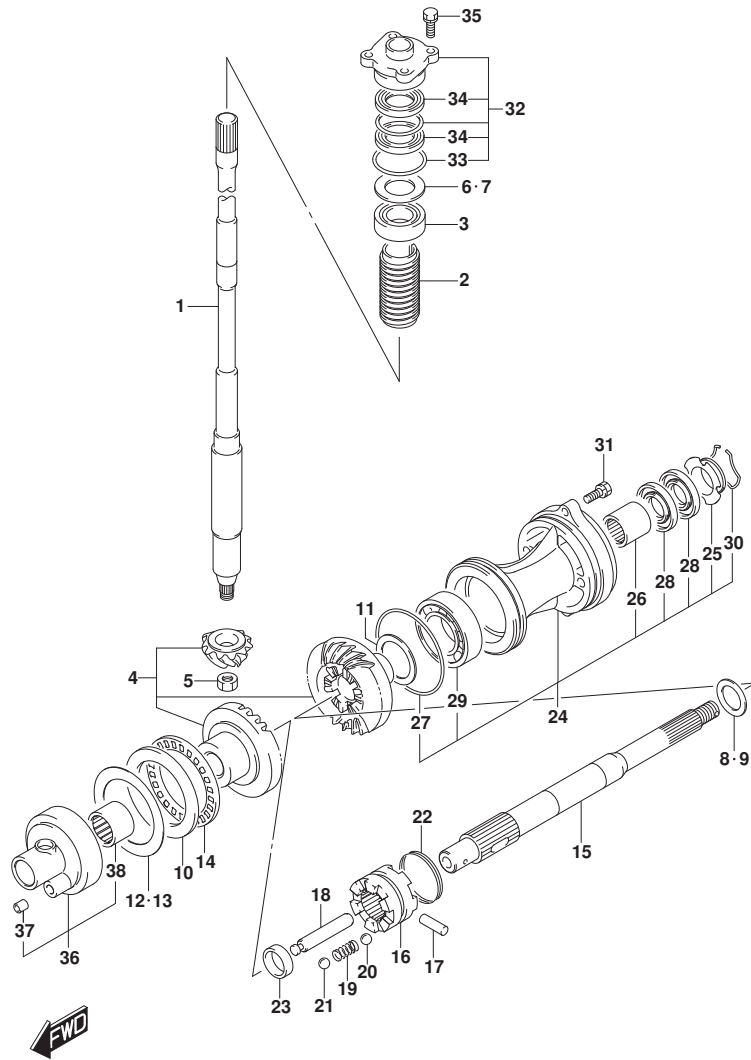


FIG. 220A (1-C-12) トランスミッション (DF100AT)

| 見出番号 | 品番 | 品名 | 使用個数 | 備考 | 標準作業時間 |
|------|-------------|----------------------|------|-----------|--------|
| 1-1 | 57110-92J60 | シャフト, ドライブ (L) | 1 | L-TRANSOM | |
| 1-2 | 57110-92J70 | シャフト, ドライブ (X) | 1 | X-TRANSOM | |
| 2 | 57133-90J02 | カラー, ドライブ シャフト | 1 | | |
| 3 | 09265-25046 | ベアリング (25X52X19.25) | 1 | | |
| 4 | 57300-92860 | ピニオン/ギヤセット | 1 | | |
| 5 | 09140-14024 | ナット | 1 | | |
| 6 | 57500-87873 | シムセット, ドライブ シャフト | 1 | | |
| 7-1 | 09181-40186 | シム (41X52X0.5) | 1 | | |
| 7-2 | 09181-41002 | シム (41X52X0.55) | 1 | | |
| 7-3 | 09181-41003 | シム (41X52X0.6) | 1 | | |
| 7-4 | 09181-41004 | シム (41X52X0.65) | 1 | | |
| 7-5 | 09181-41005 | シム (41X52X0.7) | 1 | | |
| 7-6 | 09181-41006 | シム (41X52X0.75) | 1 | | |
| 7-7 | 09181-40190 | シム (40X52X0.8) | 1 | | |
| 7-8 | 09181-41008 | シム (41X52X0.85) | 1 | | |
| 7-9 | 09181-41009 | シム (41X52X0.9) | 1 | | |
| 7-10 | 09181-41010 | シム (41X52X0.95) | 1 | | |
| 7-11 | 09181-40195 | シム (40X52X1) | 1 | | |
| 7-12 | 09181-41012 | シム (41X52X1.05) | 1 | | |
| 7-13 | 09181-41013 | シム (41X52X1.1) | 1 | | |
| 7-14 | 09181-41014 | シム (41X52X1.15) | 1 | | |
| 8 | 57500-87861 | シムセット, リバース/ロッド シャフト | 1 | | |
| 9-1 | 08211-30382 | ワッシャ | 1 | | |
| 9-2 | 09160-30036 | ワッシャ (30X38X1.7) | 1 | | |
| 9-3 | 09160-30037 | ワッシャ (30X38X1.9) | 1 | | |
| 9-4 | 09160-30038 | ワッシャ (30X38X2.1) | 1 | | |
| 9-5 | 09160-30039 | ワッシャ (30X38X2.3) | 1 | | |
| 9-6 | 09160-30041 | ワッシャ (30X38X2.4) | 1 | | |
| 9-7 | 09160-30042 | ワッシャ (30X38X2.6) | 1 | | |
| 9-8 | 09160-30043 | ワッシャ (30X38X2.7) | 1 | | |
| 9-9 | 09160-30044 | ワッシャ (30X38X2.8) | 1 | | |
| 10 | 09160-70002 | ワッシャ (70X95X5.25) | 1 | FWD GEAR | |
| 11-1 | 09181-45003 | シム (45X56X1) | 1 | REV GEAR | |
| 11-2 | 09181-45004 | シム (45X56X1.1) | 1 | REV GEAR | |
| 11-3 | 09181-45005 | シム (45X56X1.2) | 1 | REV GEAR | |

FIG.220A

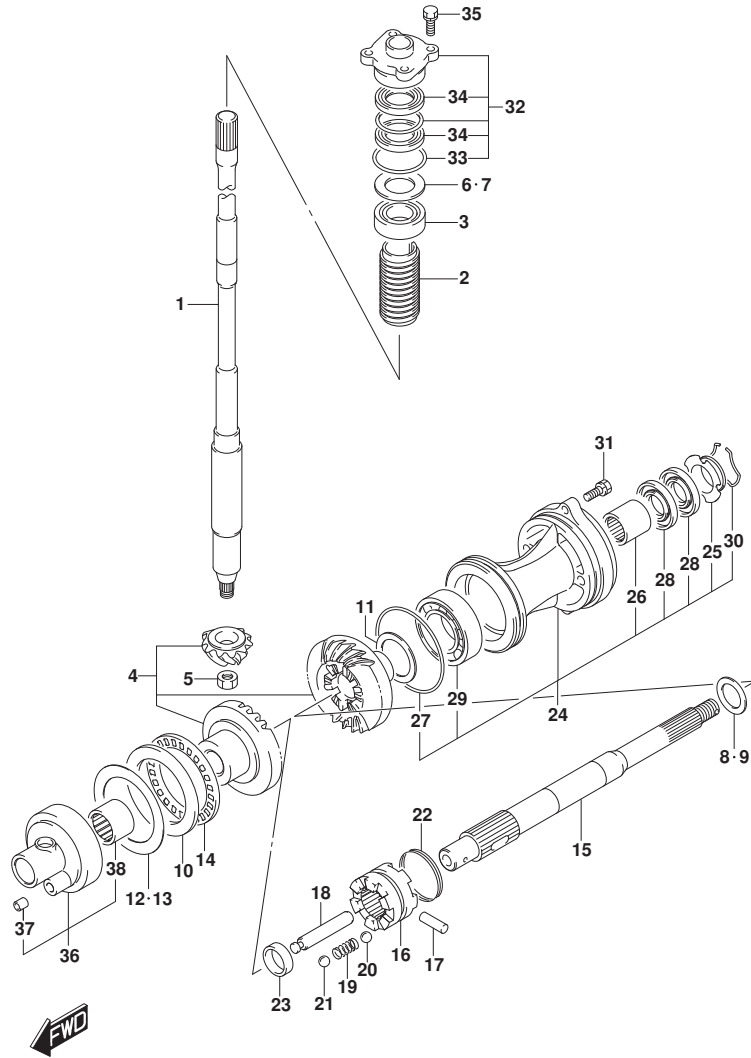


FIG. 220A (1-C-13) トランスミッション (DF100AT)

| 見出番号 | 品番 | 品名 | 使用個数 | 備考 | 標準作業時間 |
|-------|-----------------|-----------------------|------|----------|--------|
| 11-4 | 09181-45006 | シム(45X56X1.3) | 1 | REV GEAR | |
| 11-5 | 09181-45007 | シム(45X56X1.4) | 1 | REV GEAR | |
| 11-6 | 09181-45008 | シム(45X56X1.5) | 1 | REV GEAR | |
| 11-7 | 09181-45009 | シム(45X56X1.6) | 1 | REV GEAR | |
| 12 | 57500-92813 | シムセット, フォワードギヤ | 1 | FWD GEAR | |
| 13-1 | 09181-70001 | シム(70X95X0.7) | 1 | FWD GEAR | |
| 13-2 | 09181-70002 | シム(70X95X0.8) | 1 | FWD GEAR | |
| 13-3 | 09181-70003 | シム(70X95X0.9) | 1 | FWD GEAR | |
| 13-4 | 09181-70004 | シム(70X95X1) | 1 | FWD GEAR | |
| 13-5 | 09181-70006 | シム(70X95X0.6) | 1 | FWD GEAR | |
| 13-6 | 09181-70009 | シム(70X95X0.65) | 1 | FWD GEAR | |
| 13-7 | 09181-70010 | シム(70X95X0.75) | 1 | FWD GEAR | |
| 13-8 | 09181-70011 | シム(70X95X0.85) | 1 | FWD GEAR | |
| 13-9 | 09181-70012 | シム(70X95X0.95) | 1 | FWD GEAR | |
| 13-10 | 09181-70008 | シム(70X95X0.55) | 1 | FWD GEAR | |
| 14 | 09269-70001 | ベアリング(70X95X4) | 1 | | |
| 15 | 57610-92J20 | シャフト, プロペラ | 1 | | |
| 16 | 57621-92J20 | シフト, クラッチツグ | 1 | | |
| 17 | 09202-07002 | ピン(7X48) | 1 | | |
| 18 | 57631-92J00 | ピン, コネクタ | 1 | | |
| 19 | 09440-09040 | スプリング | 1 | | |
| 20 | 06111-07004 | ボール | 2 | NO. 1 | |
| 21 | 06111-11004 | ボール | 2 | NO. 2 | |
| 22 | 09440-49004 | スプリング | 1 | | |
| 23 | 57616-90J00 | スベリサ, クラッチツグフォワード | 1 | | |
| 24 | 56120-92J01-YAY | ハウジング, プロペラシャフトベアリング | 1 | | |
| 25 | 56123-92J00 | ワッシャ, オイルシール, ロテータ | 1 | | |
| 26 | 09263-30051 | ベアリング(30X37X26) | 1 | | |
| 27 | 09280-97001 | Oリング(D:3.5) | 1 | | |
| 28 | 09282-30007 | オイルシール | 2 | | |
| 29 | 08113-62090 | ベアリング | 1 | | |
| 30 | 09387-52001 | セット | 1 | | |
| 31 | 09116-08122 | ホルト(8X30) | 2 | | |
| 32 | 56130-90J00 | ハウジング, ドライブシャフトオイルシール | 1 | | |
| 33 | 09280-46004 | Oリング(D:3.5, ID:45.7) | 1 | | |

FIG.220A

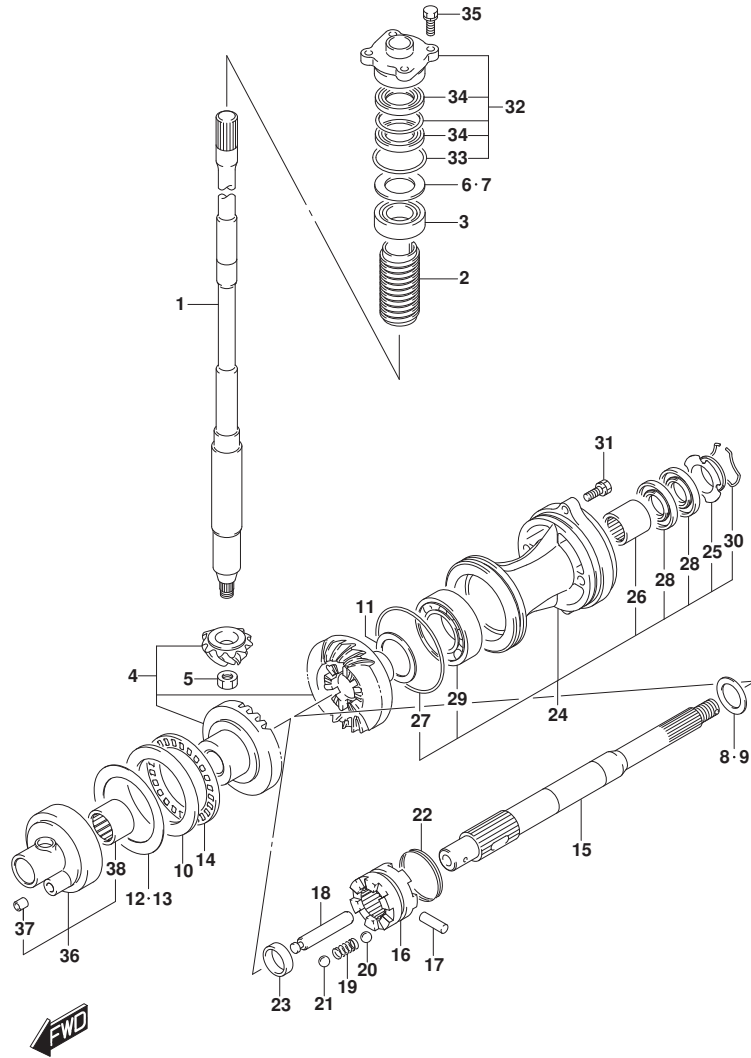


FIG. 220A (1-C-14) トランスミッション (DF100AT)

| 見出番号 | 品番 | 品名 | 使用個数 | 備考 | 標準作業時間 |
|------|-------------|---------------------|------|----|--------|
| 34 | 09282-24004 | ・オイルシール | 2 | | |
| 35 | 09117-08110 | ・ホルト (8X25) | 4 | | |
| 36 | 56140-92J00 | ハウジング, フォワードキヤベアリング | 1 | | |
| 37 | 09206-09012 | ・ピン (7.4X9X10) | 1 | | |
| 38 | 09263-50001 | ・ベアリング (50X62X25) | 1 | | |

FIG.220B

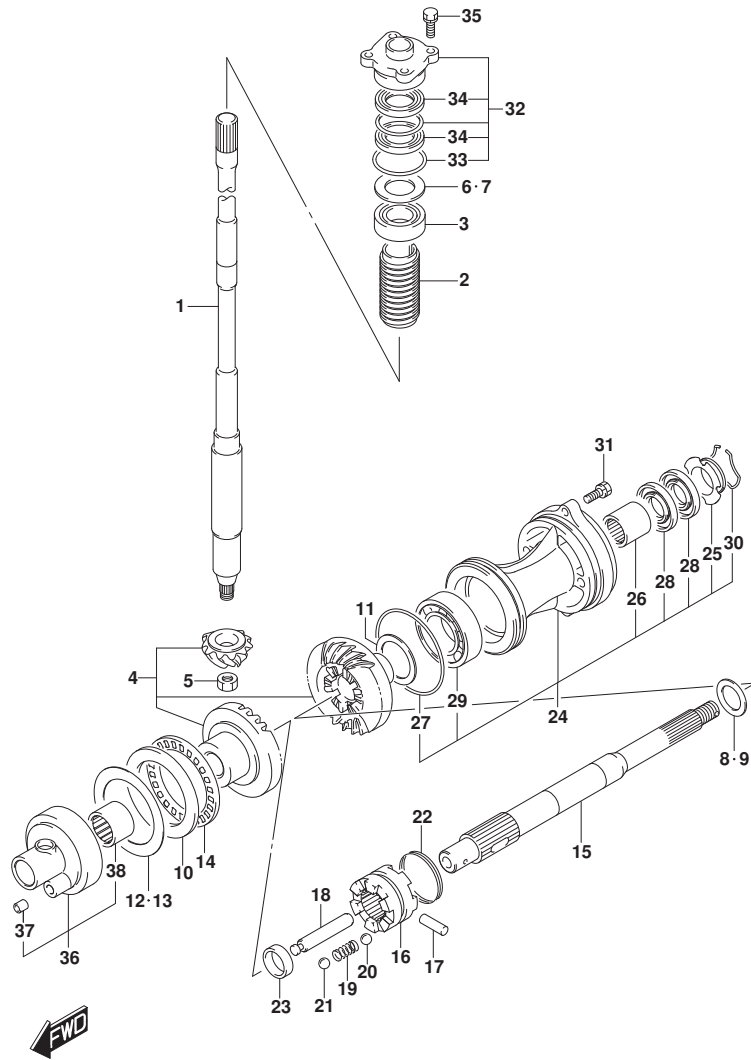


FIG. 220B (1-C-15) トランスミッション (DF115AT)

| 見出番号 | 品番 | 品名 | 使用個数 | 備考 | 標準作業時間 |
|------|-------------|----------------------|------|-----------|--------|
| 1-1 | 57110-92J60 | シャフト, ドライブ (L) | 1 | L-TRANSOM | |
| 1-2 | 57110-92J70 | シャフト, ドライブ (X) | 1 | X-TRANSOM | |
| 2 | 57133-90J02 | カラー, ドライブ シャフト | 1 | | |
| 3 | 09265-25046 | ベアリング (25X52X19.25) | 1 | | |
| 4 | 57300-92860 | ピニオン/ギヤセット | 1 | | |
| 5 | 09140-14024 | ナット | 1 | | |
| 6 | 57500-87873 | シムセット, ドライブ シャフト | 1 | | |
| 7-1 | 09181-40186 | シム (41X52X0.5) | 1 | | |
| 7-2 | 09181-41002 | シム (41X52X0.55) | 1 | | |
| 7-3 | 09181-41003 | シム (41X52X0.6) | 1 | | |
| 7-4 | 09181-41004 | シム (41X52X0.65) | 1 | | |
| 7-5 | 09181-41005 | シム (41X52X0.7) | 1 | | |
| 7-6 | 09181-41006 | シム (41X52X0.75) | 1 | | |
| 7-7 | 09181-40190 | シム (40X52X0.8) | 1 | | |
| 7-8 | 09181-41008 | シム (41X52X0.85) | 1 | | |
| 7-9 | 09181-41009 | シム (41X52X0.9) | 1 | | |
| 7-10 | 09181-41010 | シム (41X52X0.95) | 1 | | |
| 7-11 | 09181-40195 | シム (40X52X1) | 1 | | |
| 7-12 | 09181-41012 | シム (41X52X1.05) | 1 | | |
| 7-13 | 09181-41013 | シム (41X52X1.1) | 1 | | |
| 7-14 | 09181-41014 | シム (41X52X1.15) | 1 | | |
| 8 | 57500-87861 | シムセット, リバース/ロッド シャフト | 1 | | |
| 9-1 | 08211-30382 | ワッシャ | 1 | | |
| 9-2 | 09160-30036 | ワッシャ (30X38X1.7) | 1 | | |
| 9-3 | 09160-30037 | ワッシャ (30X38X1.9) | 1 | | |
| 9-4 | 09160-30038 | ワッシャ (30X38X2.1) | 1 | | |
| 9-5 | 09160-30039 | ワッシャ (30X38X2.3) | 1 | | |
| 9-6 | 09160-30041 | ワッシャ (30X38X2.4) | 1 | | |
| 9-7 | 09160-30042 | ワッシャ (30X38X2.6) | 1 | | |
| 9-8 | 09160-30043 | ワッシャ (30X38X2.7) | 1 | | |
| 9-9 | 09160-30044 | ワッシャ (30X38X2.8) | 1 | | |
| 10 | 09160-70002 | ワッシャ (70X95X5.25) | 1 | FWD GEAR | |
| 11-1 | 09181-45003 | シム (45X56X1) | 1 | REV GEAR | |
| 11-2 | 09181-45004 | シム (45X56X1.1) | 1 | REV GEAR | |
| 11-3 | 09181-45005 | シム (45X56X1.2) | 1 | REV GEAR | |

FIG.220B

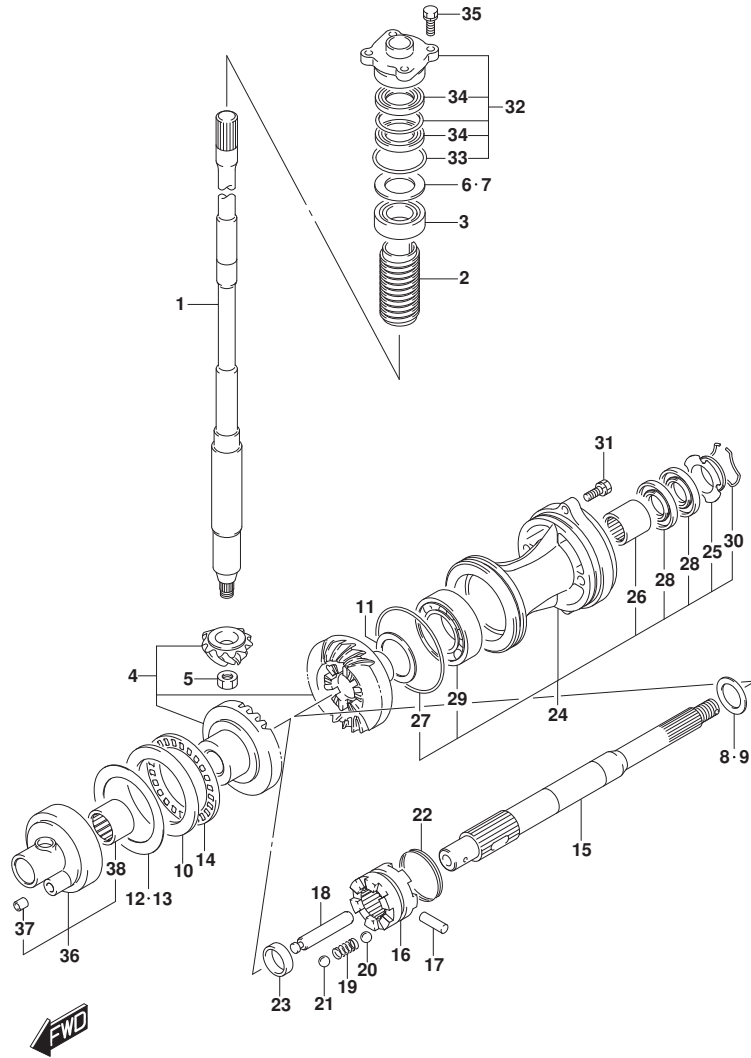


FIG. 220B (1-C-16) トランスミッション (DF115AT)

| 見出番号 | 品番 | 品名 | 使用個数 | 備考 | 標準作業時間 |
|-------|-----------------|------------------------------|------|--------------------------|--------|
| 11-4 | 09181-45006 | シム(45X56X1.3) | 1 | REV GEAR | |
| 11-5 | 09181-45007 | シム(45X56X1.4) | 1 | REV GEAR | |
| 11-6 | 09181-45008 | シム(45X56X1.5) | 1 | REV GEAR | |
| 11-7 | 09181-45009 | シム(45X56X1.6) | 1 | REV GEAR | |
| 12 | 57500-92813 | シムセット, フォワードキヤ | 1 | FWD GEAR | |
| 13-1 | 09181-70001 | シム(70X95X0.7) | 1 | FWD GEAR | |
| 13-2 | 09181-70002 | シム(70X95X0.8) | 1 | FWD GEAR | |
| 13-3 | 09181-70003 | シム(70X95X0.9) | 1 | FWD GEAR | |
| 13-4 | 09181-70004 | シム(70X95X1) | 1 | FWD GEAR | |
| 13-5 | 09181-70006 | シム(70X95X0.6) | 1 | FWD GEAR | |
| 13-6 | 09181-70009 | シム(70X95X0.65) | 1 | FWD GEAR | |
| 13-7 | 09181-70010 | シム(70X95X0.75) | 1 | FWD GEAR | |
| 13-8 | 09181-70011 | シム(70X95X0.85) | 1 | FWD GEAR | |
| 13-9 | 09181-70012 | シム(70X95X0.95) | 1 | FWD GEAR | |
| 13-10 | 09181-70008 | シム(70X95X0.55) | 1 | FWD GEAR | |
| 14 | 09269-70001 | ベアリング(70X95X4) | 1 | | |
| 15 | 57610-92J20 | シャフト, フロント | 1 | | |
| 16 | 57621-92J20 | シフト, クラッチツグ | 1 | | |
| 17 | 09202-07002 | ピン(7X48) | 1 | | |
| 18 | 57631-92J00 | ピン, コネクタ | 1 | | |
| 19 | 09440-09040 | スプリング | 1 | | |
| 20 | 06111-07004 | ボール | 2 | NO. 1 | |
| 21 | 06111-11004 | ボール | 2 | NO. 2 | |
| 22 | 09440-49004 | スプリング | 1 | | |
| 23 | 57616-90J00 | スベリサ, クラッチツグフォワード | 1 | | |
| 24-1 | 56120-92J01-YAY | ハウジング, フロントラシャフトベアリング | 1 | BODY COLOR: YKW, YA Y | |
| 24-2 | 56120-92J01-Y5S | ハウジング, フロントラシャフトベアリング / ホワイト | 1 | BODY COLOR: Y5S | |
| 25 | 56123-92J00 | ワッシャ, オイルシール Protector | 1 | | |
| 26 | 09263-30051 | ベアリング(30X37X26) | 1 | | |
| 27 | 09280-97001 | ワッシャ(D:3.5) | 1 | | |
| 28 | 09282-30007 | オイルシール | 2 | | |
| 29 | 08113-62090 | ベアリング | 1 | | |
| 30 | 09387-52001 | セット | 1 | | |
| 31 | 09116-08122 | ワッシャ(8X30) | 2 | | |

FIG.220B

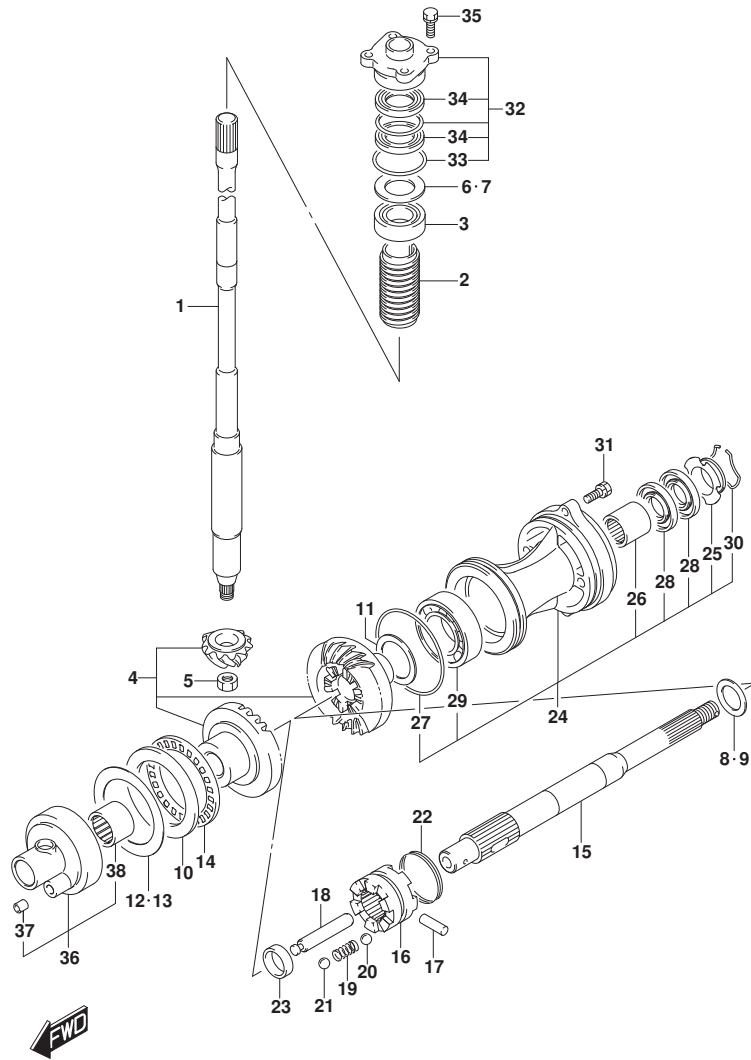


FIG. 220B (1-D-2) トランスミッション (DF115AT)

| 見出番号 | 品番 | 品名 | 使用個数 | 備考 | 標準作業時間 |
|------|-------------|------------------------|------|----|--------|
| 32 | 56130-90J00 | ハウジング, ドライブシャフトオイルシール | 1 | | |
| 33 | 09280-46004 | ・Oリング (D:3.5, ID:45.7) | 1 | | |
| 34 | 09282-24004 | ・オイルシール | 2 | | |
| 35 | 09117-08110 | ホルト (8X25) | 4 | | |
| 36 | 56140-92J00 | ハウジング, フォワードギヤベアリング | 1 | | |
| 37 | 09206-09012 | ・ピン (7.4X9X10) | 1 | | |
| 38 | 09263-50001 | ・ベアリング (50X62X25) | 1 | | |

FIG.220C

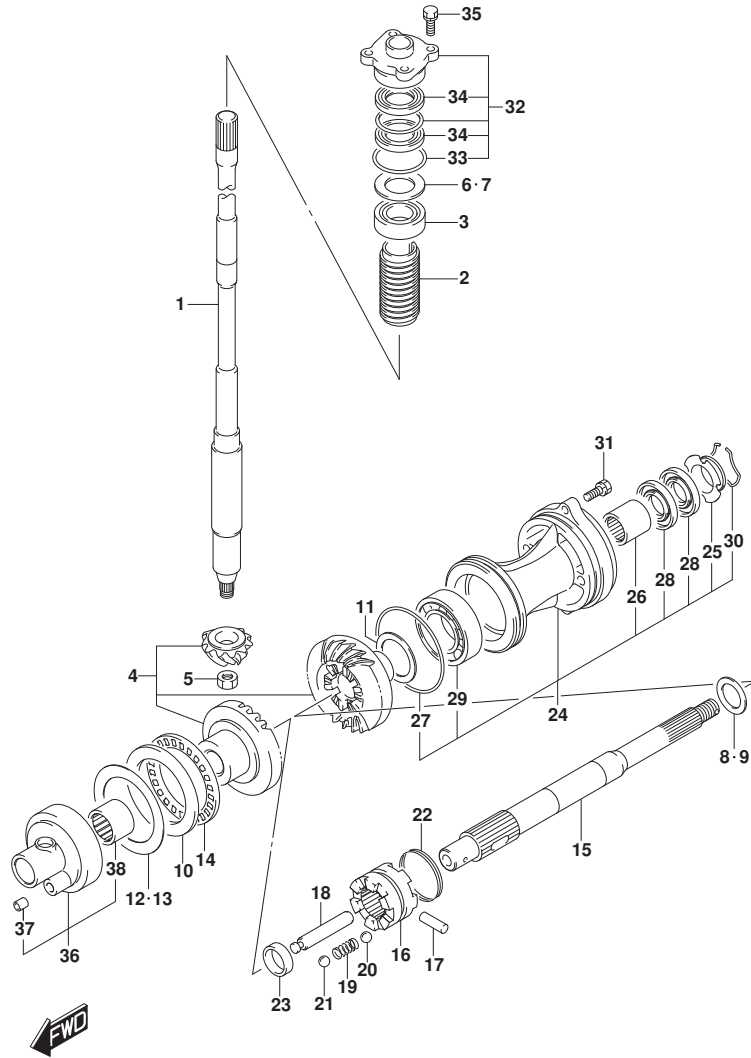


FIG. 220C (1-D-3) トランスミツション (DF140AT)

| 見出番号 | 品番 | 品名 | 使用個数 | 備考 | 標準作業時間 |
|------|-------------|----------------------|------|-----------|--------|
| 1-1 | 57110-92J60 | シャフト, ドライブ (L) | 1 | L-TRANSOM | |
| 1-2 | 57110-92J70 | シャフト, ドライブ (X) | 1 | X-TRANSOM | |
| 2 | 57133-90J02 | カラー, ドライブ シャフト | 1 | | |
| 3 | 09265-25046 | ベアリング (25X52X19.25) | 1 | | |
| 4 | 57300-92860 | ピニオン/ギヤセット | 1 | | |
| 5 | 09140-14024 | ナット | 1 | | |
| 6 | 57500-87873 | シムセット, ドライブ シャフト | 1 | | |
| 7-1 | 09181-40186 | シム (41X52X0.5) | 1 | | |
| 7-2 | 09181-41002 | シム (41X52X0.55) | 1 | | |
| 7-3 | 09181-41003 | シム (41X52X0.6) | 1 | | |
| 7-4 | 09181-41004 | シム (41X52X0.65) | 1 | | |
| 7-5 | 09181-41005 | シム (41X52X0.7) | 1 | | |
| 7-6 | 09181-41006 | シム (41X52X0.75) | 1 | | |
| 7-7 | 09181-40190 | シム (40X52X0.8) | 1 | | |
| 7-8 | 09181-41008 | シム (41X52X0.85) | 1 | | |
| 7-9 | 09181-41009 | シム (41X52X0.9) | 1 | | |
| 7-10 | 09181-41010 | シム (41X52X0.95) | 1 | | |
| 7-11 | 09181-40195 | シム (40X52X1) | 1 | | |
| 7-12 | 09181-41012 | シム (41X52X1.05) | 1 | | |
| 7-13 | 09181-41013 | シム (41X52X1.1) | 1 | | |
| 7-14 | 09181-41014 | シム (41X52X1.15) | 1 | | |
| 8 | 57500-87861 | シムセット, リバース/ロック シャフト | 1 | | |
| 9-1 | 08211-30382 | ワッシャ | 1 | | |
| 9-2 | 09160-30036 | ワッシャ (30X38X1.7) | 1 | | |
| 9-3 | 09160-30037 | ワッシャ (30X38X1.9) | 1 | | |
| 9-4 | 09160-30038 | ワッシャ (30X38X2.1) | 1 | | |
| 9-5 | 09160-30039 | ワッシャ (30X38X2.3) | 1 | | |
| 9-6 | 09160-30041 | ワッシャ (30X38X2.4) | 1 | | |
| 9-7 | 09160-30042 | ワッシャ (30X38X2.6) | 1 | | |
| 9-8 | 09160-30043 | ワッシャ (30X38X2.7) | 1 | | |
| 9-9 | 09160-30044 | ワッシャ (30X38X2.8) | 1 | | |
| 10 | 09160-70002 | ワッシャ (70X95X5.25) | 1 | FWD GEAR | |
| 11-1 | 09181-45003 | シム (45X56X1) | 1 | REV GEAR | |
| 11-2 | 09181-45004 | シム (45X56X1.1) | 1 | REV GEAR | |
| 11-3 | 09181-45005 | シム (45X56X1.2) | 1 | REV GEAR | |

FIG.220C

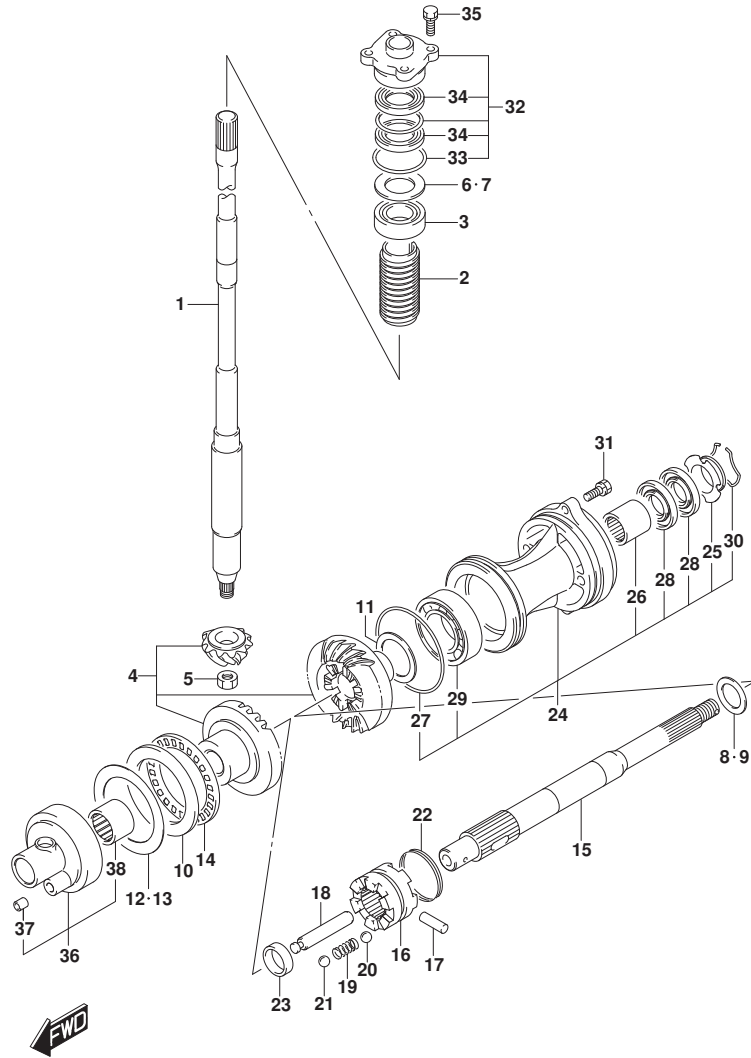


FIG. 220C (1-D-4) トランスミッション (DF140AT)

| 見出番号 | 品番 | 品名 | 使用個数 | 備考 | 標準作業時間 |
|-------|-----------------|---------------------------|------|----------|--------|
| 11-4 | 09181-45006 | シム(45X56X1.3) | 1 | REV GEAR | |
| 11-5 | 09181-45007 | シム(45X56X1.4) | 1 | REV GEAR | |
| 11-6 | 09181-45008 | シム(45X56X1.5) | 1 | REV GEAR | |
| 11-7 | 09181-45009 | シム(45X56X1.6) | 1 | REV GEAR | |
| 12 | 57500-92813 | シムセット, フォワードキヤ | 1 | FWD GEAR | |
| 13-1 | 09181-70001 | ・シム(70X95X0.7) | 1 | FWD GEAR | |
| 13-2 | 09181-70002 | ・シム(70X95X0.8) | 1 | FWD GEAR | |
| 13-3 | 09181-70003 | ・シム(70X95X0.9) | 1 | FWD GEAR | |
| 13-4 | 09181-70004 | ・シム(70X95X1) | 1 | FWD GEAR | |
| 13-5 | 09181-70006 | ・シム(70X95X0.6) | 1 | FWD GEAR | |
| 13-6 | 09181-70009 | ・シム(70X95X0.65) | 1 | FWD GEAR | |
| 13-7 | 09181-70010 | ・シム(70X95X0.75) | 1 | FWD GEAR | |
| 13-8 | 09181-70011 | ・シム(70X95X0.85) | 1 | FWD GEAR | |
| 13-9 | 09181-70012 | ・シム(70X95X0.95) | 1 | FWD GEAR | |
| 13-10 | 09181-70008 | ・シム(70X95X0.55) | 1 | FWD GEAR | |
| 14 | 09269-70001 | ベアリング(70X95X4) | 1 | FWD | |
| 15 | 57610-92J20 | シャフト, プロペラ | 1 | | |
| 16 | 57621-92J20 | シフト, クラッチツグ | 1 | | |
| 17 | 09202-07002 | ピン(7X48) | 1 | | |
| 18 | 57631-92J00 | ピン, コネクタ | 1 | | |
| 19 | 09440-09040 | スプリング | 1 | | |
| 20 | 06111-07004 | ボール | 2 | NO. 1 | |
| 21 | 06111-11004 | ボール | 2 | NO. 2 | |
| 22 | 09440-49004 | スプリング | 1 | | |
| 23 | 57616-90J00 | スベ-サ, クラッチツグフォワード | 1 | | |
| 24-1 | 56120-92J01-YAY | ハウジング, プロペラシャフトベアリング | 1 | | |
| 24-2 | 56120-92J01-Y5S | ハウジング, プロペラシャフトベアリング/ホワイト | 1 | | |
| 25 | 56123-92J00 | ワッシャ, オイルシールロケタ | 1 | | |
| 26 | 09263-30051 | ・ベアリング(30X37X26) | 1 | | |
| 27 | 09280-97001 | ・オリング(D:3.5) | 1 | | |
| 28 | 09282-30007 | ・オイルシール | 2 | | |
| 29 | 08113-62090 | ・ベアリング | 1 | | |
| 30 | 09387-52001 | ・セット | 1 | | |
| 31 | 09116-08122 | ホルト(8X30) | 2 | | |
| 32 | 56130-90J00 | ハウジング, ドライブシャフトオイルシール | 1 | | |

FIG.220C

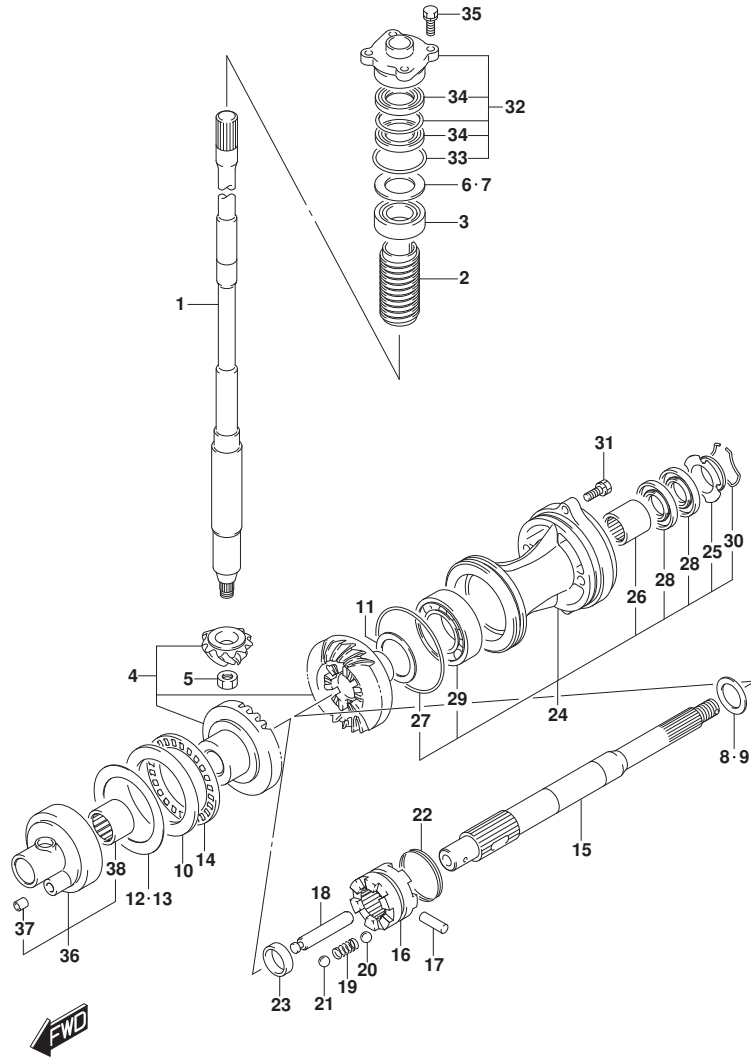


FIG. 220C (1-D-5) トランスミッション (DF140AT)

| 見出番号 | 品番 | 品名 | 使用個数 | 備考 | 標準作業時間 |
|------|-------------|------------------------|------|----|--------|
| 33 | 09280-46004 | ・Oリング (D:3.5, ID:45.7) | 1 | | |
| 34 | 09282-24004 | ・オイルシール | 2 | | |
| 35 | 09117-08110 | ・ボルト (8X25) | 4 | | |
| 36 | 56140-92J00 | ハウジング, フォワードギヤベアリング | 1 | | |
| 37 | 09206-09012 | ・ピストン (7.4X9X10) | 1 | | |
| 38 | 09263-50001 | ・ベアリング (50X62X25) | 1 | | |

FIG.301A

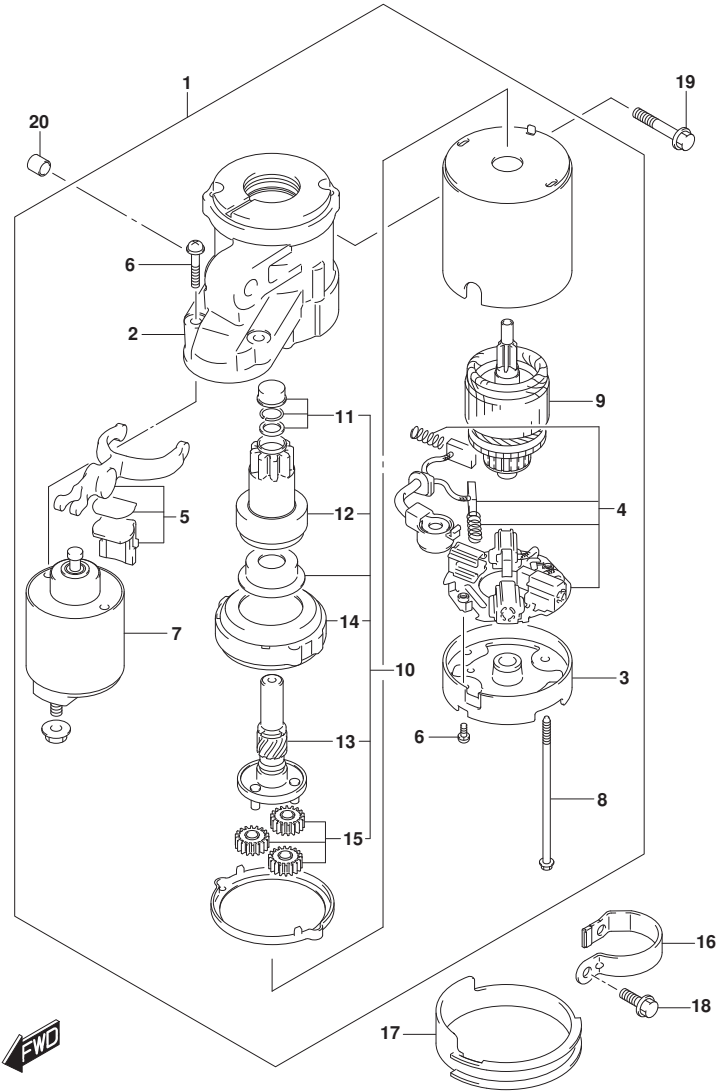


FIG. 301A (1-D-6) スターティングモータ

| 見出番号 | 品番 | 品名 | 使用個数 | 備考 | 標準作業時間 |
|------|-------------|----------------------|------|----|--------|
| 1 | 31100-92J00 | モータツジ, スターティング | 1 | | |
| 2 | 31150-92J00 | ・ハウジング, フロント | 1 | | |
| 3 | 31170-92J00 | ・ハウジング, リヤ | 1 | | |
| 4 | 31173-92J00 | ・ホルダ アツジ, フラシ | 1 | | |
| 5 | 31191-92J00 | ・レバ -, シフト | 1 | | |
| 6 | 31192-92J00 | ・スクリュセット | 1 | | |
| 7 | 31220-92J00 | ・スイッチアツジ | 1 | | |
| 8 | 31261-75F10 | ・ボルト | 2 | | |
| 9 | 31311-63J00 | ・アマチュア | 1 | | |
| 10 | 31340-92J00 | ・クラツチセット, スターティングモータ | 1 | | |
| 11 | 31312-92J00 | ・・セット, ビニオンストツバ | 1 | | |
| 12 | 31320-92J00 | ・・ビニオン | 1 | | |
| 13 | 31341-92J00 | ・・シヤフト, ビニオン | 1 | | |
| 14 | 31343-63J00 | ・・インターナルギヤ | 1 | | |
| 15 | 31344-63J00 | ・・ギヤアツジ | 3 | | |
| 16 | 31912-90J00 | バンド, スターティングモータ | 1 | | |
| 17 | 31918-92J00 | タンバ, ロア | 1 | | |
| 18 | 01550-08207 | ボルト | 2 | | |
| 19 | 01550-10507 | ボルト | 2 | | |
| 20 | 04211-13149 | ピン | 2 | | |

FIG.303A

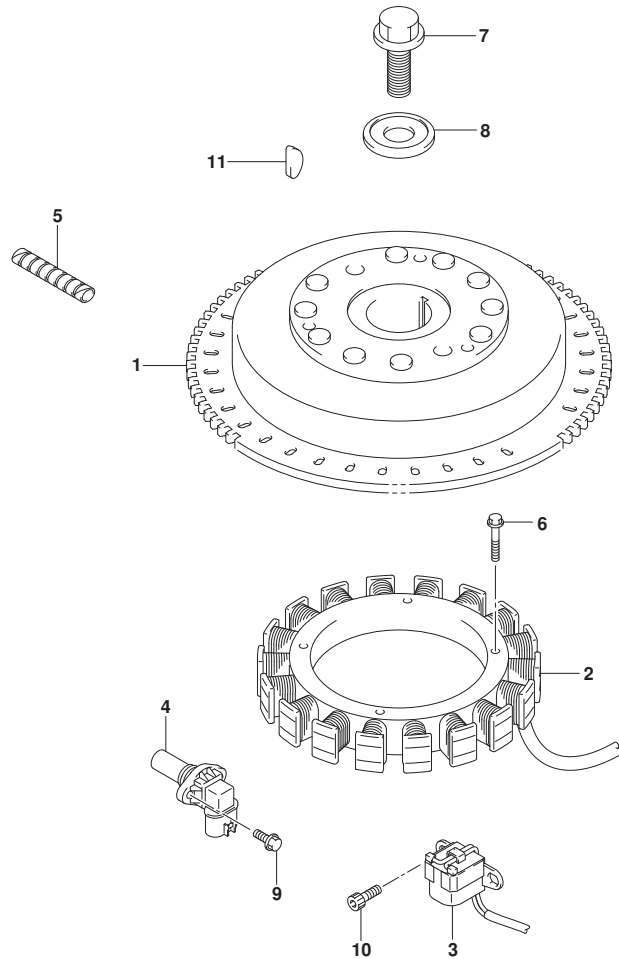


FIG. 303A (1-D-7) マグネト

| 見出番号 | 品番 | 品名 | 使用個数 | 備考 | 標準作業時間 |
|------|-------------|-------------------|------|-----------|--------|
| 1 | 32102-92J20 | フライホイール, マグネト | 1 | | |
| 2 | 32120-92J00 | コイル, ハッチリチャージング | 1 | | |
| 3 | 32160-92J00 | コイル, イグニッションタイミング | 1 | | |
| 4 | 33220-64L10 | センサアツシ, ホジション | 1 | | |
| 5 | 33833-91J00 | フェューブ, L:250 | 1 | L:250>100 | |
| 6 | 09103-06231 | ホルト (6X35) | 4 | | |
| 7 | 09103-16004 | ホルト (16X50) | 1 | | |
| 8 | 09160-16048 | ワッシャ (16.5X60X7) | 1 | | |
| 9 | 01547-06167 | ホルト | 1 | | |
| 10 | 09106-05030 | ホルト (5X10) | 2 | | |
| 11 | 08341-31059 | キー | 1 | | |

FIG.307A

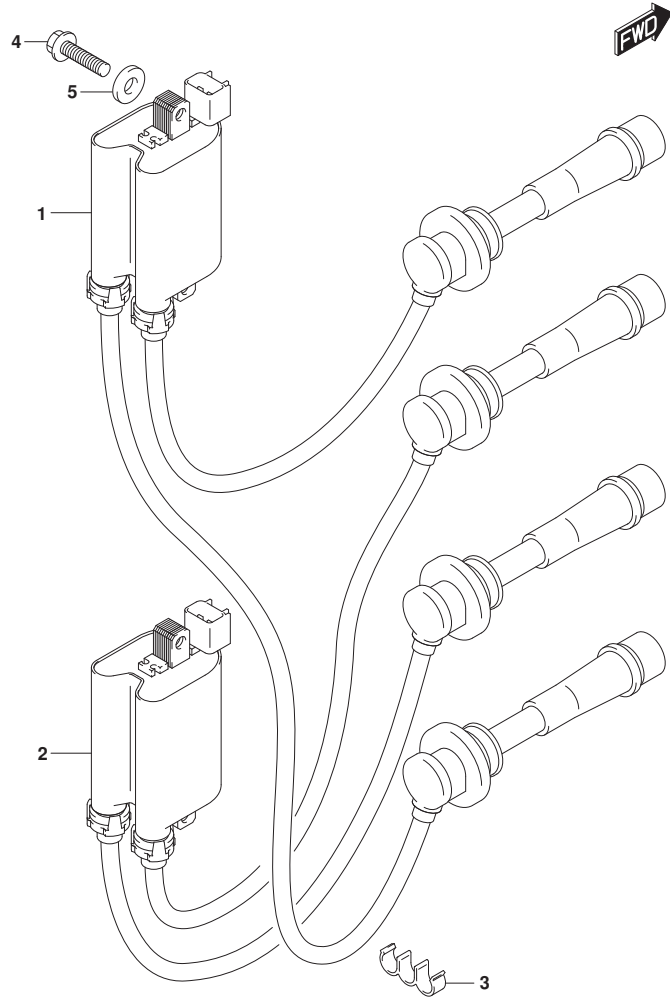


FIG. 307A (1-D-8) イグニッションコイル

| 見出番号 | 品番 | 品名 | 使用個数 | 備考 | 標準作業時間 |
|------|-------------|---------------------|------|----|--------|
| 1 | 33410-90J00 | コイルアツシ、イグニッションNO. 1 | 1 | | |
| 2 | 33420-90J00 | コイルアツシ、イグニッションNO. 2 | 1 | | |
| 3 | 09408-00035 | クリップ | 2 | | |
| 4 | 01550-06257 | ホルト | 4 | | |
| 5 | 08322-01067 | ワッシャ | 4 | | |

FIG.311A

FIG. 311A (1-D-9) レクチファイヤ

| 見出番号 | 品番 | 品名 | 使用個数 | 備考 | 標準作業時間 |
|------|-------------|-----------------------|------|-------|--------|
| 1 | 11261-87E10 | カバー, プロテクションアノード | 2 | | |
| 2 | 11265-87E10 | ガスケット, プロテクションカバー | 2 | | |
| 3-1 | 55321-87J01 | アノード, プロテクション | 2 | | |
| 3-2 | 55321-87J11 | アノード (マグネシウム) | 2 | オプション | |
| 4 | 09103-06281 | ホルルト (6X14) | 2 | | |
| 5 | 14151-90J00 | ガスケット, レクチファイヤ/レキユレータ | 1 | | |
| 6 | 32800-92J00 | レクチファイヤ/レキユレータアツシ | 1 | | |
| 7 | 32890-92J00 | ホルダ, エレクトリックカバー | 1 | | |
| 8 | 09160-06054 | ワッシャ (6.5X22X1.6) | 1 | | |
| 9 | 09320-10008 | クッション | 2 | | |
| 10 | 09320-12011 | クッション (11.8X25X7.5) | 1 | | |
| 11 | 09329-01007 | クッション | 1 | | |
| 12 | 29404-93J10 | クランプ | 1 | | |
| 13 | 01550-06167 | ホルルト | 1 | | |
| 14 | 01550-06207 | ホルルト | 4 | | |
| 15 | 01550-06307 | ホルルト | 9 | | |
| 16 | 01550-06127 | ホルルト | 1 | | |

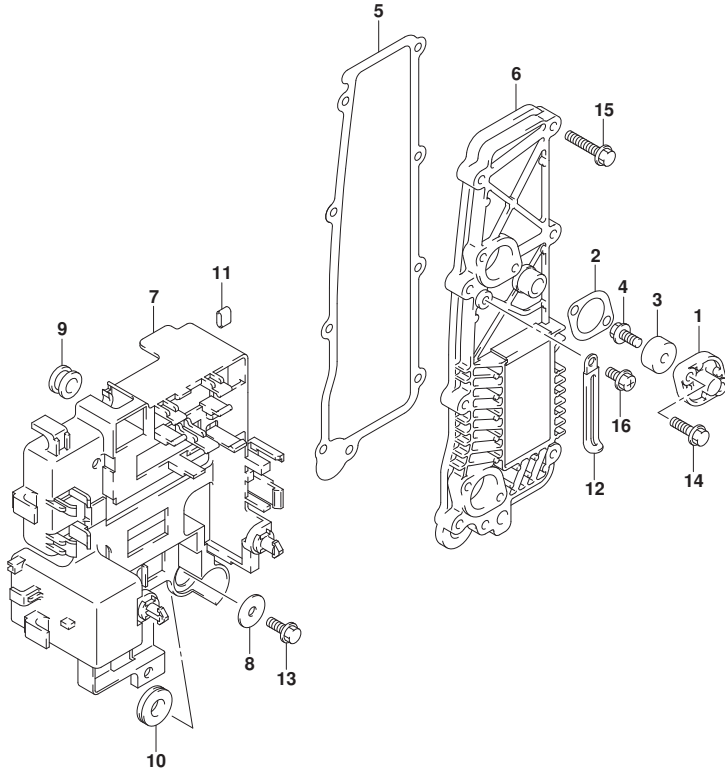


FIG.315A

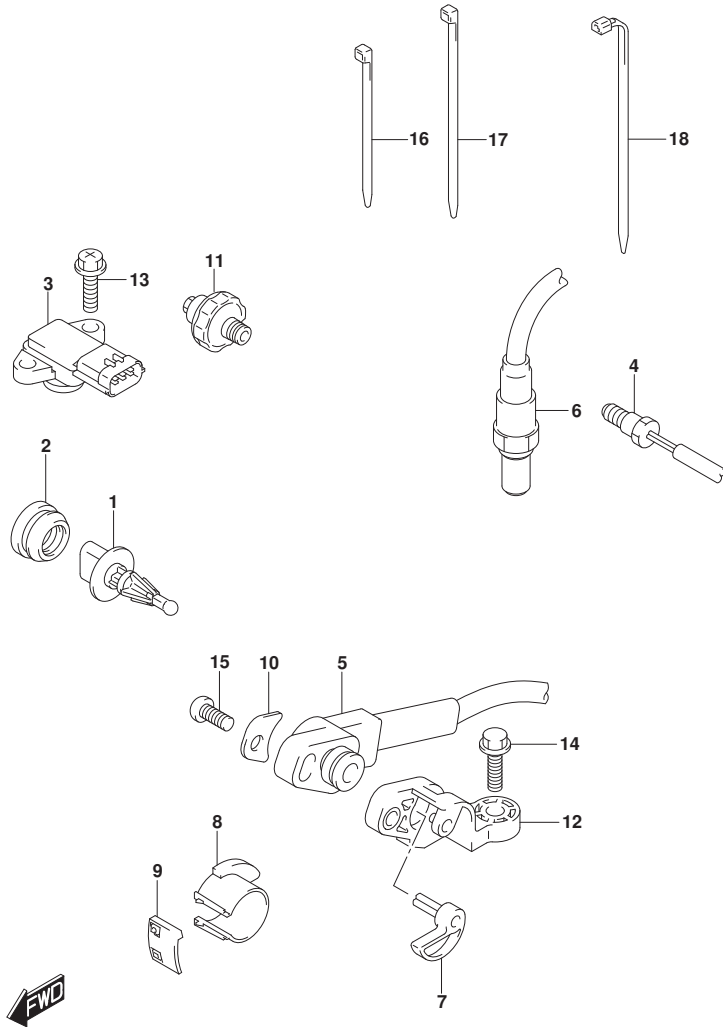


FIG. 315A (1-D-10) センサ (DF100AT)

| 見出番号 | 品番 | 品名 | 使用個数 | 備考 | 標準作業時間 |
|------|-------------|--|------|----|--------|
| 1 | 13650-52G00 | センサ, インレットエアテンハ ^レ レチヤ | 1 | | |
| 2 | 13655-87J00 | グ ^レ ロメツト, エアテンハ ^レ レチヤセンサ | 1 | | |
| 3 | 18590-68H00 | センサ, フ ^レ レツジヤ | 1 | | |
| 4 | 34830-87J20 | センサ, テンハ ^レ レチヤ | 2 | | |
| 5 | 34840-98J03 | センサアツシ, トリム/チルト | 1 | | |
| 6 | 18213-98J30 | センサ, オキシジ ^ン エン | 1 | | |
| 7 | 34841-92J00 | レハ ^レ , トリムセンサ | 1 | | |
| 8 | 34842-92J01 | カム, トリムセンサアツハ ^レ | 1 | | |
| 9 | 34843-87L00 | カム, トリムセンサロア | 1 | | |
| 10 | 34846-87L00 | ワツジヤ, トリムセンサ | 1 | | |
| 11 | 37820-99E01 | スイツチアツシ, オイルフ ^レ レツジヤ (P1.0) | 1 | | |
| 12 | 34845-92J00 | ブ ^レ ラケツト, トリムセンサ | 1 | | |
| 13 | 02162-05207 | スクリュ | 2 | | |
| 14 | 09103-06093 | ホ ^ル ルト (6X20) | 1 | | |
| 15 | 09125-05046 | スクリュ (5X12) | 1 | | |
| 16 | 09407-10404 | クランフ ^レ (L:100) | 1 | | |
| 17 | 09407-14407 | クランフ ^レ (L:145) | 2 | | |
| 18 | 09407-18402 | クランフ ^レ (L:165) | 1 | | |

FIG.315B

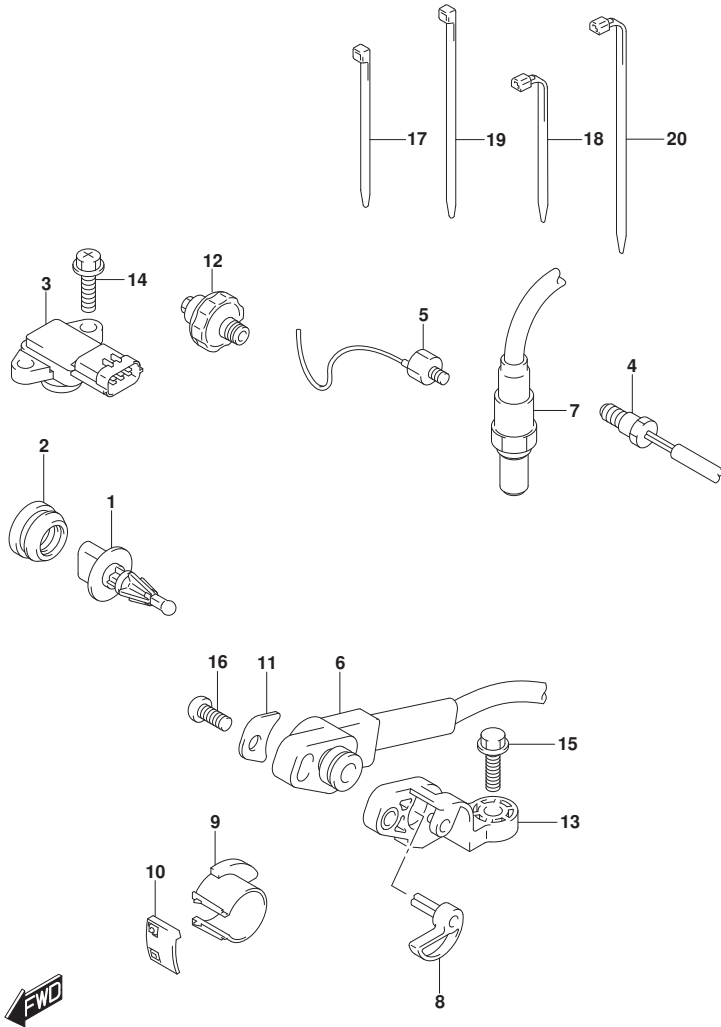


FIG. 315B (1-D-11) センサ (DF115AT)

| 見出番号 | 品番 | 品名 | 使用個数 | 備考 | 標準作業時間 |
|------|-------------|--|------|----|--------|
| 1 | 13650-52G00 | センサ, インレットエアテンパ ^レ チヤ | 1 | | |
| 2 | 13655-87J00 | グ ^ロ メット, エアテンパ ^レ チヤセンサ | 1 | | |
| 3 | 18590-68H00 | センサ, ブ ^ラ ケツヤ | 1 | | |
| 4 | 34830-87J20 | センサ, テンパ ^レ チヤ | 2 | | |
| 5 | 18640-78G00 | センサアツシ, ノツカ | 1 | | |
| 6 | 34840-98J03 | センサアツシ, トリム/チルト | 1 | | |
| 7 | 18213-98J30 | センサ, オキシジ ^ン エン | 1 | | |
| 8 | 34841-92J00 | レバ ^ー , トリムセンサ | 1 | | |
| 9 | 34842-92J01 | カム, トリムセンサアツパ ^レ | 1 | | |
| 10 | 34843-87L00 | カム, トリムセンサロア | 1 | | |
| 11 | 34846-87L00 | ワツシヤ, トリムセンサ | 1 | | |
| 12 | 37820-99E01 | スイツチアツシ, オイルフ ^レ ツシヤ (P1. 0) | 1 | | |
| 13 | 34845-92J00 | ブ ^ラ ケツト, トリムセンサ | 1 | | |
| 14 | 02162-05207 | スクリュ | 2 | | |
| 15 | 09103-06093 | ホ ^ル ト (6X20) | 1 | | |
| 16 | 09125-05046 | スクリュ (5X12) | 1 | | |
| 17 | 09407-10404 | クランフ ^レ (L:100) | 1 | | |
| 18 | 09407-11401 | クランフ ^レ (L:95) | 1 | | |
| 19 | 09407-14407 | クランフ ^レ (L:145) | 2 | | |
| 20 | 09407-18402 | クランフ ^レ (L:165) | 1 | | |

FIG.315C

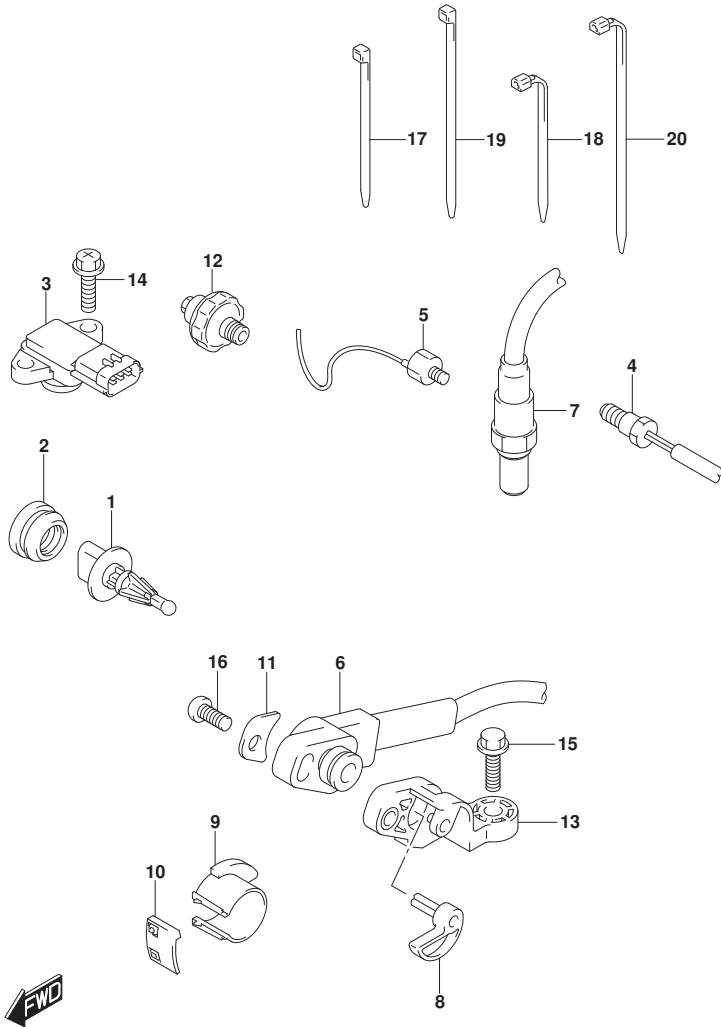


FIG. 315C (1-D-12) センサ (DF140AT)

| 見出番号 | 品番 | 品名 | 使用個数 | 備考 | 標準作業時間 |
|------|-------------|----------------------------|------|----|--------|
| 1 | 13650-52G00 | センサ, インレットエアテンパ° レチャ | 1 | | |
| 2 | 13655-87J00 | グ° ロメット, エアテンパ° レチャセンサ | 1 | | |
| 3 | 18590-68H00 | センサ, プ° レツヤ | 1 | | |
| 4 | 34830-87J20 | センサ, テンパ° レチャ | 2 | | |
| 5 | 18640-78G00 | センサアツシ, ノツカ | 1 | | |
| 6 | 34840-98J03 | センサアツシ, トリム/チルト | 1 | | |
| 7 | 18213-98J30 | センサ, オキシジ° エン | 1 | | |
| 8 | 34841-92J00 | レバ° -, トリムセンサ | 1 | | |
| 9 | 34842-92J01 | カム, トリムセンサアツパ° | 1 | | |
| 10 | 34843-87L00 | カム, トリムセンサロア | 1 | | |
| 11 | 34846-87L00 | ワツシヤ, トリムセンサ | 1 | | |
| 12 | 37820-99E01 | スイツチアツシ, オイルフ° レツヤ (P1. 0) | 1 | | |
| 13 | 34845-92J00 | プ° ラケツト, トリムセンサ | 1 | | |
| 14 | 02162-05207 | スクリュ | 2 | | |
| 15 | 09103-06093 | ホ° ルト (6X20) | 1 | | |
| 16 | 09125-05046 | スクリュ (5X12) | 1 | | |
| 17 | 09407-10404 | クランフ° (L:100) | 1 | | |
| 18 | 09407-11401 | クランフ° (L:95) | 1 | | |
| 19 | 09407-14407 | クランフ° (L:145) | 2 | | |
| 20 | 09407-18402 | クランフ° (L:165) | 1 | | |

FIG.322A

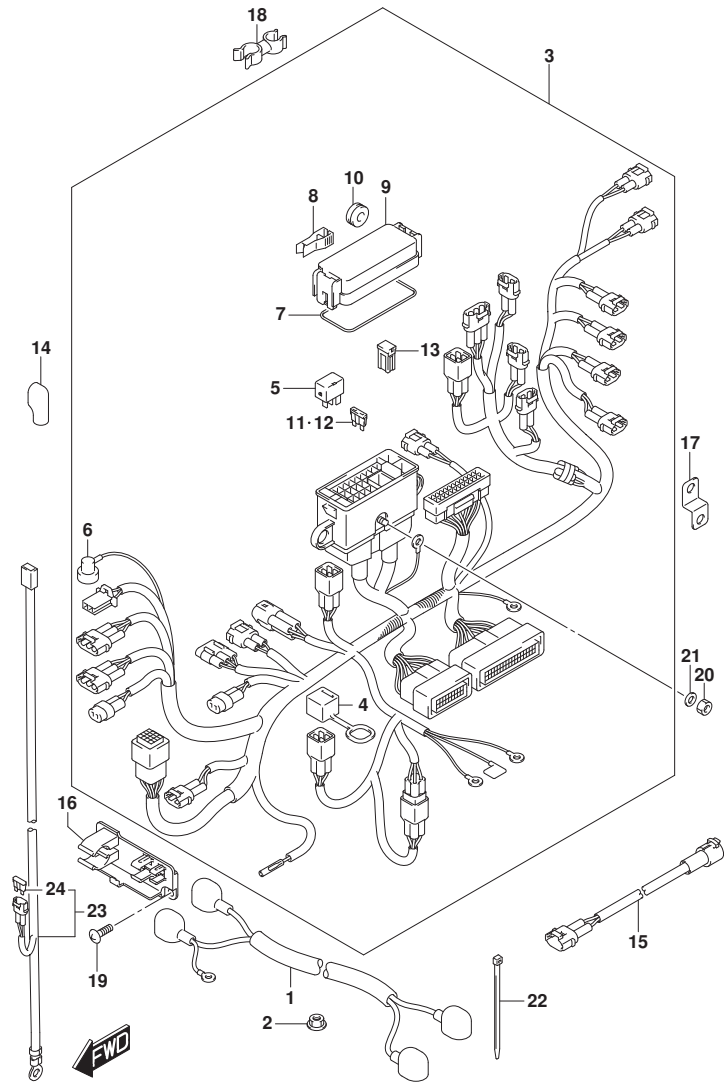
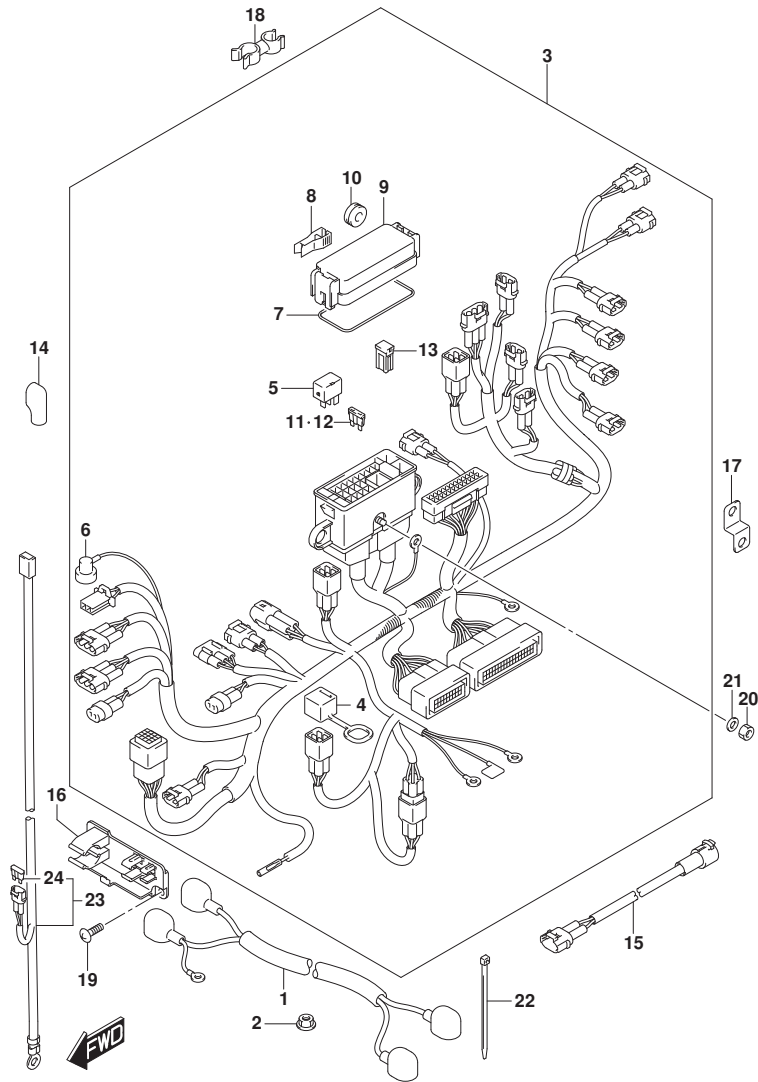


FIG. 322A (1-D-13) ハーネス (DF100AT)

| 見出番号 | 品番 | 品名 | 使用個数 | 備考 | 標準作業時間 |
|------|-------------|---------------------|------|-------|--------|
| 1 | 33810-90J20 | ケーブルアツシ, スタータモータ | 1 | | |
| 2 | 08316-10087 | ナット | 1 | | |
| 3 | 36610-92J30 | ハーネスアツシ, ワイヤリング | 1 | | |
| 4 | 33634-96J00 | キヤツフ, サービスコネクタ | 1 | | |
| 5 | 38860-76F01 | リレーアツシ | 2 | | |
| 6 | 36618-43410 | キヤツフ, オイルポンプレツキスイツチ | 1 | | |
| 7 | 36721-96J00 | オリヅク, アツハカバー | 1 | | |
| 8 | 36737-96J00 | ブローラ, フューズ | 1 | | |
| 9 | 36738-88L00 | カバー, フューズケースアツハ | 1 | | |
| 10 | 09320-08021 | クツシヨク (8.5X20X8) | 2 | | |
| 11 | 09481-15501 | フューズ (15A) | 3 | | |
| 12 | 09481-30501 | フューズ (30A) | 3 | | |
| 13 | 09481-60401 | フューズ (60A) | 3 | | |
| 14 | 36612-96J00 | キヤツフ, ターミナル | 1 | | |
| 15 | 36611-92J00 | ハーネスアツシ, ワイヤリングサブ | 1 | | |
| 16 | 36616-90J10 | ホルダ, コネクタ | 1 | | |
| 17 | 36617-93J10 | ブラケツト, ハーネス | 1 | | |
| 18 | 09408-00111 | クランプ | 1 | | |
| 19 | 02142-06167 | スクリュ | 2 | | |
| 20 | 08310-00067 | ナット | 1 | | |
| 21 | 08321-01067 | ロツクワツシヤ | 1 | | |
| 22 | 09407-10404 | クランプ (L:100) | 2 | | |
| 23-1 | 36625-93J00 | リード, バツテリ | 1 | | |
| 23-2 | 36625-93J10 | リード, バツテリ | 1 | ワツシヨク | |
| 24 | 09481-15501 | フューズ (15A) | 1 | | |

FIG.322B



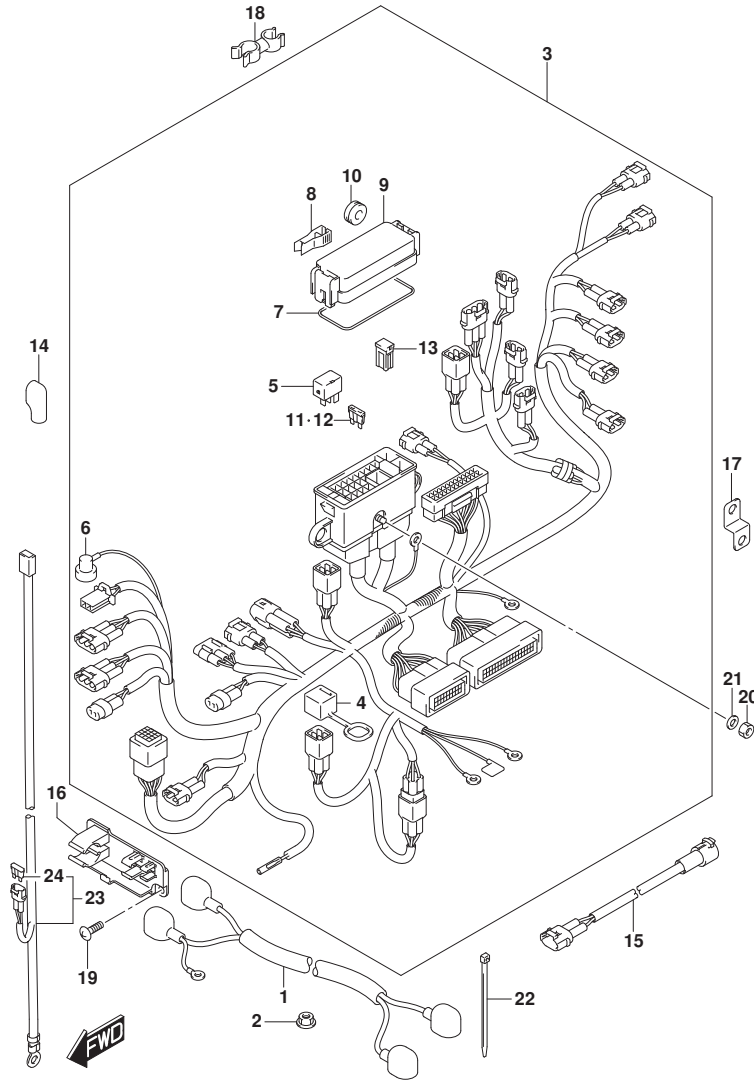
DF140A_000_017_322B
HARNESS

FIG. 322B (1-D-14) ハーネス (DF115AT)

| 見出番号 | 品番 | 品名 | 使用個数 | 備考 | 標準作業時間 |
|------|-------------|--------------------|------|-------|--------|
| 1 | 33810-90J20 | ケーブルアツシ, スターター | 1 | | |
| 2 | 08316-10087 | ナツト | 1 | | |
| 3 | 36610-92J20 | ハーネスアツシ, ワイヤリング | 1 | | |
| 4 | 33634-96J00 | キヤツフ, サービスコネクタ | 1 | | |
| 5 | 38860-76F01 | リレーアツシ | 2 | | |
| 6 | 36618-43410 | キヤツフ, オイルフ レツキスイツチ | 1 | | |
| 7 | 36721-96J00 | オリソク, アツハカバー | 1 | | |
| 8 | 36737-96J00 | フーラ, フューズ | 1 | | |
| 9 | 36738-88L00 | カバー, フューズケースアツハ | 1 | | |
| 10 | 09320-08021 | クツシヨソ (8.5X20X8) | 2 | | |
| 11 | 09481-15501 | フューズ (15A) | 3 | | |
| 12 | 09481-30501 | フューズ (30A) | 3 | | |
| 13 | 09481-60401 | フューズ (60A) | 3 | | |
| 14 | 36612-96J00 | キヤツフ, ターミナル | 1 | | |
| 15 | 36611-92J00 | ハーネスアツシ, ワイヤリングサブ | 1 | | |
| 16 | 36616-90J10 | ホルダ, コネクタ | 1 | | |
| 17 | 36617-93J10 | ブラケツト, ハーネス | 1 | | |
| 18 | 09408-00111 | クランフ | 1 | | |
| 19 | 02142-06167 | スクリュ | 2 | | |
| 20 | 08310-00067 | ナツト | 1 | | |
| 21 | 08321-01067 | ロツクワツシヤ | 1 | | |
| 22 | 09407-10404 | クランフ (L:100) | 2 | | |
| 23-1 | 36625-93J00 | リード, ハツテリ | 1 | | |
| 23-2 | 36625-93J10 | リード, ハツテリ | 1 | ワツシヨソ | |
| 24 | 09481-15501 | フューズ (15A) | 1 | | |

DF140A_000_017

FIG.322C



DF140A_000_017_322C
HARNESS

FIG. 322C (1-D-15) ハーネス (DF140AT)

| 見出番号 | 品番 | 品名 | 使用個数 | 備考 | 標準作業時間 |
|------|-------------|--------------------|------|-------|--------|
| 1 | 33810-90J20 | ケーブルアツシ, スターター | 1 | | |
| 2 | 08316-10087 | ナツト | 1 | | |
| 3 | 36610-92J20 | ハーネスアツシ, ワイヤリング | 1 | | |
| 4 | 33634-96J00 | キヤツフ, サービスコネクタ | 1 | | |
| 5 | 38860-76F01 | リレーアツシ | 2 | | |
| 6 | 36618-43410 | キヤツフ, オイルフ レツキスイツチ | 1 | | |
| 7 | 36721-96J00 | オリソク, アツハカバー | 1 | | |
| 8 | 36737-96J00 | フーラ, フューズ | 1 | | |
| 9 | 36738-88L00 | カバー, フューズケースアツハ | 1 | | |
| 10 | 09320-08021 | クツシヨソ (8.5X20X8) | 2 | | |
| 11 | 09481-15501 | フューズ (15A) | 3 | | |
| 12 | 09481-30501 | フューズ (30A) | 3 | | |
| 13 | 09481-60401 | フューズ (60A) | 3 | | |
| 14 | 36612-96J00 | キヤツフ, ターミナル | 1 | | |
| 15 | 36611-92J00 | ハーネスアツシ, ワイヤリングサブ | 1 | | |
| 16 | 36616-90J10 | ホルダ, コネクタ | 1 | | |
| 17 | 36617-93J10 | ブラケツト, ハーネス | 1 | | |
| 18 | 09408-00111 | クランフ | 1 | | |
| 19 | 02142-06167 | スクリュ | 2 | | |
| 20 | 08310-00067 | ナツト | 1 | | |
| 21 | 08321-01067 | ロツクワツシヤ | 1 | | |
| 22 | 09407-10404 | クランフ (L:100) | 2 | | |
| 23-1 | 36625-93J00 | リード, ハツテリ | 1 | | |
| 23-2 | 36625-93J10 | リード, ハツテリ | 1 | ワツシヨソ | |
| 24 | 09481-15501 | フューズ (15A) | 1 | | |

DF140A_000_017

FIG.326A

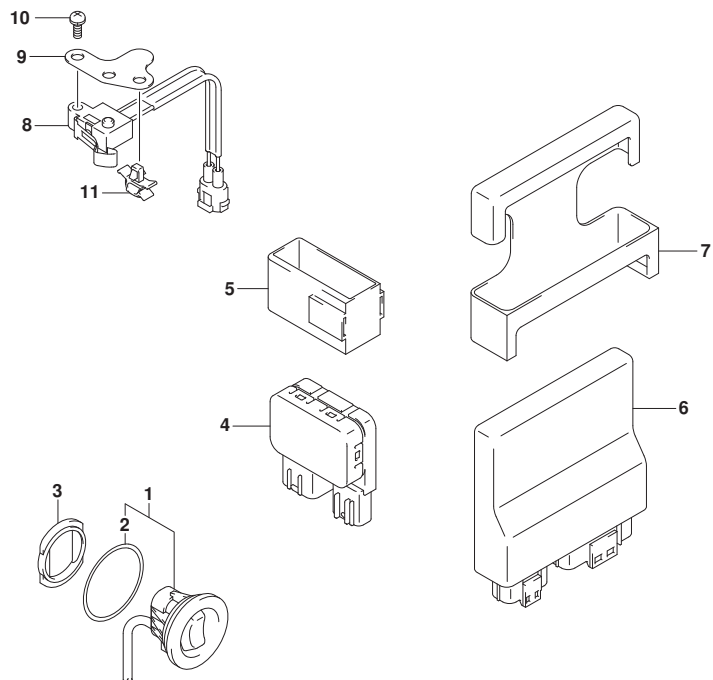


FIG. 326A (1-D-16) PTT スイッチ/エンジン コントロール ユニット (DF100AT)

| 見出番号 | 品番 | 品名 | 使用個数 | 備考 | 標準作業時間 |
|------|-------------|-------------------------|------|----|--------|
| 1 | 37850-92J00 | スイッチアツシ, PTT | 1 | | |
| 2 | 37856-92J00 | ・テ-プ, PTTスイッチ | 1 | | |
| 3 | 37857-92J00 | ブ`ツシユ, PTTスイッチ | 1 | | |
| 4 | 38410-93J20 | リレーアツシ, PTT | 1 | | |
| 5 | 38415-93J20 | ホルダ` , PTTリレー | 1 | | |
| 6 | 33920-92JN0 | ユニット, エンジ`ンコントロール | 1 | | |
| 7 | 33925-92J00 | クツシヨ`ン, エンジ`ンコントロールユニット | 1 | | |
| 8 | 37721-93J00 | スイッチアツシ, ニュ-トラル | 1 | | |
| 9 | 37726-90J10 | ブ`ラケツト, ニュ-トラルスイッチ | 1 | | |
| 10 | 09137-04004 | スクリュ (4X16) | 2 | | |
| 11 | 09403-06316 | クリツプ` | 1 | | |



FIG.326B

FIG. 326B (1-E-2) PTT スイッチ/エンジン コントロール ユニット (DF115AT)

| 見出番号 | 品番 | 品名 | 使用個数 | 備考 | 標準 作業時間 |
|------|-------------|------------------------|------|----|------------|
| 1 | 37850-92J00 | スイッチアツシ, PTT | 1 | | |
| 2 | 37856-92J00 | ・テ-プ, PTTスイッチ | 1 | | |
| 3 | 37857-92J00 | プ ヅシユ, PTTスイッチ | 1 | | |
| 4 | 38410-93J20 | リレーアツシ, PTT | 1 | | |
| 5 | 38415-93J20 | ホルダ, PTTリレー | 1 | | |
| 6 | 33920-92JM0 | ユニット, エンジ ンコントロール | 1 | | |
| 7 | 33925-92J00 | クツシヨシ, エンジ ンコントロールユニット | 1 | | |
| 8 | 37721-93J00 | スイッチアツシ, ニュ-トラル | 1 | | |
| 9 | 37726-90J10 | プ ラケツト, ニュ-トラルスイッチ | 1 | | |
| 10 | 09137-04004 | スクリュ (4X16) | 2 | | |
| 11 | 09403-06316 | クリツプ | 1 | | |

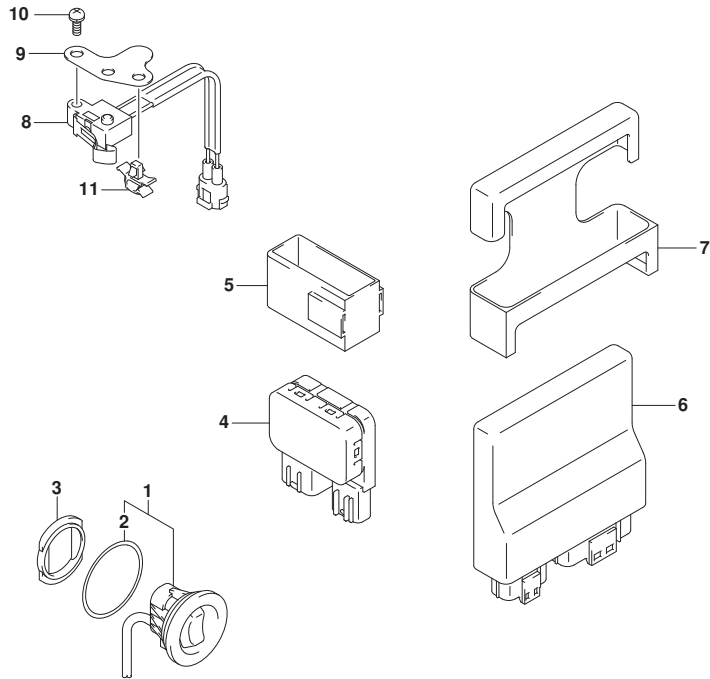
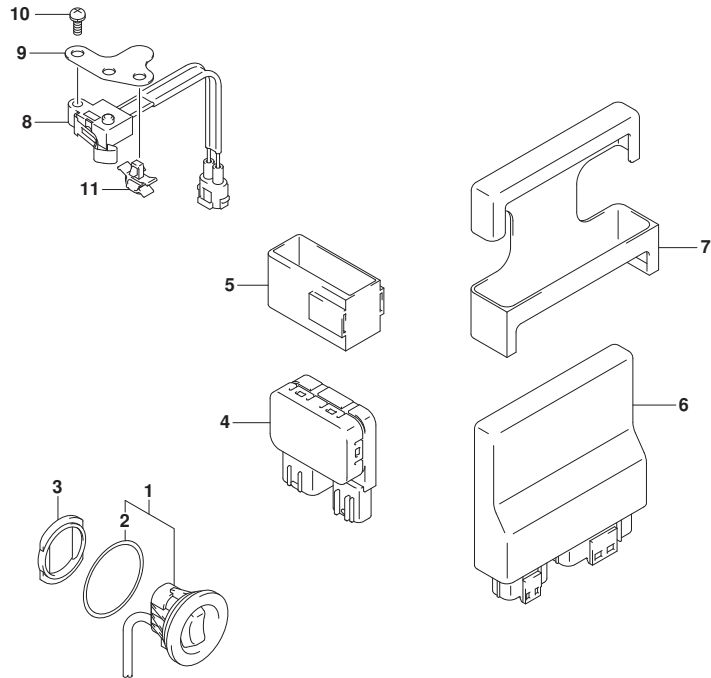


FIG.326C

FIG. 326C (1-E-3) PTT スイッチ/エンジン コントロール ユニット (DF140AT)



| 見出番号 | 品番 | 品名 | 使用個数 | 備考 | 標準作業時間 |
|------|-------------|------------------------|------|----|--------|
| 1 | 37850-92J00 | スイッチアツシ, PTT | 1 | | |
| 2 | 37856-92J00 | ・テ-プ, PTTスイッチ | 1 | | |
| 3 | 37857-92J00 | プ ヅシユ, PTTスイッチ | 1 | | |
| 4 | 38410-93J20 | リレーアツシ, PTT | 1 | | |
| 5 | 38415-93J20 | ホルダ, PTTリレー | 1 | | |
| 6 | 33920-92JL0 | ユニット, エンジ ンコントロール | 1 | | |
| 7 | 33925-92J00 | クツシヨシ, エンジ ンコントロールユニット | 1 | | |
| 8 | 37721-93J00 | スイッチアツシ, ニュ-トラル | 1 | | |
| 9 | 37726-90J10 | プ ラケツト, ニュ-トラルスイッチ | 1 | | |
| 10 | 09137-04004 | スクリュ (4X16) | 2 | | |
| 11 | 09403-06316 | クリツプ | 1 | | |



FIG.335A

FIG. 335A (1-E-4) クランプブレース (DF100AT)

| 見出番号 | 品番 | 品名 | 使用個数 | 備考 | 標準作業時間 |
|------|-----------------|--------------------------|------|----|--------|
| 1 | 41111-90J13-YAY | ブレース, クランプスターボート (ブラケット) | 1 | | |
| 2 | 41121-90J20-YAY | ブレース, クランプボート (ブラケット) | 1 | | |
| 3 | 41130-92J30 | シャフト, クランプブレース | 1 | | |
| 4 | 55320-94900 | アノードセット, クランプブレース | 1 | | |
| 5 | 09116-06121 | ボルト (6X25) | 2 | | |
| 6 | 09100-12091 | ボルト (12X115) | 4 | | |
| 7 | 09159-12014 | ナット | 4 | | |
| 8 | 09159-22006 | ナット | 1 | | |
| 9 | 09160-12044 | ワッシャ (12.5X35X3.2) | 4 | | |
| 10 | 09160-12110 | ワッシャ (12.5X22X3) | 4 | | |
| 11 | 41135-92J00 | ワッシャ, クランプブレースシャフト | 1 | | |
| 12 | 09106-10065 | ボルト (10X20) | 2 | | |
| 13 | 09160-10082 | ワッシャ (10.5X19X2) | 2 | | |
| 14 | 09116-08137 | ボルト (8X22) | 1 | | |

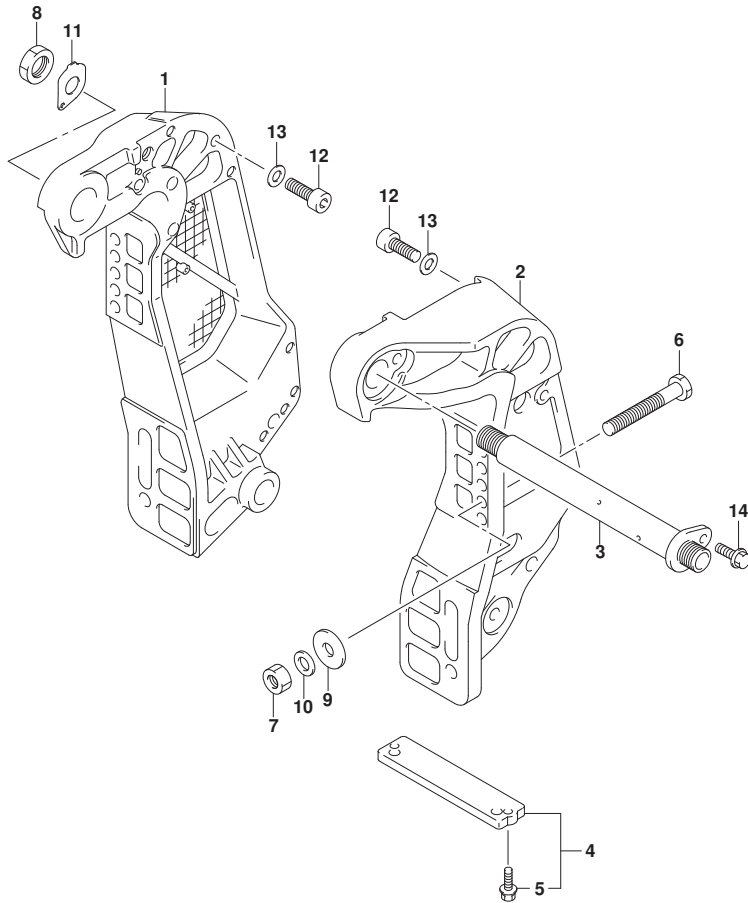
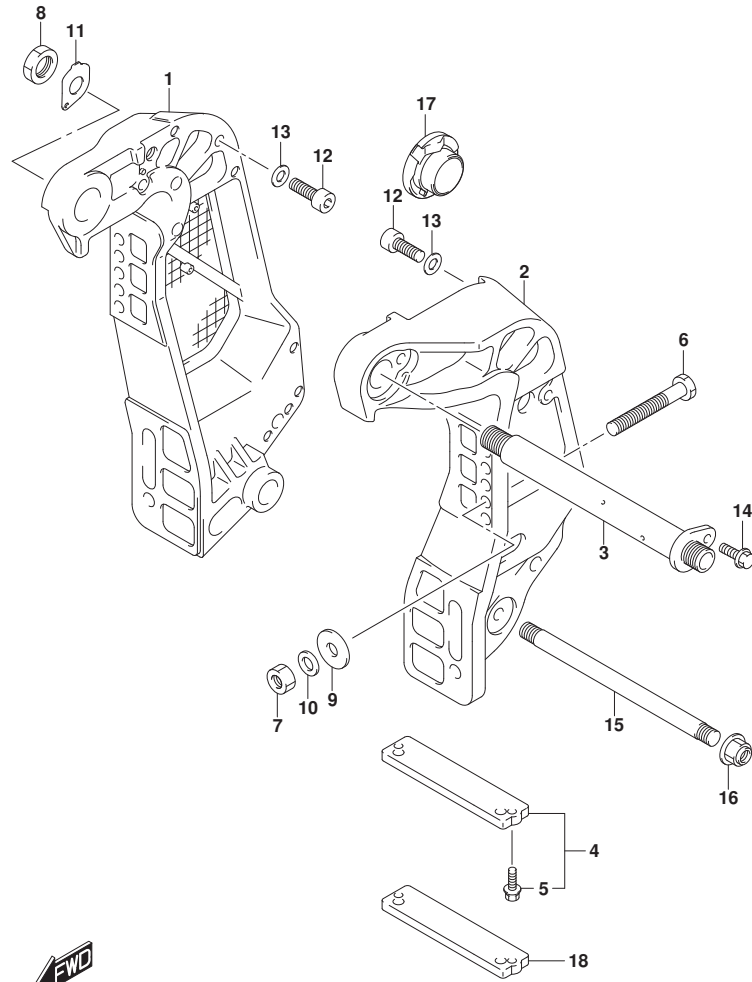


FIG.335B



DF140A_000_017_335B
CLAMPBRACKET

FIG. 335B (1-E-5) クランプ°ブ°ラケット (DF115AT)

| 見出番号 | 品番 | 品名 | 使用個数 | 備考 | 標準作業時間 |
|------|-----------------|--------------------------------|------|--------------------------|--------|
| 1-1 | 41111-90J13-YAY | ブ°ラケット, クランプ°スター°ホ°ード° (ブ°ラック) | 1 | BODY COLOR: YKV, YA Y | |
| 1-2 | 41111-90J13-Y5S | ブ°ラケット, クランプ°スター°ホ°ード° (ホ°ワイト) | 1 | BODY COLOR: Y5S | |
| 2-1 | 41121-90J20-YAY | ブ°ラケット, クランプ°ホ°ート° (ブ°ラック) | 1 | BODY COLOR: YKV, YA Y | |
| 2-2 | 41121-90J20-Y5S | ブ°ラケット, クランプ°ホ°ート° (ホ°ワイト) | 1 | BODY COLOR: Y5S | |
| 3 | 41130-92J30 | シャフト, クランプ°ブ°ラケット | 1 | | |
| 4 | 55320-94900 | アノード°セット, クランプ°ブ°ラケット | 1 | | |
| 5 | 09116-06121 | °ホ°ルト (6X25) | 2 | | |
| 6-1 | 09100-12091 | °ホ°ルト (12X115) | 4 | | |
| 6-2 | 09100-12090 | °ホ°ルト (12X150) | 1 | オ°ブ°ション | |
| 7 | 09159-12014 | ナツト | 4 | | |
| 8 | 09159-22006 | ナツト | 1 | | |
| 9 | 09160-12044 | ワツジヤ (12. 5X35X3. 2) | 4 | | |
| 10 | 09160-12110 | ワツジヤ (12. 5X22X3) | 4 | | |
| 11 | 41135-92J00 | ワツジヤ, クランプ°ブ°ラケット°シャフト | 1 | | |
| 12 | 09106-10065 | °ホ°ルト (10X20) | 2 | | |
| 13 | 09160-10082 | ワツジヤ (10. 5X19X2) | 2 | | |
| 14 | 09116-08137 | °ホ°ルト (8X22) | 1 | | |
| 15 | 45421-90J00 | ビ°ン, チルト°ロツク | 1 | オ°ブ°ション | |
| 16 | 09159-14020 | ナツト | 2 | オ°ブ°ション | |
| 17 | 48140-93J01 | カム°アツツ, チルト°リミツト°スイツチ | 1 | オ°ブ°ション | |
| 18 | 55321-94910 | アノード° (マク°ネシウム) | 1 | オ°ブ°ション | |

DF140A_000_017

FIG.335C

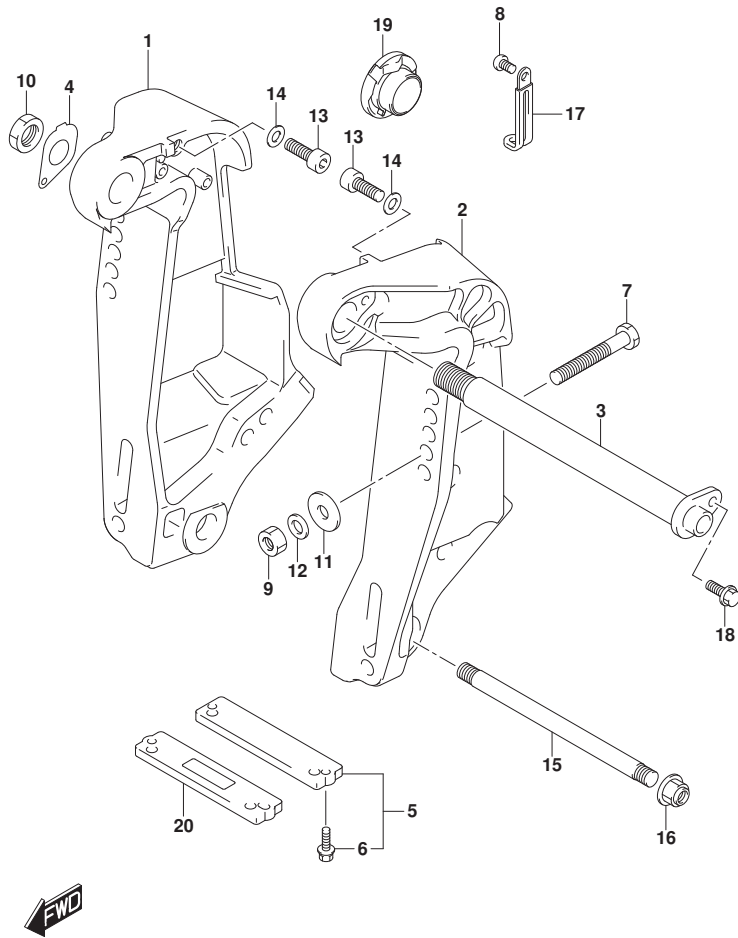


FIG. 335C (1-E-6) クランプブラケット (DF140AT)

| 見出番号 | 品番 | 品名 | 使用個数 | 備考 | 標準作業時間 |
|------|-----------------|--|------|-------|--------|
| 1-1 | 41111-92J03-YAY | ブラケット, クランプスターボート [®] (ブラケット) | 1 | | |
| 1-2 | 41111-92J03-Y5S | ブラケット, クランプスターボート [®] (ホワイト) | 1 | | |
| 2-1 | 41121-92J20-YAY | ブラケット, クランプボート (ブラケット) | 1 | | |
| 2-2 | 41121-92J20-Y5S | ブラケット, クランプボート (ホワイト) | 1 | | |
| 3 | 41130-92J30 | シャフト, クランプブラケット | 1 | | |
| 4 | 41135-92J00 | ワッシャ, クランプブラケットシャフト | 1 | | |
| 5 | 55320-94900 | アノードセット, クランプブラケット | 1 | | |
| 6 | 09116-06121 | ボルト (6X25) | 2 | | |
| 7-1 | 09100-12091 | ボルト (12X115) | 4 | | |
| 7-2 | 09100-12090 | ボルト (12X150) | 1 | オプション | |
| 8 | 09125-06063 | スクリュ (6X10) | 1 | | |
| 9 | 09159-12014 | ナット | 4 | | |
| 10 | 09159-22006 | ナット | 1 | | |
| 11 | 09160-12044 | ワッシャ (12. 5X35X3. 2) | 4 | | |
| 12 | 09160-12110 | ワッシャ (12. 5X22X3) | 4 | | |
| 13 | 09106-10065 | ボルト (10X20) | 2 | | |
| 14 | 09160-10082 | ワッシャ (10. 5X19X2) | 2 | | |
| 15 | 45421-87D02 | ピン, チルトロック | 1 | | |
| 16 | 09159-14020 | ナット | 2 | | |
| 17 | 29404-93J10 | クランプ | 1 | | |
| 18 | 09116-08137 | ボルト (8X22) | 1 | | |
| 19 | 48140-93J01 | カムアッソ, チルトリミットスイッチ | 1 | オプション | |
| 20 | 55321-94910 | アノード (マグネシウム) | 1 | オプション | |

FIG.336A

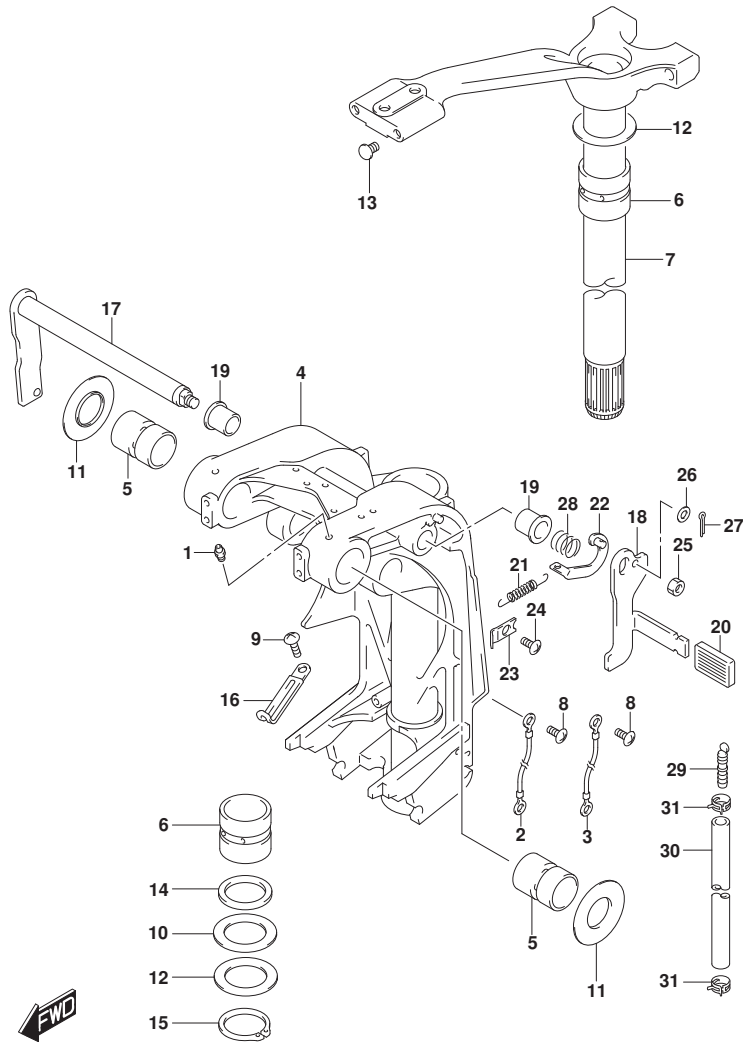


FIG. 336A (1-E-7) スイベルブラケット (DF100AT)

| 見出番号 | 品番 | 品名 | 使用個数 | 備考 | 標準作業時間 |
|------|-----------------|----------------------------|------|-----------------------|--------|
| 1-1 | 22511-99011 | ニツブル, ケーリス | 5 | L-TRANSOM | |
| 1-2 | 22511-99011 | ニツブル, ケーリス | 4 | X-TRANSOM | |
| 2 | 36894-95201 | リート, L:165 | 1 | CLAMP TO SWIVEL | |
| 3 | 36894-87D00 | リート (L:165) | 1 | SWIVEL TO MOUNT B RKT | |
| 4-1 | 43111-90J40-YAY | ブ ラケット, スイベル (L) (フ ラック) | 1 | L-TRANSOM | |
| 4-2 | 43111-90J50-YAY | ブ ラケット, スイベル (X) (フ ラック) | 1 | X-TRANSOM | |
| 5 | 43211-93J00 | ブ ヅシュ, クランブ シャフトスイベル | 2 | | |
| 6 | 43711-97E01 | ブ ヅシュ, ステアリング | 2 | | |
| 7-1 | 43750-90J60-YAY | ブ ラケット, ステアリング (L) (フ ラック) | 1 | L-TRANSOM | |
| 7-2 | 43750-90J70-YAY | ブ ラケット, ステアリング (X) (フ ラック) | 1 | X-TRANSOM | |
| 8 | 09125-05050 | スクリュ (5X8) | 3 | | |
| 9 | 09125-06063 | スクリュ (6X10) | 2 | | |
| 10 | 09160-39001 | ワツジヤ (39. 5X64X1) | 2 | | |
| 11 | 09169-28003 | ワツジヤ | 2 | | |
| 12 | 09181-39001 | シム (39. 5X64X0. 3) | 4 | | |
| 13 | 09250-10001 | キャツブ (OD:14) | 2 | | |
| 14 | 09282-39001 | オイルシール | 1 | | |
| 15 | 09380-38003 | スナツブ リンク | 1 | | |
| 16 | 29404-93J10 | クランブ | 2 | | |
| 17 | 41220-95E13 | レバ ー, チルトロツク | 1 | | |
| 18 | 41221-95E40 | レバ ー, チルトロツクホ ー ト | 1 | | |
| 19 | 41224-95E01 | ブ ヅシュ, チルトストツハ ー ロツト | 2 | | |
| 20 | 41225-94400 | ラバ ー, チルトロツク | 1 | | |
| 21 | 41228-90J00 | スフ リンク, チルトロツクレバ ー | 1 | | |
| 22 | 41230-95E00 | リンク, チルトロツクレバ ー | 1 | | |
| 23 | 41233-95E10 | ブ ラケット, チルトロツクスフ リンク | 1 | | |
| 24 | 09125-06063 | スクリュ (6X10) | 1 | | |
| 25 | 09140-10032 | ナツト | 1 | | |
| 26 | 09160-06082 | ワツジヤ (6. 5X13X1. 0) | 1 | | |
| 27 | 09204-01006 | コツタヒ ン | 1 | | |
| 28 | 09440-19028 | スフ リンク | 1 | | |
| 29 | 55127-87D00 | ブ ラグ, ユエオン | 1 | | |
| 30 | 09355-40805-00B | ホ ー ス (4X8X2000) | 1 | L:2000>1000 | |
| 31 | 09407-10404 | クランブ (L:100) | 2 | | |

FIG.336B

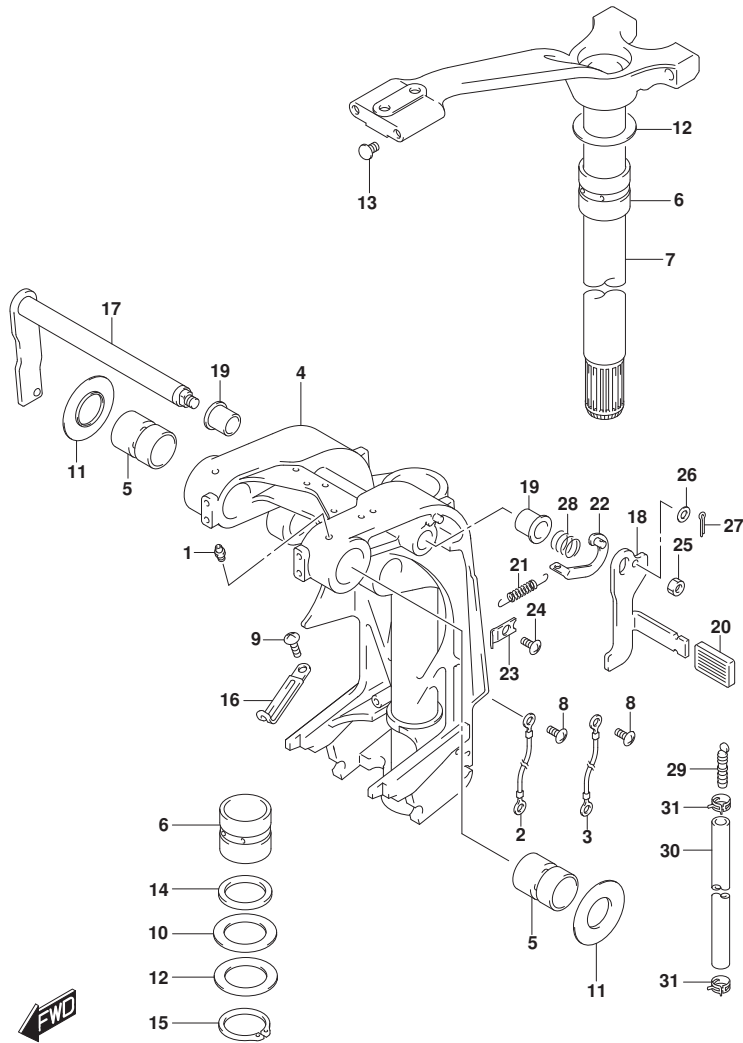


FIG. 336B (1-E-8) スイベルブ ラケット (DF115AT)

| 見出番号 | 品番 | 品名 | 使用個数 | 備考 | 標準作業時間 |
|------|-----------------|------------------------------|------|---------------------------------------|--------|
| 1-1 | 22511-99011 | ニツブル, ク リース | 5 | L-TRANSOM | |
| 1-2 | 22511-99011 | ニツブル, ク リース | 4 | L-TRANSOM | |
| 2 | 36894-95201 | リット, L:165 | 1 | CLAMP TO SWIVEL | |
| 3 | 36894-87D00 | リット (L:165) | 1 | SWIVEL TO MOUNT B RKT | |
| 4-1 | 43111-90J40-YAY | ブ ラケット, スイベル (L) (フ ラック) | 1 | L-TRANSOM BODY COLOR: YKV, YA Y | |
| 4-2 | 43111-90J40-Y5S | ブ ラケット, スイベル (L) (ホワイ ト) | 1 | L-TRANSOM BODY COLOR: Y5S | |
| 4-3 | 43111-90J50-YAY | ブ ラケット, スイベル (X) (フ ラック) | 1 | X-TRANSOM BODY COLOR: YKV, YA Y | |
| 4-4 | 43111-90J50-Y5S | ブ ラケット, スイベル (X) (ホワイ ト) | 1 | X-TRANSOM BODY COLOR: Y5S | |
| 5 | 43211-93J00 | ブ ヅシュ, クラン プ シヤフトスイベル | 2 | | |
| 6 | 43711-97E01 | ブ ヅシュ, ステア リン グ | 2 | | |
| 7-1 | 43750-90J60-YAY | ブ ラケット, ステア リン グ (L) (フ ラック) | 1 | L-TRANSOM BODY COLOR: YKV, YA Y | |
| 7-2 | 43750-90J60-Y5S | ブ ラケット, ステア リン グ (L) (ホワイ ト) | 1 | L-TRANSOM BODY COLOR: Y5S | |
| 7-3 | 43750-90J70-YAY | ブ ラケット, ステア リン グ (X) (フ ラック) | 1 | X-TRANSOM BODY COLOR: YKV, YA Y | |
| 7-4 | 43750-90J70-Y5S | ブ ラケット, ステア リン グ (X) (ホワイ ト) | 1 | X-TRANSOM BODY COLOR: Y5S | |
| 8 | 09125-05050 | スクリ ュ (5X8) | 3 | | |
| 9 | 09125-06063 | スクリ ュ (6X10) | 2 | | |
| 10 | 09160-39001 | ワッ シヤ (39. 5X64X1) | 2 | | |
| 11 | 09169-28003 | ワッ シヤ | 2 | | |
| 12 | 09181-39001 | シム (39. 5X64X0. 3) | 4 | | |
| 13 | 09250-10001 | キャ ッ プ (OD: 14) | 2 | | |
| 14 | 09282-39001 | オイルシール | 1 | | |
| 15 | 09380-38003 | スナ ヅ プ リン グ | 1 | | |

FIG.336B

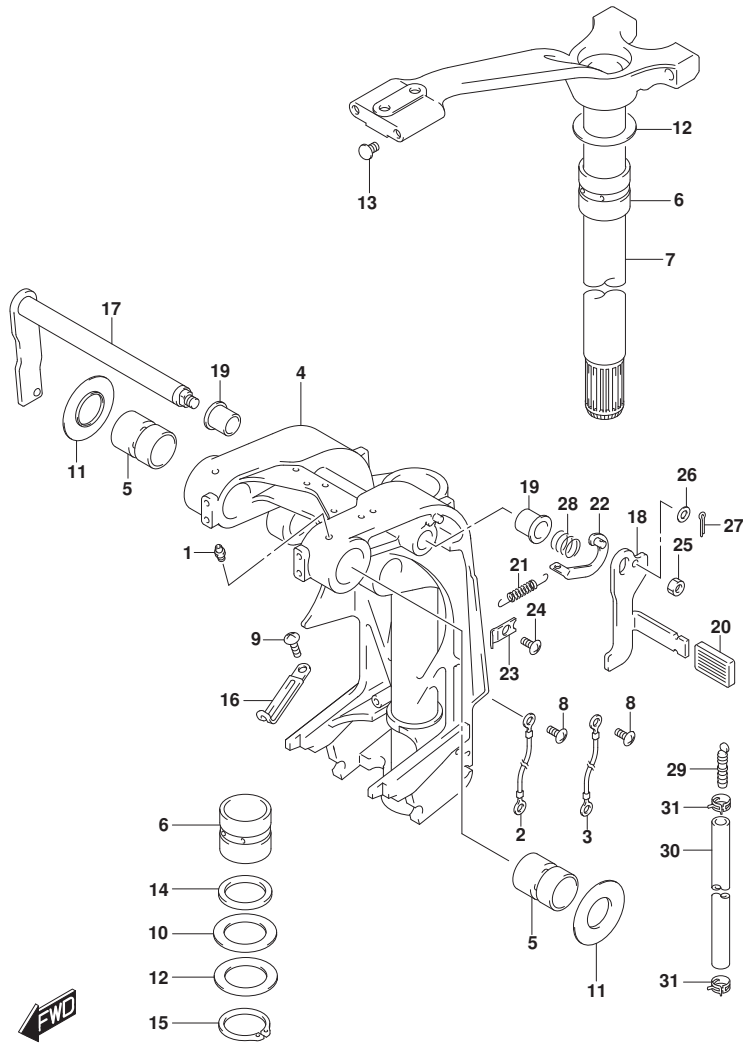


FIG. 336B (1-E-9) スイベルブacket (DF115AT)

| 見出番号 | 品番 | 品名 | 使用個数 | 備考 | 標準作業時間 |
|------|-----------------|---------------------|------|--------------|--------|
| 16 | 29404-93J10 | クランプ | 2 | | |
| 17 | 41220-95E13 | レバー, チルトロック | 1 | | |
| 18 | 41221-95E40 | レバー, チルトロックホート | 1 | | |
| 19 | 41224-95E01 | ブッシュ, チルトストツハット | 2 | | |
| 20 | 41225-94400 | ラバー, チルトロック | 1 | | |
| 21 | 41228-90J00 | スプリング, チルトロックレバー | 1 | | |
| 22 | 41230-95E00 | リンク, チルトロックレバー | 1 | | |
| 23 | 41233-95E10 | ブacket, チルトロックスプリング | 1 | | |
| 24 | 09125-06063 | スクリュ (6X10) | 1 | | |
| 25 | 09140-10032 | ナット | 1 | | |
| 26 | 09160-06082 | ワッシャ (6. 5X13X1. 0) | 1 | | |
| 27 | 09204-01006 | コックピン | 1 | | |
| 28 | 09440-19028 | スプリング | 1 | | |
| 29 | 55127-87D00 | ブacket, ユニオン | 1 | | |
| 30 | 09355-40805-00B | ホース (4X8X2000) | 1 | L: 2000>1000 | |
| 31 | 09407-10404 | クランプ (L: 100) | 2 | | |

FIG.336C

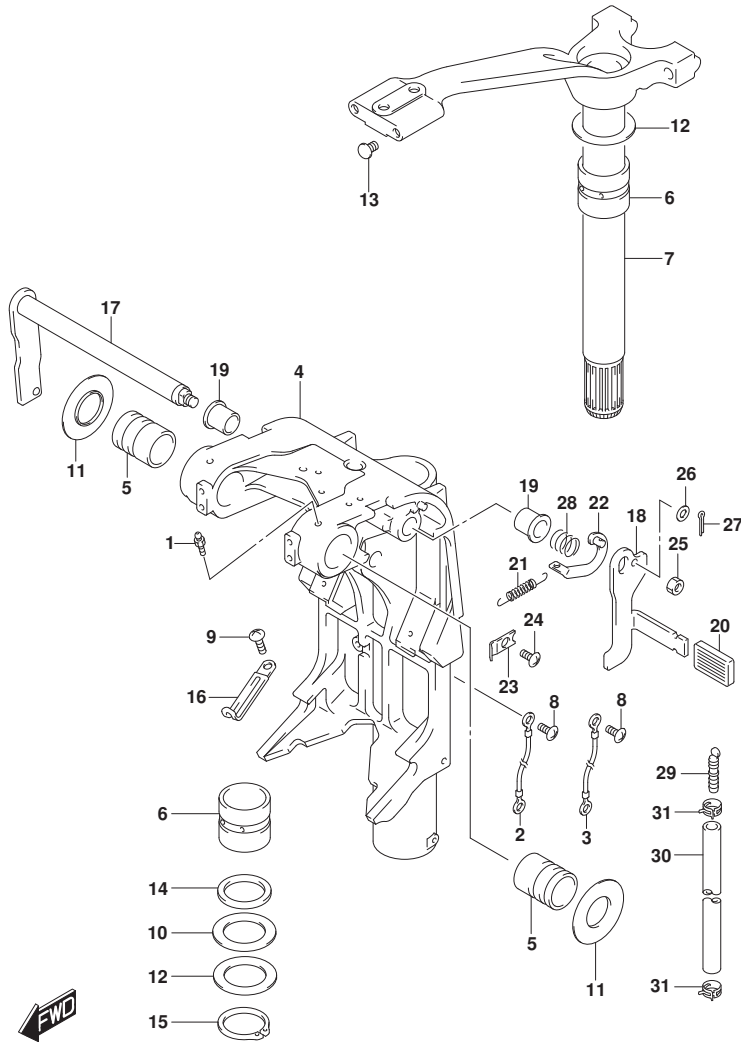


FIG. 336C (1-E-10) スイベルブラケット (DF140AT)

| 見出番号 | 品番 | 品名 | 使用個数 | 備考 | 標準作業時間 |
|------|-----------------|----------------------------|------|--------------------------|--------|
| 1 | 22511-99011 | ニツブル, ケーリス | 4 | L-TRANSOM | |
| 2 | 36894-95201 | リット, L:165 | 1 | CLAMP TO SWIVEL | |
| 3 | 36894-87D00 | リット (L:165) | 1 | SWIVEL TO MOUNT B RKT | |
| 4-1 | 43111-92J80-YAY | ブ ラケット, スイベル (L) (フ ラック) | 1 | L-TRANSOM | |
| 4-2 | 43111-92J80-Y5S | ブ ラケット, スイベル (L) (ホワイト) | 1 | L-TRANSOM | |
| 4-3 | 43111-92J90-YAY | ブ ラケット, スイベル (X) (フ ラック) | 1 | X-TRANSOM | |
| 4-4 | 43111-92J90-Y5S | ブ ラケット, スイベル (X) (ホワイト) | 1 | X-TRANSOM | |
| 5 | 43211-93J00 | ブ ヅシ, クランプ シヤフトスイベル | 2 | | |
| 6 | 43711-97E01 | ブ ヅシ, ステアリング | 2 | | |
| 7-1 | 43750-90J60-YAY | ブ ラケット, ステアリング (L) (フ ラック) | 1 | L-TRANSOM | |
| 7-2 | 43750-90J60-Y5S | ブ ラケット, ステアリング (L) (ホワイト) | 1 | L-TRANSOM | |
| 7-3 | 43750-90J70-YAY | ブ ラケット, ステアリング (X) (フ ラック) | 1 | X-TRANSOM | |
| 7-4 | 43750-90J70-Y5S | ブ ラケット, ステアリング (X) (ホワイト) | 1 | X-TRANSOM | |
| 8 | 09125-05050 | スクリュ (5X8) | 3 | | |
| 9 | 09125-06063 | スクリュ (6X10) | 2 | | |
| 10 | 09160-39001 | ワツシヤ (39. 5X64X1) | 2 | | |
| 11 | 09169-28003 | ワツシヤ | 2 | | |
| 12 | 09181-39001 | シム (39. 5X64X0. 3) | 4 | | |
| 13 | 09250-10001 | キャツブ (OD: 14) | 2 | | |
| 14 | 09282-39001 | オイルシール | 1 | | |
| 15 | 09380-38003 | スナツブ リング | 1 | | |
| 16 | 29404-93J10 | クランプ | 2 | | |
| 17 | 41220-95E13 | レバ -, チルトロツク | 1 | | |
| 18 | 41221-95E40 | レバ -, チルトロツクホート | 1 | | |
| 19 | 41224-95E01 | ブ ヅシ, チルトストツハ ロツト | 2 | | |
| 20 | 41225-94400 | ラバ -, チルトロツク | 1 | | |
| 21 | 41228-90J00 | スフ リング, チルトロツクレバ - | 1 | | |
| 22 | 41230-95E00 | リング, チルトロツクレバ - | 1 | | |
| 23 | 41233-95E10 | ブ ラケット, チルトロツクスフ リング | 1 | | |
| 24 | 09125-06063 | スクリュ (6X10) | 1 | | |
| 25 | 09140-10032 | ナツト | 1 | | |
| 26 | 09160-06082 | ワツシヤ (6. 5X13X1. 0) | 1 | | |
| 27 | 09204-01006 | コツタピン | 1 | | |
| 28 | 09440-19028 | スフ リング | 1 | | |

FIG.336C

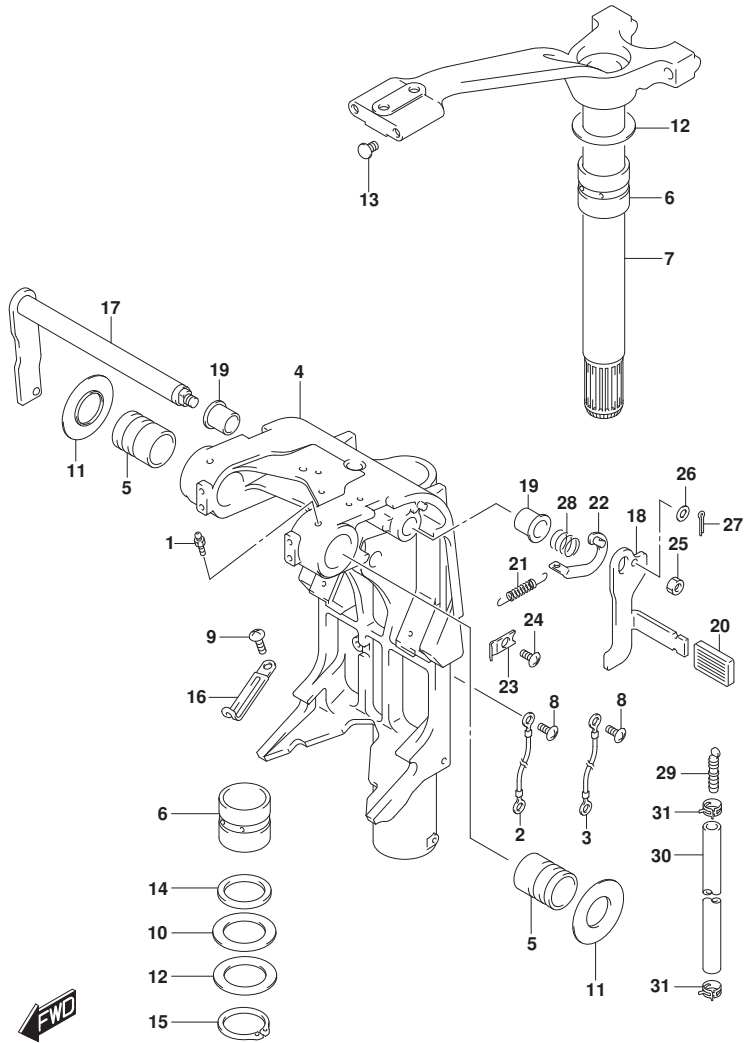


FIG. 336C (1-E-11) スイベルブラケット (DF140AT)

| 見出番号 | 品番 | 品名 | 使用個数 | 備考 | 標準作業時間 |
|------|-----------------|----------------|------|-------------|--------|
| 29 | 55127-87D00 | ブランク, ユニオン | 1 | | |
| 30 | 09355-40805-00B | ホース (4X8X2000) | 1 | L:2000>1000 | |
| 31 | 09407-10404 | クランプ (L:100) | 2 | | |

FIG.337A

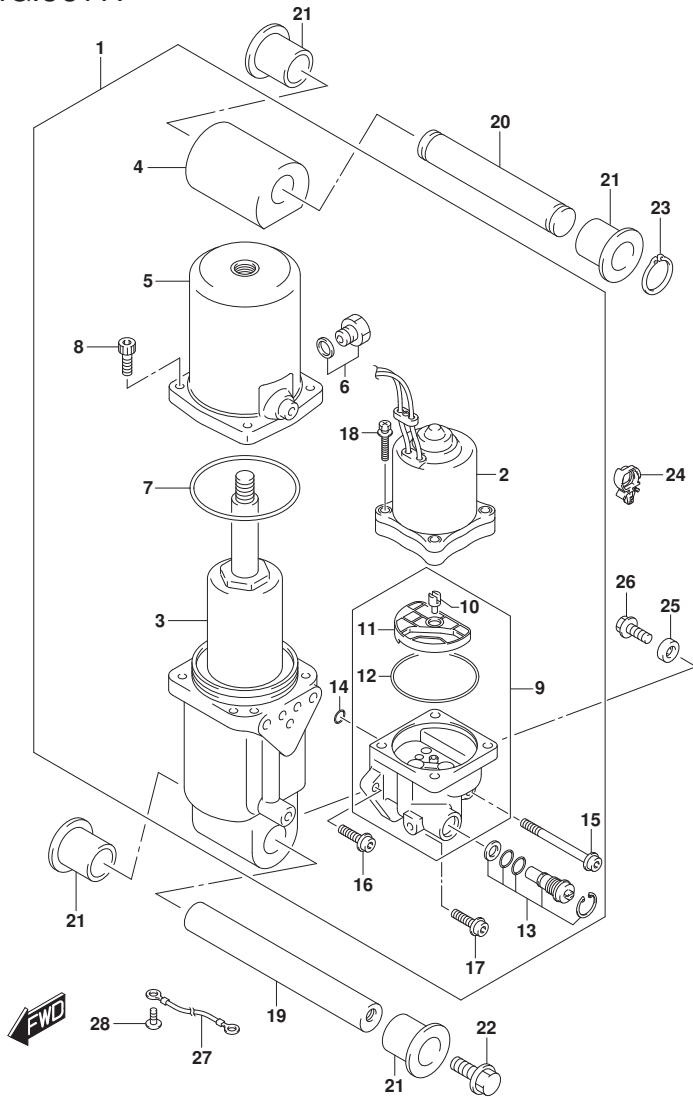


FIG. 337A (1-E-12) トリムシリンダ (DF100AT)

| 見出番号 | 品番 | 品名 | 使用個数 | 備考 | 標準作業時間 |
|------|-------------|-------------------|------|----|--------|
| 1 | 48000-90J35 | トリムアツシ, ハウライズチルト | 1 | | |
| 2 | 38100-92J11 | モータアツシ, PTT | 1 | | |
| 3 | 48400-90J02 | マニホールドアツシ | 1 | | |
| 4 | 48611-90J00 | シヨイント, メタル | 1 | | |
| 5 | 48571-87L00 | タンク, リザ-バ | 1 | | |
| 6 | 48572-87J10 | フ ラク | 1 | | |
| 7 | 48557-90J00 | Oリング | 1 | | |
| 8 | 48862-87J20 | ホ ルト, リザ-バ | 4 | | |
| 9 | 48502-90J13 | ホ ンフ アツシ, PTT | 1 | | |
| 10 | 48583-95E00 | シヨイント, ト ライフ | 1 | | |
| 11 | 48582-95E01 | フィルタ | 1 | | |
| 12 | 48585-95E00 | Oリング | 1 | | |
| 13 | 48864-93J01 | マニュアルバルブ | 1 | | |
| 14 | 48588-90J00 | Oリング セット | 1 | | |
| 15 | 48862-92J20 | ホ ルト, ホ ンフ NO. 1 | 1 | | |
| 16 | 48862-92J30 | ホ ルト, ホ ンフ NO. 2 | 1 | | |
| 17 | 48862-90J21 | ホ ルト | 1 | | |
| 18 | 31281-92J10 | ホ ルト, スルー | 4 | | |
| 19 | 48121-90J00 | シャフト, チルトシリンダ ロア | 1 | | |
| 20 | 48321-90J00 | シャフト, チルトシリンダ アツパ | 1 | | |
| 21 | 48326-95E00 | ブ ッシユ, チルトシリンダ ロア | 4 | | |
| 22 | 09116-10179 | ホ ルト (10X35) | 2 | | |
| 23 | 09380-22015 | スナツプ リンク | 2 | | |
| 24 | 09403-20308 | クランフ | 1 | | |
| 25 | 55321-87J01 | アノード, フ ロチカシヨシ | 1 | | |
| 26 | 09103-06281 | ホ ルト (6X14) | 1 | | |
| 27 | 36895-87D10 | リード (L: 310) | 1 | | |
| 28 | 09125-05050 | スクリュ (5X8) | 1 | | |

FIG.337B

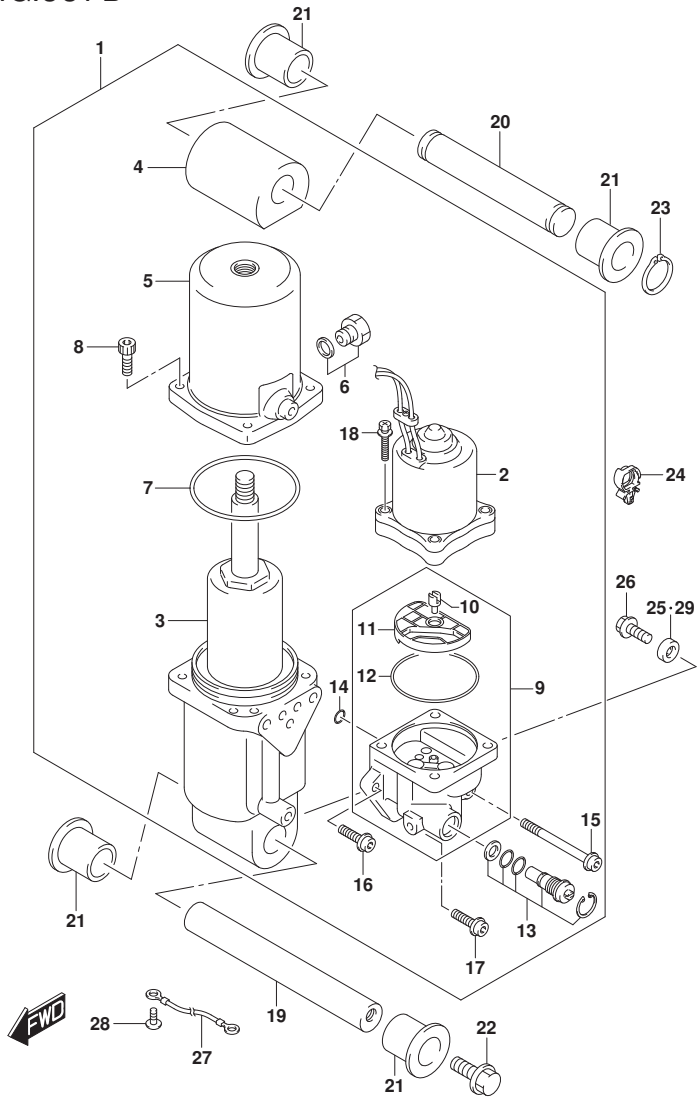
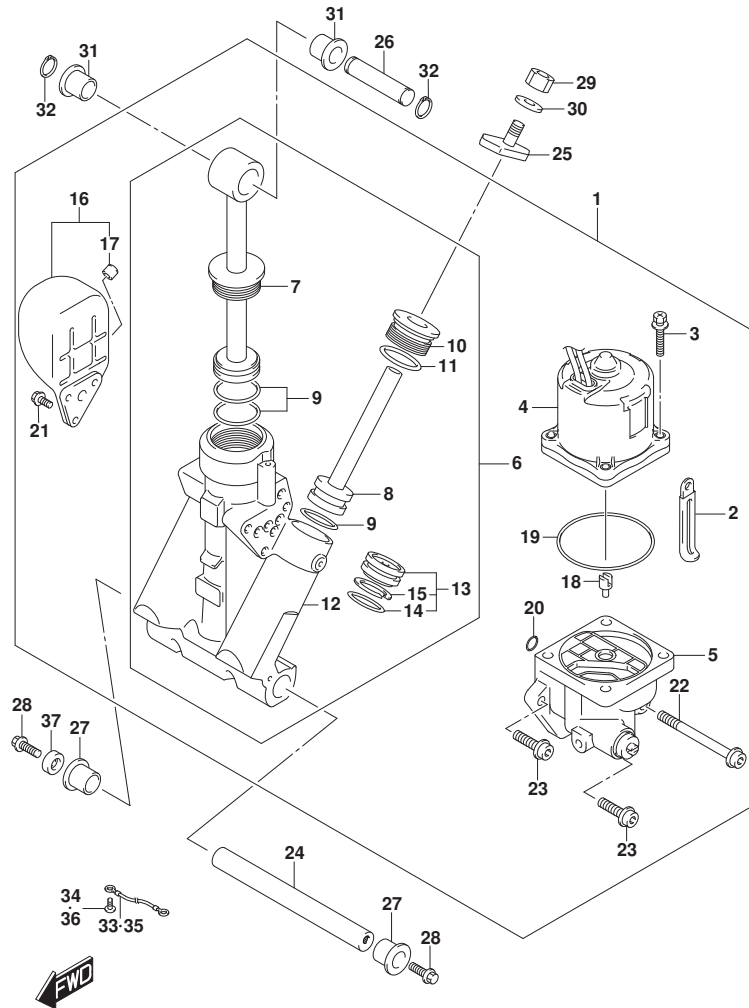


FIG. 337B (1-E-13) トリムシリンダ (DF115AT)

| 見出番号 | 品番 | 品名 | 使用個数 | 備考 | 標準作業時間 |
|------|-------------|------------------|------|------|--------|
| 1 | 48000-90J35 | トリムアツシ, ハワライズチルト | 1 | | |
| 2 | 38100-92J11 | モータアツシ, PTT | 1 | | |
| 3 | 48400-90J02 | マニホールドアツシ | 1 | | |
| 4 | 48611-90J00 | シヨイント, メタル | 1 | | |
| 5 | 48571-87L00 | タンク, リザバ | 1 | | |
| 6 | 48572-87J10 | ブラク | 1 | | |
| 7 | 48557-90J00 | オリシク | 1 | | |
| 8 | 48862-87J20 | ホルト, リザバ | 4 | | |
| 9 | 48502-90J13 | ホソフアツシ, PTT | 1 | | |
| 10 | 48583-95E00 | シヨイント, トライブ | 1 | | |
| 11 | 48582-95E01 | フィルタ | 1 | | |
| 12 | 48585-95E00 | オリシク | 1 | | |
| 13 | 48864-93J01 | マニュアルバルブ | 1 | | |
| 14 | 48588-90J00 | オリシクセット | 1 | | |
| 15 | 48862-92J20 | ホルト, ホソフ NO. 1 | 1 | | |
| 16 | 48862-92J30 | ホルト, ホソフ NO. 2 | 1 | | |
| 17 | 48862-90J21 | ホルト | 1 | | |
| 18 | 31281-92J10 | ホルト, スルー | 4 | | |
| 19 | 48121-90J00 | シヤフト, チルトシリンダロア | 1 | | |
| 20 | 48321-90J00 | シヤフト, チルトシリンダアツバ | 1 | | |
| 21 | 48326-95E00 | ブツシュ, チルトシリンダロア | 4 | | |
| 22 | 09116-10179 | ホルト (10X35) | 2 | | |
| 23 | 09380-22015 | スナツブリンク | 2 | | |
| 24 | 09403-20308 | クラン | 1 | | |
| 25 | 55321-87J01 | アノド, フロチカシヨ | 1 | | |
| 26 | 09103-06281 | ホルト (6X14) | 1 | | |
| 27 | 36895-87D10 | リード (L: 310) | 1 | | |
| 28 | 09125-05050 | スクリュ (5X8) | 1 | | |
| 29 | 55321-87J11 | アノド (マグネシウム) | 1 | オプシヨ | |

FIG.337C



DF140A_000_017_337C
TRIM CYLINDER

FIG. 337C (1-E-14) トリムシリンダ (DF140AT)

| 見出番号 | 品番 | 品名 | 使用個数 | 備考 | 標準作業時間 |
|------|-------------|--|------|----|--------|
| 1 | 48000-96J11 | トリムアツシ, ハ ^ニ ワーウイズ ^ニ チルト | 1 | | |
| 2 | 29404-93J10 | ・クランプ | 1 | | |
| 3 | 31281-92J10 | ・ボ ^ニ ルト, スルー | 4 | | |
| 4 | 38100-96J10 | ・モータアツシ, PTT | 1 | | |
| 5 | 48502-96J05 | ・ボ ^ニ ンプ ^ニ アツシ, PTT | 1 | | |
| 6 | 48503-96J04 | ・マニホールド ^ニ サフ ^ニ アツシ | 1 | | |
| 7 | 48401-96J02 | ・・ヒ ^ニ ストンアツシ | 1 | | |
| 8 | 48601-94900 | ・・ヒ ^ニ ストン/ラムアツシ | 2 | | |
| 9 | 48627-95E00 | ・・リング ^ニ セット | 3 | | |
| 10 | 48630-96J03 | ・・ヘッド ^ニ , トリムシリンダ ^ニ | 2 | | |
| 11 | 48633-94900 | ・・リング ^ニ セット, ヘッド ^ニ | 2 | | |
| 12 | 48641-96J02 | ・・マニホールド ^ニ , PTT | 1 | | |
| 13 | 48650-94900 | ・・ヒ ^ニ ストン, フリー | 1 | | |
| 14 | 48405-93J00 | ・・・リング ^ニ セット | 1 | | |
| 15 | 48615-97E00 | ・・・リング ^ニ セット, ヒ ^ニ ストン | 1 | | |
| 16 | 48570-95E01 | ・リザ ^ニ ーハ ^ニ アツシ | 1 | | |
| 17 | 48572-95E00 | ・・キャツプ | 1 | | |
| 18 | 48583-95E00 | ・シ ^ニ ョイント, ト ^ニ ライブ | 1 | | |
| 19 | 48585-95E00 | ・Oリング | 1 | | |
| 20 | 48588-94900 | ・Oリング ^ニ セット | 1 | | |
| 21 | 48861-92J01 | ・ボ ^ニ ルト, リザ ^ニ ーハ ^ニ | 3 | | |
| 22 | 48862-92J20 | ・ボ ^ニ ルト, ボ ^ニ ンプ ^ニ NO. 1 | 1 | | |
| 23 | 48862-92J30 | ・ボ ^ニ ルト, ボ ^ニ ンプ ^ニ NO. 2 | 2 | | |
| 24 | 48121-92J00 | シヤフト, チルトシリンダ ^ニ ロア | 1 | | |
| 25 | 48311-96J20 | ハ ^ニ ツド ^ニ , トリムシリンダ ^ニ ラム | 2 | | |
| 26 | 48321-87D03 | シヤフト, チルトシリンダ ^ニ アツハ ^ニ | 1 | | |
| 27 | 48326-95E00 | ブ ^ニ ツシュ, チルトシリンダ ^ニ ロア | 2 | | |
| 28 | 09116-10179 | ボ ^ニ ルト (10X35) | 2 | | |
| 29 | 09140-10031 | ナツト | 2 | | |
| 30 | 09162-10005 | ロツクワツツヤ | 2 | | |
| 31 | 09306-17001 | ブ ^ニ ツシュ | 2 | | |
| 32 | 09380-17009 | スナツツ ^ニ リング ^ニ | 2 | | |
| 33 | 36894-87D00 | リード ^ニ (L:165) | 1 | | |
| 34 | 09125-06063 | スクリュ (6X10) | 1 | | |
| 35 | 36895-87D10 | リード ^ニ (L:310) | 1 | | |

DF140A_000_017

FIG.340A

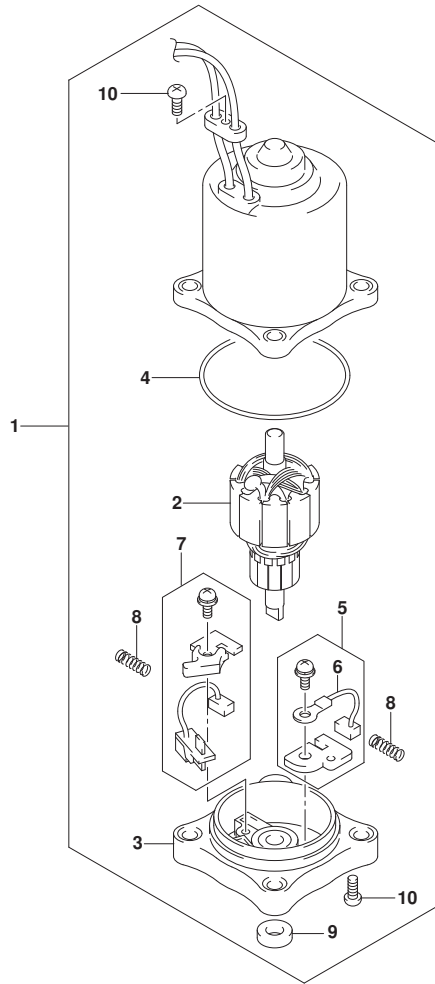


FIG. 340A (1-E-16) PTTモータ (DF100AT)

| 見出番号 | 品番 | 品名 | 使用個数 | 備考 | 標準作業時間 |
|------|-------------|--------------|------|----|--------|
| 1 | 38100-92J11 | モータアツシ, PTT | 1 | | |
| 2 | 31311-94900 | ・アマチュア | 1 | | |
| 3 | 31173-94910 | ・ホルダアツシ, ブラシ | 1 | | |
| 4 | 31123-94910 | ・Oリング | 1 | | |
| 5 | 31133-90J00 | ・ブラシアツシ | 1 | | |
| 6 | 31133-94900 | ・ブラシ(+) | 1 | | |
| 7 | 31136-90J10 | ・ブラシカアツシ | 1 | | |
| 8 | 31135-94900 | ・スプリング | 2 | | |
| 9 | 33799-97E00 | ・シール, オイル | 1 | | |
| 10 | 31111-94900 | ・スクリュ | 2 | | |



FIG.340B

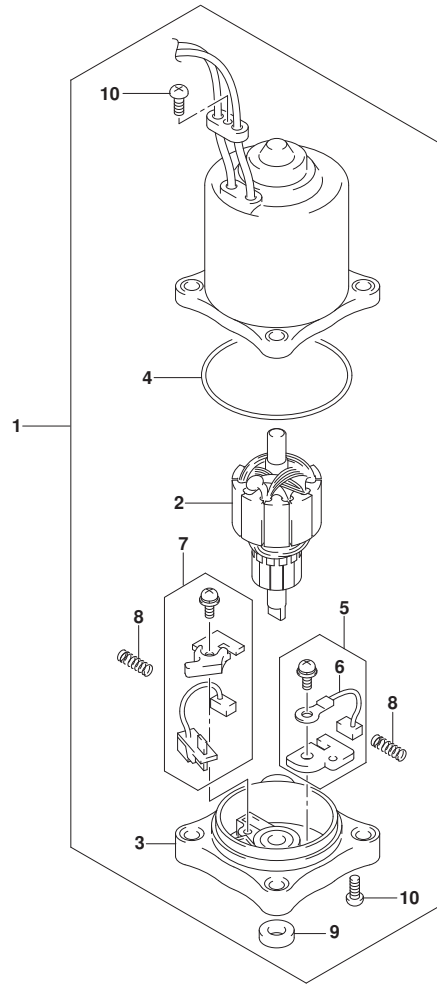


FIG. 340B (1-F-2) PTTモータ (DF115AT)

| 見出番号 | 品番 | 品名 | 使用個数 | 備考 | 標準作業時間 |
|------|-------------|--------------|------|----|--------|
| 1 | 38100-92J11 | モータアツシ, PTT | 1 | | |
| 2 | 31311-94900 | ・アマチュア | 1 | | |
| 3 | 31173-94910 | ・ホルダアツシ, ブラシ | 1 | | |
| 4 | 31123-94910 | ・Oリング | 1 | | |
| 5 | 31133-90J00 | ・ブラシアツシ | 1 | | |
| 6 | 31133-94900 | ・ブラシ(+) | 1 | | |
| 7 | 31136-90J10 | ・ブラシカアツシ | 1 | | |
| 8 | 31135-94900 | ・スプリング | 2 | | |
| 9 | 33799-97E00 | ・シール, オイル | 1 | | |
| 10 | 31111-94900 | ・スクリュー | 2 | | |



FIG.340C

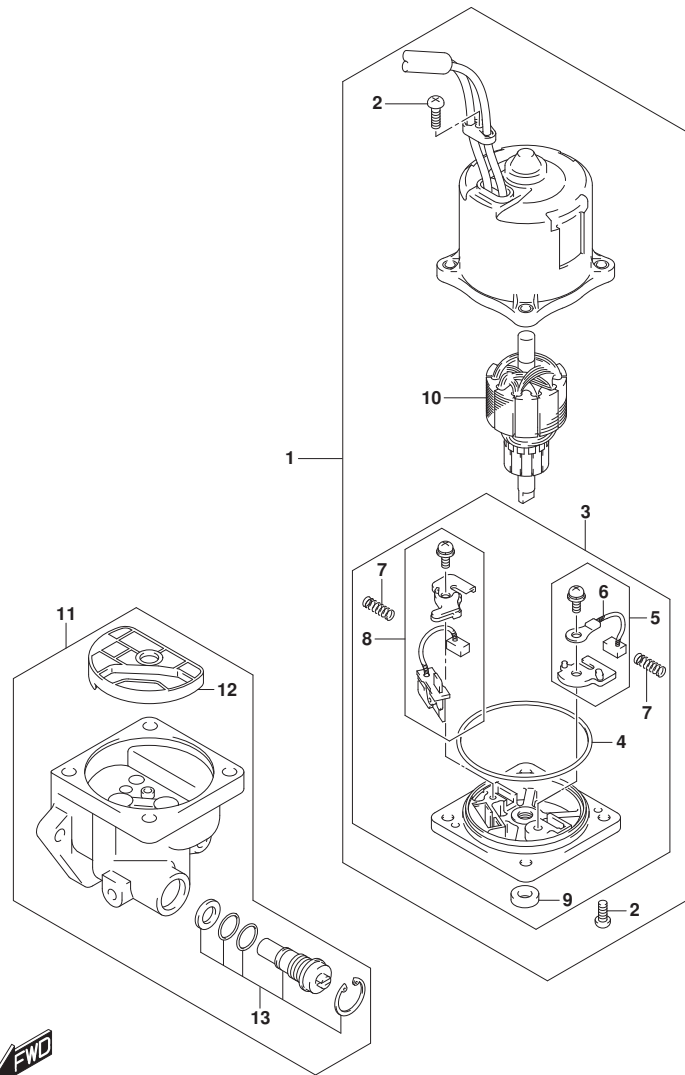


FIG. 340C (1-F-3) PTTモータ (DF140AT)

| 見出番号 | 品番 | 品名 | 使用個数 | 備考 | 標準作業時間 |
|------|-------------|----------------|------|----|--------|
| 1 | 38100-96J10 | モータアツシ, PTT | 1 | | |
| 2 | 31111-94900 | ・スクリュ | 3 | | |
| 3 | 31173-94910 | ・ホルダ アツシ, ブラシ | 1 | | |
| 4 | 31123-94910 | ・・Oリング | 1 | | |
| 5 | 31133-90J00 | ・・ブラシアツシ | 1 | | |
| 6 | 31133-94900 | ・・ブラシ(+) | 1 | | |
| 7 | 31135-94900 | ・・スプリング | 2 | | |
| 8 | 31136-90J10 | ・・ブレーカアツシ | 1 | | |
| 9 | 33799-97E00 | ・・シール, オイル | 1 | | |
| 10 | 31311-94900 | ・アマチュア | 1 | | |
| 11 | 48502-96J05 | ホーンアツシ, PTT | 1 | | |
| 12 | 48582-95E01 | ・フィルタ | 1 | | |
| 13 | 48864-96J10 | ・ハルブセット, マニュアル | 1 | | |

FIG.401A

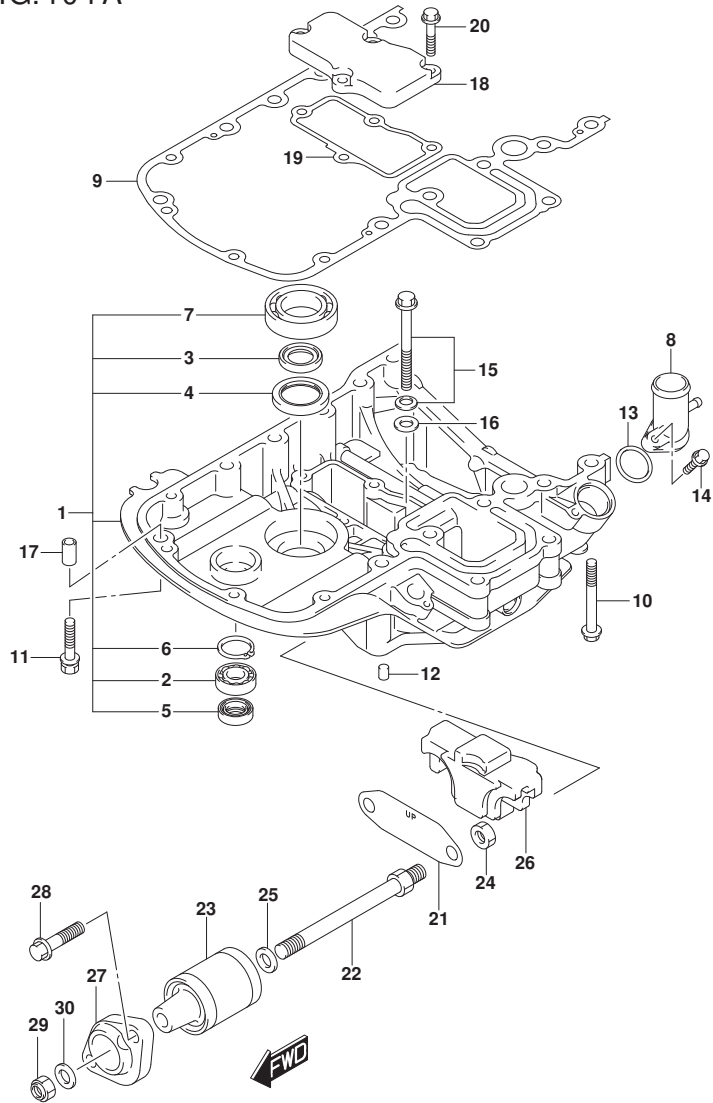


FIG.401A (1-F-4) エンジンホルダー (DF100AT)

| 見出番号 | 品番 | 品名 | 使用個数 | 備考 | 標準作業時間 |
|------|-----------------|-----------------------------|------|----|--------|
| 1 | 51110-90850-YAY | ホルダーセット, エンジン(フック) | 1 | | |
| 2 | 09262-17019 | ・ヘアリング (17X35X8) | 1 | | |
| 3 | 09282-24003 | ・オイルシール | 2 | | |
| 4 | 09283-32044 | ・オイルシール | 1 | | |
| 5 | 09289-18001 | ・オイルシール | 1 | | |
| 6 | 08331-41359 | ・サークルトップ | 1 | | |
| 7 | 09262-35069 | ・ヘアリング (35X62X16) | 1 | | |
| 8 | 51115-90J00 | ユニオン, ウォータータン | 1 | | |
| 9 | 51211-90J22 | ガスケット, エンジンホルダー | 1 | | |
| 10 | 09116-08160 | ホルト (8X70) | 4 | | |
| 11 | 09116-08128 | ホルト (8X40) | 4 | | |
| 12 | 09206-08001 | ピン (8X11) | 2 | | |
| 13 | 09280-26006 | Oリング (D: 3. 1, ID: 26. 4) | 1 | | |
| 14 | 01550-06257 | ホルト | 1 | | |
| 15 | 29117-93J10 | ホルト | 1 | | |
| 16 | 09160-08059 | ワッシャ (8. 5X18X1. 6) | 1 | | |
| 17 | 04211-11129 | ピン | 3 | | |
| 18 | 51122-90J00 | カバー, マウントケース | 1 | | |
| 19 | 51123-90J01 | ガスケット, マウントケースカバー | 1 | | |
| 20 | 01550-0825A | ホルト | 4 | | |
| 21 | 54123-90J00 | プレート, アツハマウント | 1 | | |
| 22 | 54112-90J21 | ホルト, アツハマウント | 2 | | |
| 23 | 54130-90J40 | マウント, アツハ | 2 | | |
| 24 | 09159-12014 | ナット | 2 | | |
| 25 | 54114-90J01 | ワッシャ, MTホルト (12. 5X22X3. 0) | 2 | | |
| 26 | 54125-90J10 | マウント, アツハスラスト | 1 | | |
| 27 | 54148-90J11-YAY | カバー, アツハマウント (フック) | 2 | | |
| 28 | 09116-10181 | ホルト (10X44) | 4 | | |
| 29 | 09159-12014 | ナット | 2 | | |
| 30 | 09160-12110 | ワッシャ (12. 5X22X3) | 2 | | |

FIG.401B

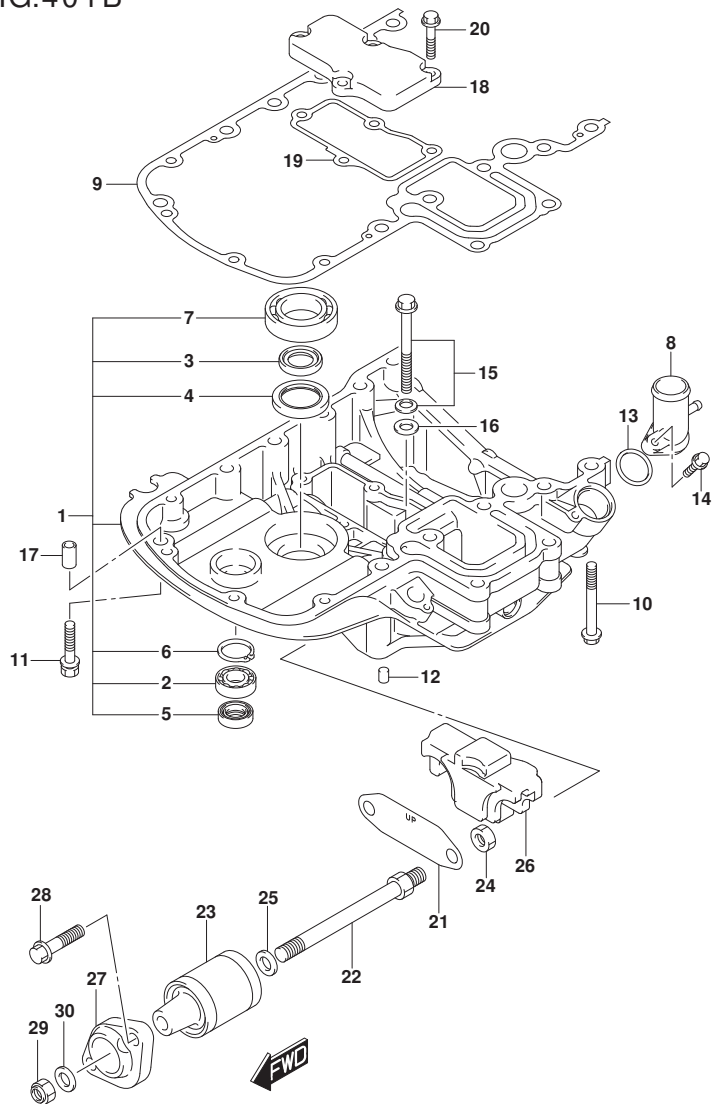


FIG. 401B (1-F-5) エンジンホルダ (DF115AT)

| 見出番号 | 品番 | 品名 | 使用個数 | 備考 | 標準作業時間 |
|------|-----------------|-------------------------------|------|--------------------------|--------|
| 1-1 | 51110-90850-YAY | ホルダセット, エンジン(ﾌﾞﾗｯｸ) | 1 | BODY COLOR: YKV, YA Y | |
| 1-2 | 51110-90850-Y5S | ホルダセット, エンジン(ﾎﾞｲｯﾄ) | 1 | BODY COLOR: Y5S | |
| 2 | 09262-17019 | ･ﾍﾞｱﾘﾝｸﾞ (17X35X8) | 1 | | |
| 3 | 09282-24003 | ･ｵｲﾙｼｰﾙ | 2 | | |
| 4 | 09283-32044 | ･ｵｲﾙｼｰﾙ | 1 | | |
| 5 | 09289-18001 | ･ｵｲﾙｼｰﾙ | 1 | | |
| 6 | 08331-41359 | ･ｻｰｸﾘｯﾌﾟ | 1 | | |
| 7 | 09262-35069 | ･ﾍﾞｱﾘﾝｸﾞ (35X62X16) | 1 | | |
| 8 | 51115-90J00 | ｴﾆｵﾝ, ﾜｰｵｰﾀﾘﾀｰﾝ | 1 | | |
| 9 | 51211-90J22 | ｶﾞｽｹｯﾄ, ﾍﾞﾙﾀﾞ | 1 | | |
| 10 | 09116-08160 | ﾎｰﾙﾄ (8X70) | 4 | | |
| 11 | 09116-08128 | ﾎｰﾙﾄ (8X40) | 4 | | |
| 12 | 09206-08001 | ﾋﾞﾝ (8X11) | 2 | | |
| 13 | 09280-26006 | ｵﾘﾝｸﾞ (D:3. 1, ID:26. 4) | 1 | | |
| 14 | 01550-06257 | ﾎｰﾙﾄ | 1 | | |
| 15 | 29117-93J10 | ﾎｰﾙﾄ | 1 | | |
| 16 | 09160-08059 | ワッｼﾞﾔ (8. 5X18X1. 6) | 1 | | |
| 17 | 04211-11129 | ﾋﾞﾝ | 3 | | |
| 18 | 51122-90J00 | ｶﾊﾞｰ, ﾏﾞﾞﾝﾄﾞ | 1 | | |
| 19 | 51123-90J01 | ｶﾞｽｹｯﾄ, ﾏﾞﾞﾝﾄﾞ | 1 | | |
| 20 | 01550-0825A | ﾎｰﾙﾄ | 4 | | |
| 21 | 54123-90J00 | ﾌﾞﾚｰﾄ, ﾏﾞﾞﾝﾄﾞ | 1 | | |
| 22 | 54112-90J21 | ﾎｰﾙﾄ, ﾏﾞﾞﾝﾄﾞ | 2 | | |
| 23 | 54130-90J40 | ﾏｳﾝﾄ, ﾏﾞﾞﾝﾄﾞ | 2 | | |
| 24 | 09159-12014 | ﾅｯﾄ | 2 | | |
| 25 | 54114-90J01 | ワッｼﾞﾔ, MTﾎｰﾙﾄ (12. 5X22X3. 0) | 2 | | |
| 26 | 54125-90J10 | ﾏｳﾝﾄ, ﾏﾞﾞﾝﾄﾞ | 1 | | |
| 27-1 | 54148-90J11-YAY | ｶﾊﾞｰ, ﾏﾞﾞﾝﾄﾞ | 2 | BODY COLOR: YKV, YA Y | |
| 27-2 | 54148-90J11-Y5S | ｶﾊﾞｰ, ﾏﾞﾞﾝﾄﾞ | 2 | BODY COLOR: Y5S | |
| 28 | 09116-10181 | ﾎｰﾙﾄ (10X44) | 4 | | |
| 29 | 09159-12014 | ﾅｯﾄ | 2 | | |
| 30 | 09160-12110 | ワッｼﾞﾔ (12. 5X22X3) | 2 | | |

FIG.401C

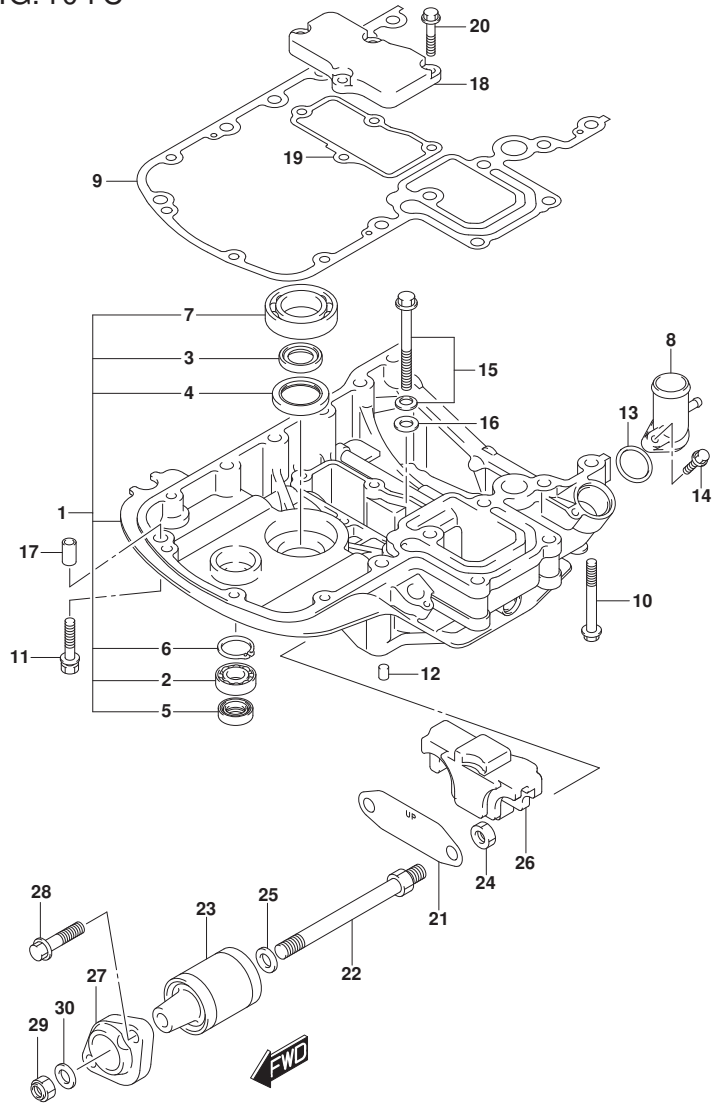


FIG. 401C (1-F-6) エンジンホルダ (DF140AT)

| 見出番号 | 品番 | 品名 | 使用個数 | 備考 | 標準作業時間 |
|------|-----------------|-----------------------------|------|----|--------|
| 1-1 | 51110-90850-YAY | ホルダセット, エンジン(フック) | 1 | | |
| 1-2 | 51110-90850-Y5S | ホルダセット, エンジン(ホワイト) | 1 | | |
| 2 | 09262-17019 | ・ベアリング (17X35X8) | 1 | | |
| 3 | 09282-24003 | ・オイルシール | 2 | | |
| 4 | 09283-32044 | ・オイルシール | 1 | | |
| 5 | 09289-18001 | ・オイルシール | 1 | | |
| 6 | 08331-41359 | ・サーキット | 1 | | |
| 7 | 09262-35069 | ・ベアリング (35X62X16) | 1 | | |
| 8 | 51115-90J00 | ユニオン, ウォータータン | 1 | | |
| 9 | 51211-90J22 | ガスクケット, エンジンホルダ | 1 | | |
| 10 | 09116-08160 | ボルト (8X70) | 4 | | |
| 11 | 09116-08128 | ボルト (8X40) | 4 | | |
| 12 | 09206-08001 | ピン (8X11) | 2 | | |
| 13 | 09280-26006 | リング (D: 3. 1, ID: 26. 4) | 1 | | |
| 14 | 01550-06257 | ボルト | 1 | | |
| 15 | 29117-93J10 | ボルト | 1 | | |
| 16 | 09160-08059 | ワッシャ (8. 5X18X1. 6) | 1 | | |
| 17 | 04211-11129 | ピン | 3 | | |
| 18 | 51122-90J00 | カバー, マウントケース | 1 | | |
| 19 | 51123-90J01 | ガスクケット, マウントケースカバー | 1 | | |
| 20 | 01550-0825A | ボルト | 4 | | |
| 21 | 54123-90J00 | プレート, アツハマウント | 1 | | |
| 22 | 54112-90J21 | ボルト, アツハマウント | 2 | | |
| 23 | 54130-90J40 | マウント, アツハ | 2 | | |
| 24 | 09159-12014 | ナット | 2 | | |
| 25 | 54114-90J01 | ワッシャ, MTボルト (12. 5X22X3. 0) | 2 | | |
| 26 | 54125-90J10 | マウント, アツハスラスト | 1 | | |
| 27-1 | 54148-90J11-YAY | カバー, アツハマウント(フック) | 2 | | |
| 27-2 | 54148-90J11-Y5S | カバー, アツハマウント(ホワイト) | 2 | | |
| 28 | 09116-10181 | ボルト (10X44) | 4 | | |
| 29 | 09159-12014 | ナット | 2 | | |
| 30 | 09160-12110 | ワッシャ (12. 5X22X3) | 2 | | |

FIG.405A

FIG. 405A (1-F-7) ドライブシャフトハウジング (DF100AT)

| 見出番号 | 品番 | 品名 | 使用個数 | 備考 | 標準作業時間 |
|------|-----------------|---------------------------|------|---------------|--------|
| 1-1 | 52111-90J02-YAY | ハウジング, ドライブシャフト(L) (ブラック) | 1 | L-TRANSOM | |
| 1-2 | 52111-90J12-YAY | ハウジング, ドライブシャフト(X) (ブラック) | 1 | X-TRANSOM | |
| 2 | 09116-10181 | ボルト(10X44) | 8 | | |
| 3 | 09202-08006 | ピン(8X12) | 2 | | |
| 4 | 09387-45001 | リンク | 1 | X-TRANSOM | |
| 5 | 57130-92J01 | ブッシュ, ドライブシャフト | 1 | X-TRANSOM | |
| 6 | 09125-06063 | スクリュー(6X10) | 2 | | |
| 7 | 36895-87D10 | リード(L:310) | 1 | SWIVEL TO HSG | |
| 8 | 54121-87D00 | ストッパ | 2 | | |
| 9 | 54160-90J20 | マウント, ロア | 2 | | |
| 10 | 54166-90J11 | ボルト, ロアマウント | 2 | | |
| 11 | 09159-12014 | ナット | 2 | | |
| 12 | 09160-12112 | ワッシャ(12X40X3) | 2 | | |
| 13 | 54114-90J01 | ワッシャ, MTボルト(12.5X22X3.0) | 2 | | |
| 14 | 54151-90J00 | マウント, ロアスラスト | 1 | | |
| 15 | 54211-90J01-YAY | ブラケット, ロアマウント(ブラック) | 1 | | |
| 16 | 54221-90J02-YAY | カバー, ロアマウント(ブラック) | 2 | | |
| 17 | 09116-10181 | ボルト(10X44) | 6 | | |
| 18 | 09160-12113 | ワッシャ(12.5X30X2.5) | 2 | | |

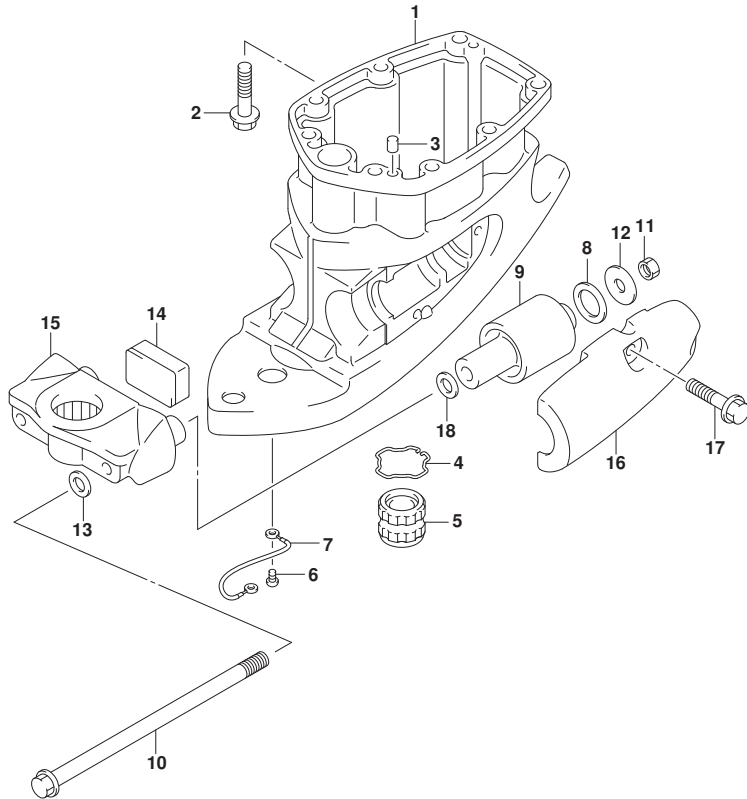


FIG.405B

FIG. 405B (1-F-8) ドライブシャフトハウジング (DF115AT)

| 見出番号 | 品番 | 品名 | 使用個数 | 備考 | 標準作業時間 |
|------|-----------------|----------------------------|------|---------------------------------------|--------|
| 1-1 | 52111-90J02-YAY | ハウジング, ドライブシャフト(L) (ﾌﾞﾗｯｸ) | 1 | L-TRANSOM BODY COLOR: YKV, YA Y | |
| 1-2 | 52111-90J02-Y5S | ハウジング, ドライブシャフト(L) (ﾎｲｯﾄ) | 1 | L-TRANSOM BODY COLOR: Y5S | |
| 1-3 | 52111-90J12-YAY | ハウジング, ドライブシャフト(X) (ﾌﾞﾗｯｸ) | 1 | X-TRANSOM BODY COLOR: YKV, YA Y | |
| 1-4 | 52111-90J12-Y5S | ハウジング, ドライブシャフト(X) (ﾎｲｯﾄ) | 1 | X-TRANSOM BODY COLOR: Y5S | |
| 2 | 09116-10181 | ﾎﾙﾄﾞ (10X44) | 8 | | |
| 3 | 09202-08006 | ﾋﾞﾝ (8X12) | 2 | | |
| 4 | 09387-45001 | ﾘﾝｸﾞ | 1 | X-TRANSOM | |
| 5 | 57130-92J01 | ﾌﾞｯｼﾞ, ﾉﾞﾗｲﾌﾞｼﾞﺎﾌﾄ | 1 | X-TRANSOM | |
| 6 | 09125-06063 | ｽｸﾘｯﾌﾟ (6X10) | 2 | | |
| 7 | 36895-87D10 | ﾘｰﾄﾞ (L:310) | 1 | SWIVEL TO HSG | |
| 8 | 54121-87D00 | ｽﾄｯﾊﾟ | 2 | | |
| 9 | 54160-90J20 | ﾏｳﾝﾄ, ｾﾞｯ | 2 | | |
| 10 | 54166-90J11 | ﾎﾙﾄﾞ, ｾﾞｯﾏｳﾝﾄ | 2 | | |
| 11 | 09159-12014 | ﾅｯﾄ | 2 | | |
| 12 | 09160-12112 | ワｯｼﾞ (12X40X3) | 2 | | |
| 13 | 54114-90J01 | ワｯｼﾞ, MTﾎﾙﾄﾞ (12.5X22X3.0) | 2 | | |
| 14 | 54151-90J00 | ﾏｳﾝﾄ, ｾﾞｯｽﾄﾗｽﾄ | 1 | | |
| 15-1 | 54211-90J01-YAY | ﾌﾞﾗｯｸｴｯﾄ, ｾﾞｯﾏｳﾝﾄ (ﾌﾞﾗｯｸ) | 1 | BODY COLOR: YKV, YA Y | |
| 15-2 | 54211-90J01-Y5S | ﾌﾞﾗｯｸｴｯﾄ, ｾﾞｯﾏｳﾝﾄ (ﾎｲｯﾄ) | 1 | BODY COLOR: Y5S | |
| 16-1 | 54221-90J02-YAY | ｶﾊﾞｰ, ｾﾞｯﾏｳﾝﾄ (ﾌﾞﾗｯｸ) | 2 | BODY COLOR: YKV, YA Y | |
| 16-2 | 54221-90J02-Y5S | ｶﾊﾞｰ, ｾﾞｯﾏｳﾝﾄ (ﾎｲｯﾄ) | 2 | BODY COLOR: Y5S | |
| 17 | 09116-10181 | ﾎﾙﾄﾞ (10X44) | 6 | | |
| 18 | 09160-12113 | ワｯｼﾞ (12.5X30X2.5) | 2 | | |

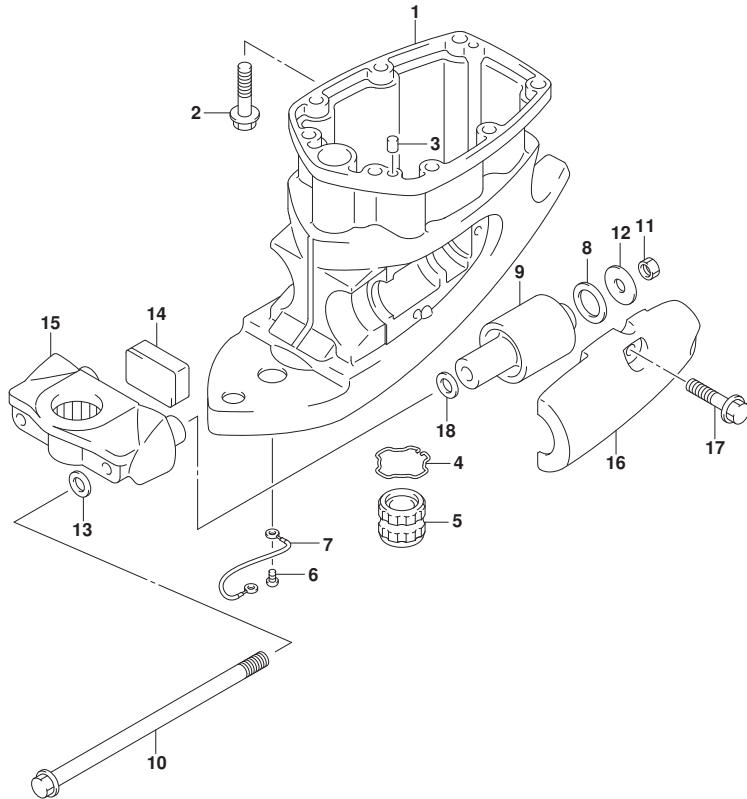


FIG.405C

FIG. 405C (1-F-9) ドライブシャフトハウジング (DF140AT)

| 見出番号 | 品番 | 品名 | 使用個数 | 備考 | 標準作業時間 |
|------|-----------------|----------------------------|------|---------------|--------|
| 1-1 | 52111-90J02-YAY | ハウジング, ドライブシャフト(L) (ブ ラック) | 1 | L-TRANSOM | |
| 1-2 | 52111-90J02-Y5S | ハウジング, ドライブシャフト(L) (ホワイト) | 1 | L-TRANSOM | |
| 1-3 | 52111-90J12-YAY | ハウジング, ドライブシャフト(X) (ブ ラック) | 1 | X-TRANSOM | |
| 1-4 | 52111-90J12-Y5S | ハウジング, ドライブシャフト(X) (ホワイト) | 1 | X-TRANSOM | |
| 2 | 09116-10181 | ボルト(10X44) | 8 | | |
| 3 | 09202-08006 | ピン(8X12) | 2 | | |
| 4 | 09387-45001 | リング | 1 | X-TRANSOM | |
| 5 | 57130-92J01 | ブ ヅシュ, ドライブシャフト | 1 | X-TRANSOM | |
| 6 | 09125-06063 | スクリュ(6X10) | 2 | | |
| 7 | 36895-87D10 | リード(L:310) | 1 | SWIVEL TO HSG | |
| 8 | 54121-87D00 | ストツパ | 2 | | |
| 9 | 54160-90J20 | マウント, ロア | 2 | | |
| 10 | 54166-90J11 | ボルト, ロアマウント | 2 | | |
| 11 | 09159-12014 | ナツト | 2 | | |
| 12 | 09160-12112 | ワツジヤ(12X40X3) | 2 | | |
| 13 | 54114-90J01 | ワツジヤ, MTボルト(12.5X22X3.0) | 2 | | |
| 14 | 54151-90J00 | マウント, ロアスラスト | 1 | | |
| 15-1 | 54211-90J01-YAY | ブ ラケット, ロアマウント(ブ ラック) | 1 | | |
| 15-2 | 54211-90J01-Y5S | ブ ラケット, ロアマウント(ホワイト) | 1 | | |
| 16-1 | 54221-90J02-YAY | カバー, ロアマウント(ブ ラック) | 2 | | |
| 16-2 | 54221-90J02-Y5S | カバー, ロアマウント(ホワイト) | 2 | | |
| 17 | 09116-10181 | ボルト(10X44) | 6 | | |
| 18 | 09160-12113 | ワツジヤ(12.5X30X2.5) | 2 | | |

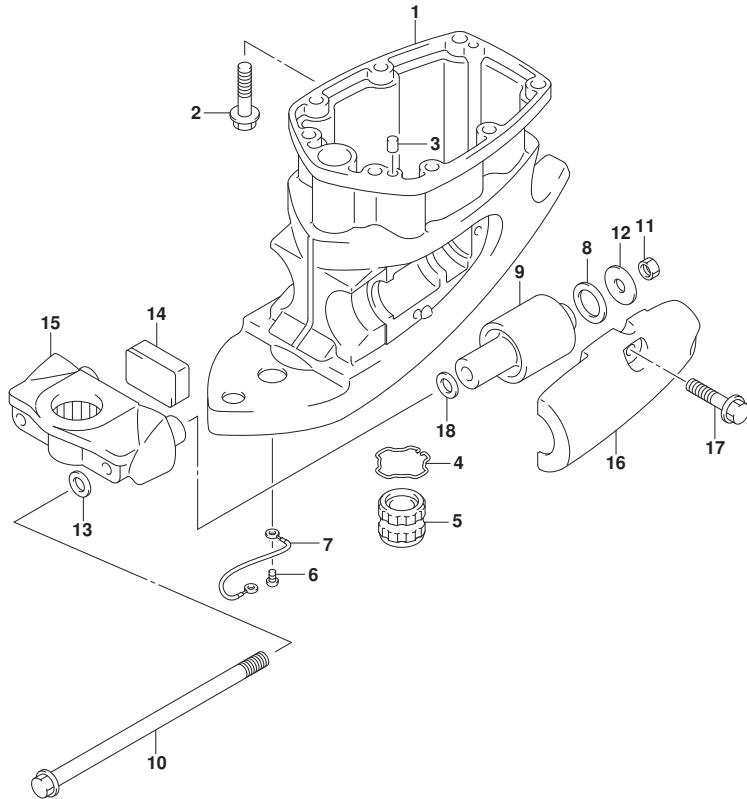


FIG.407A

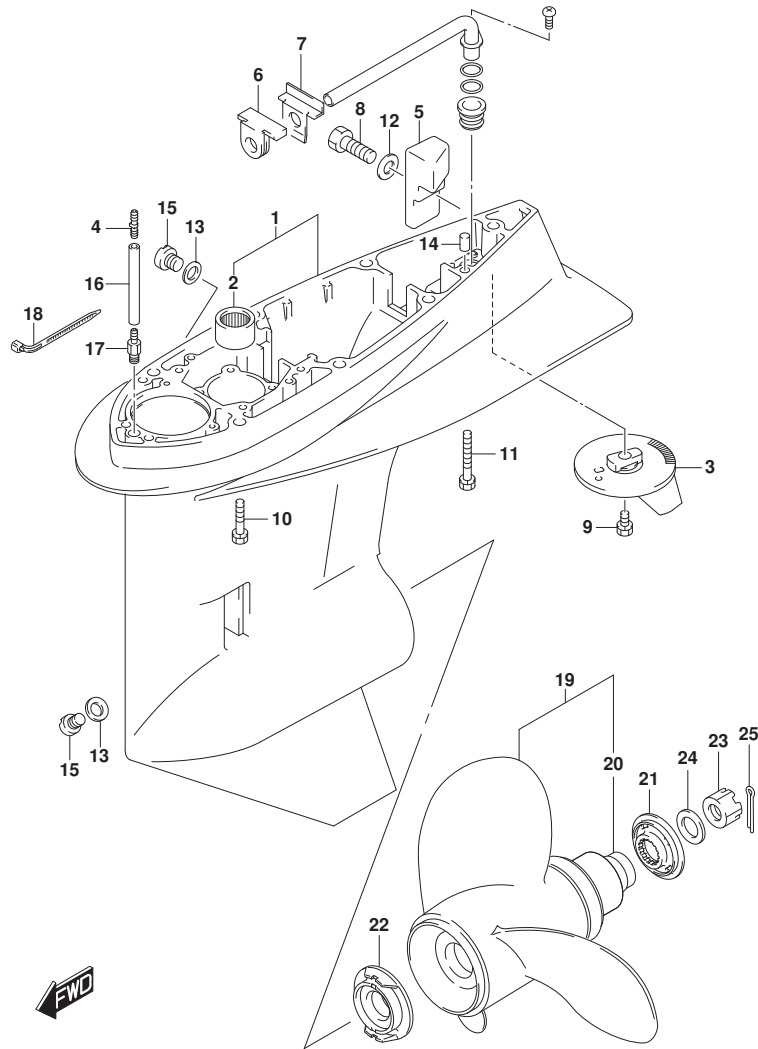


FIG.407A (1-F-10) ギヤケース (DF100AT)

| 見出番号 | 品番 | 品名 | 使用個数 | 備考 | 標準作業時間 |
|------|-----------------|----------------------|------|------------------------|--------|
| 1 | 55110-90J20-YAY | ケース, ギヤ(プラック) | 1 | | |
| 2 | 09263-28016 | ・ベアリング(28.6X38X31.8) | 1 | | |
| 3 | 55125-90J01 | タブ, トリム | 1 | | |
| 4 | 09367-05003 | ユニオン | 1 | | |
| 5 | 55321-90J01 | アノード, ギヤケース | 1 | | |
| 6 | 55332-87D01 | ラバー, イキゾーストシール | 1 | | |
| 7 | 55333-87D02 | プレート, イキゾーストシール | 1 | | |
| 8 | 09100-06131 | ホルト(6X12) | 1 | | |
| 9 | 09116-08137 | ホルト(8X22) | 1 | | |
| 10 | 09116-10150 | ホルト(10X55) | 6 | | |
| 11 | 09117-10039 | ホルト(10X80) | 1 | | |
| 12 | 09160-06085 | ワッシャ(6.5X15X1) | 1 | | |
| 13 | 09168-10022 | ガスケット(10X17X1.5) | 2 | | |
| 14 | 09202-08006 | ピン(8X12) | 2 | | |
| 15 | 09248-10008 | プラグ(10X7.5) | 2 | | |
| 16-1 | 09355-40805-600 | ホース(4X8X600) | 1 | L-TRANSOM L:600>50 | |
| 16-2 | 09355-40805-600 | ホース(4X8X600) | 1 | X-TRANSOM L:600>100 | |
| 17 | 09362-09008 | ユニオン | 1 | | |
| 18 | 09407-10404 | クランプ(L:100) | 2 | | |
| 19-1 | 58100-90JA0-019 | ブローラ(3X14X17) | 1 | | |
| 19-2 | 58100-90JB0-019 | ブローラ(3X14X19) | 1 | | |
| 19-3 | 58100-90JC0-019 | ブローラ(3X14X21) | 1 | | |
| 19-4 | 58100-90JD0-019 | ブローラ(3X14X23) | 1 | | |
| 19-5 | 58100-90JE0-019 | ブローラ(3X13-1/2X15) | 1 | | |
| 20 | 58105-90J00 | ・ブッシュセット, ブローラ | 1 | | |
| 21 | 57633-90J02 | スベサ, ブローラナット | 1 | | |
| 22 | 57635-92J01 | ストッパ, ブローラブッシュ | 1 | | |
| 23 | 09141-18005 | ナット | 1 | | |
| 24 | 09160-18028 | ワッシャ(18.5X31X1) | 1 | | |
| 25 | 09204-03003 | コックピン | 1 | | |
| 26 | 25700-92J00 | シーリングキット, ギヤケース | 1 | オプション, イラストに 記載 | |

FIG.407B

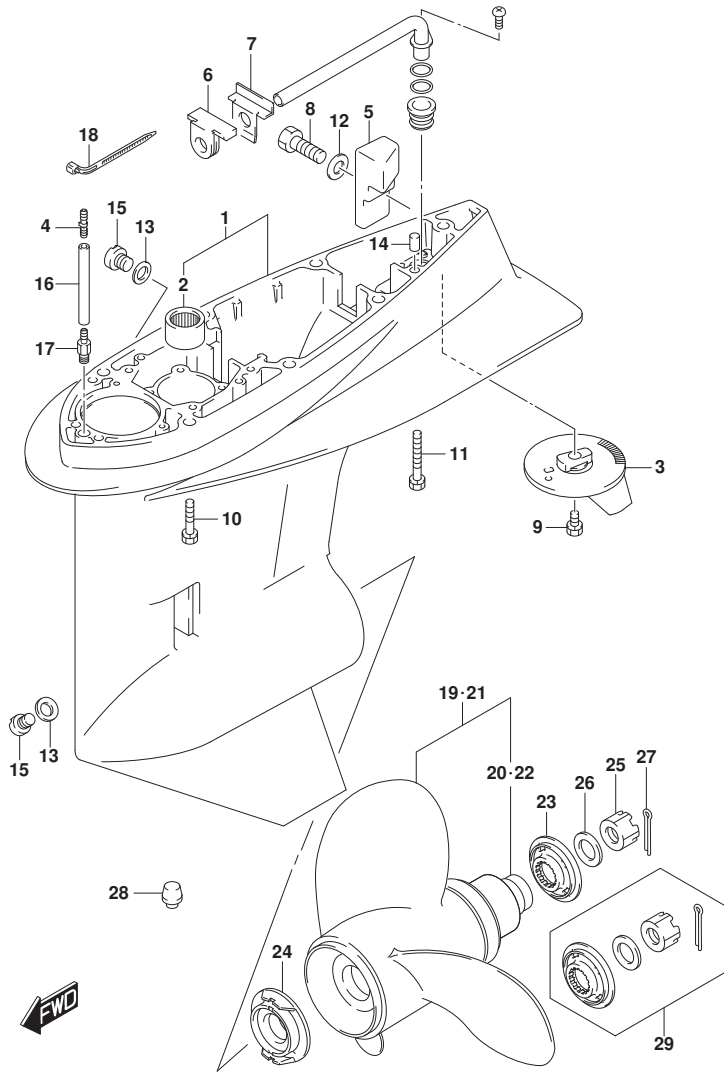


FIG.407B (1-F-11) ギヤケース (DF115AT)

| 見出番号 | 品番 | 品名 | 使用個数 | 備考 | 標準作業時間 |
|------|-----------------|-----------------------|------|-------------------------|--------|
| 1-1 | 55110-90J20-YAY | ケース,ギヤ(ブラック) | 1 | BODY COLOR:YKV, YA Y | |
| 1-2 | 55110-90J20-Y5S | ケース,ギヤ(ホワイト) | 1 | BODY COLOR:Y5S | |
| 2 | 09263-28016 | ・ベアリング (28.6X38X31.8) | 1 | | |
| 3 | 55125-90J01 | タブ, トリム | 1 | | |
| 4 | 09367-05003 | ユニオン | 1 | | |
| 5 | 55321-90J01 | アノード, ギヤケース | 1 | | |
| 6 | 55332-87D01 | ラバー, エキゾーストシール | 1 | | |
| 7 | 55333-87D02 | プレート, エキゾーストシール | 1 | | |
| 8 | 09100-06131 | ホルト (6X12) | 1 | | |
| 9 | 09116-08137 | ホルト (8X22) | 1 | | |
| 10 | 09116-10150 | ホルト (10X55) | 6 | | |
| 11 | 09117-10039 | ホルト (10X80) | 1 | | |
| 12 | 09160-06085 | ワッシャ (6.5X15X1) | 1 | | |
| 13 | 09168-10022 | ガスケット (10X17X1.5) | 2 | | |
| 14 | 09202-08006 | ピン (8X12) | 2 | | |
| 15 | 09248-10008 | ブラグ (10X7.5) | 2 | | |
| 16-1 | 09355-40805-600 | ホース (4X8X600) | 1 | L-TRANSOM L: 600>50 | |
| 16-2 | 09355-40805-600 | ホース (4X8X600) | 1 | X-TRANSOM L: 600>100 | |
| 17 | 09362-09008 | ユニオン | 1 | | |
| 18 | 09407-10404 | クランプ (L: 100) | 2 | | |
| 19-1 | 58100-90JA0-019 | ブローラ (3X14X17) | 1 | | |
| 19-2 | 58100-90JB0-019 | ブローラ (3X14X19) | 1 | | |
| 19-3 | 58100-90JC0-019 | ブローラ (3X14X21) | 1 | | |
| 19-4 | 58100-90JD0-019 | ブローラ (3X14X23) | 1 | | |
| 19-5 | 58100-90JE0-019 | ブローラ (3X13-1/2X15) | 1 | | |
| 20 | 58105-90J00 | ・ブッシュセット, ブローラ | 1 | | |
| 21-1 | 58200-92J40 | ブローラ (3X13-7/8X15) | 1 | オプション | |
| 21-2 | 58200-92J50 | ブローラ (3X13-7/8X17) | 1 | オプション | |
| 21-3 | 58200-92J60 | ブローラ (3X13-7/8X19) | 1 | オプション | |
| 21-4 | 58200-92J70 | ブローラ (3X13-7/8X21) | 1 | オプション | |
| 21-5 | 58200-92J80 | ブローラ (3X13-7/8X23) | 1 | オプション | |
| 21-6 | 58200-92J90 | ブローラ (3X13-7/8X25) | 1 | オプション | |

FIG.407B

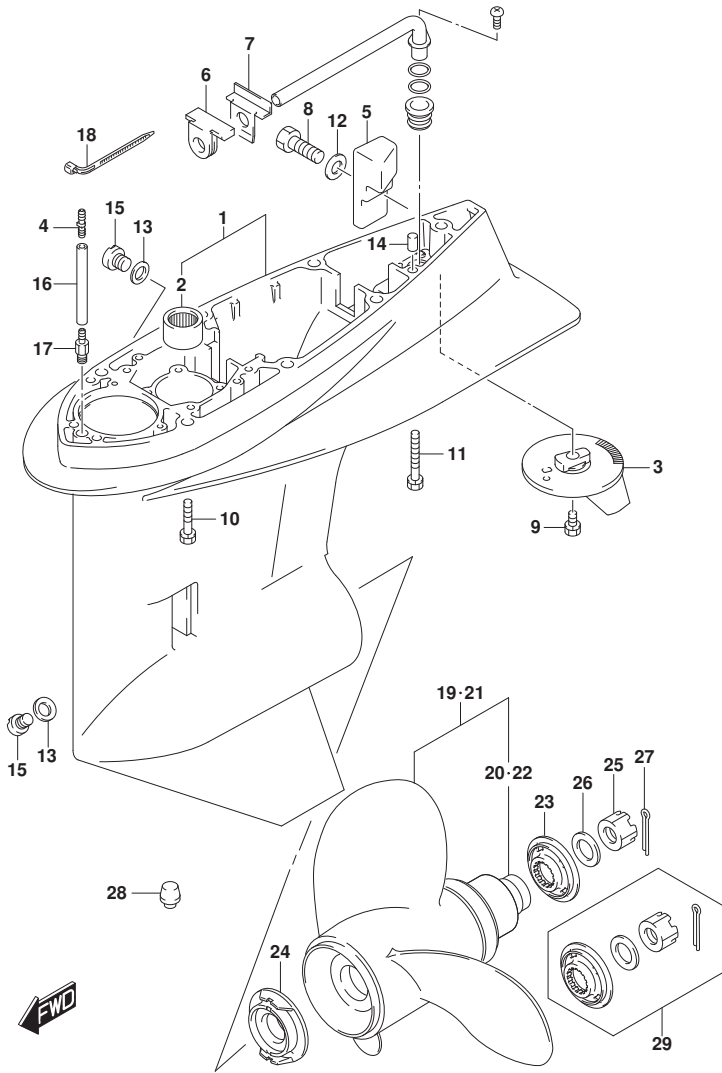


FIG.407B (1-F-12) ギヤケース (DF115AT)

| 見出番号 | 品番 | 品名 | 使用個数 | 備考 | 標準作業時間 |
|------|-------------|-----------------|------|-------------------|--------|
| 22 | 58105-90J00 | ・フツシユセツト, フロベラ | 1 | オプション | |
| 23 | 57633-90J02 | スベ一サ, フロベラナツト | 1 | | |
| 24 | 57635-92J01 | ストツパ, フロベラフツシユ | 1 | | |
| 25 | 09141-18005 | ナツト | 1 | | |
| 26 | 09160-18028 | ワツシヤ(18.5X31X1) | 1 | | |
| 27 | 09204-03003 | コツタビソ | 1 | | |
| 28 | 55116-87E00 | ブラグ, ギヤケース | 1 | オプション | |
| 29 | 57630-90J00 | キツト, フロベラナツト | 1 | オプション | |
| 30 | 25700-92J00 | シーリングキツト, ギヤケース | 1 | オプション, イラストヒョウシナシ | |

FIG.407C

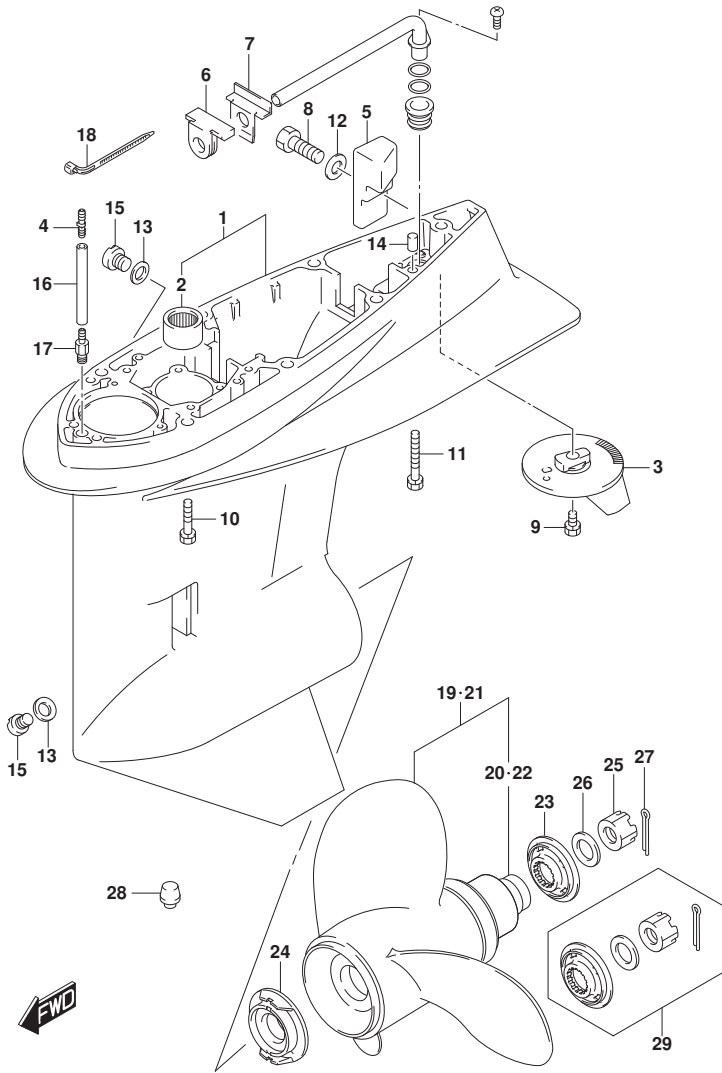


FIG. 407C (1-F-13) ギヤケース (DF140AT)

| 見出番号 | 品番 | 品名 | 使用個数 | 備考 | 標準作業時間 |
|------|-----------------|------------------------|------|-------------------------|--------|
| 1-1 | 55110-90J20-YAY | ケース, ギヤ(ブラック) | 1 | | |
| 1-2 | 55110-90J20-Y5S | ケース, ギヤ(ホワイト) | 1 | | |
| 2 | 09263-28016 | ・ベアリング(28. 6X38X31. 8) | 1 | | |
| 3 | 55125-90J01 | タブ, トリム | 1 | | |
| 4 | 09367-05003 | ユニオン | 1 | | |
| 5 | 55321-90J01 | アノード, ギヤケース | 1 | | |
| 6 | 55332-87D01 | ラバー, エキゾーストシール | 1 | | |
| 7 | 55333-87D02 | プレート, エキゾーストシール | 1 | | |
| 8 | 09100-06131 | ホルト(6X12) | 1 | | |
| 9 | 09116-08137 | ホルト(8X22) | 1 | | |
| 10 | 09116-10150 | ホルト(10X55) | 6 | | |
| 11 | 09117-10039 | ホルト(10X80) | 1 | | |
| 12 | 09160-06085 | ワッシャ(6. 5X15X1) | 1 | | |
| 13 | 09168-10022 | ガスケット(10X17X1. 5) | 2 | | |
| 14 | 09202-08006 | ピン(8X12) | 2 | | |
| 15 | 09248-10008 | プラグ(10X7. 5) | 2 | | |
| 16-1 | 09355-40805-600 | ホース(4X8X600) | 1 | L-TRANSOM L: 600>50 | |
| 16-2 | 09355-40805-600 | ホース(4X8X600) | 1 | X-TRANSOM L: 600>100 | |
| 17 | 09362-09008 | ユニオン | 1 | | |
| 18 | 09407-10404 | クランプ(L: 100) | 2 | | |
| 19-1 | 58100-90JA0-019 | ブローラ(3X14X17) | 1 | | |
| 19-2 | 58100-90JB0-019 | ブローラ(3X14X19) | 1 | | |
| 19-3 | 58100-90JC0-019 | ブローラ(3X14X21) | 1 | | |
| 19-4 | 58100-90JD0-019 | ブローラ(3X14X23) | 1 | | |
| 19-5 | 58100-90JE0-019 | ブローラ(3X13-1/2X15) | 1 | | |
| 20 | 58105-90J00 | ・ブッシュセット, ブローラ | 1 | | |
| 21-1 | 58200-92J40 | ブローラ(3X13-7/8X15) | 1 | オプショ | |
| 21-2 | 58200-92J50 | ブローラ(3X13-7/8X17) | 1 | オプショ | |
| 21-3 | 58200-92J60 | ブローラ(3X13-7/8X19) | 1 | オプショ | |
| 21-4 | 58200-92J70 | ブローラ(3X13-7/8X21) | 1 | オプショ | |
| 21-5 | 58200-92J80 | ブローラ(3X13-7/8X23) | 1 | オプショ | |
| 21-6 | 58200-92J90 | ブローラ(3X13-7/8X25) | 1 | オプショ | |
| 22 | 58105-90J00 | ・ブッシュセット, ブローラ | 1 | オプショ | |

FIG.407C

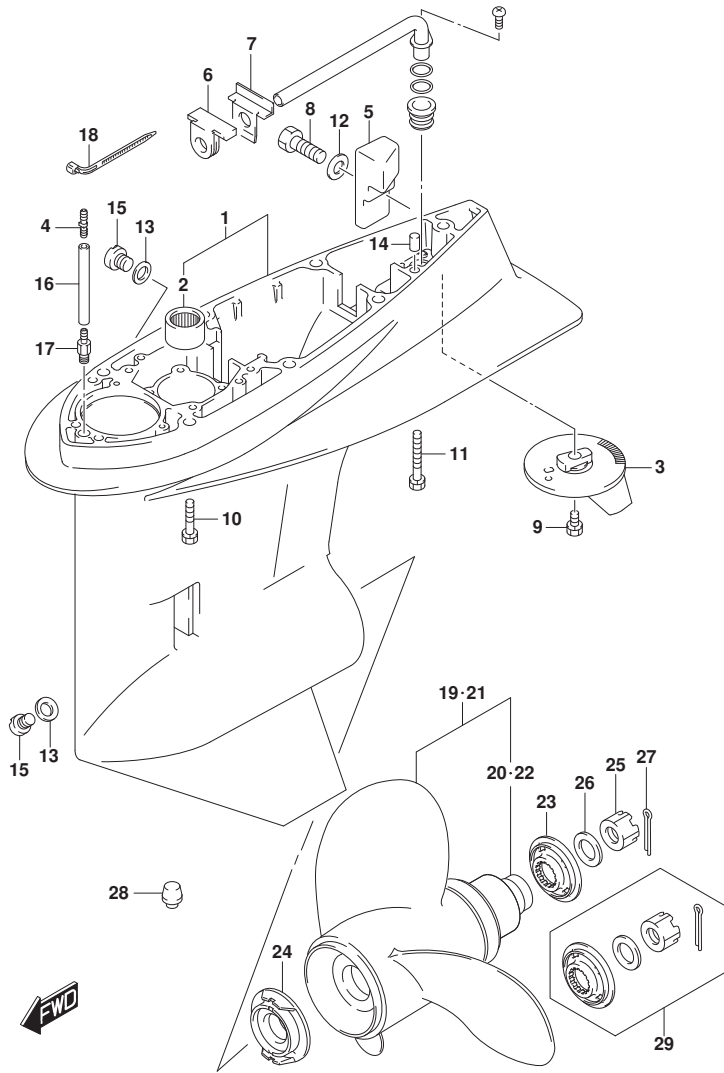


FIG. 407C (1-F-14) ギヤケース (DF140AT)

| 見出番号 | 品番 | 品名 | 使用個数 | 備考 | 標準作業時間 |
|------|-------------|-----------------|------|-----------------|--------|
| 23 | 57633-90J02 | スベ-サ、フロ-ラナツト | 1 | | |
| 24 | 57635-92J01 | ストツカ、フロ-ラナツト | 1 | | |
| 25 | 09141-18005 | ナツト | 1 | | |
| 26 | 09160-18028 | ワツシヤ(18.5X31X1) | 1 | | |
| 27 | 09204-03003 | コツタビソ | 1 | | |
| 28 | 55116-87E00 | プラグ、ギヤケース | 1 | オプション | |
| 29 | 57630-90J00 | キット、フロ-ラナツト | 1 | オプション | |
| 30 | 25700-92J00 | シーリングキット、ギヤケース | 1 | オプション、イストヒヨウジナシ | |

FIG.410A

FIG.410A (1-F-15) サイドカバー (DF100AT)

| 見出番号 | 品番 | 品名 | 使用個数 | 備考 | 標準作業時間 |
|------|-----------------|-----------------------|------|------|--------|
| 1 | 61134-90J20 | シール, サイドカバー | 1 | | |
| 2 | 61810-90J10-YAY | カバー, サイドスターボート (フック) | 1 | | |
| 3 | 61817-89J00 | ブレード, サイドカバー | 1 | | |
| 4 | 61820-90J11-YAY | カバー, サイドボート (フック) | 1 | | |
| 5 | 61827-90J00 | ホルダー, サイドカバー | 1 | | |
| 6 | 61831-90J12-YAY | パネル, フロント (フック) | 1 | | |
| 7 | 09116-08163 | ホルト (8X38) | 2 | | |
| 8 | 09136-06148 | スクリュ (6X35) | 7 | | |
| 9 | 09136-06149 | スクリュ (6X55) | 2 | | |
| 10 | 09169-08039 | ワッシャ | 2 | | |
| 11 | 09320-11013 | クッション | 2 | | |
| 12 | 09321-08022 | クッション | 2 | | |
| 13 | 09409-05302-5PK | クリップ (フック) | 2 | | |
| 14 | 61633-90J02-YAY | レバー, フックリヤ (フック) | 1 | | |
| 15 | 61633-90J02-YAY | レバー, フックリヤ (フック) | 1 | | |
| 16 | 61637-90J10 | フック, エンジンカバーリヤスターボート | 1 | | |
| 17 | 61638-90J10 | フック, エンジンカバーリヤボート | 1 | | |
| 18 | 61641-87D00 | フック, エンジンカバーフロント | 1 | | |
| 19 | 61645-90J01-YAY | レバー, フックフロント (フック) | 1 | | |
| 20 | 09116-06127 | ホルト (6X12) | 3 | | |
| 21 | 09160-13014 | ワッシャ (13. 2X25X1) | 3 | | |
| 22 | 09164-14008 | ワッシャ | 3 | | |
| 23 | 09307-13006 | ブッシュ | 1 | フロント | |
| 24 | 09306-13008 | ブッシュ | 2 | リヤ | |
| 25 | 61124-92J10 | ゲロメット, リモコンケーブル (スズキ) | 1 | | |
| 26 | 09407-25402 | クランプ (L: 250) | 1 | | |
| 27 | 01550-06167 | ホルト | 2 | | |
| 28 | 67341-90J32 | ホルダー, リモコンケーブル | 1 | | |
| 29 | 67343-90J20 | ストッパー, リモコンケーブル | 1 | | |
| 30 | 67344-90J00 | クッション, リモコンケーブル | 1 | | |
| 31 | 01580-08257 | ホルト | 1 | | |
| 32 | 09403-20308 | クランプ | 1 | | |
| 33 | 17917-87L00 | コネクタ, フラッシュウオータ | 1 | | |
| 34 | 61458-99E50 | ラベル, エンジンカバー | 1 | | |
| 35 | 67361-90J10 | アダプター, ホース (リキシング) | 1 | | |

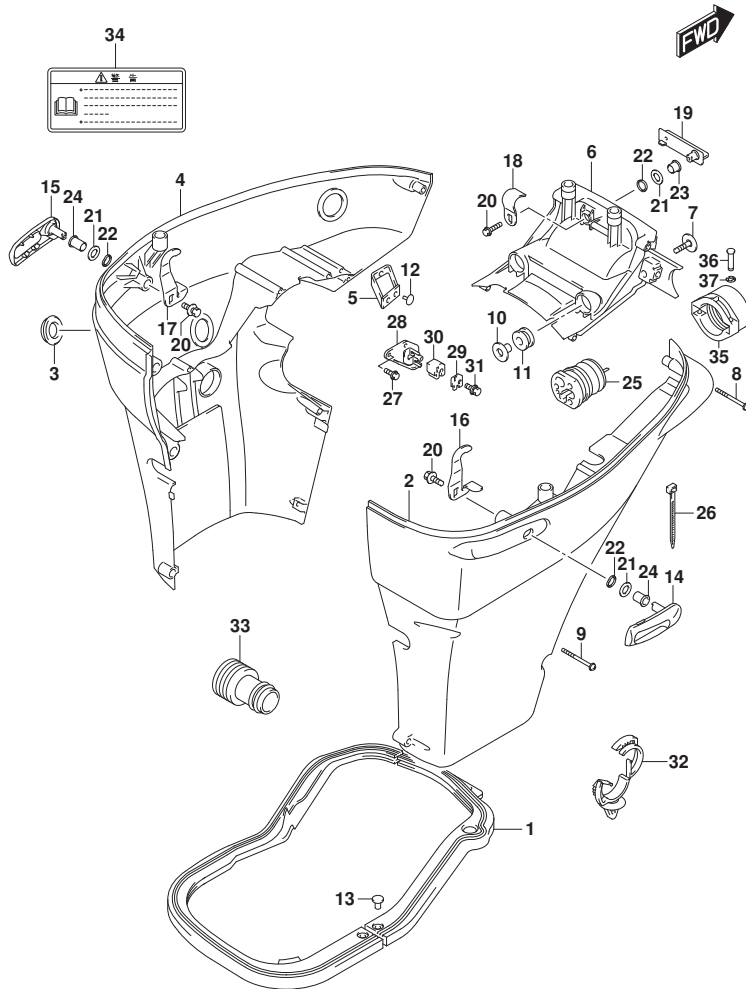


FIG.410A

FIG. 410A (1-F-16) サイドカバー (DF100AT)

| 見出番号 | 品番 | 品名 | 使用個数 | 備考 | 標準作業時間 |
|------|-------------|-----|------|----|--------|
| 36 | 09208-06009 | ピン | 2 | | |
| 37 | 09383-04002 | リング | 2 | | |

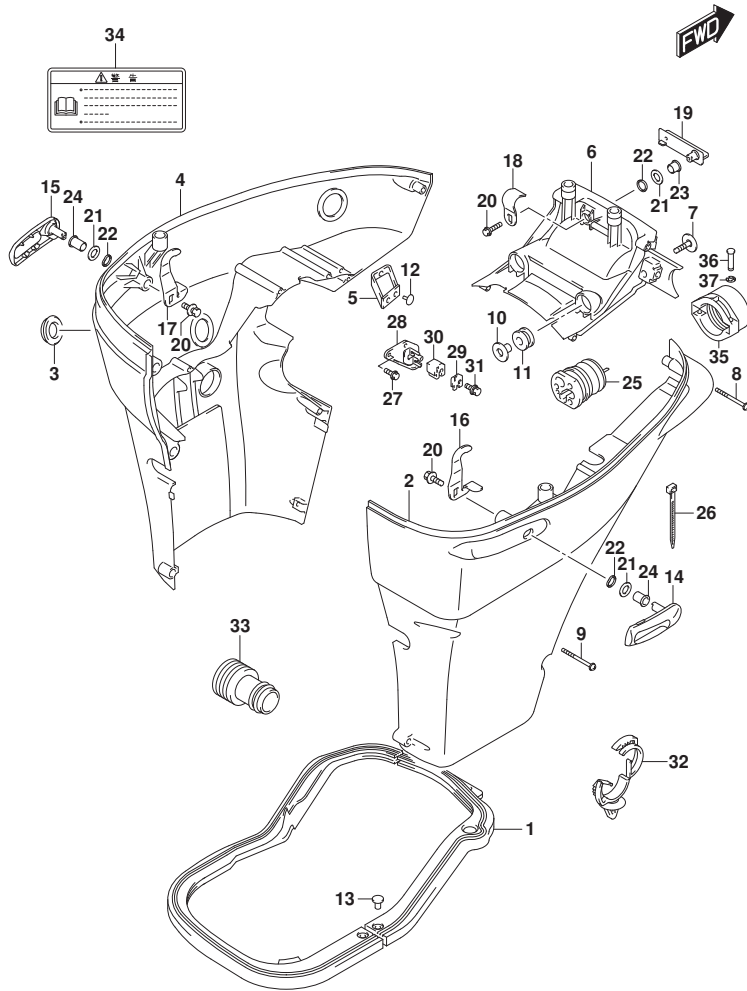


FIG.410B

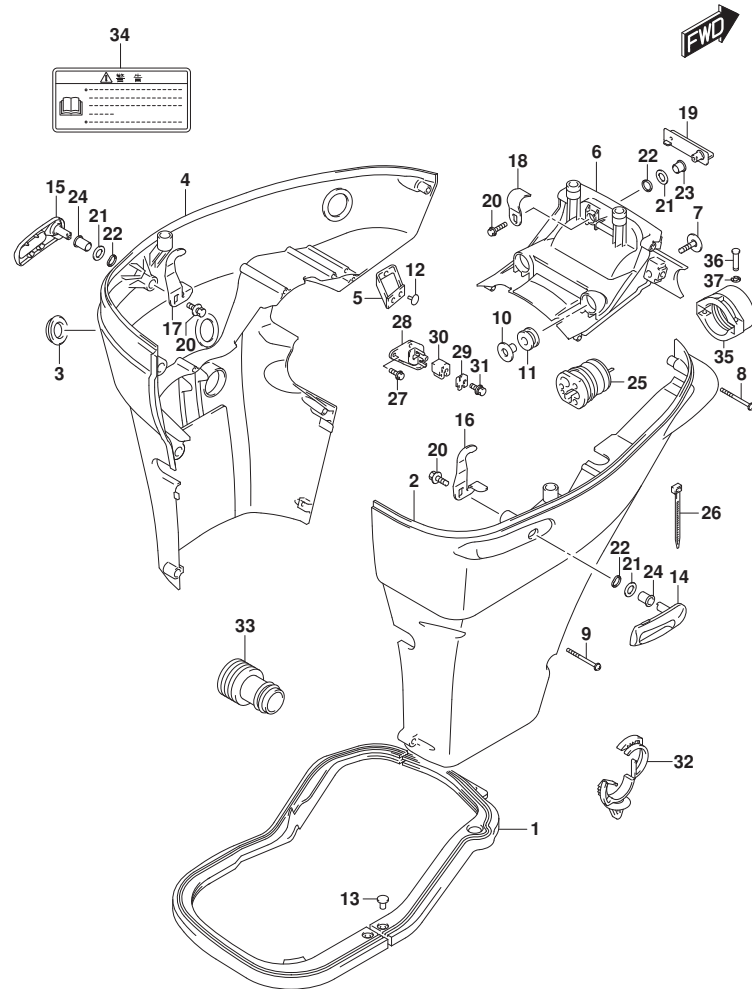


FIG.410B (1-G-2) サイドカバー (DF115AT)

| 見出番号 | 品番 | 品名 | 使用個数 | 備考 | 標準作業時間 |
|------|-----------------|---------------------------|------|--------------------------|--------|
| 1 | 61134-90J20 | シール, サイドカバー | 1 | | |
| 2-1 | 61810-90J10-YAY | カバー, サイドスターボート (フ ラック) | 1 | | |
| 2-2 | 61810-90J10-YKV | カバー, サイドスターボート (マットフ ラック) | 1 | | |
| 2-3 | 61810-90J10-Y5S | カバー, サイドスターボート (ホワイト) | 1 | | |
| 3 | 61817-89J00 | ブラグ, サイドカバー | 1 | | |
| 4-1 | 61820-90J11-YAY | カバー, サイドボート (フ ラック) | 1 | | |
| 4-2 | 61820-90J11-YKV | カバー, サイドボート (マットフ ラック) | 1 | | |
| 4-3 | 61820-90J11-Y5S | カバー, サイドボート (ホワイト) | 1 | | |
| 5 | 61827-90J00 | ホルダ, サイドカバー | 1 | | |
| 6-1 | 61831-90J12-YAY | パネル, フロント (フ ラック) | 1 | | |
| 6-2 | 61831-90J12-YKV | パネル, フロント (マットフ ラック) | 1 | | |
| 6-3 | 61831-90J12-Y5S | パネル, フロント (ホワイト) | 1 | | |
| 7 | 09116-08163 | ホルト (8X38) | 2 | | |
| 8 | 09136-06148 | スクリュ (6X35) | 7 | | |
| 9 | 09136-06149 | スクリュ (6X55) | 2 | | |
| 10 | 09169-08039 | ワッシャ | 2 | | |
| 11 | 09320-11013 | クッション | 2 | | |
| 12 | 09321-08022 | クッション | 2 | | |
| 13 | 09409-05302-5PK | クリップ (フ ラック) | 2 | | |
| 14-1 | 61633-90J02-YAY | レバー, フックリヤ (フ ラック) | 1 | | |
| 14-2 | 61633-90J02-YKV | レバー, フックリヤ (マットフ ラック) | 1 | | |
| 14-3 | 61633-90J02-Y5S | レバー, フックリヤ (ホワイト) | 1 | | |
| 15-1 | 61633-90J02-YAY | レバー, フックリヤ (フ ラック) | 1 | | |
| 15-2 | 61633-90J02-YKV | レバー, フックリヤ (マットフ ラック) | 1 | | |
| 15-3 | 61633-90J02-Y5S | レバー, フックリヤ (ホワイト) | 1 | | |
| 16 | 61637-90J10 | フック, エンジンカバーリヤスターボート | 1 | | |
| 17 | 61638-90J10 | フック, エンジンカバーリヤボート | 1 | | |
| 18 | 61641-87D00 | フック, エンジンカバーフロント | 1 | | |
| 19-1 | 61645-90J01-YAY | レバー, フックフロント (フ ラック) | 1 | BODY COLOR: YKV, YA Y | |
| 19-2 | 61645-90J01-Y5S | レバー, フックフロント (ホワイト) | 1 | BODY COLOR: Y5S | |
| 20 | 09116-06127 | ホルト (6X12) | 3 | | |
| 21 | 09160-13014 | ワッシャ (13. 2X25X1) | 3 | | |
| 22 | 09164-14008 | ワッシャ | 3 | | |
| 23 | 09307-13006 | ブッシュ | 1 | フロント | |

FIG.410B

FIG.410B (1-G-3) サイドカバー - (DF115AT)

| 見出番号 | 品番 | 品名 | 使用個数 | 備考 | 標準作業時間 |
|------|-------------|----------------------|------|----|--------|
| 24 | 09306-13008 | ブッシュ | 2 | リヤ | |
| 25 | 61124-92J10 | グロメット, リモコンケーブル(ススキ) | 1 | | |
| 26 | 09407-25402 | クランプ (L:250) | 1 | | |
| 27 | 01550-06167 | ホルト | 2 | | |
| 28 | 67341-90J32 | ホルダ, リモコンケーブル | 1 | | |
| 29 | 67343-90J20 | ストッパ, リモコンケーブル | 1 | | |
| 30 | 67344-90J00 | クッション, リモコンケーブル | 1 | | |
| 31 | 01580-08257 | ホルト | 1 | | |
| 32 | 09403-20308 | クランプ | 1 | | |
| 33 | 17917-87L00 | コネクタ, フラッシュウオータ | 1 | | |
| 34 | 61458-99E50 | ラベル, エンジンカバー | 1 | | |
| 35 | 67361-90J10 | アダプタ, ホース(リキリング) | 1 | | |
| 36 | 09208-06009 | ピン | 2 | | |
| 37 | 09383-04002 | Eリング | 2 | | |

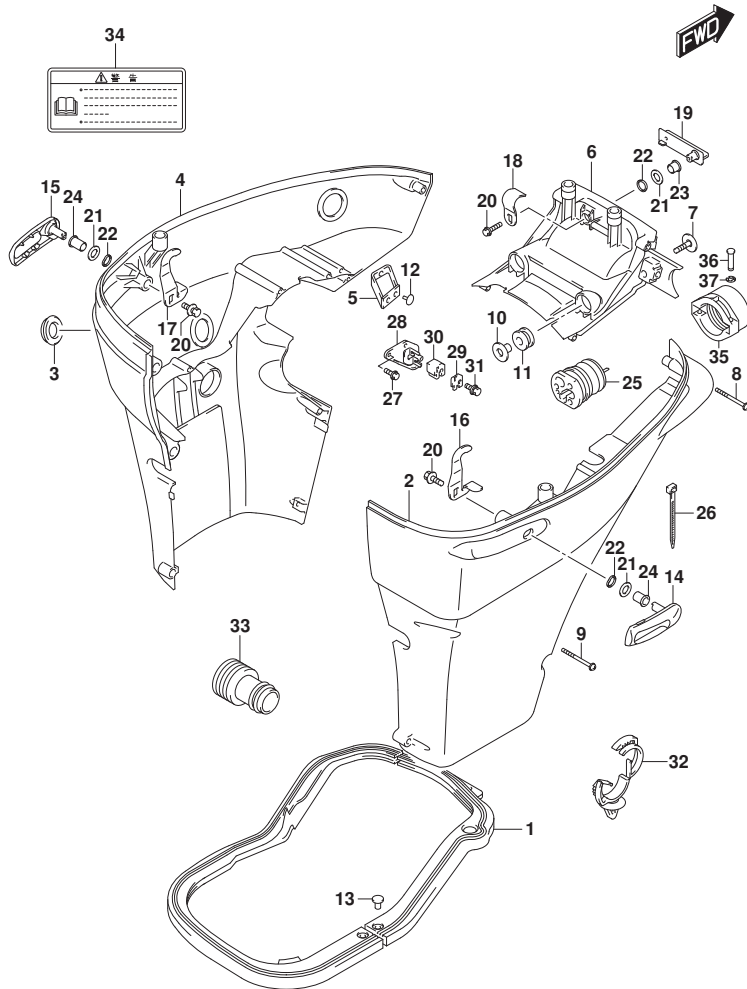


FIG.410C

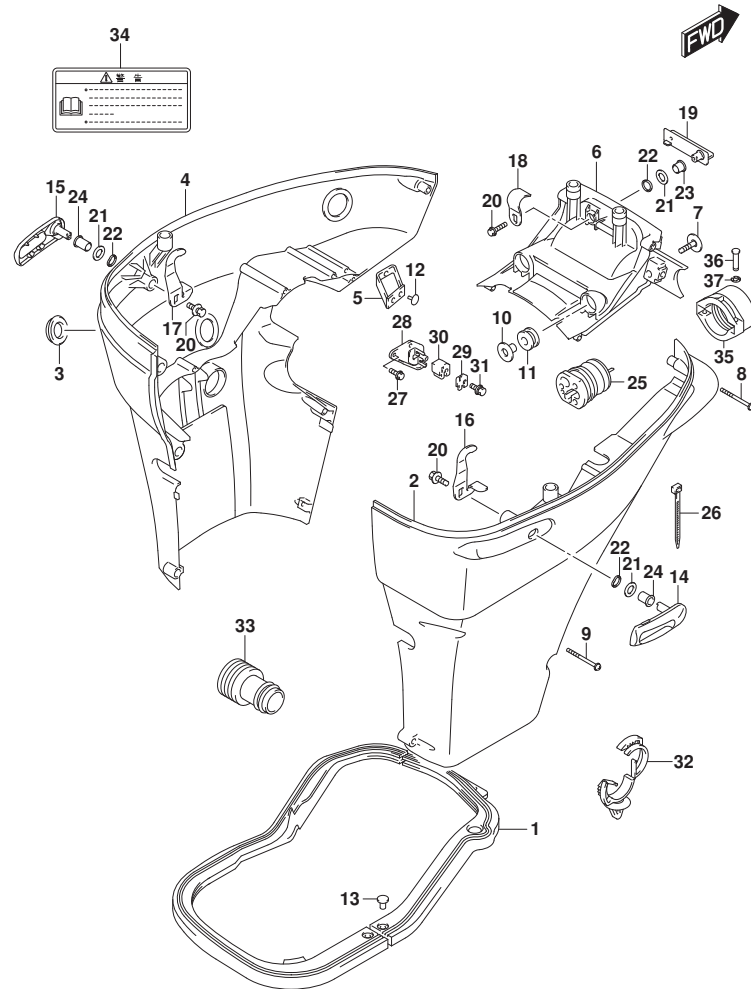


FIG.410C (1-G-4) サイドカバー - (DF140AT)

| 見出番号 | 品番 | 品名 | 使用個数 | 備考 | 標準作業時間 |
|------|-----------------|-----------------------|------|------|--------|
| 1 | 61134-90J20 | シール, サイドカバー | 1 | | |
| 2-1 | 61810-90J10-YAY | カバー, サイドスターボート (ブラック) | 1 | | |
| 2-2 | 61810-90J10-Y5S | カバー, サイドスターボート (ホワイト) | 1 | | |
| 3 | 61817-89J00 | ブラケット, サイドカバー | 1 | | |
| 4-1 | 61820-90J11-YAY | カバー, サイドボート (ブラック) | 1 | | |
| 4-2 | 61820-90J11-Y5S | カバー, サイドボート (ホワイト) | 1 | | |
| 5 | 61827-90J00 | ホルダ, サイドカバー | 1 | | |
| 6-1 | 61831-90J12-YAY | パネル, フロント (ブラック) | 1 | | |
| 6-2 | 61831-90J12-Y5S | パネル, フロント (ホワイト) | 1 | | |
| 7 | 09116-08163 | ボルト (8X38) | 2 | | |
| 8 | 09136-06148 | スクリュー (6X35) | 7 | | |
| 9 | 09136-06149 | スクリュー (6X55) | 2 | | |
| 10 | 09169-08039 | ワッシャ | 2 | | |
| 11 | 09320-11013 | クワシヨン | 2 | | |
| 12 | 09321-08022 | クワシヨン | 2 | | |
| 13 | 09409-05302-5PK | クリップ (ブラック) | 2 | | |
| 14-1 | 61633-90J02-YAY | レバー, フックリヤ (ブラック) | 1 | | |
| 14-2 | 61633-90J02-Y5S | レバー, フックリヤ (ホワイト) | 1 | | |
| 15-1 | 61633-90J02-YAY | レバー, フックリヤ (ブラック) | 1 | | |
| 15-2 | 61633-90J02-Y5S | レバー, フックリヤ (ホワイト) | 1 | | |
| 16 | 61637-90J10 | フック, エンジンカバーリヤスターボート | 1 | | |
| 17 | 61638-90J10 | フック, エンジンカバーリヤボート | 1 | | |
| 18 | 61641-87D00 | フック, エンジンカバーフロント | 1 | | |
| 19-1 | 61645-90J01-YAY | レバー, フックフロント (ブラック) | 1 | | |
| 19-2 | 61645-90J01-Y5S | レバー, フックフロント (ホワイト) | 1 | | |
| 20 | 09116-06127 | ボルト (6X12) | 3 | | |
| 21 | 09160-13014 | ワッシャ (13. 2X25X1) | 3 | | |
| 22 | 09164-14008 | ワッシャ | 3 | | |
| 23 | 09307-13006 | ブッシュ | 1 | フロント | |
| 24 | 09306-13008 | ブッシュ | 2 | リヤ | |
| 25 | 61124-92J10 | グロメット, リモコンケーブル (スズキ) | 1 | | |
| 26 | 09407-25402 | クランプ (L: 250) | 1 | | |
| 27 | 01550-06167 | ボルト | 2 | | |
| 28 | 67341-90J32 | ホルダ, リモコンケーブル | 1 | | |
| 29 | 67343-90J20 | ストッパー, リモコンケーブル | 1 | | |

FIG.410C

FIG. 410C (1-G-5) サイドカバー - (DF140AT)

| 見出番号 | 品番 | 品名 | 使用個数 | 備考 | 標準作業時間 |
|------|-------------|------------------|------|----|--------|
| 30 | 67344-90J00 | クッション, リモコンキー | 1 | | |
| 31 | 01580-08257 | ホルト | 1 | | |
| 32 | 09403-20308 | クランプ | 1 | | |
| 33 | 17917-87L00 | コネクタ, フラッシュアウト | 1 | | |
| 34 | 61458-99E50 | ラベル, エンジンカバー | 1 | | |
| 35 | 67361-90J10 | アダプタ, ホース(リキリング) | 1 | | |
| 36 | 09208-06009 | ピン | 2 | | |
| 37 | 09383-04002 | Eリング | 2 | | |

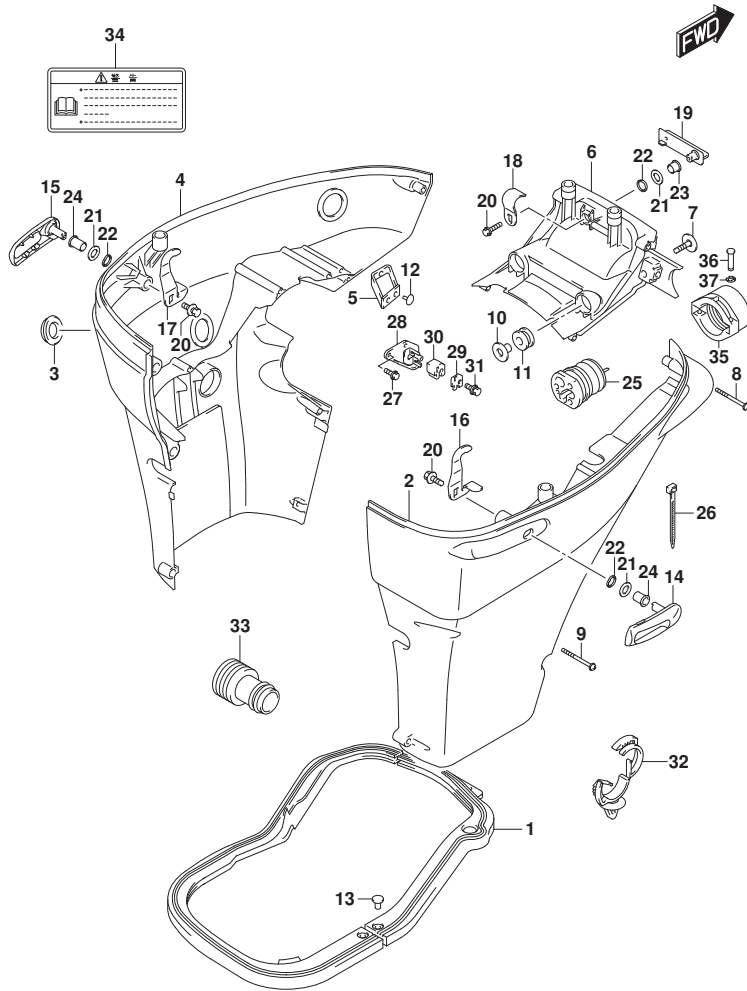


FIG.420A

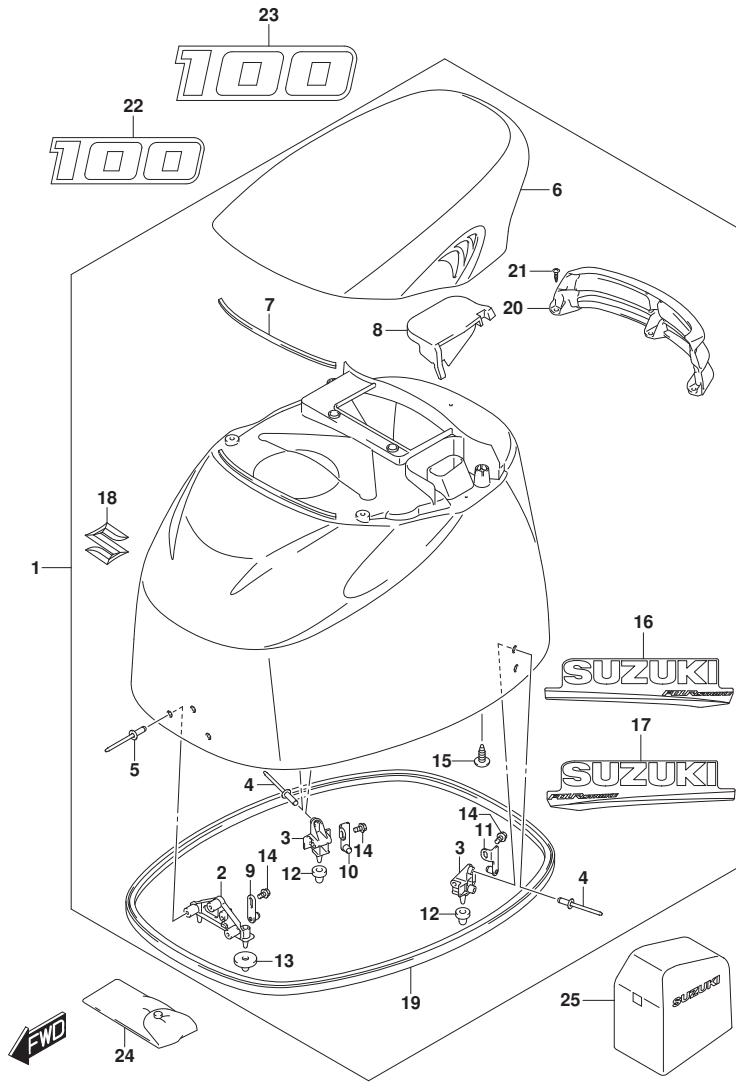


FIG. 420A (1-G-6) エンジンカバー (DF100AT)

| 見出番号 | 品番 | 品名 | 使用個数 | 備考 | 標準作業時間 |
|------|-----------------|-----------------------|------|-----|--------|
| 1 | 61400-90880-YAY | カバーセット, エンジン(フック) | 1 | | |
| 2 | 61621-87D20 | ・フック, フラスト, フロント | 1 | | |
| 3 | 61644-90J20 | ・フック, フラスト | 2 | | |
| 4 | 09229-04025 | ・リベット | 4 | | |
| 5 | 09229-04025 | ・リベット | 3 | | |
| 6 | 61431-92J11-YAY | ・ハンドル, チルトアップ(フック) | 1 | | |
| 7 | 61438-92J10 | ・シール, チルトアップハンドル | 1 | | |
| 8 | 61439-92J10 | ・シール, チルトアップハンドル | 1 | | |
| 9 | 61610-93J00 | ・フラスト | 1 | | |
| 10 | 61680-90J01 | ・フラスト, リヤスターボート | 1 | | |
| 11 | 61690-90J01 | ・フラスト, リヤボート | 1 | | |
| 12 | 09329-10022 | ・クッション | 2 | | |
| 13 | 09329-10023 | ・クッション | 2 | | |
| 14 | 01550-06127 | ・ボルト | 3 | | |
| 15 | 03542-06169 | ・スクリュ | 4 | | |
| 16 | 61443-88L20 | ・ストライプ, エンジンカバースターボート | 1 | | |
| 17 | 61453-88L20 | ・ストライプ, エンジンカバーボート | 1 | | |
| 18 | 77811-63J00-OPG | ・エンブレム, マークS(クロム) | 1 | | |
| 19 | 61112-92J00 | ・ラバー, サイドカバー | 1 | | |
| 20 | 61432-92J10 | ・ルーバー, チルトアップハンドル | 1 | | |
| 21 | 03542-06169 | ・スクリュ | 3 | | |
| 22 | 61422-90J40 | マーク, エンブレムフロント(100) | 1 | | |
| 23 | 61435-90JA0 | マーク, エンブレムリヤ(100) | 1 | | |
| 24 | 09800-81840 | ツールセット | 1 | | |
| 25 | 68110-87L00 | カバー, ウェザ | 1 | カバー | |

FIG.420B

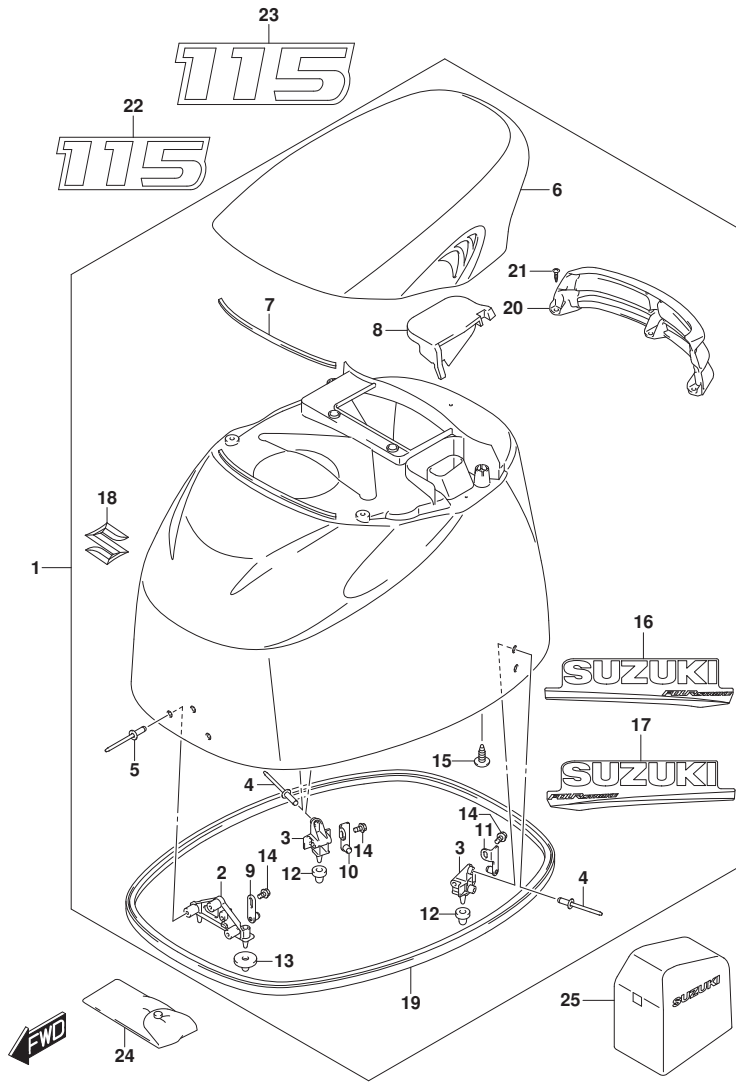


FIG. 420B (1-G-7) エンジンカバー (DF115AT)

| 見出番号 | 品番 | 品名 | 使用個数 | 備考 | 標準作業時間 |
|------|-----------------|----------------------|------|--------------------------|--------|
| 1-1 | 61400-90880-YAY | カバーセット, エンジン(ブラック) | 1 | BODY COLOR: YAY, Y5 S | |
| 1-2 | 61400-90890-Y5S | カバーセット, エンジン(ホワイト) | 1 | BODY COLOR: YAY, Y5 S | |
| 2 | 61621-87D20 | ブラケット, ファスタ, フロント | 1 | BODY COLOR: YAY, Y5 S | |
| 3 | 61644-90J20 | ブラケット, ファスタリヤ | 2 | BODY COLOR: YAY, Y5 S | |
| 4 | 09229-04025 | リベット | 4 | BODY COLOR: YAY, Y5 S | |
| 5 | 09229-04025 | リベット | 3 | BODY COLOR: YAY, Y5 S | |
| 6-1 | 61431-92J11-YAY | ハンドル, チルトアップ(ブラック) | 1 | BODY COLOR: YAY, Y5 S | |
| 6-2 | 61431-92J11-Y5S | ハンドル, チルトアップ(ホワイト) | 1 | BODY COLOR: YAY, Y5 S | |
| 7 | 61438-92J10 | シール, チルトアップハンドル | 1 | BODY COLOR: YAY, Y5 S | |
| 8 | 61439-92J10 | シール, チルトアップハンドル | 1 | BODY COLOR: YAY, Y5 S | |
| 9 | 61610-93J00 | ファスタ | 1 | BODY COLOR: YAY, Y5 S | |
| 10 | 61680-90J01 | ファスタ, リヤスターボート | 1 | BODY COLOR: YAY, Y5 S | |
| 11 | 61690-90J01 | ファスタ, リヤボート | 1 | BODY COLOR: YAY, Y5 S | |
| 12 | 09329-10022 | クッション | 2 | BODY COLOR: YAY, Y5 S | |
| 13 | 09329-10023 | クッション | 2 | BODY COLOR: YAY, Y5 S | |
| 14 | 01550-06127 | ボルト | 3 | BODY COLOR: YAY, Y5 S | |
| 15 | 03542-06169 | スクリュー | 4 | BODY COLOR: YAY, Y5 S | |
| 16-1 | 61443-88L20 | ストラップ, エンジンカバースターボート | 1 | BODY COLOR: YAY | |

FIG.420B

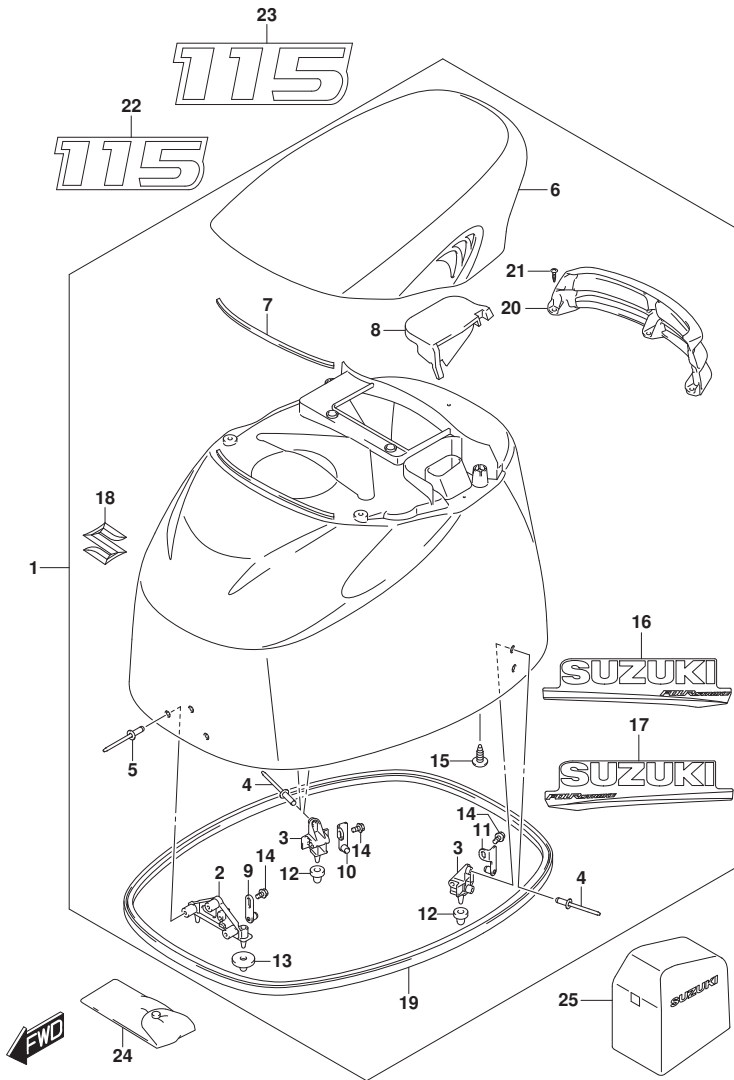


FIG. 420B (1-G-8) エンジンカバー (DF115AT)

| 見出番号 | 品番 | 品名 | 使用個数 | 備考 | 標準作業時間 |
|------|-----------------|------------------------|------|-------------------------------|--------|
| 16-2 | 61443-88L30 | ・ストライプ, エンジンカバー-スターホート | 1 | BODY COLOR: Y5S | |
| 17-1 | 61453-88L20 | ・ストライプ, エンジンカバー-ホート | 1 | BODY COLOR: YAY | |
| 17-2 | 61453-88L30 | ・ストライプ, エンジンカバー-ホート | 1 | BODY COLOR: Y5S | |
| 18 | 77811-63J00-OPG | ・エンブレム, マークS (クロム) | 1 | BODY COLOR: YAY, Y5S | |
| 19 | 61112-92J00 | ・ラバー, サイドカバー | 1 | BODY COLOR: YAY, Y5S | |
| 20 | 61432-92J10 | ・ルバー, チルトアップハンドル | 1 | BODY COLOR: YAY, Y5S | |
| 21 | 03542-06169 | ・スクリュー | 3 | BODY COLOR: YAY, Y5S | |
| 22-1 | 61422-90J50 | マーク, エンブレムフロント (115) | 1 | BODY COLOR: YAY | |
| 22-2 | 61422-90J60 | マーク, エンブレムフロント (115) | 1 | BODY COLOR: Y5S | |
| 23-1 | 61435-90J80 | マーク, エンブレムリヤ (115) | 1 | BODY COLOR: YAY | |
| 23-2 | 61435-90J90 | マーク, エンブレムリヤ (115) | 1 | BODY COLOR: Y5S | |
| 24 | 09800-81840 | ツールセット | 1 | BODY COLOR: YAY, Y5S | |
| 25 | 68110-87L00 | カバー, ウェザ | 1 | オプション BODY COLOR: YAY, Y5S | |

FIG.420C

FIG. 420C (1-G-9) エンジンカバー (DF115AT)

| 見出番号 | 品番 | 品名 | 使用個数 | 備考 | 標準作業時間 |
|------|-----------------|----------------------------|------|--------------------------|--------|
| 1 | 61401-90800-YKV | カバーセット, エンジン(マツボ)ラック) | 1 | BODY COLOR: YKV | |
| 2 | 61621-87D20 | ・フ ラケット, ファスタ, フロント | 1 | BODY COLOR: YKV | |
| 3 | 61644-90J20 | ・フ ラケット, ファスタリヤ | 2 | BODY COLOR: YKV | |
| 4 | 09229-04025 | ・リベ ット | 4 | BODY COLOR: YKV | |
| 5 | 09229-04025 | ・リベ ット | 3 | BODY COLOR: YKV | |
| 6 | 61431-92J11-YKV | ・ハンド ル, チルトアップ (フ ラック) | 1 | BODY COLOR: YKV | |
| 7 | 61438-92J10 | ・シール, チルトアップ ハンド ル | 1 | BODY COLOR: YKV | |
| 8 | 61439-92J10 | ・シール, チルトアップ ハンド ル | 1 | BODY COLOR: YKV | |
| 9 | 61610-93J00 | ・ファスタ | 1 | BODY COLOR: YKV | |
| 10 | 61680-90J01 | ・ファスタ, リヤスターホート | 1 | BODY COLOR: YKV | |
| 11 | 61690-90J01 | ・ファスタ, リヤホート | 1 | BODY COLOR: YKV | |
| 12 | 09329-10022 | ・クツシヨ | 2 | BODY COLOR: YKV | |
| 13 | 09329-10023 | ・クツシヨ | 2 | BODY COLOR: YKV | |
| 14 | 01550-06127 | ・ボ ルト | 3 | BODY COLOR: YKV | |
| 15 | 03542-06169 | ・スクリュ | 4 | BODY COLOR: YKV | |
| 16 | 61443-92J20 | ・ストライプ, エンジンカバースターホート | 1 | BODY COLOR: YKV | |
| 17 | 61453-92J20 | ・ストライプ, エンジンカバーホート | 1 | BODY COLOR: YKV | |
| 18 | 77811-63J00-OPG | ・エンブレム, マークS(クロム) | 1 | BODY COLOR: YKV | |
| 19 | 61112-92J00 | ・ラバー, サイドカバー | 1 | BODY COLOR: YKV | |
| 20 | 61432-92J20 | ・ルーバー, チルトアップ ハンドル(マツボレット) | 1 | BODY COLOR: YKV | |
| 21 | 03542-06169 | ・スクリュ | 3 | BODY COLOR: YKV | |
| 22 | 61424-93J00 | ・マーク, エンブレム(SS) | 1 | BODY COLOR: YKV | |
| 23 | 61435-92J50 | ・マーク, エンブレムリヤ(115) | 1 | BODY COLOR: YKV | |
| 24 | 61444-92J00 | ・ストライプ, エンジンカバーアツバスターホート | 1 | BODY COLOR: YKV | |
| 25 | 61454-92J00 | ・ストライプ, エンジンカバーアツバホート | 1 | BODY COLOR: YKV | |
| 26 | 61441-92J10 | ・マーク, スズキ | 2 | BODY COLOR: YKV | |
| 27 | 09800-81840 | ツールセット | 1 | BODY COLOR: YKV | |
| 28 | 68110-87L00 | カバー, ウェザ | 1 | オプション BODY COLOR: YKV | |

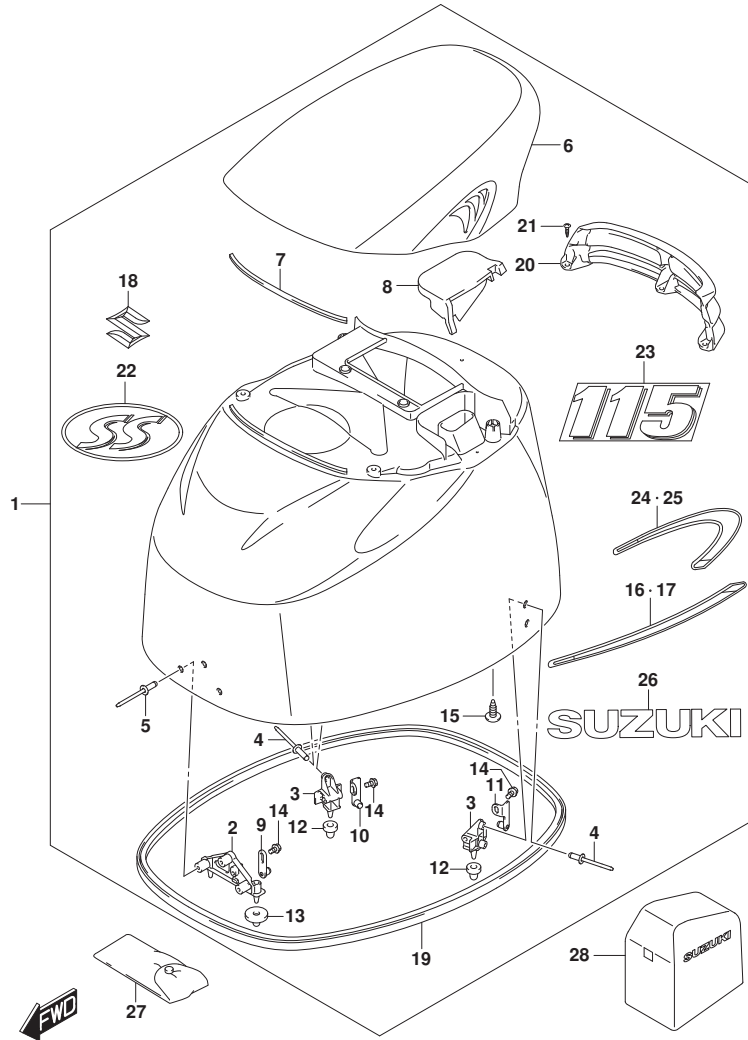


FIG.420D

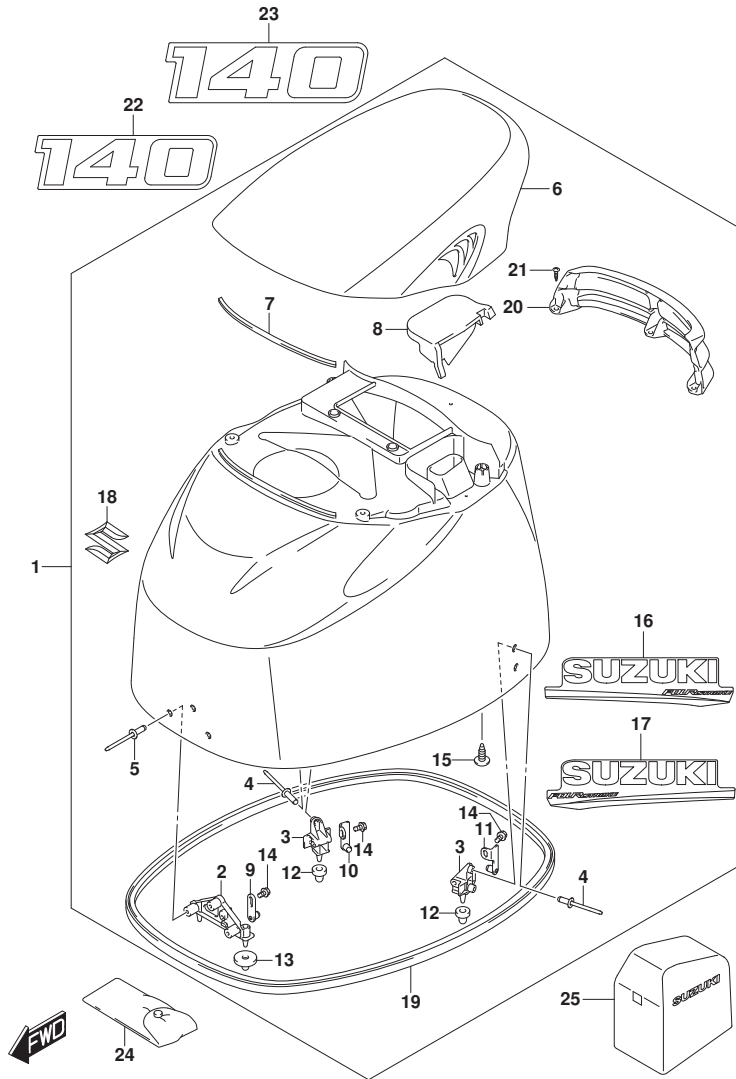


FIG. 420D (1-G-10) エンジンカバー (DF140AT)

| 見出番号 | 品番 | 品名 | 使用個数 | 備考 | 標準作業時間 |
|------|-----------------|-----------------------|------|----------------|--------|
| 1-1 | 61400-90880-YAY | カバーセット, エンジン(ブラック) | 1 | | |
| 1-2 | 61400-90890-Y5S | カバーセット, エンジン(ホワイト) | 1 | | |
| 2 | 61621-87D20 | ・ブ ラケット, ファスタ, フロント | 1 | | |
| 3 | 61644-90J20 | ・ブ ラケット, ファスタリヤ | 2 | | |
| 4 | 09229-04025 | ・リベット | 4 | | |
| 5 | 09229-04025 | ・リベット | 3 | | |
| 6-1 | 61431-92J11-YAY | ・ハンドル, チルトアップ(ブラック) | 1 | | |
| 6-2 | 61431-92J11-Y5S | ・ハンドル, チルトアップ(ホワイト) | 1 | | |
| 7 | 61438-92J10 | ・シール, チルトアップハンドル | 1 | | |
| 8 | 61439-92J10 | ・シール, チルトアップハンドル | 1 | | |
| 9 | 61610-93J00 | ・ファスタ | 1 | | |
| 10 | 61680-90J01 | ・ファスタ, リヤスターボート | 1 | | |
| 11 | 61690-90J01 | ・ファスタ, リヤボート | 1 | | |
| 12 | 09329-10022 | ・クツシヨウ | 2 | | |
| 13 | 09329-10023 | ・クツシヨウ | 2 | | |
| 14 | 01550-06127 | ・ボルト | 3 | | |
| 15 | 03542-06169 | ・スクリュ | 4 | | |
| 16-1 | 61443-88L20 | ・ストライプ, エンジンカバースターボート | 1 | BODY COLOR:YAY | |
| 16-2 | 61443-88L30 | ・ストライプ, エンジンカバースターボート | 1 | BODY COLOR:Y5S | |
| 17-1 | 61453-88L20 | ・ストライプ, エンジンカバーボート | 1 | BODY COLOR:YAY | |
| 17-2 | 61453-88L30 | ・ストライプ, エンジンカバーボート | 1 | BODY COLOR:Y5S | |
| 18 | 77811-63J00-OPG | ・エンブレム, マークS(クロム) | 1 | | |
| 19 | 61112-92J00 | ・ラバー, サイドカバー | 1 | | |
| 20 | 61432-92J10 | ・ルーパー, チルトアップハンドル | 1 | | |
| 21 | 03542-06169 | ・スクリュ | 3 | | |
| 22-1 | 61422-92J20 | マーク, エンブレムフロント(140) | 1 | BODY COLOR:YAY | |
| 22-2 | 61422-92J30 | マーク, エンブレムフロント(140) | 1 | BODY COLOR:Y5S | |
| 23-1 | 61435-92J60 | マーク, エンブレムリヤ(140) | 1 | BODY COLOR:YAY | |
| 23-2 | 61435-92J70 | マーク, エンブレムリヤ(140) | 1 | BODY COLOR:Y5S | |
| 24 | 09800-81840 | ツールセット | 1 | | |
| 25 | 68110-87L00 | カバー, ウェザ | 1 | オプション | |

FIG.430A

FIG. 430A (1-G-11) フューエルホース

| 見出番号 | 品番 | 品名 | 使用個数 | 備考 | 標準作業時間 |
|------|-------------|------------------------|------|----|--------|
| 1 | 65700-90J20 | ホース, フューエル (タンクツアエンジン) | 1 | | |
| 2 | 65750-95500 | ソケット, フューエルホース | 1 | | |
| 3 | 65770-90J11 | ホップ, スクイズ | 1 | | |
| 4 | 09401-11423 | クリップ | 1 | | |

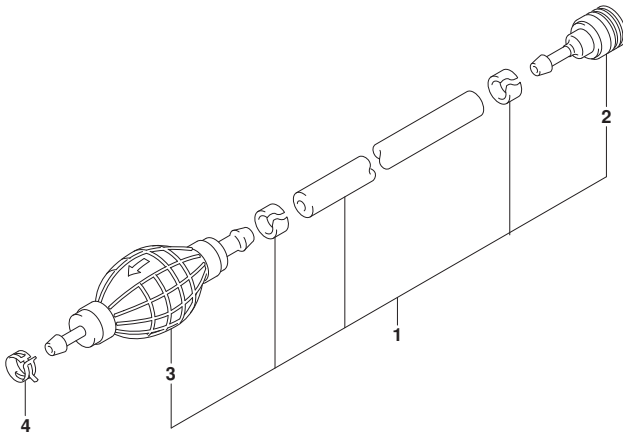


FIG.442A

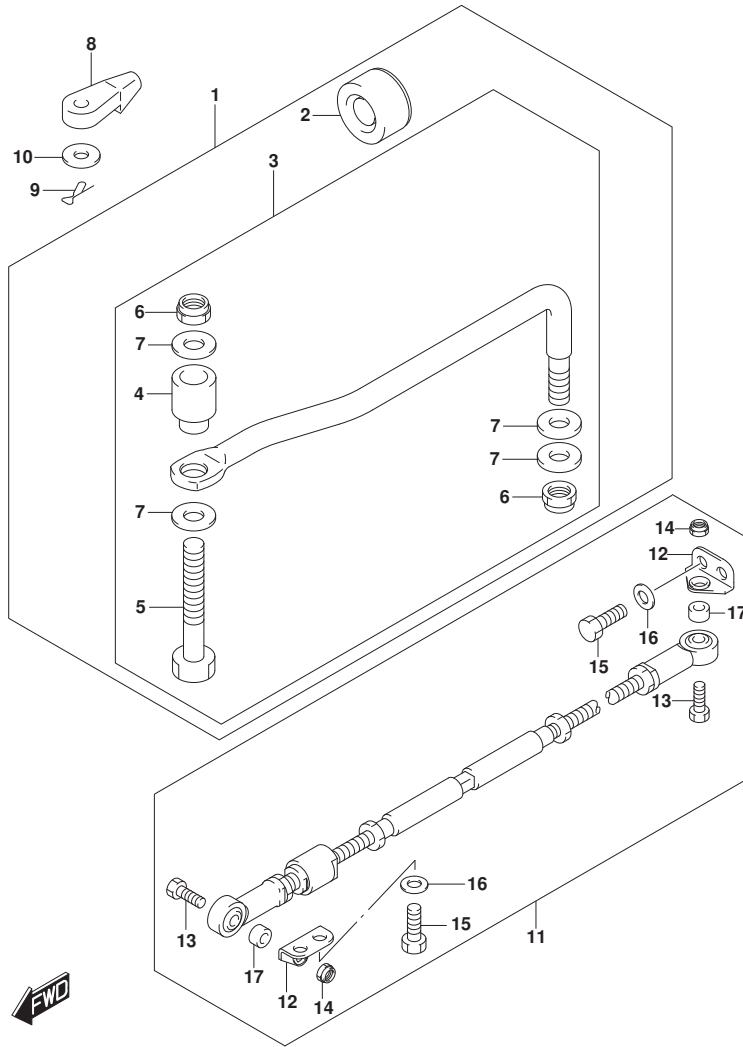


FIG. 442A (1-G-12) ド`ラッグ`リンク

| 見出番号 | 品番 | 品名 | 使用個数 | 備考 | 標準作業時間 |
|------|-------------|----------------------|------|------|--------|
| 1 | 67700-90J01 | リンクセット, ド`ラッグ` | 1 | オフショ | |
| 2 | 41161-94400 | ・シール, ステアリング`ケーブ`ル | 1 | オフショ | |
| 3 | 67701-90J01 | ・リンクアツシ, ド`ラッグ` | 1 | オフショ | |
| 4 | 67721-99E00 | ・`スベ`ーサ | 1 | オフショ | |
| 5 | 67725-99E00 | ・`ボ`ルト, ド`ラッグ`リンク | 1 | オフショ | |
| 6 | 67726-99E00 | ・`ナツト, ロツク | 2 | オフショ | |
| 7 | 67728-99E00 | ・`ワツシヤ | 4 | オフショ | |
| 8 | 67467-89J01 | コネクタ | 2 | | |
| 9 | 09385-06012 | スナツブ`ピ`ン | 2 | | |
| 10 | 09160-06055 | ワツシヤ (7X12X1) | 2 | | |
| 11 | 67600-90J00 | キツト, タイロツト` | 1 | オフショ | |
| 12 | 67631-90J00 | ・ブ`ラケツト, タイロツト` | 2 | オフショ | |
| 13 | 67725-99E10 | ・`ボ`ルト | 2 | オフショ | |
| 14 | 67726-99E00 | ・`ナツト, ロツク | 2 | オフショ | |
| 15 | 09100-12081 | ・`ボ`ルト (12X25) | 4 | オフショ | |
| 16 | 09160-12066 | ・`ワツシヤ (12.5X22X2.5) | 4 | オフショ | |
| 17 | 09180-09022 | ・`スベ`ーサ (9.6X18X12) | 2 | オフショ | |

FIG.460A

FIG. 460A (1-G-13) メータ

| 見出番号 | 品番 | 品名 | 使用個数 | 備考 | 標準作業時間 |
|------|-------------|-------------------------|------|-------|--------|
| 1 | 34200-93J12 | タコメータアシ、ウイス' モニタ (ホワイト) | 1 | WHITE | |
| 2 | 09471-12077 | ・ハ' ルフ' (12V1.7W) | 1 | | |

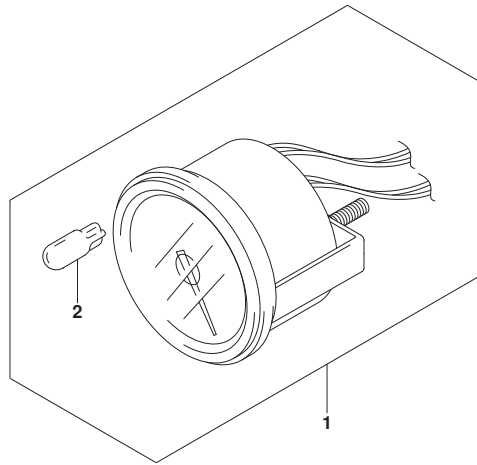


FIG.501A

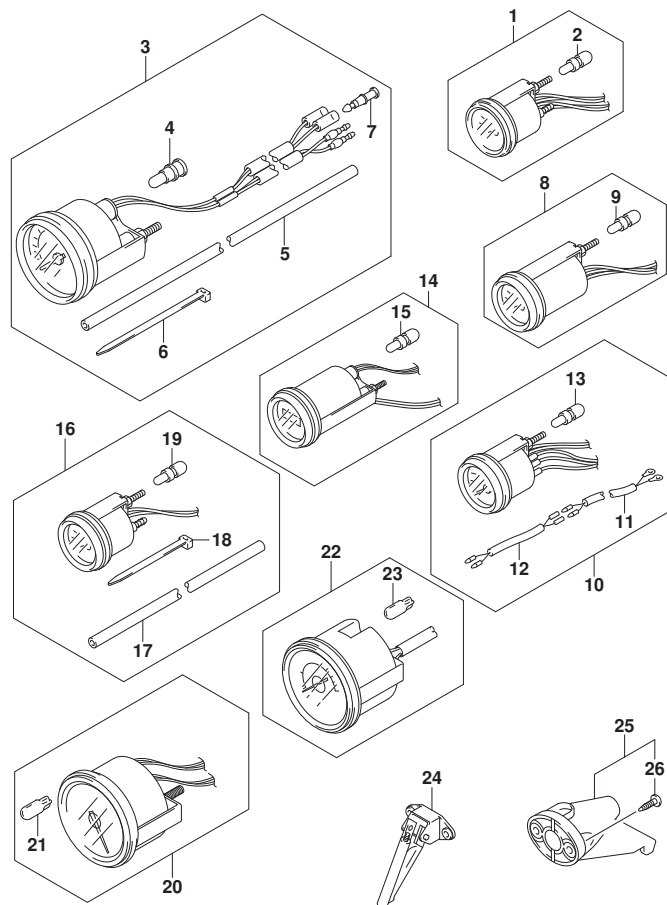


FIG. 501A (1-G-14) オプション:メータ

| 見出番号 | 品番 | 品名 | 使用個数 | 備考 | 標準作業時間 |
|------|-------------|--|------|-------------------|--------|
| 1-1 | 34800-93J00 | メータアツシ, トリム (ﾌﾞﾗｯｸ) | 1 | ﾌﾞﾗｯｸ | |
| 1-2 | 34800-93J11 | メータアツシ, トリム (ﾎﾜｲﾄ) | 1 | WHITE | |
| 2 | 09471-12108 | ･ﾊﾞﾙﾌﾞ (12V1.7W, T:6.5) | 1 | | |
| 3-1 | 34100-93J00 | ｽﾍﾞｰﾄﾞ ｾﾞｰｼﾞ ﾏﾞｼﾞ, 130KM/H (ﾌﾞﾗｯｸ) | 1 | MAX 130KM/H BLACK | |
| 3-2 | 34100-93J11 | ｽﾍﾞｰﾄﾞ ｾﾞｰｼﾞ ﾏﾞｼﾞ, 130KM/H (ﾎﾜｲﾄ) | 1 | MAX 130KM/H WHITE | |
| 3-3 | 34100-93J20 | ｽﾍﾞｰﾄﾞ ｾﾞｰｼﾞ ﾏﾞｼﾞ, 80KM/H (ﾌﾞﾗｯｸ) | 1 | MAX 80KM/H BLACK | |
| 3-4 | 34100-93J31 | ｽﾍﾞｰﾄﾞ ｾﾞｰｼﾞ ﾏﾞｼﾞ, 80KM/H (ﾎﾜｲﾄ) | 1 | MAX 80KM/H WHITE | |
| 3-5 | 34100-93J40 | ｽﾍﾞｰﾄﾞ ｾﾞｰｼﾞ ﾏﾞｼﾞ, 45KNOTS (ﾌﾞﾗｯｸ) | 1 | MAX 45KNOTS BLACK | |
| 3-6 | 34100-93J51 | ｽﾍﾞｰﾄﾞ ｾﾞｰｼﾞ ﾏﾞｼﾞ, 45KNOTS (ﾎﾜｲﾄ) | 1 | MAX 45KNOTS WHITE | |
| 3-7 | 34100-93J60 | ｽﾍﾞｰﾄﾞ ｾﾞｰｼﾞ ﾏﾞｼﾞ, 65KNOTS (ﾎﾜｲﾄ) | 1 | MAX 65KNOTS WHITE | |
| 4 | 09471-12028 | ･ﾊﾞﾙﾌﾞ (12V3.4W) | 1 | | |
| 5 | 34191-92E00 | ･ﾁｭｰﾌﾞ | 1 | | |
| 6 | 09407-14407 | ･ｸﾗﾝﾌﾟ (L:145) | 2 | | |
| 7 | 36615-96300 | ･ﾀｰﾐﾅﾙ | 2 | | |
| 8-1 | 34600-93J00 | メータアツシ, ﾎﾙﾃｰｼﾞ (ﾌﾞﾗｯｸ) | 1 | ﾌﾞﾗｯｸ | |
| 8-2 | 34600-93J11 | メータアツシ, ﾎﾙﾃｰｼﾞ (ﾎﾜｲﾄ) | 1 | WHITE | |
| 9 | 09471-12103 | ･ﾊﾞﾙﾌﾞ (12V3W) | 1 | | |
| 10-1 | 34300-93J00 | ｾﾞｰｼﾞ ﾏﾞｼﾞ, ﾌｩｰｴﾙ (ﾌﾞﾗｯｸ) | 1 | ﾌﾞﾗｯｸ | |
| 10-2 | 34300-93J11 | ｾﾞｰｼﾞ ﾏﾞｼﾞ, ﾌｩｰｴﾙ (ﾎﾜｲﾄ) | 1 | WHITE | |
| 11 | 34310-92E00 | ･ﾘｰﾄﾞ ﾏﾞｼﾞ, ﾌｩｰｴﾙ, ｾﾞｰｼﾞ | 1 | | |
| 12 | 34360-92E00 | ･ｱﾀﾞﾌﾞﾀ, ﾌｩｰｴﾙ ｾﾞｰｼﾞ | 1 | | |
| 13 | 09471-12103 | ･ﾊﾞﾙﾌﾞ (12V3W) | 1 | | |
| 14-1 | 34500-93J00 | メータアツシ, ﾏﾞｰ (ﾌﾞﾗｯｸ) | 1 | ﾌﾞﾗｯｸ | |
| 14-2 | 34500-93J11 | メータアツシ, ﾏﾞｰ (ﾎﾜｲﾄ) | 1 | WHITE | |
| 15 | 09471-12103 | ･ﾊﾞﾙﾌﾞ (12V3W) | 1 | | |
| 16-1 | 34650-93J20 | ｾﾞｰｼﾞ ﾏﾞｼﾞ, ﾜｵｰﾀﾞﾌﾞ ﾚｯｼﾞﾔ15PSI (ﾌﾞﾗｯｸ) | 1 | 15PSI BLACK | |
| 16-2 | 34650-93J31 | ｾﾞｰｼﾞ ﾏﾞｼﾞ, ﾜｵｰﾀﾞﾌﾞ ﾚｯｼﾞﾔ15PSI (ﾎﾜｲﾄ) | 1 | 15PSI WHITE | |
| 17 | 34191-92E00 | ･ﾁｭｰﾌﾞ | 1 | | |
| 18 | 09407-14407 | ･ｸﾗﾝﾌﾟ (L:145) | 2 | | |
| 19 | 09471-12103 | ･ﾊﾞﾙﾌﾞ (12V3W) | 1 | | |
| 20 | 34200-93J00 | ﾀｺﾒｰﾀﾞﾞ ﾏﾞｼﾞ, ﾜｲｽﾞ ﾓﾆﾀ (ﾌﾞﾗｯｸ) | 1 | ﾌﾞﾗｯｸ | |
| 21 | 09471-12077 | ･ﾊﾞﾙﾌﾞ (12V1.7W) | 1 | | |
| 22-1 | 34200-93J40 | ﾀｺﾒｰﾀﾞﾞ ﾏﾞｼﾞ, ﾜｲｽﾞ ﾓﾆﾀ (ﾌﾞﾗｯｸ) | 1 | ﾌﾞﾗｯｸ | |

FIG.501A

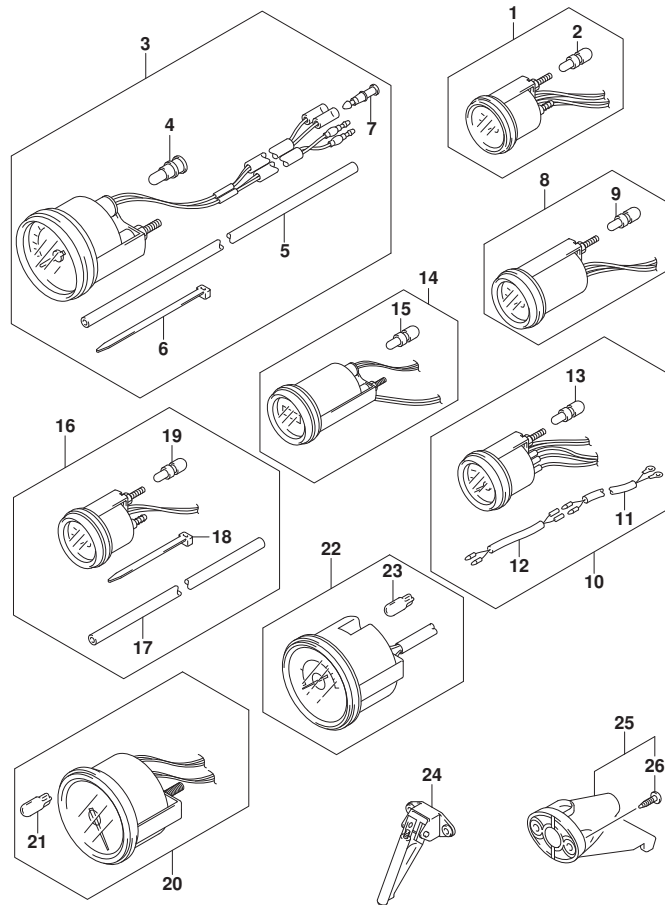


FIG. 501A (1-G-15) オプション:メータ

| 見出番号 | 品番 | 品名 | 使用個数 | 備考 | 標準作業時間 |
|------|-------------|---------------------------|------|-------|--------|
| 22-2 | 34200-93J51 | タコメータアツシ, ウイス' モニタ (赤ワイト) | 1 | WHITE | |
| 23 | 09471-12077 | ・ハ' ルフ' (12V1. 7W) | 1 | | |
| 24 | 34190-87D00 | センタ', スピ' ート' メ' ータ | 1 | | |
| 25 | 34190-95500 | センタ', スピ' ート' メ' ータ | 1 | | |
| 26 | 03112-0630B | ・スクリユ | 2 | | |

FIG.507A

FIG. 507A (1-G-16) オプション:ウォータ プレッシュヤケージ サブ キット

| 見出番号 | 品番 | 品名 | 使用個数 | 備考 | 標準作業時間 |
|------|-----------------|------------------------|------|------------|--------|
| 1 | 34660-90J02 | キット, ウォータ プレッシュヤケージ サブ | 1 | | |
| 2 | 09352-50903-600 | ホース (5X9X600) | 1 | L: 600>160 | |
| 3 | 09352-50903-600 | ホース (5X9X600) | 1 | L: 600>210 | |
| 4 | 09367-06006 | 3ウェイ | 1 | | |
| 5 | 09401-08413 | クリップ | 4 | | |
| 6 | 18498-99EA0 | フ ロテクタ (9. 5X11. 5X80) | 1 | | |
| 7 | 09407-25402 | クランプ (L: 250) | 1 | | |
| 8 | 17917-87L00 | コネクタ, フラッシュウォータ | 1 | | |

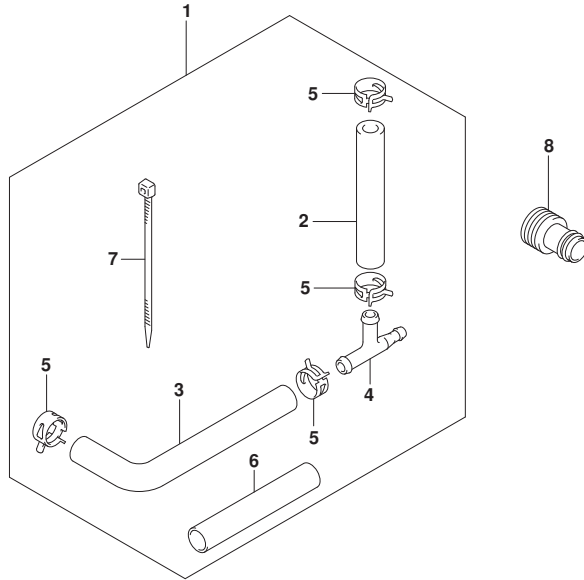


FIG.509A

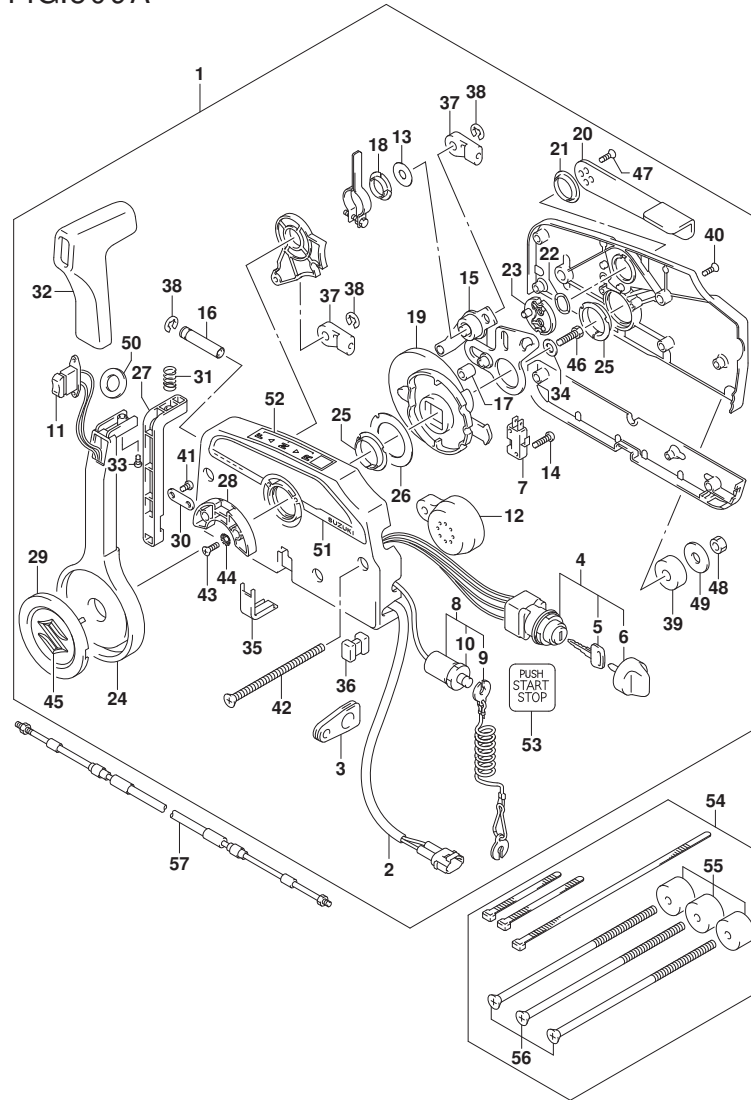


FIG. 509A (1-H-2) オプション:リモート コントロール(1)

| 見出番号 | 品番 | 品名 | 使用個数 | 備考 | 標準作業時間 |
|------|-------------|---------------------|------|----|--------|
| 1 | 67200-96L01 | リモートコントロールアツシ | 1 | | |
| 2 | 36646-93J01 | ・ワイヤアツシ, PTTスイッチアツシ | 1 | | |
| 3 | 36628-92E00 | ・ケーブル, ワイヤリングハーネス | 1 | | |
| 4 | 37110-96L10 | ・スイッチアツシ, メイン | 1 | | |
| 5-1 | 37141-99E00 | ・キー (931) | 2 | | |
| 5-2 | 37141-99E10 | ・キー (932) | 2 | | |
| 5-3 | 37141-99E20 | ・キー (933) | 2 | | |
| 5-4 | 37141-99E30 | ・キー (934) | 2 | | |
| 5-5 | 37141-99E40 | ・キー (935) | 2 | | |
| 5-6 | 37141-99E50 | ・キー (936) | 2 | | |
| 5-7 | 37141-99E60 | ・キー (937) | 2 | | |
| 6 | 37143-96L00 | ・ノブ, メインスイッチ | 1 | | |
| 7 | 37721-93J91 | ・スイッチアツシ, ニュートラル | 1 | | |
| 8 | 37820-93J04 | ・スイッチアツシ, エマシ | 1 | | |
| 9 | 37823-92E01 | ・ブレーキアツシ, エマシ | 1 | | |
| 10 | 37826-92J00 | ・ナット | 1 | | |
| 11 | 37850-90J06 | ・スイッチアツシ, PTT | 1 | | |
| 12 | 38500-93J90 | ・ブザー, ウォーニング | 1 | | |
| 13 | 67212-95600 | ・ワッシャ | 1 | | |
| 14 | 67296-92E11 | ・スクリュ, ニュートラルスイッチ | 2 | | |
| 15 | 67220-95630 | ・ブレーキアツシ | 1 | | |
| 16 | 67223-99E10 | ・ノブ, ブレーキアシ | 1 | | |
| 17 | 67229-95600 | ・ローラ | 1 | | |
| 18 | 67232-95600 | ・ブッシュ | 1 | | |
| 19 | 67238-87D00 | ・ギヤ, ドライブ | 1 | | |
| 20 | 67241-99E10 | ・レバー, フリースロトル | 1 | | |
| 21 | 67243-95600 | ・ブッシュ | 1 | | |
| 22 | 67244-95600 | ・ウエーブワッシャ | 1 | | |
| 23 | 67245-95600 | ・ドラム, フリースロトル | 1 | | |
| 24 | 67251-99E20 | ・レバー, ハンドル | 1 | | |
| 25 | 67252-95600 | ・ブッシュ | 2 | | |
| 26 | 67253-95600 | ・ワッシャ | 1 | | |
| 27 | 67255-99E10 | ・アーム, ロック | 1 | | |
| 28 | 67256-95600 | ・ホルダ, ニュートラルロック | 1 | | |
| 29 | 67257-99E10 | ・キャップ, レバー | 1 | | |

FIG.509A

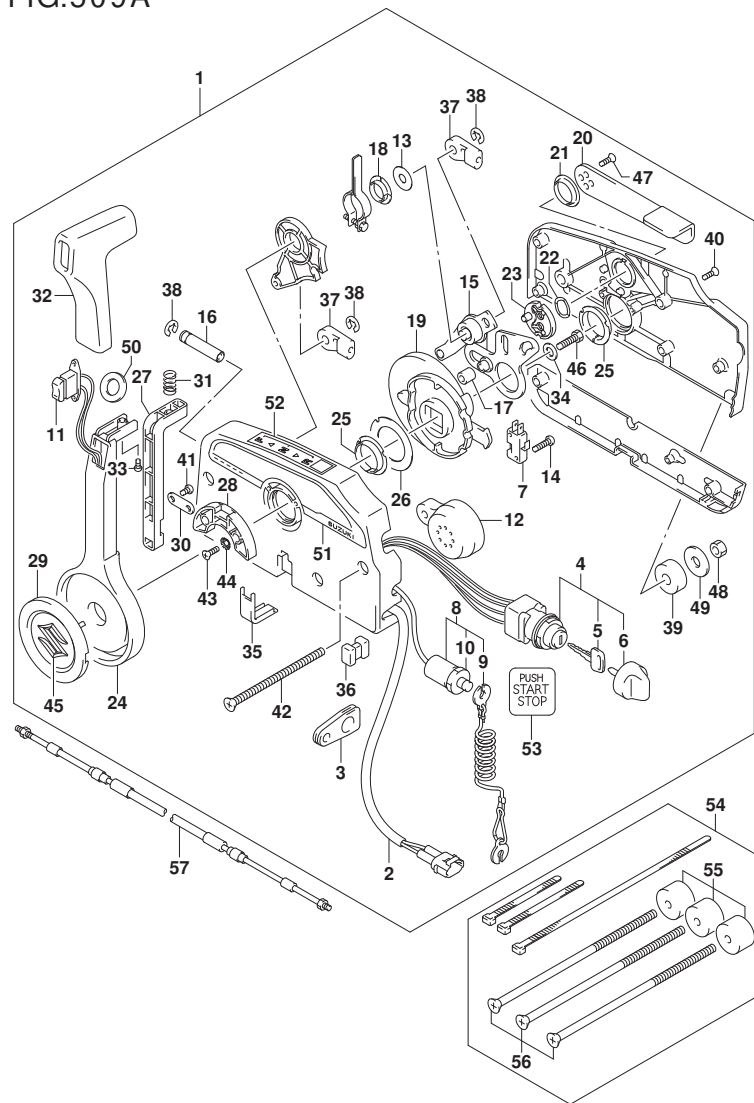


FIG. 509A (1-H-3) オプション:リモート コントロール(1)

| 見出番号 | 品番 | 品名 | 使用個数 | 備考 | 標準作業時間 |
|------|-----------------|-----------------------------|------|----|--------|
| 30 | 67258-99E00 | ・ブ ラケツト | 1 | | |
| 31 | 67259-87D00 | ・スプ リング*, ニュートラルアーム | 1 | | |
| 32 | 67261-99E10 | ・グ リップ* | 1 | | |
| 33 | 67296-94310 | ・スクリュ | 1 | | |
| 34 | 67264-95600 | ・ワッシャ | 1 | | |
| 35 | 67267-93J00 | ・カバ ー, ワイヤ | 1 | | |
| 36 | 67273-95600 | ・スベ ーサ | 1 | | |
| 37 | 67275-95600 | ・エンド*, ケブ ル | 2 | | |
| 38 | 67292-94300 | ・Eリング* | 3 | | |
| 39 | 67294-95600 | ・スベ ーサ | 3 | | |
| 40 | 67296-90J10 | ・スクリュ, リヤカバ ー | 5 | | |
| 41 | 67296-94300 | ・スクリュ (4X10) | 2 | | |
| 42 | 67296-95600 | ・スクリュ | 3 | | |
| 43 | 67296-95610 | ・スクリュ | 2 | | |
| 44 | 67297-95600 | ・ワッシャ | 2 | | |
| 45 | 77811-54GB0-OPG | ・エンブ レム, リヤマークS (クロム) | 1 | | |
| 46 | 09100-08232 | ・ホ ルト (8X30) | 1 | | |
| 47 | 09126-05003 | ・スクリュ (5X12) | 2 | | |
| 48 | 09140-06020 | ・ナツト | 3 | | |
| 49 | 09160-06104 | ・ワッシャ (6. 5X24X2) | 3 | | |
| 50 | 37859-90J00 | ・スベ ーサ | 1 | | |
| 51 | 67282-94L00 | ・デ ーカール, リモコンサイト* | 1 | | |
| 52 | 67284-94L00 | ・マーク, ハンド ルバ ー | 1 | | |
| 53 | 67285-96L00 | ・マーク, キーレススタートメインスイッチ | 1 | | |
| 54 | 67140-95600 | アタッチメントキット, ツインリモコン | 1 | | |
| 55 | 67294-95600 | ・スベ ーサ | 3 | | |
| 56 | 67296-95621 | ・スクリュ (L: 165) | 3 | | |
| 57-1 | 67320-93J00 | ケーブ ルアツシ, リモコン (8F: 2. 4M) | 2 | | |
| 57-2 | 67320-93J10 | ケーブ ルアツシ, リモコン (10F: 3. 1M) | 2 | | |
| 57-3 | 67320-93J20 | ケーブ ルアツシ, リモコン (12F: 3. 7M) | 2 | | |
| 57-4 | 67320-93J30 | ケーブ ルアツシ, リモコン (14F: 4. 2M) | 2 | | |
| 57-5 | 67320-93J40 | ケーブ ルアツシ, リモコン (16F: 4. 8M) | 2 | | |
| 57-6 | 67320-93J50 | ケーブ ルアツシ, リモコン (18F: 5. 4M) | 2 | | |
| 57-7 | 67320-93J60 | ケーブ ルアツシ, リモコン (20F: 6. 1M) | 2 | | |
| 57-8 | 67320-93J70 | ケーブ ルアツシ, リモコン (22F: 6. 7M) | 2 | | |

FIG.509A

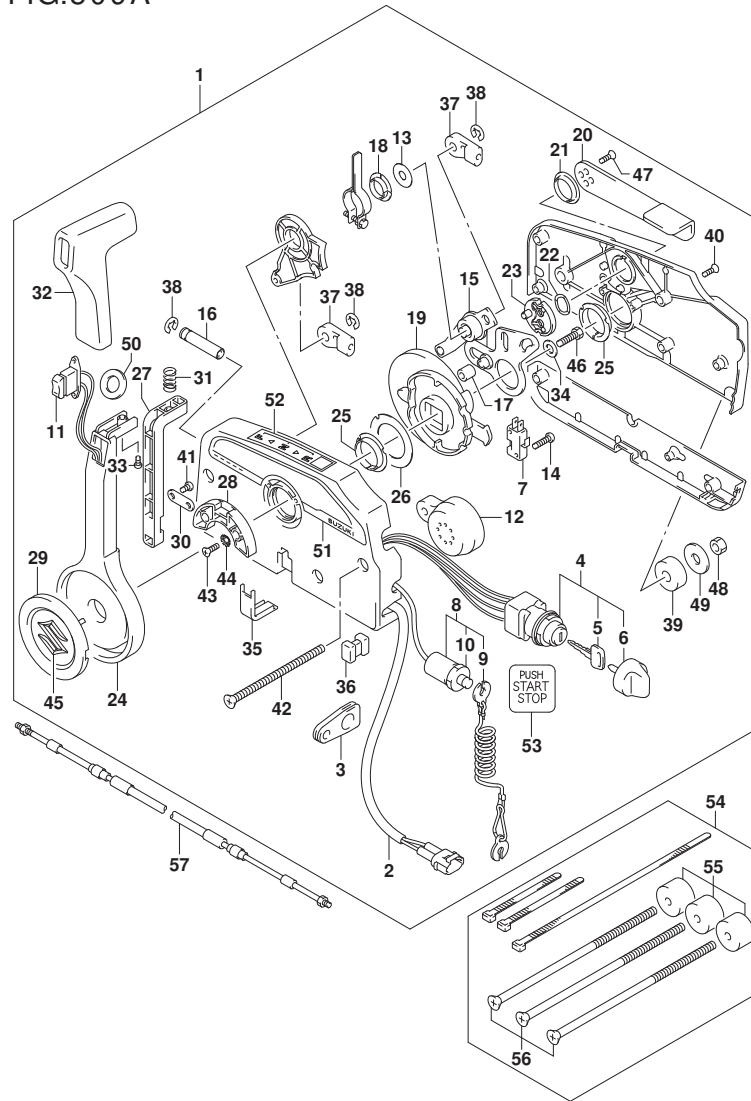


FIG. 509A (1-H-4) オプション:リモートコントロール(1)

| 見出番号 | 品番 | 品名 | 使用個数 | 備考 | 標準作業時間 |
|------|-------------|----------------------------|------|----|--------|
| 57-9 | 67320-93J80 | ケーブルアサシ, リモコン (24F: 7. 3M) | 2 | | |

FIG.510A

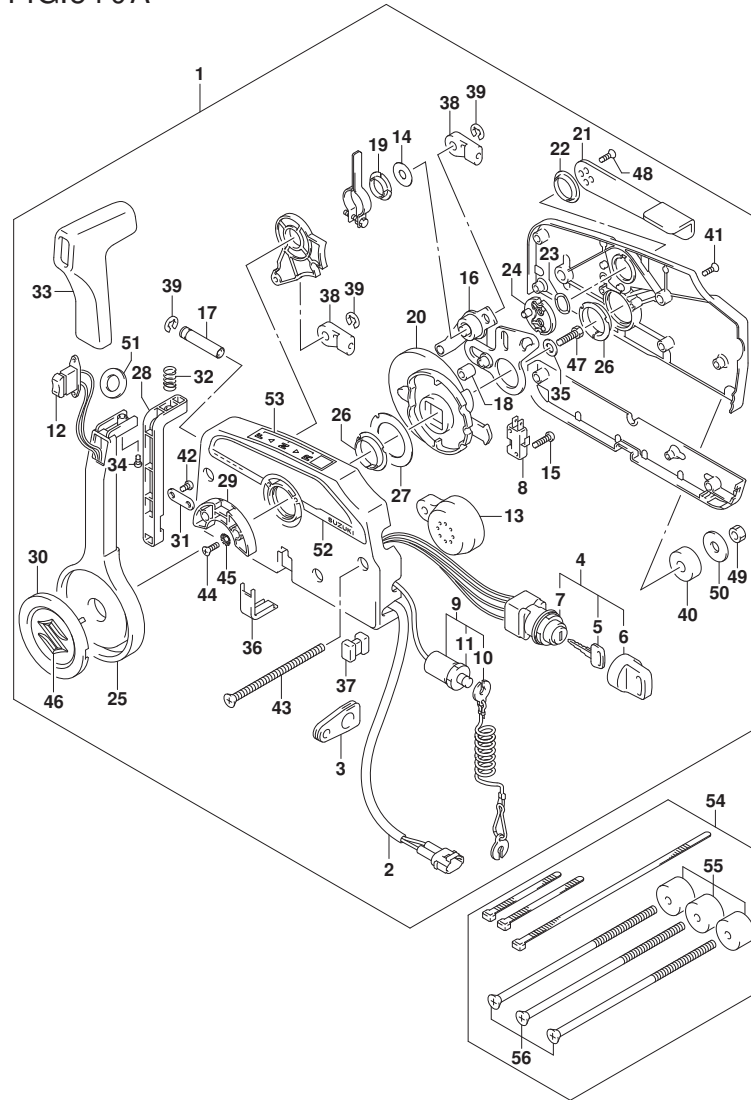


FIG. 510A (1-H-5) オプション:リモート コントロール(2)

| 見出番号 | 品番 | 品名 | 使用個数 | 備考 | 標準作業時間 |
|------|-------------|-------------------------|------|----|--------|
| 1 | 67200-93J51 | リモートコントロールアツシ | 1 | | |
| 2 | 36646-93J01 | ・ワイヤアツシ, PTTスイッチアツク | 1 | | |
| 3 | 36628-92E00 | ・グロメツト, ワイヤリングハーネス | 1 | | |
| 4 | 37110-93J11 | ・スイッチアツシ, イグニツシヨシ | 1 | | |
| 5-1 | 37141-99E00 | ・キー (931) | 2 | | |
| 5-2 | 37141-99E10 | ・キー (932) | 2 | | |
| 5-3 | 37141-99E20 | ・キー (933) | 2 | | |
| 5-4 | 37141-99E30 | ・キー (934) | 2 | | |
| 5-5 | 37141-99E40 | ・キー (935) | 2 | | |
| 5-6 | 37141-99E50 | ・キー (936) | 2 | | |
| 5-7 | 37141-99E60 | ・キー (937) | 2 | | |
| 5-8 | 37141-99E70 | ・キー (938) | 2 | | |
| 5-9 | 37141-99E80 | ・キー (939) | 2 | | |
| 5-10 | 37141-99E90 | ・キー (940) | 2 | | |
| 5-11 | 37141-99EA0 | ・キー (941) | 2 | | |
| 5-12 | 37141-99EB0 | ・キー (942) | 2 | | |
| 6 | 37143-99E00 | ・キャツプ, キー | 2 | | |
| 7 | 37149-93J00 | ・キャツプ, シリシタホデー | 1 | | |
| 8 | 37721-93J91 | ・スイッチアツシ, ニュートラル | 1 | | |
| 9 | 37820-93J04 | ・スイッチアツシ, エマシエンジ | 1 | | |
| 10 | 37823-92E01 | ・ブレータアツシ, エマシエンジスイッチロツク | 1 | | |
| 11 | 37826-92J00 | ・ナツト | 1 | | |
| 12 | 37850-90J06 | ・スイッチアツシ, PTT | 1 | | |
| 13 | 38500-93J90 | ・ブザー, ウォーニング | 1 | | |
| 14 | 67212-95600 | ・ワツシヤ | 1 | | |
| 15 | 67296-92E11 | ・スクリュ, ニュートラルスイッチ | 2 | | |
| 16 | 67220-95630 | ・ブレータアツシ | 1 | | |
| 17 | 67223-99E10 | ・ノブ, ブレーキアシヤスト | 1 | | |
| 18 | 67229-95600 | ・ローラ | 1 | | |
| 19 | 67232-95600 | ・ブツシユ | 1 | | |
| 20 | 67238-87D00 | ・ギヤ, ドライブ | 1 | | |
| 21 | 67241-99E10 | ・レバ, フリースロツトル | 1 | | |
| 22 | 67243-95600 | ・ブツシユ | 1 | | |
| 23 | 67244-95600 | ・ウエーブワツシヤ | 1 | | |
| 24 | 67245-95600 | ・ドラム, フリースロツトル | 1 | | |

FIG.510A

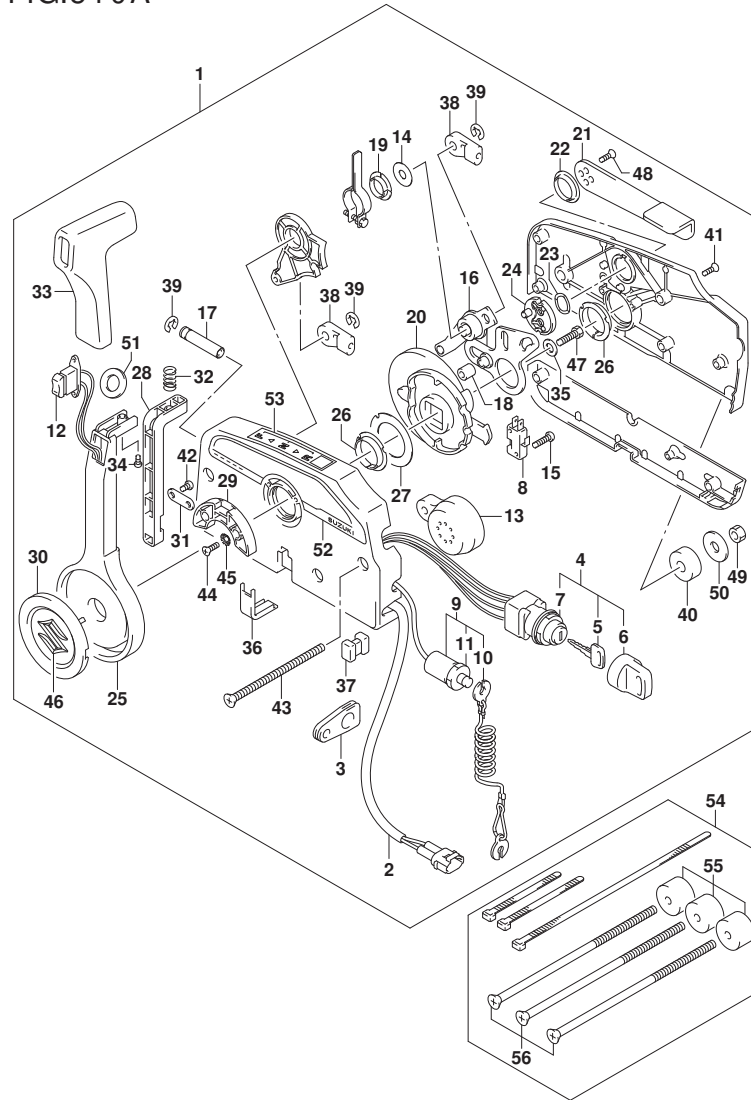


FIG. 510A (1-H-6) オプション:リモート コントロール(2)

| 見出番号 | 品番 | 品名 | 使用個数 | 備考 | 標準作業時間 |
|------|-----------------|----------------------|------|----|--------|
| 25 | 67251-99E20 | ・レバー, ハンドル | 1 | | |
| 26 | 67252-95600 | ・フツシ | 2 | | |
| 27 | 67253-95600 | ・ワツシヤ | 1 | | |
| 28 | 67255-99E10 | ・アーム, ロツク | 1 | | |
| 29 | 67256-95600 | ・ホルダ, ニュートラルロツク | 1 | | |
| 30 | 67257-99E10 | ・キヤツフ, レバー | 1 | | |
| 31 | 67258-99E00 | ・フ ラケツト | 1 | | |
| 32 | 67259-87D00 | ・スフ リンク, ニュートラルアーム | 1 | | |
| 33 | 67261-99E10 | ・ケ リツフ | 1 | | |
| 34 | 67296-94310 | ・スクリュ | 1 | | |
| 35 | 67264-95600 | ・ワツシヤ | 1 | | |
| 36 | 67267-93J00 | ・カバー, ワイヤ | 1 | | |
| 37 | 67273-95600 | ・スベ ーサ | 1 | | |
| 38 | 67275-95600 | ・エンド, ケーブル | 2 | | |
| 39 | 67292-94300 | ・Eリング | 3 | | |
| 40 | 67294-95600 | ・スベ ーサ | 3 | | |
| 41 | 67296-90J10 | ・スクリュ, リヤカバー | 5 | | |
| 42 | 67296-94300 | ・スクリュ(4X10) | 2 | | |
| 43 | 67296-95600 | ・スクリュ | 3 | | |
| 44 | 67296-95610 | ・スクリュ | 2 | | |
| 45 | 67297-95600 | ・ワツシヤ | 2 | | |
| 46 | 77811-54GB0-OPG | ・エンフ レム, リヤマークS(クロム) | 1 | | |
| 47 | 09100-08232 | ・ホ ルト(8X30) | 1 | | |
| 48 | 09126-05003 | ・スクリュ(5X12) | 2 | | |
| 49 | 09140-06020 | ・ナツト | 3 | | |
| 50 | 09160-06104 | ・ワツシヤ(6. 5X24X2) | 3 | | |
| 51 | 37859-90J00 | ・スベ ーサ | 1 | | |
| 52 | 67282-94L00 | ・デ ーカル, リモコンサイド | 1 | | |
| 53 | 67284-94L00 | ・マーク, ハンドルレバー | 1 | | |
| 54 | 67140-95600 | アツチメントキット, ツインリモコン | 1 | | |
| 55 | 67294-95600 | ・スベ ーサ | 3 | | |
| 56 | 67296-95621 | ・スクリュ(L: 165) | 3 | | |

FIG.519A

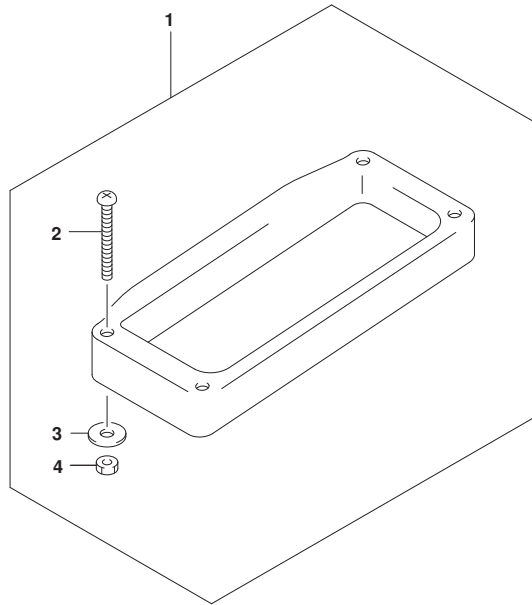


FIG. 519A (1-H-7) オプション:リモートコントロールスペーサ

| 見出番号 | 品番 | 品名 | 使用個数 | 備考 | 標準作業時間 |
|------|-------------|----------------------|------|----|--------|
| 1 | 67500-93J00 | キット, リモコンスペーサシングル | 1 | | |
| 2 | 09125-05135 | ・スクリュー (5X65) | 4 | | |
| 3 | 09160-05029 | ・ワッシャ (5. 5X12X0. 8) | 4 | | |
| 4 | 09140-05005 | ・ナット | 4 | | |

FIG.521A

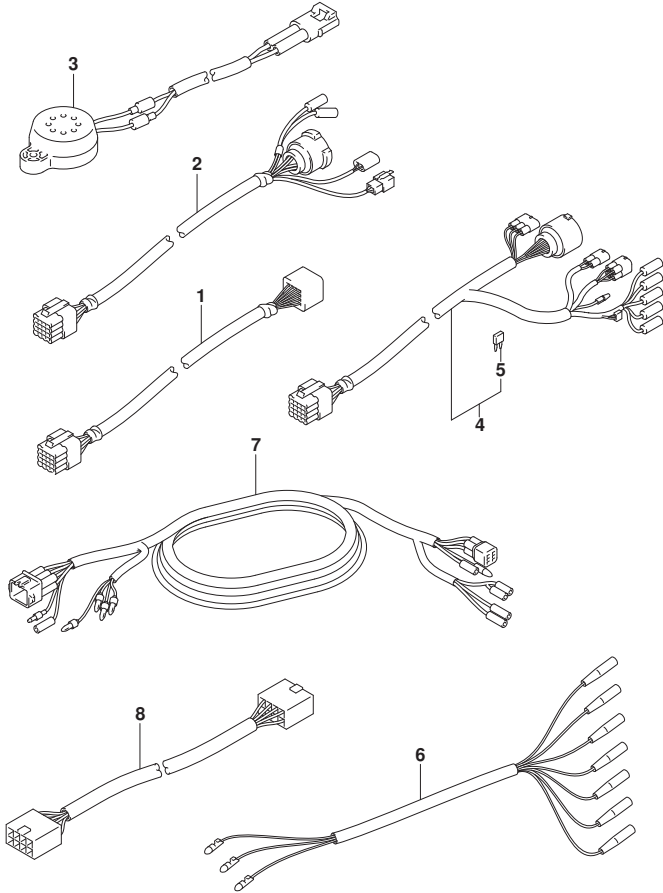


FIG. 521A (1-H-8) オプション:ハーネス

| 見出番号 | 品番 | 品名 | 使用個数 | 備考 | 標準作業時間 |
|------|-------------|-------------------------------|------|----|--------|
| 1-1 | 36620-93J10 | ワイヤアツシ, リモコンエクステンション (L:2000) | 1 | | |
| 1-2 | 36620-93J40 | ワイヤアツシ, リモコンエクステンション (L:3000) | 1 | | |
| 2 | 36620-93J30 | ワイヤアツシ, リモコン (L:2000) | 1 | | |
| 3 | 38500-93J00 | プザアツシ, ウォーニング | 1 | | |
| 4-1 | 36620-93J02 | ワイヤアツシ, リモートコントロール | 1 | | |
| 4-2 | 36620-93J52 | ワイヤアツシ, リモートコントロール | 1 | | |
| 4-3 | 36620-93J62 | ワイヤアツシ, リモートコントロール | 1 | | |
| 5 | 09481-10501 | ・フューズ (10A) | 1 | | |
| 6 | 36630-92E00 | ワイヤアツシ, インストルメント | 1 | | |
| 7 | 36660-94480 | ワイヤ, センターエクステンション (L:2000) | 1 | | |
| 8 | 36667-96L20 | ワイヤ, ケージエクステンション | 1 | | |

FIG.530A

FIG. 530A (1-H-9) オプション:スイッチ

| 見出番号 | 品番 | 品名 | 使用個数 | 備考 | 標準作業時間 |
|------|-------------|-------------------------------|------|----|--------|
| 1 | 37100-96J00 | ﾊﾞﾈﾙｱｯｼﾞ, ｲｸﾞ ﾆｯｼﾞｵﾝｽｲｯﾁ | 1 | | |
| 2 | 37110-93J01 | ・ｽｲｯﾁｱｯｼﾞ, ｲｸﾞ ﾆｯｼﾞｵﾝ | 1 | | |
| 3-1 | 37141-99E00 | ・ｷｰ (931) | 2 | | |
| 3-2 | 37141-99E10 | ・ｷｰ (932) | 2 | | |
| 3-3 | 37141-99E20 | ・ｷｰ (933) | 2 | | |
| 3-4 | 37141-99E30 | ・ｷｰ (934) | 2 | | |
| 3-5 | 37141-99E40 | ・ｷｰ (935) | 2 | | |
| 3-6 | 37141-99E50 | ・ｷｰ (936) | 2 | | |
| 3-7 | 37141-99E60 | ・ｷｰ (937) | 2 | | |
| 3-8 | 37141-99E70 | ・ｷｰ (938) | 2 | | |
| 3-9 | 37141-99E80 | ・ｷｰ (939) | 2 | | |
| 3-10 | 37141-99E90 | ・ｷｰ (940) | 2 | | |
| 3-11 | 37141-99EA0 | ・ｷｰ (941) | 2 | | |
| 3-12 | 37141-99EB0 | ・ｷｰ (942) | 2 | | |
| 4 | 37143-99E00 | ・ｷﾞｯﾌﾟ, ｷｰ | 1 | | |
| 5 | 37149-93J00 | ・ｷﾞｯﾌﾟ, ﾘﾝｸﾞ ﾎﾞﾀﾞｰ | 1 | | |
| 6 | 37139-99E00 | ﾊﾞﾈﾙ, ｲｸﾞ ﾆｯｼﾞｵﾝｽｲｯﾁ | 1 | | |
| 7 | 38500-93J90 | ・ﾌﾞﾗﾞ, ﾜｰ ﾈﾝｸﾞ | 1 | | |
| 8 | 09407-08401 | ・ｸﾗﾝﾌﾟ (L: 80) | 1 | | |
| 9 | 37803-93J04 | ﾊﾞﾈﾙｱｯｼﾞ, ｲﾏｼﾞ ﾍﾞﾝｼﾞｽｲｯﾁ | 1 | | |
| 10 | 37820-93J04 | ・ｽｲｯﾁｱｯｼﾞ, ｲﾏｼﾞ ﾍﾞﾝｼﾞ | 1 | | |
| 11 | 37823-92E01 | ・ﾌ ﾗｰ ﾗｯｼﾞ, ｲﾏｼﾞ ﾍﾞﾝｼﾞｽｲｯﾁﾛｯｸ | 1 | | |
| 12 | 37826-92J00 | ・ﾅｯﾄ | 1 | | |
| 13 | 37825-99E00 | ﾊﾞﾈﾙ, ｲﾏｼﾞ ﾍﾞﾝｼﾞｽﾄｯﾌﾟ ﾍﾞﾝｼﾞ | 1 | | |
| 14 | 03122-05165 | ・ｽｸﾘﾕ | 4 | | |
| 15 | 37805-93J00 | ﾊﾞﾈﾙｱｯｼﾞ, PTTｽｲｯﾁ | 1 | | |
| 16 | 37855-99E00 | ﾊﾞﾈﾙ, PTTｽｲｯﾁ | 1 | | |
| 17 | 37210-93J00 | ﾊﾞﾈﾙｱｯｼﾞ, ﾗｲﾃｲﾝｸﾞ ﾍﾞﾝｼﾞ | 1 | | |
| 18 | 37212-93J00 | ﾊﾞﾈﾙ, ﾗｲﾃｲﾝｸﾞ ﾍﾞﾝｼﾞ | 1 | | |
| 19 | 37100-96J24 | ﾊﾞﾈﾙｱｯｼﾞ, ﾍﾞﾝｼﾞ ﾍﾞﾝｼﾞ | 1 | | |
| 20 | 37110-93J01 | ・ｽｲｯﾁｱｯｼﾞ, ｲｸﾞ ﾆｯｼﾞｵﾝ | 1 | | |
| 21-1 | 37141-99E00 | ・ｷｰ (931) | 2 | | |
| 21-2 | 37141-99E10 | ・ｷｰ (932) | 2 | | |
| 21-3 | 37141-99E20 | ・ｷｰ (933) | 2 | | |
| 21-4 | 37141-99E30 | ・ｷｰ (934) | 2 | | |

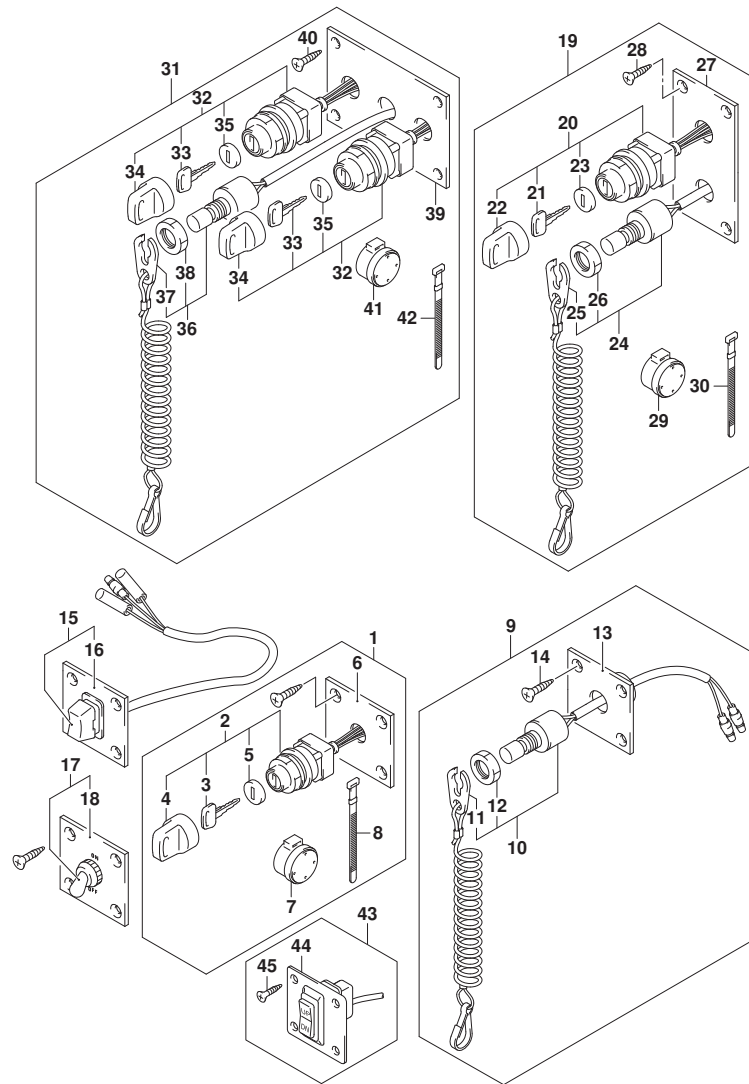


FIG.530A

FIG. 530A (1-H-10) オプション:スイッチ

| 見出番号 | 品番 | 品名 | 使用個数 | 備考 | 標準作業時間 |
|-------|-------------|---------------------------|------|----|--------|
| 21-5 | 37141-99E40 | ・キー (935) | 2 | | |
| 21-6 | 37141-99E50 | ・キー (936) | 2 | | |
| 21-7 | 37141-99E60 | ・キー (937) | 2 | | |
| 21-8 | 37141-99E70 | ・キー (938) | 2 | | |
| 21-9 | 37141-99E80 | ・キー (939) | 2 | | |
| 21-10 | 37141-99E90 | ・キー (940) | 2 | | |
| 21-11 | 37141-99EA0 | ・キー (941) | 2 | | |
| 21-12 | 37141-99EB0 | ・キー (942) | 2 | | |
| 22 | 37143-99E00 | ・キャツプ, キー | 1 | | |
| 23 | 37149-93J00 | ・キャツプ, シリンダボデー | 1 | | |
| 24 | 37820-93J04 | ・スイッチアツシ, エマシ エンシ | 1 | | |
| 25 | 37823-92E01 | ・フ レートアツシ, エマシ エンシスイッチロツク | 1 | | |
| 26 | 37826-92J00 | ・ナツト | 1 | | |
| 27 | 37139-99E20 | ・パ ネル, イグ ニツシヨンスイツチ | 1 | | |
| 28 | 03121-0516A | ・スクリュ | 4 | | |
| 29 | 38500-93J90 | ・フ ザー, ウォーニング | 1 | | |
| 30 | 09407-08401 | ・クランプ (L:80) | 1 | | |
| 31 | 37100-96J14 | パ ネルアツシ, デ ュアルエンジ ャンスイツチ | 1 | | |
| 32 | 37110-93J01 | ・スイッチアツシ, イグ ニツシヨシ | 2 | | |
| 33-1 | 37141-99E00 | ・キー (931) | 4 | | |
| 33-2 | 37141-99E10 | ・キー (932) | 4 | | |
| 33-3 | 37141-99E20 | ・キー (933) | 4 | | |
| 33-4 | 37141-99E30 | ・キー (934) | 4 | | |
| 33-5 | 37141-99E40 | ・キー (935) | 4 | | |
| 33-6 | 37141-99E50 | ・キー (936) | 4 | | |
| 33-7 | 37141-99E60 | ・キー (937) | 4 | | |
| 33-8 | 37141-99E70 | ・キー (938) | 4 | | |
| 33-9 | 37141-99E80 | ・キー (939) | 4 | | |
| 33-10 | 37141-99E90 | ・キー (940) | 4 | | |
| 33-11 | 37141-99EA0 | ・キー (941) | 4 | | |
| 33-12 | 37141-99EB0 | ・キー (942) | 4 | | |
| 34 | 37143-99E00 | ・キャツプ, キー | 2 | | |
| 35 | 37149-93J00 | ・キャツプ, シリンダボデー | 2 | | |
| 36 | 37820-93J94 | ・スイッチアツシ, エマシ エンシ | 1 | | |
| 37 | 37823-92E01 | ・フ レートアツシ, エマシ エンシスイッチロツク | 1 | | |

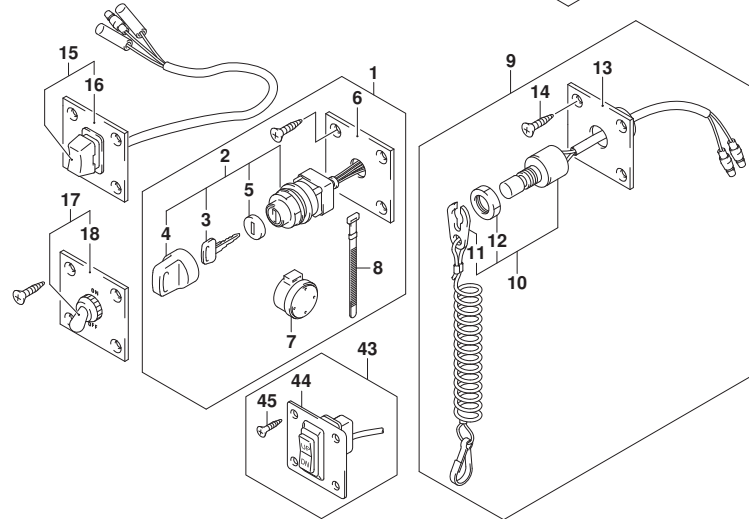
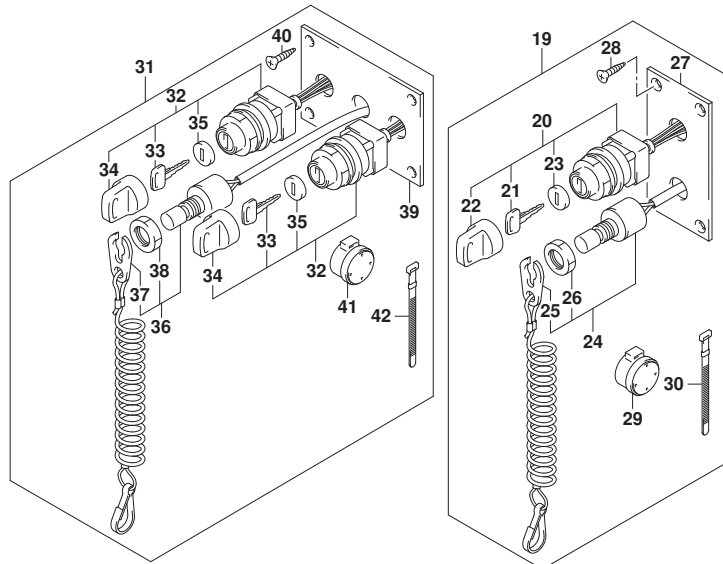


FIG.530A

FIG. 530A (1-H-11) オプション:スイッチ

| 見出番号 | 品番 | 品名 | 使用個数 | 備考 | 標準作業時間 |
|------|-------------|------------------------|------|----|--------|
| 38 | 37826-92J00 | ・ナット | 1 | | |
| 39 | 37139-99E10 | ・パネル、イグニッションスイッチ | 1 | | |
| 40 | 03121-0516A | ・スクリュー | 4 | | |
| 41 | 38500-93J90 | ・フザー、ウオーニング | 1 | | |
| 42 | 09407-08401 | ・クランプ (L:80) | 1 | | |
| 43 | 37860-87L00 | パネルアツシ、トロリングコントロールスイッチ | 1 | | |
| 44 | 37862-87L00 | ・パネル | 1 | | |
| 45 | 09131-05004 | ・タツピング スクリュー | 4 | | |

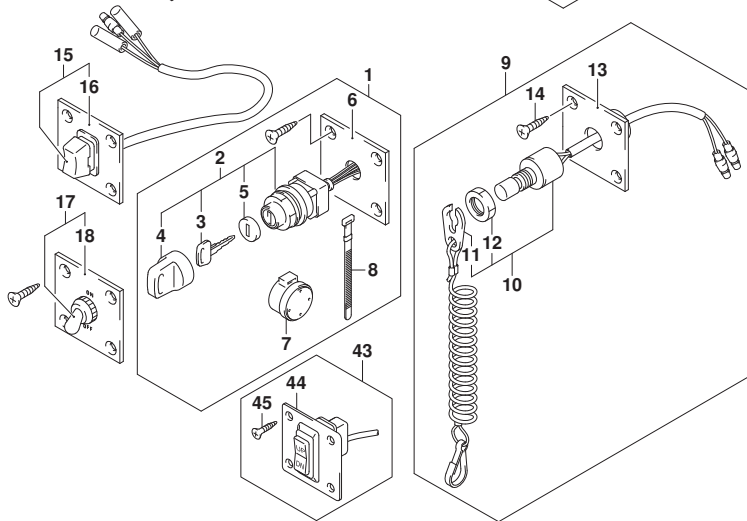
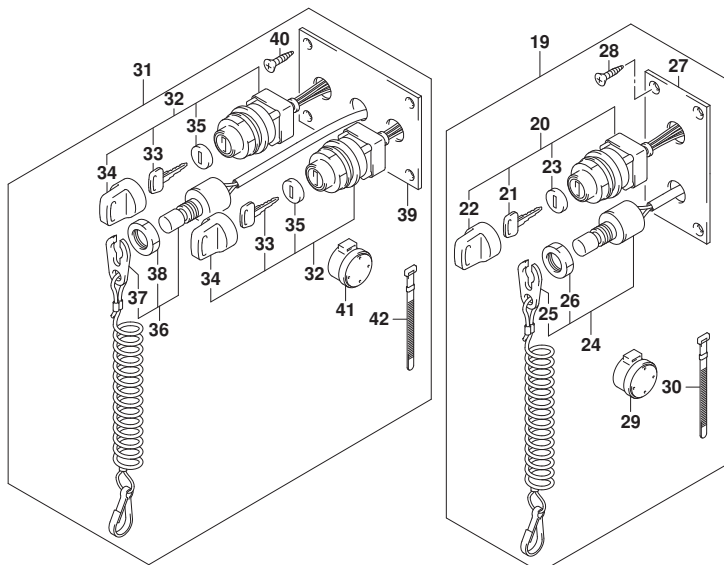


FIG.535A

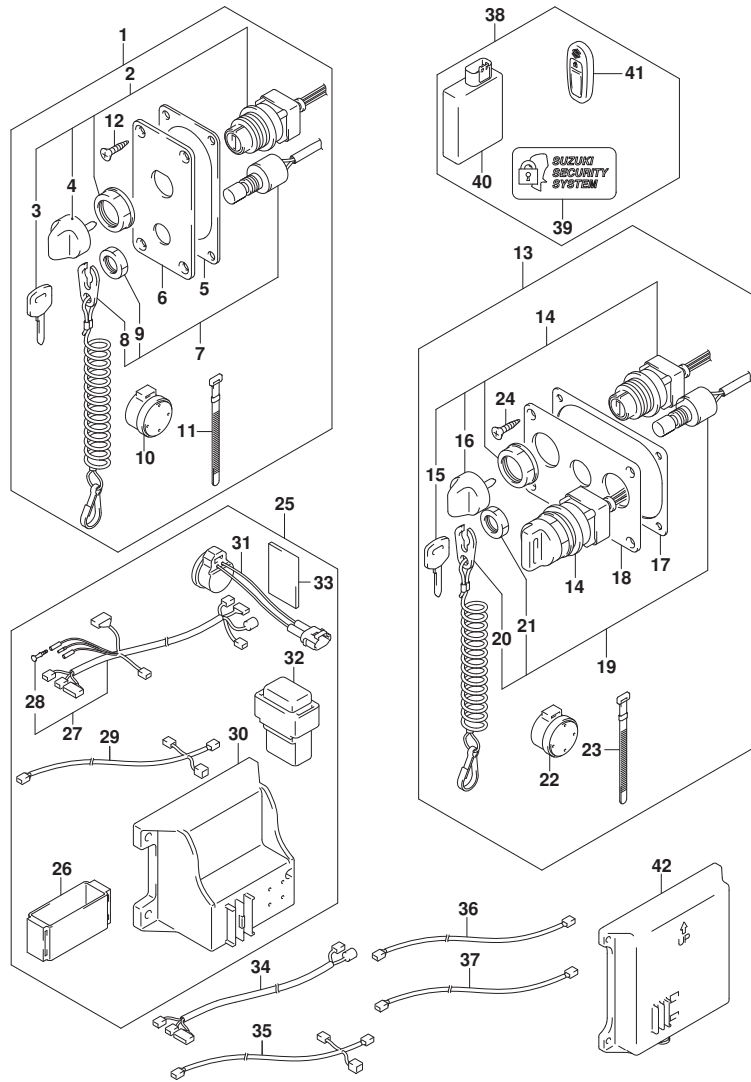


FIG.535A (1-H-12) オプション:キーレススタート

| 見出番号 | 品番 | 品名 | 使用個数 | 備考 | 標準作業時間 |
|------|-------------|-------------------------|------|----|--------|
| 1 | 37100-96L10 | ハネルアツシ, メインスイッチキーレススタート | 1 | | |
| 2 | 37110-96L10 | スイッチアツシ, メイン | 1 | | |
| 3-1 | 37141-99E00 | キー (931) | 2 | | |
| 3-2 | 37141-99E10 | キー (932) | 2 | | |
| 3-3 | 37141-99E20 | キー (933) | 2 | | |
| 3-4 | 37141-99E30 | キー (934) | 2 | | |
| 3-5 | 37141-99E40 | キー (935) | 2 | | |
| 3-6 | 37141-99E50 | キー (936) | 2 | | |
| 4 | 37143-96L00 | ノブ, メインスイッチ | 1 | | |
| 5 | 37114-96L10 | シート, メインスイッチハネル | 1 | | |
| 6 | 37139-96L10 | ハネル, メインスイッチ | 1 | | |
| 7 | 37820-93J04 | スイッチアツシ, エマシエンシ | 1 | | |
| 8 | 37823-92E01 | プレートアツシ, エマシエンシスイッチロック | 1 | | |
| 9 | 37826-92J00 | ナット | 1 | | |
| 10 | 38500-93J90 | ワザ, ウォーニング | 1 | | |
| 11 | 09407-08401 | クランプ (L:80) | 1 | | |
| 12 | 03122-05165 | スクリュ | 4 | | |
| 13 | 37100-96L20 | ハネルアツシ, デュアルエンジンスイッチ | 1 | | |
| 14 | 37110-96L10 | スイッチアツシ, メイン | 2 | | |
| 15-1 | 37141-99E00 | キー (931) | 4 | | |
| 15-2 | 37141-99E10 | キー (932) | 4 | | |
| 15-3 | 37141-99E20 | キー (933) | 4 | | |
| 15-4 | 37141-99E30 | キー (934) | 4 | | |
| 15-5 | 37141-99E40 | キー (935) | 4 | | |
| 15-6 | 37141-99E50 | キー (936) | 4 | | |
| 16 | 37143-96L00 | ノブ, メインスイッチ | 2 | | |
| 17 | 37114-96L00 | シート, メインスイッチハネル | 1 | | |
| 18 | 37139-96L20 | ハネル, メインスイッチ | 1 | | |
| 19 | 37820-93J94 | スイッチアツシ, エマシエンシ | 1 | | |
| 20 | 37823-92E01 | プレートアツシ, エマシエンシスイッチロック | 1 | | |
| 21 | 37826-92J00 | ナット | 1 | | |
| 22 | 38500-93J90 | ワザ, ウォーニング | 2 | | |
| 23 | 09407-08401 | クランプ (L:80) | 1 | | |
| 24 | 03122-05165 | スクリュ | 4 | | |
| 25 | 37105-96L10 | ハーネスセット, キーレススタートコントローラ | 1 | | |

FIG.535A

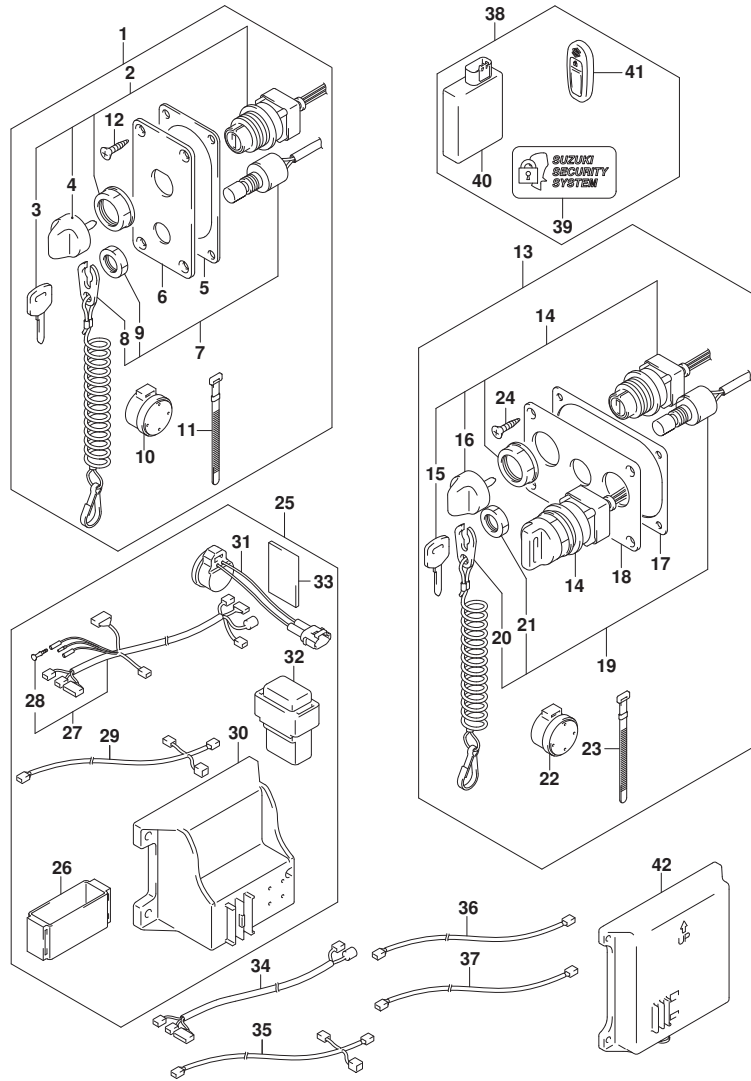


FIG. 535A (1-H-13) オプション:キーレススタート

| 見出番号 | 品番 | 品名 | 使用個数 | 備考 | 標準作業時間 |
|------|-------------|----------------------------|------|------------------|--------|
| 26 | 32980-38F00 | ・クッション, CD1ユニット | 1 | | |
| 27 | 36623-96L10 | ・ハーネスアツシ, キーレススタートコントロール | 1 | | |
| 28 | 36615-96300 | ・ターミナル | 1 | | |
| 29 | 36662-96L10 | ・ハーネスアツシ, キーレススタートCAN | 1 | | |
| 30 | 37173-96L10 | ・ホルダ*, キーレススタートパーツ | 1 | SMALL TYPE | |
| 31 | 38500-93J90 | ・ブザー-, ウォーニング* | 1 | | |
| 32 | 38860-96L00 | ・リレーアツシ, キーレススタート | 1 | | |
| 33 | 32851-93J00 | ・クッション, リードワイヤ | 1 | | |
| 34 | 36621-96L00 | ハーネスアツシ, キーレススタート* ユアルエンジン | 1 | | |
| 35 | 36664-96L00 | ハーネスアツシ, キーレススタートCAN | 1 | | |
| 36 | 36663-96L10 | ワイヤ, キーレススタートCANエクステンション | 1 | CONNECTOR: BLUE | |
| 37 | 36663-96L00 | ワイヤ, キーレススタートCANエクステンション | 1 | CONNECTOR: BLACK | |
| 38 | 37170-96L12 | コントローラセット, キーレススタート315MHZ | 1 | | |
| 39 | 37117-96L00 | ・ブザー, キーレススタート | 2 | | |
| 40 | 37171-96L11 | ・コントローラアツシ, キーレススタート315 | 1 | | |
| 41 | 37172-96L10 | ・リモコンアツシ, キーレススタート315MHZ | 2 | | |
| 42 | 37173-96L00 | ホルダ*, キーレススタートパーツ | 1 | LARGE TYPE | |

FIG.541A

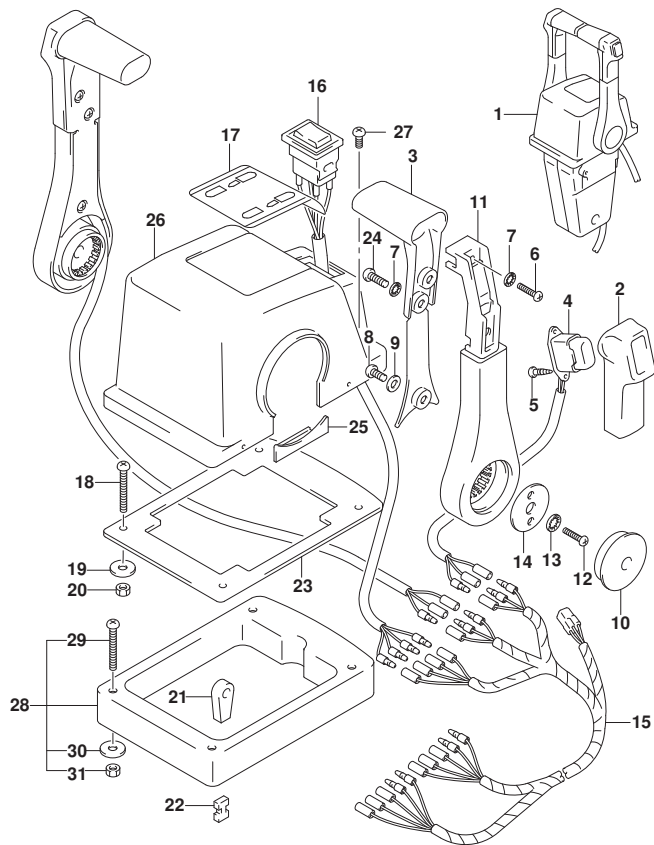


FIG. 541A (1-H-14) オプション:リモート コントロール アツシ デュアル (1)

| 見出番号 | 品番 | 品名 | 使用個数 | 備考 | 標準作業時間 |
|------|-------------|------------------------|------|----|--------|
| 1 | 67200-93J23 | リモートコントロールアツシ, ツイン | 1 | | |
| 2 | 67261-93J00 | ・グリップ, NO. 1 | 2 | | |
| 3 | 67263-93J00 | ・グリップ, NO. 2 | 2 | | |
| 4 | 37850-93J10 | ・スイッチアツシ, PTT | 2 | | |
| 5 | 67295-92E10 | ・スクリュ | 4 | | |
| 6 | 67296-88D10 | ・スクリュ (5X16) | 2 | | |
| 7 | 67288-92E20 | ・ワツシヤ | 6 | | |
| 8 | 67296-92E70 | ・スクリュ | 2 | | |
| 9 | 67288-92E40 | ・ワツシヤ | 2 | | |
| 10 | 67257-92E00 | ・キヤツフ, レバ- | 2 | | |
| 11 | 67251-93J00 | ・レバ-, ハンドル | 2 | | |
| 12 | 67296-92E60 | ・スクリュ | 4 | | |
| 13 | 67288-92E30 | ・ワツシヤ | 4 | | |
| 14 | 67253-92E00 | ・ワツシヤ | 2 | | |
| 15 | 36890-93J10 | ・ワイヤ, ニュートラル/PTTスイッチ | 1 | | |
| 16 | 37220-92E00 | ・スイッチアツシ, モードチェンジ | 1 | | |
| 17 | 67282-93J00 | ・デカル | 1 | | |
| 18 | 67296-92E30 | ・スクリュ | 4 | | |
| 19 | 09160-05024 | ・ワツシヤ (5. 5X16X1. 5) | 4 | | |
| 20 | 67287-92E00 | ・ナツト | 4 | | |
| 21 | 67275-95600 | ・エンド, ケーブル | 4 | | |
| 22 | 67273-95600 | ・スベ-サ | 2 | | |
| 23 | 67273-92E10 | ・グロメツト | 1 | | |
| 24 | 67295-92E00 | ・スクリュ | 4 | | |
| 25 | 67271-92E00 | ・カバー | 2 | | |
| 26 | 67211-93J10 | ・ホ-デ-カバー-, トップマウントデュアル | 1 | | |
| 27 | 67296-92E70 | ・スクリュ | 2 | | |
| 28 | 67500-93J10 | キット, リモコンスベ-サツイン | 1 | | |
| 29 | 09125-05135 | ・スクリュ (5X65) | 4 | | |
| 30 | 09160-05029 | ・ワツシヤ (5. 5X12X0. 8) | 4 | | |
| 31 | 09140-05005 | ・ナツト | 4 | | |

FIG.542A

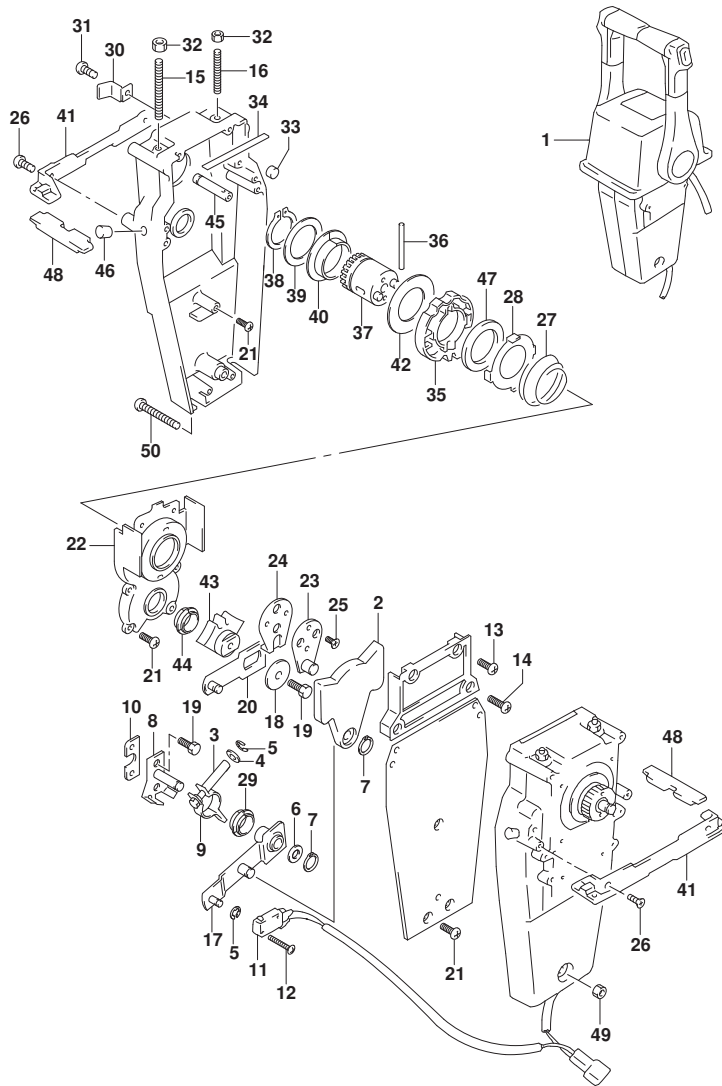


FIG. 542A (1-H-15) オプション:リモートコントロール アッシ デュアル (2)

| 見出番号 | 品番 | 品名 | 使用個数 | 備考 | 標準作業時間 |
|------|-------------|--------------------|------|----|--------|
| 1 | 67200-93J23 | リモートコントロールアツシ, ツイン | 1 | | |
| 2 | 67222-92E00 | ・フ レート | 2 | | |
| 3 | 67223-92E00 | ・フ レーキアジ ャスト | 2 | | |
| 4 | 67288-92E00 | ・ワツシヤ | 2 | | |
| 5 | 67292-94300 | ・Eリング | 8 | | |
| 6 | 67288-92E10 | ・ワツシヤ | 2 | | |
| 7 | 67291-92E00 | ・リング, スナツフ | 4 | | |
| 8 | 67221-92E00 | ・シフトアツシ | 2 | | |
| 9 | 67224-92E00 | ・フ レーキアームアツシ | 2 | | |
| 10 | 67294-92E00 | ・スベ ーサ | 2 | | |
| 11 | 37721-92E10 | ・スイツチアツシ, ニュートラル | 1 | | |
| 12 | 67296-92E11 | ・スクリュ, ニュートラルスイツチ | 4 | | |
| 13 | 67296-88D10 | ・スクリュ (5X16) | 4 | | |
| 14 | 67296-92E20 | ・スクリュ (5X25) | 4 | | |
| 15 | 67226-92E00 | ・ホ ルト, ストツハ フロント | 2 | | |
| 16 | 67226-92E10 | ・ホ ルト, ストツハ リヤ | 2 | | |
| 17 | 67240-92E00 | ・スロットルアームアツシ | 2 | | |
| 18 | 67228-92E00 | ・ワツシヤ | 2 | | |
| 19 | 67286-92E00 | ・ホ ルト (6X18) | 6 | | |
| 20 | 67230-92E00 | ・シフトアームアツシ | 2 | | |
| 21 | 09125-05042 | ・スクリュ (5X10) | 16 | | |
| 22 | 67234-92E00 | ・ケース, キ ャ | 2 | | |
| 23 | 67245-92E00 | ・レバ ーアツシ, スロットル | 2 | | |
| 24 | 67227-92E00 | ・ストツハ | 2 | | |
| 25 | 09126-06006 | ・スクリュ (6X20) | 4 | | |
| 26 | 67296-95610 | ・スクリュ | 4 | | |
| 27 | 67233-92E00 | ・スフ リング | 2 | | |
| 28 | 67235-92E00 | ・フ レート, シフトロツク | 2 | | |
| 29 | 67232-95620 | ・フ ツシ | 2 | | |
| 30 | 67269-92E00 | ・フ ラケツト | 2 | | |
| 31 | 67296-88D10 | ・スクリュ (5X16) | 2 | | |
| 32 | 09140-06020 | ・ナツト | 4 | | |
| 33 | 67236-92E00 | ・ローラ | 2 | | |
| 34 | 67237-92E01 | ・スフ リング | 12 | | |
| 35 | 67238-92E00 | ・キ ャ, ド ライフ | 2 | | |

FIG.542A

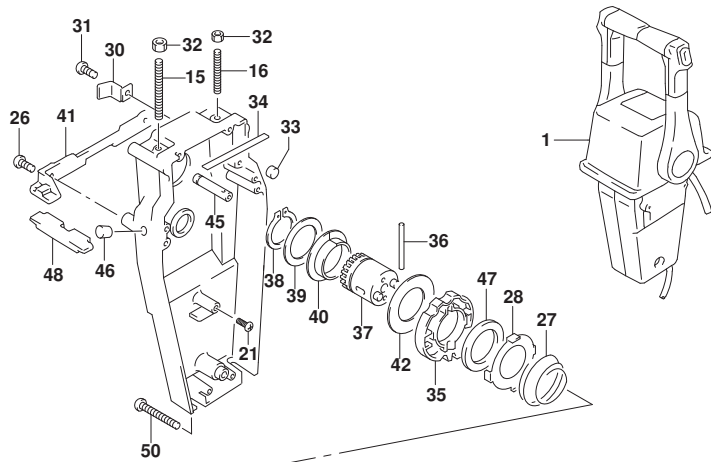


FIG.542A (1-H-16) オプション:リモートコントロール アッシデュアル (2)

| 見出番号 | 品番 | 品名 | 使用個数 | 備考 | 標準作業時間 |
|------|-------------|-----------------|------|----|--------|
| 36 | 67239-92E00 | ・ピン | 2 | | |
| 37 | 67246-92E00 | ・シャフト, ドライブ | 2 | | |
| 38 | 67291-92E10 | ・リング, スナック | 2 | | |
| 39 | 67253-92E10 | ・ワッシャ | 2 | | |
| 40 | 67252-92E10 | ・ブッシュ | 2 | | |
| 41 | 67274-92E00 | ・フランジ | 2 | | |
| 42 | 67253-95600 | ・ワッシャ | 2 | | |
| 43 | 67231-92E00 | ・ギヤ, シフト | 2 | | |
| 44 | 67232-95600 | ・ブッシュ | 2 | | |
| 45 | 67241-92E10 | ・ロッド, フリーアクムレータ | 2 | | |
| 46 | 67243-92E00 | ・キャップ, ホール | 2 | | |
| 47 | 67239-92E10 | ・プレート, シフトピン | 2 | | |
| 48 | 67272-92E10 | ・シール, フランジ | 2 | | |
| 49 | 67287-92E10 | ・ナット | 1 | | |
| 50 | 67296-92E80 | ・スクリュー | 3 | | |

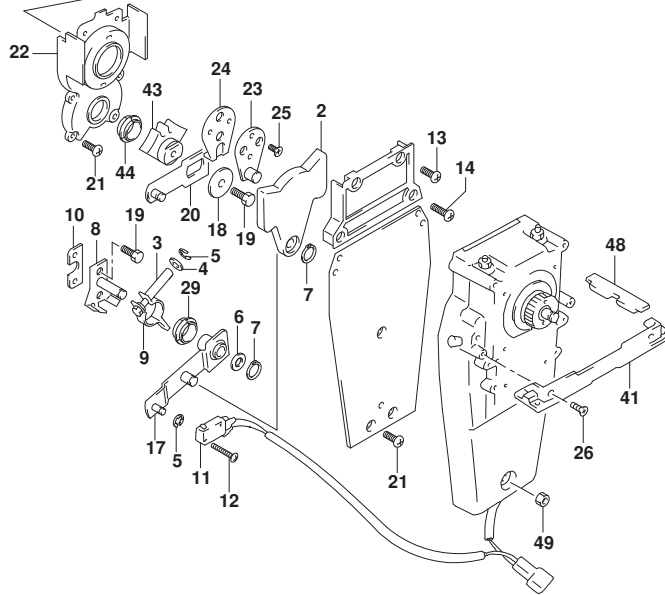


FIG.544A

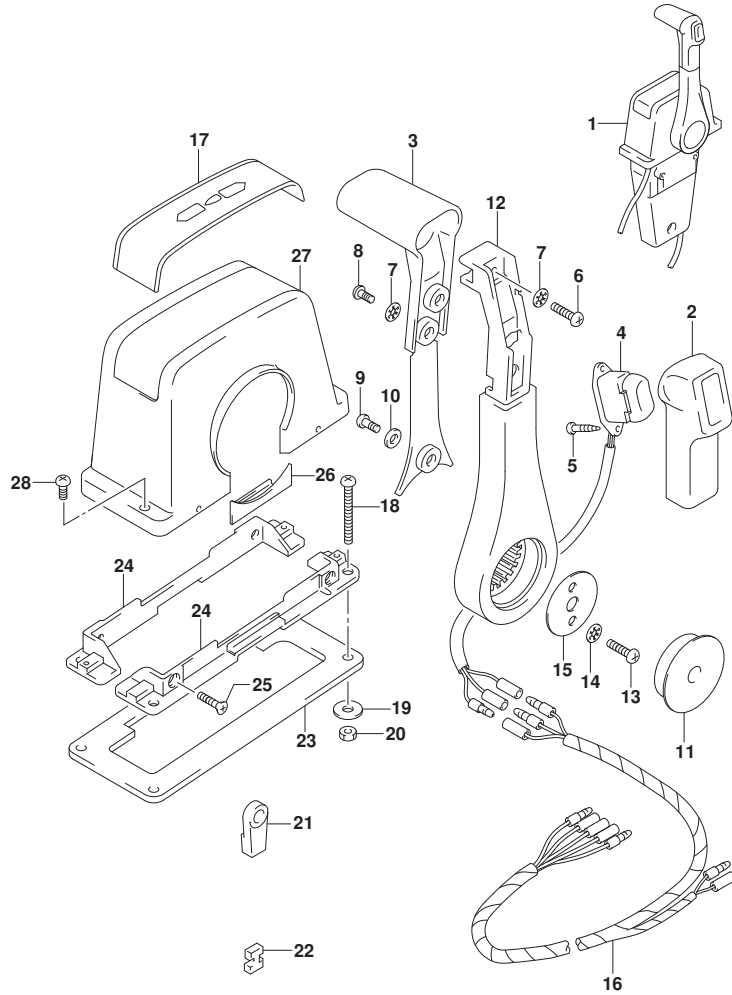


FIG. 544A (1-I-2) オプション:リモート コントロール アツシ シングル (1)

| 見出番号 | 品番 | 品名 | 使用個数 | 備考 | 標準作業時間 |
|------|-------------|----------------------|------|----|--------|
| 1 | 67200-93J13 | リモートコントロールアツシ, シングル | 1 | | |
| 2 | 67261-93J00 | ・グ リップ, NO. 1 | 1 | | |
| 3 | 67263-93J00 | ・グ リップ, NO. 2 | 1 | | |
| 4 | 37850-93J10 | ・スイッチアツシ, PTT | 1 | | |
| 5 | 67295-92E10 | ・スクリュ | 2 | | |
| 6 | 67296-88D10 | ・スクリュ (5X16) | 1 | | |
| 7 | 67288-92E20 | ・ワツシヤ | 3 | | |
| 8 | 67295-92E00 | ・スクリュ | 2 | | |
| 9 | 67296-92E70 | ・スクリュ | 1 | | |
| 10 | 67288-92E40 | ・ワツシヤ | 1 | | |
| 11 | 67257-92E00 | ・キヤツフ, レバ- | 1 | | |
| 12 | 67251-93J00 | ・レバ-, ハンドル | 1 | | |
| 13 | 67296-92E60 | ・スクリュ | 2 | | |
| 14 | 67288-92E30 | ・ワツシヤ | 2 | | |
| 15 | 67253-92E00 | ・ワツシヤ | 1 | | |
| 16 | 36890-93J00 | ・ワイヤ, ニュートラル/PTTスイッチ | 1 | | |
| 17 | 67281-93J00 | ・デ-カール | 1 | | |
| 18 | 67296-92E30 | ・スクリュ | 4 | | |
| 19 | 09160-05024 | ・ワツシヤ (5. 5X16X1. 5) | 4 | | |
| 20 | 67287-92E00 | ・ナツト | 4 | | |
| 21 | 67275-95600 | ・エンド, ケーブル | 2 | | |
| 22 | 67273-95600 | ・スベ-サ | 1 | | |
| 23 | 67273-92E00 | ・グ ロメツト | 1 | | |
| 24 | 67274-92E00 | ・フランジ | 2 | | |
| 25 | 67296-95610 | ・スクリュ | 4 | | |
| 26 | 67271-92E00 | ・カバー | 1 | | |
| 27 | 67211-93J00 | ・カバー, ホ-デー | 1 | | |
| 28 | 67296-92E70 | ・スクリュ | 2 | | |

FIG.545A

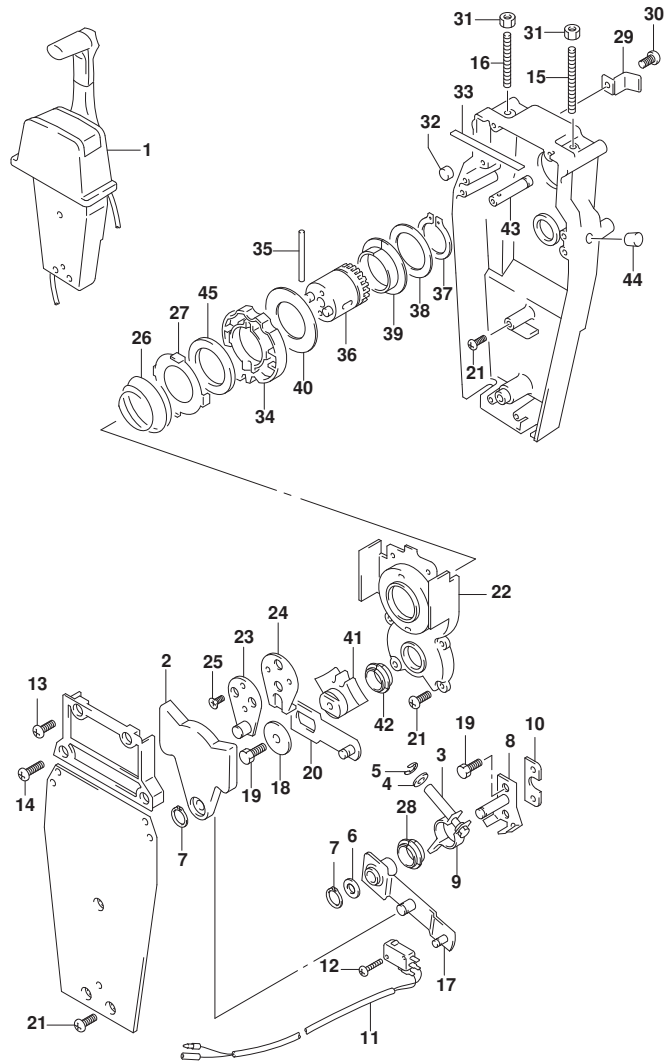


FIG. 545A (1-I-3) オプション:リモート コントロール アツシ シングル (2)

| 見出番号 | 品番 | 品名 | 使用個数 | 備考 | 標準作業時間 |
|------|-------------|---------------------|------|----|--------|
| 1 | 67200-93J13 | リモートコントロールアツシ, シングル | 1 | | |
| 2 | 67222-92E00 | ・フ レート | 1 | | |
| 3 | 67223-92E00 | ・フ レーキアツ ヤスト | 1 | | |
| 4 | 67288-92E00 | ・ワツシヤ | 1 | | |
| 5 | 67292-94300 | ・Eリング | 4 | | |
| 6 | 67288-92E10 | ・ワツシヤ | 1 | | |
| 7 | 67291-92E00 | ・リング, スタツフ | 2 | | |
| 8 | 67221-92E00 | ・シフトアツシ | 1 | | |
| 9 | 67224-92E00 | ・フ レーキアムアツシ | 1 | | |
| 10 | 67294-92E00 | ・スベ ーサ | 1 | | |
| 11 | 37721-95500 | ・スイツチアツシ, ニュートラル | 1 | | |
| 12 | 67296-92E11 | ・スクリュ, ニュートラルスイツチ | 2 | | |
| 13 | 67296-88D10 | ・スクリュ (5X16) | 2 | | |
| 14 | 67296-92E20 | ・スクリュ (5X25) | 2 | | |
| 15 | 67226-92E00 | ・ホ ルト, スタツハ フロント | 1 | | |
| 16 | 67226-92E10 | ・ホ ルト, スタツハ リヤ | 1 | | |
| 17 | 67240-92E00 | ・スロツトルアムアツシ | 1 | | |
| 18 | 67228-92E00 | ・ワツシヤ | 1 | | |
| 19 | 67286-92E00 | ・ホ ルト (6X18) | 3 | | |
| 20 | 67230-92E00 | ・シフトアムアツシ | 1 | | |
| 21 | 09125-05042 | ・スクリュ (5X10) | 9 | | |
| 22 | 67234-92E00 | ・ケース, キ ャ | 1 | | |
| 23 | 67245-92E00 | ・レバ ーアツシ, スロツトル | 1 | | |
| 24 | 67227-92E00 | ・スタツハ | 1 | | |
| 25 | 09126-06006 | ・スクリュ (6X20) | 2 | | |
| 26 | 67233-92E00 | ・スフ リング | 1 | | |
| 27 | 67235-92E00 | ・フ レート, シフトロック | 1 | | |
| 28 | 67232-95620 | ・フ ツシユ | 1 | | |
| 29 | 67269-92E00 | ・フ ラナツト | 1 | | |
| 30 | 67296-88D10 | ・スクリュ (5X16) | 1 | | |
| 31 | 09140-06020 | ・ナツト | 2 | | |
| 32 | 67236-92E00 | ・ローラ | 1 | | |
| 33 | 67237-92E01 | ・スフ リング | 6 | | |
| 34 | 67238-92E00 | ・キ ャ, ド ライフ | 1 | | |
| 35 | 67239-92E00 | ・ヒ ャン | 1 | | |

FIG.545A

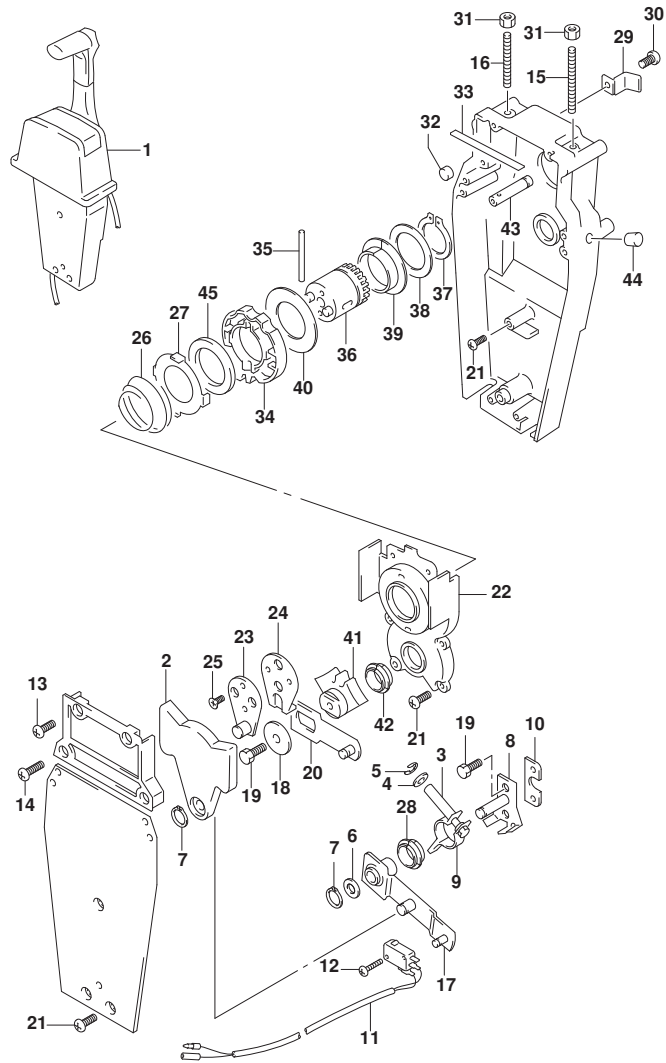


FIG. 545A (1-I-4) オプション:リモートコントロールアツシシingle (2)

| 見出番号 | 品番 | 品名 | 使用個数 | 備考 | 標準作業時間 |
|------|-------------|------------------|------|----|--------|
| 36 | 67246-92E00 | ・シャフト, ドライブ | 1 | | |
| 37 | 67291-92E10 | ・リング, ストップ | 1 | | |
| 38 | 67253-92E10 | ・ワッシャ | 1 | | |
| 39 | 67252-92E10 | ・フツシユ | 1 | | |
| 40 | 67253-95600 | ・ワッシャ | 1 | | |
| 41 | 67231-92E00 | ・ギヤ, シフト | 1 | | |
| 42 | 67232-95600 | ・フツシユ | 1 | | |
| 43 | 67241-92E10 | ・ロッド, フリーアキユムレータ | 1 | | |
| 44 | 67243-92E00 | ・キヤツフ, ホール | 1 | | |
| 45 | 67239-92E10 | ・プレート, シフトピン | 1 | | |

FIG.570A

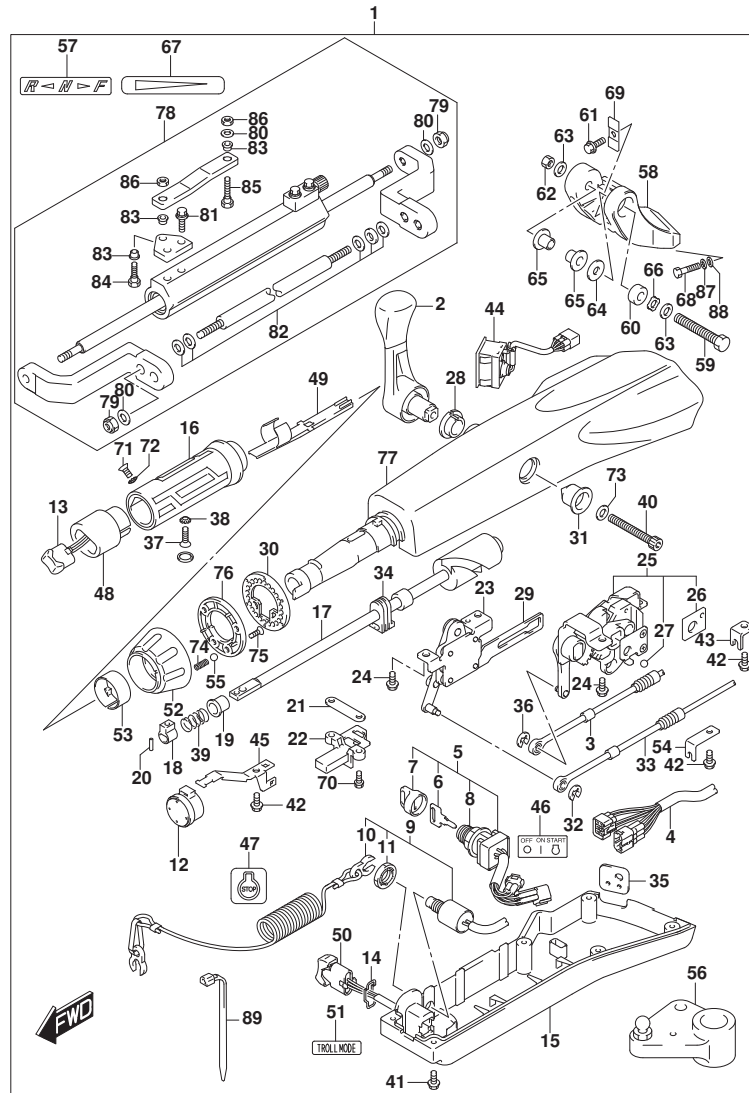


FIG. 570A (1-I-5) オプション:テイル ハンドル (DF100AT)

| 見出番号 | 品番 | 品名 | 使用個数 | 備考 | 標準作業時間 |
|------|-----------------|--------------------------|------|----|--------|
| 1 | 63002-90J33-YAY | キット, テイラハンドル(ブラック) | 1 | | |
| 2 | 21110-88L00 | ・レバー, シフト | 1 | | |
| 3 | 23230-90J20 | ・ケーブル, シフト | 1 | | |
| 4 | 36620-87L00 | ・ワイヤアツシ, ハンドル | 1 | | |
| 5 | 37110-87L01 | ・スイッチアツシ, イグニッション | 1 | | |
| 6-1 | 37141-99E00 | ・キー (931) | 1 | | |
| 6-2 | 37141-99E10 | ・キー (932) | 1 | | |
| 6-3 | 37141-99E20 | ・キー (933) | 1 | | |
| 6-4 | 37141-99E30 | ・キー (934) | 1 | | |
| 6-5 | 37141-99E40 | ・キー (935) | 1 | | |
| 6-6 | 37141-99E50 | ・キー (936) | 1 | | |
| 6-7 | 37141-99E60 | ・キー (937) | 1 | | |
| 6-8 | 37141-99E70 | ・キー (938) | 1 | | |
| 6-9 | 37141-99E80 | ・キー (939) | 1 | | |
| 6-10 | 37141-99E90 | ・キー (940) | 1 | | |
| 6-11 | 37141-99EA0 | ・キー (941) | 1 | | |
| 6-12 | 37141-99EB0 | ・キー (942) | 1 | | |
| 7 | 37143-99E00 | ・キャップ, キー | 1 | | |
| 8 | 37149-93J00 | ・キャップ, シリンダボデー | 1 | | |
| 9 | 37820-87L01 | ・スイッチアツシ, エマシエンジン | 1 | | |
| 10 | 37823-92E01 | ・ブレータアツシ, エマシエンジンスイッチロツク | 1 | | |
| 11 | 37826-92J00 | ・ナツト | 1 | | |
| 12 | 38500-93J90 | ・ブザー, ウォーニング | 1 | | |
| 13 | 37850-87L01 | ・スイッチアツシ, PTT | 1 | | |
| 14 | 37852-87J00 | ・ブレータ, トリムスイッチ | 1 | | |
| 15 | 63121-88L00 | ・カバー, アンダ | 1 | | |
| 16 | 63210-88L00 | ・グリップ, ハンドル | 1 | | |
| 17 | 63221-88L00 | ・シヤフト, スロツトル | 1 | | |
| 18 | 63223-92D00 | ・ストツパ, ハンドルロツト | 1 | | |
| 19 | 63225-88L00 | ・ブツシ, ハンドルロツト | 1 | | |
| 20 | 63227-93200 | ・ピン, ハンドルロツト | 1 | | |
| 21 | 63235-88L00 | ・ブレータ, スロツトルシヤフト | 1 | | |
| 22 | 63246-88L00 | ・ストツパ, スロツトルアシヤスト | 1 | | |
| 23 | 63250-88L00 | ・アームアツシ, スロツトル | 1 | | |
| 24 | 63251-87J00 | ・ボルト, シフトキヤアツシ | 4 | | |

FIG.570A

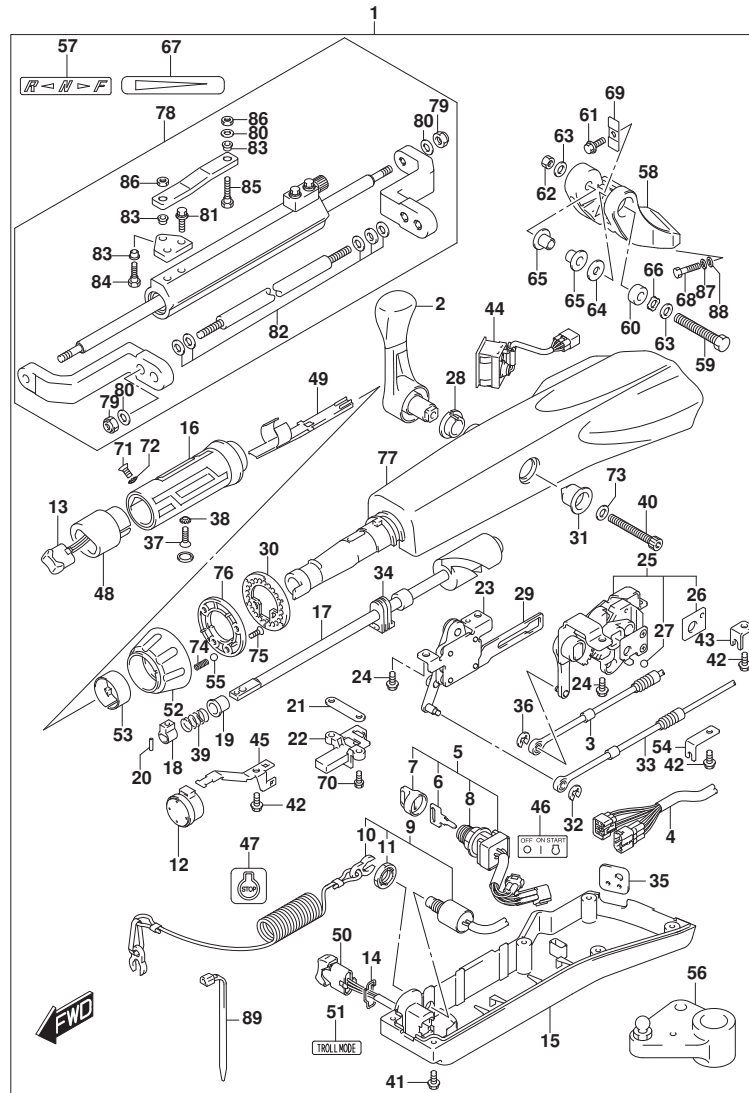


FIG.570A (1-I-6) オプション:テイルハンドル (DF100AT)

| 見出番号 | 品番 | 品名 | 使用個数 | 備考 | 標準作業時間 |
|------|-----------------|--------------------------|------|----|--------|
| 25 | 63260-88L00 | ・ギヤツシ, シフト | 1 | | |
| 26 | 63272-87J00 | ・フレート, ホールガイド | 1 | | |
| 27 | 63273-87J00 | ・ホール | 1 | | |
| 28 | 63262-87J00 | ・フツシ, シフトレバー | 1 | | |
| 29 | 63271-87J00 | ・フレート, ロック | 1 | | |
| 30 | 63248-99J00 | ・フレート, スロットルアシヤスタノツチ | 1 | | |
| 31 | 63261-87J00 | ・フツシ, シフトギヤ | 1 | | |
| 32 | 63274-87J00 | ・Eリング | 1 | | |
| 33 | 63610-87J00 | ・ケーブル, スロットル | 1 | | |
| 34 | 37853-88L90 | ・ク ロメツト, PTTスイッチリード | 1 | | |
| 35 | 63626-88L00 | ・ク ロメツト, ケーブル | 1 | | |
| 36 | 67292-87J00 | ・Eリング | 2 | | |
| 37 | 09126-06015 | ・スクリュ (6X23) | 1 | | |
| 38 | 09163-06001 | ・ロックワツシヤ | 1 | | |
| 39 | 09440-12027 | ・スフ リング | 1 | | |
| 40 | 21112-88L00 | ・ホ ルト, シフトレバー | 1 | | |
| 41 | 09125-05047 | ・スクリュ (5X14) | 6 | | |
| 42 | 63611-88L00 | ・ホ ルト, クラフ フ ラケツト | 3 | | |
| 43 | 63612-87J00 | ・フ ラケツト, クラフ | 1 | | |
| 44 | 34200-87L00 | ・タコメータツシウイズ モニタ | 1 | | |
| 45 | 36617-88L90 | ・クラフ フ, メインハーネス | 1 | | |
| 46 | 37112-88L91 | ・ラベル, イク ニツシヨンスイツ | 1 | | |
| 47 | 37835-95D00 | ・ラベル, スツブ | 1 | | |
| 48 | 37851-88L90 | ・ベース, PTTスイッチ | 1 | | |
| 49 | 37852-88L90 | ・ハーネスガイド | 1 | | |
| 50 | 37861-87L11 | ・スイツチ, トロ-リング コントロール | 1 | | |
| 51 | 37864-88L91 | ・ラベル, トロールモード | 1 | | |
| 52 | 63244-99J00 | ・ノフ, スロットルアシヤスタ | 1 | | |
| 53 | 63245-99J00 | ・フツシ, スロットルアシヤスタ | 1 | | |
| 54 | 63612-88L10 | ・フ ラケツト, クラフ シフト | 1 | | |
| 55 | 09260-10006 | ・ホ ル | 1 | | |
| 56 | 19140-92J10 | ・レバ- , スロットル | 1 | | |
| 57 | 21131-88L01 | ・マ-ク, クラフシフト | 1 | | |
| 58 | 43761-90J10-YAY | ・フ ラケツト, テイラハンドル (フ ラツク) | 1 | | |
| 59 | 43762-88L00 | ・ホ ルト, テイラハンドル ビホ ツト | 1 | | |

FIG.570B

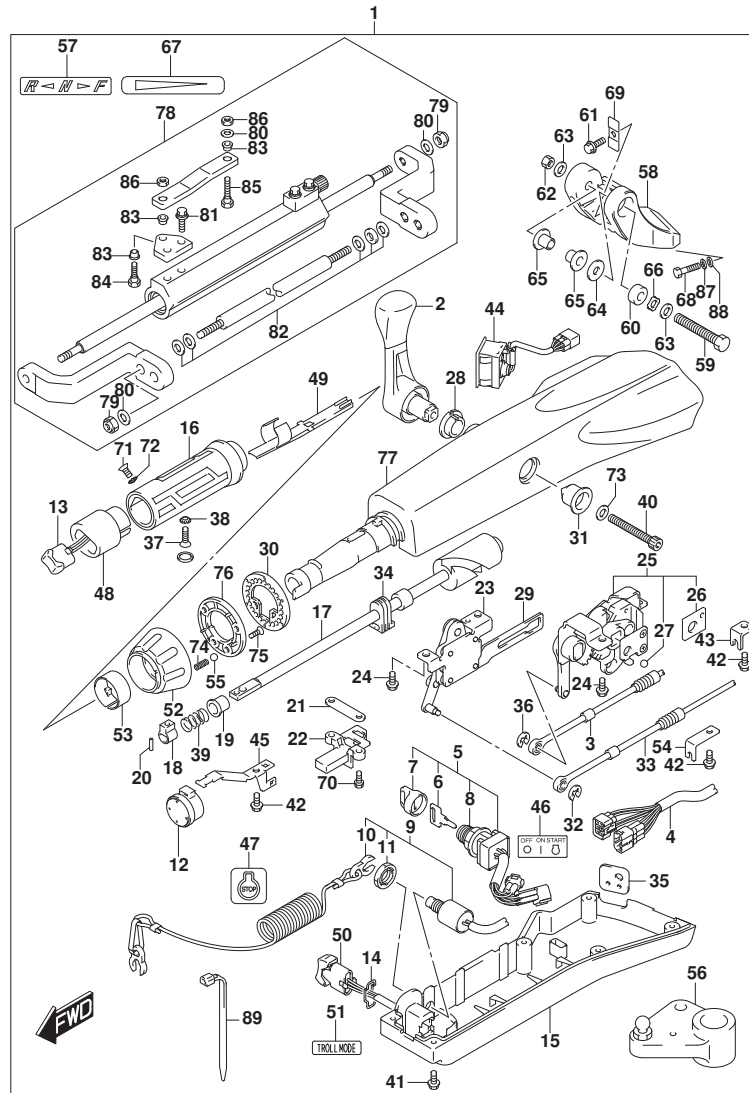


FIG.570B (1-I-8) オプション:テイル ハンドル (DF115AT)

| 見出番号 | 品番 | 品名 | 使用個数 | 備考 | 標準作業時間 |
|------|-----------------|--------------------------|------|----|--------|
| 1 | 63002-90J33-YAY | キット, テイラハンドル(ブラック) | 1 | | |
| 2 | 21110-88L00 | ・レバー, シフト | 1 | | |
| 3 | 23230-90J20 | ・ケーブル, シフト | 1 | | |
| 4 | 36620-87L00 | ・ワイヤアツシ, ハンドル | 1 | | |
| 5 | 37110-87L01 | ・スイッチアツシ, イグニッション | 1 | | |
| 6-1 | 37141-99E00 | ・キー (931) | 1 | | |
| 6-2 | 37141-99E10 | ・キー (932) | 1 | | |
| 6-3 | 37141-99E20 | ・キー (933) | 1 | | |
| 6-4 | 37141-99E30 | ・キー (934) | 1 | | |
| 6-5 | 37141-99E40 | ・キー (935) | 1 | | |
| 6-6 | 37141-99E50 | ・キー (936) | 1 | | |
| 6-7 | 37141-99E60 | ・キー (937) | 1 | | |
| 6-8 | 37141-99E70 | ・キー (938) | 1 | | |
| 6-9 | 37141-99E80 | ・キー (939) | 1 | | |
| 6-10 | 37141-99E90 | ・キー (940) | 1 | | |
| 6-11 | 37141-99EA0 | ・キー (941) | 1 | | |
| 6-12 | 37141-99EB0 | ・キー (942) | 1 | | |
| 7 | 37143-99E00 | ・キャップ, キー | 1 | | |
| 8 | 37149-93J00 | ・キャップ, シリンダボデー | 1 | | |
| 9 | 37820-87L01 | ・スイッチアツシ, エマシエンジン | 1 | | |
| 10 | 37823-92E01 | ・プレートアツシ, エマシエンジンスイッチロツク | 1 | | |
| 11 | 37826-92J00 | ・ナツト | 1 | | |
| 12 | 38500-93J90 | ・ブザー, ウォーニング | 1 | | |
| 13 | 37850-87L01 | ・スイッチアツシ, PTT | 1 | | |
| 14 | 37852-87J00 | ・プレート, トリムスイッチ | 1 | | |
| 15 | 63121-88L00 | ・カバー, アンダ | 1 | | |
| 16 | 63210-88L00 | ・グリップ, ハンドル | 1 | | |
| 17 | 63221-88L00 | ・シヤフト, スロツトル | 1 | | |
| 18 | 63223-92D00 | ・ストツパ, ハンドルロツト | 1 | | |
| 19 | 63225-88L00 | ・ブツシ, ハンドルロツト | 1 | | |
| 20 | 63227-93200 | ・ピン, ハンドルロツト | 1 | | |
| 21 | 63235-88L00 | ・プレート, スロツトルシヤフト | 1 | | |
| 22 | 63246-88L00 | ・ストツパ, スロツトルアシヤスト | 1 | | |
| 23 | 63250-88L00 | ・アームアツシ, スロツトル | 1 | | |
| 24 | 63251-87J00 | ・ボルト, シフトキヤアツシ | 4 | | |

FIG.570B

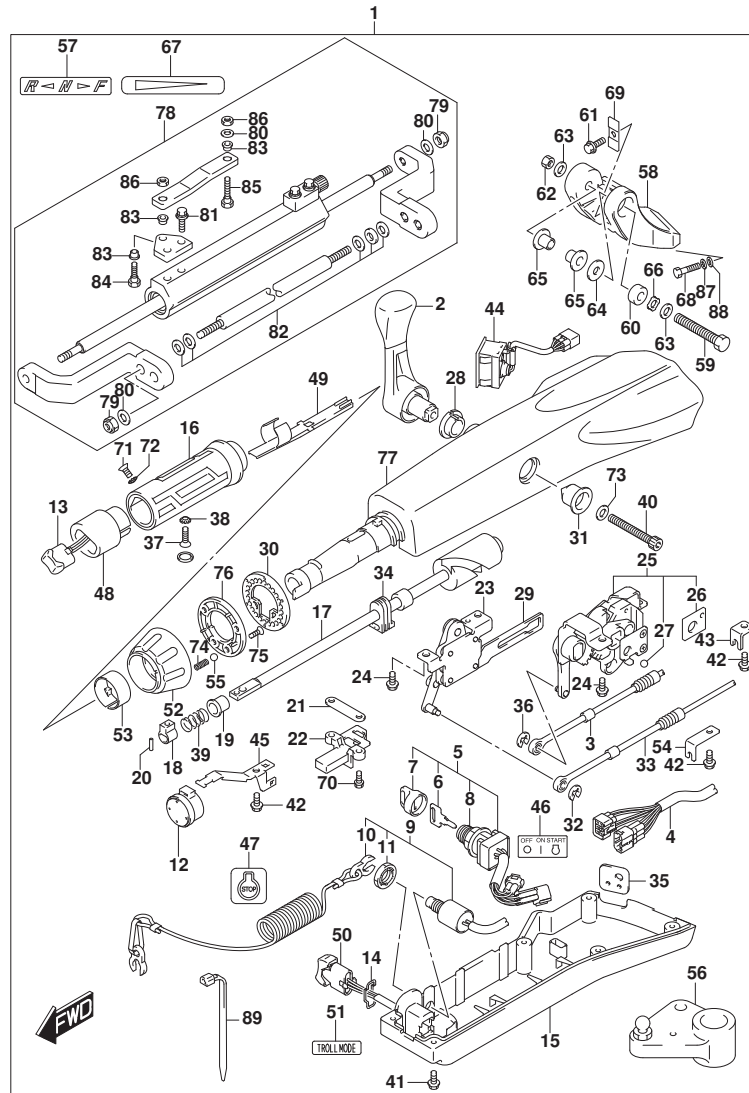


FIG. 570B (1-I-9) オプション:テイルハンドル (DF115AT)

| 見出番号 | 品番 | 品名 | 使用個数 | 備考 | 標準作業時間 |
|------|-----------------|--------------------------|------|----|--------|
| 25 | 63260-88L00 | ・ギヤツシ, シフト | 1 | | |
| 26 | 63272-87J00 | ・フレート, ホールガイド | 1 | | |
| 27 | 63273-87J00 | ・ホール | 1 | | |
| 28 | 63262-87J00 | ・フツシ, シフトレバー | 1 | | |
| 29 | 63271-87J00 | ・フレート, ロック | 1 | | |
| 30 | 63248-99J00 | ・フレート, スロットルアシヤスタノツチ | 1 | | |
| 31 | 63261-87J00 | ・フツシ, シフトギヤ | 1 | | |
| 32 | 63274-87J00 | ・Eリング | 1 | | |
| 33 | 63610-87J00 | ・ケーブル, スロットル | 1 | | |
| 34 | 37853-88L90 | ・ク ロメツト, PTTスイッチリード | 1 | | |
| 35 | 63626-88L00 | ・ク ロメツト, ケーブル | 1 | | |
| 36 | 67292-87J00 | ・Eリング | 2 | | |
| 37 | 09126-06015 | ・スクリユ (6X23) | 1 | | |
| 38 | 09163-06001 | ・ロックワツシヤ | 1 | | |
| 39 | 09440-12027 | ・スフ リング | 1 | | |
| 40 | 21112-88L00 | ・ホ ルト, シフトレバー | 1 | | |
| 41 | 09125-05047 | ・スクリユ (5X14) | 6 | | |
| 42 | 63611-88L00 | ・ホ ルト, クラフ フ ラケツト | 3 | | |
| 43 | 63612-87J00 | ・フ ラケツト, クラフ | 1 | | |
| 44 | 34200-87L00 | ・タコメータツシユイ ス モニタ | 1 | | |
| 45 | 36617-88L90 | ・クラフ フ, メインハーネス | 1 | | |
| 46 | 37112-88L91 | ・ラベル, イグ ニツシヨンスイツ | 1 | | |
| 47 | 37835-95D00 | ・ラベル, スツブ | 1 | | |
| 48 | 37851-88L90 | ・ベース, PTTスイッチ | 1 | | |
| 49 | 37852-88L90 | ・ハーネスガイド | 1 | | |
| 50 | 37861-87L11 | ・スイツチ, トローリング コントロール | 1 | | |
| 51 | 37864-88L91 | ・ラベル, トロールモード | 1 | | |
| 52 | 63244-99J00 | ・ノフ, スロットルアシヤスタ | 1 | | |
| 53 | 63245-99J00 | ・フ ツシユ, スロットルアシヤスタ | 1 | | |
| 54 | 63612-88L10 | ・フ ラケツト, クラフ シフト | 1 | | |
| 55 | 09260-10006 | ・ホ ル | 1 | | |
| 56 | 19140-92J10 | ・レバ ー, スロットル | 1 | | |
| 57 | 21131-88L01 | ・マ ーク, クラフ シフト | 1 | | |
| 58 | 43761-90J10-YAY | ・フ ラケツト, テイラハンドル (フ ラツク) | 1 | | |
| 59 | 43762-88L00 | ・ホ ルト, テイラハンドル ヒ ホ ツト | 1 | | |

FIG.570B

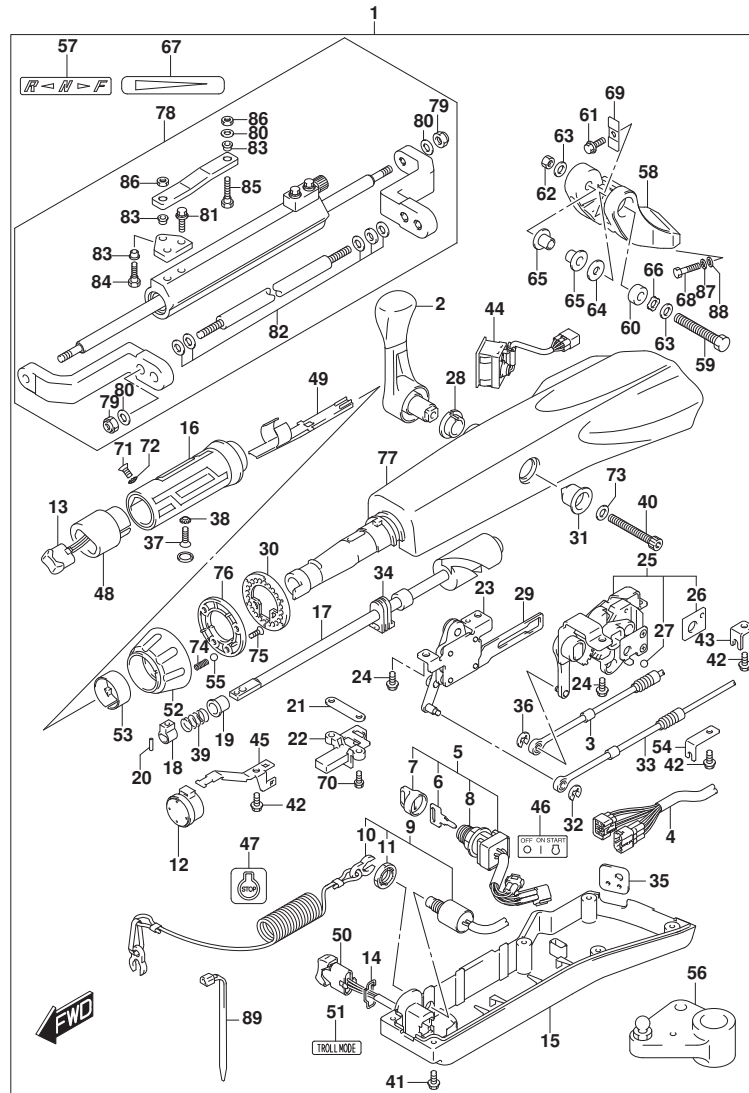


FIG. 570B (1-I-10) オプション:テラハンドル (DF115AT)

| 見出番号 | 品番 | 品名 | 使用個数 | 備考 | 標準作業時間 |
|------|-----------------|-------------------------|------|----|--------|
| 60 | 43768-88L00 | ・スベ-サ, テラハンドル | 1 | | |
| 61 | 09116-08137 | ・ボルト (8X22) | 1 | | |
| 62 | 09159-12014 | ・ナット | 1 | | |
| 63 | 09160-12066 | ・ワッシャ (12. 5X22X2. 5) | 2 | | |
| 64 | 09160-12124 | ・ワッシャ (12. 5X32X1. 5) | 1 | | |
| 65 | 63115-88L00 | ・フ ッシュ, テラハンドルピボット | 2 | | |
| 66 | 09164-13010 | ・ワッシャ | 1 | | |
| 67 | 63215-93110 | ・マーク, ハンドルグリップ | 1 | | |
| 68 | 43769-90J00 | ・ボルト, テラハンドルブラケット (L50) | 2 | | |
| 69 | 63132-88L00 | ・ストツハ, テラハンドル | 1 | | |
| 70 | 63251-88L90 | ・ボルト | 2 | | |
| 71 | 37855-88L90 | ・スクリュ, スロットルグリップ | 1 | | |
| 72 | 37854-88L90 | ・ワッシャ, スロットルグリップ | 1 | | |
| 73 | 63258-88L00 | ・ワッシャ | 1 | | |
| 74 | 09440-06037 | ・スフ リング | 1 | | |
| 75 | 03522-05169 | ・スクリュ | 3 | | |
| 76 | 63247-99J00 | ・フ レート, スロットルアシスタノフ | 1 | | |
| 77 | 63111-88L00-YAY | ・ハウジング, テラハンドル | 1 | | |
| 78 | 43770-90J00 | ・タンバ アッシ, ステアリング | 1 | | |
| 79 | 43778-90J00 | ・ナット, ロット | 4 | | |
| 80 | 43779-90J00 | ・ワッシャ, ロット | 5 | | |
| 81 | 67725-90J00 | ・ボルト, ド ラッグ リンクプレート | 2 | | |
| 82 | 43781-90J00 | ・スベ-サ/ワッシャセット | 1 | | |
| 83 | 67734-90J00 | ・フ ッシュ, ド ラッグ リンク | 3 | | |
| 84 | 67725-90J10 | ・ボルト, ド ラッグ リンク | 1 | | |
| 85 | 67725-90J20 | ・ボルト, ド ラッグ リンク | 1 | | |
| 86 | 67726-90J00 | ・ナット, ド ラッグ リンク | 2 | | |
| 87 | 29162-93J20 | ・ワッシャ | 2 | | |
| 88 | 09160-12066 | ・ワッシャ (12. 5X22X2. 5) | 2 | | |
| 89 | 09407-14403 | ・クランプ (L: 125) | 1 | | |

FIG.585A

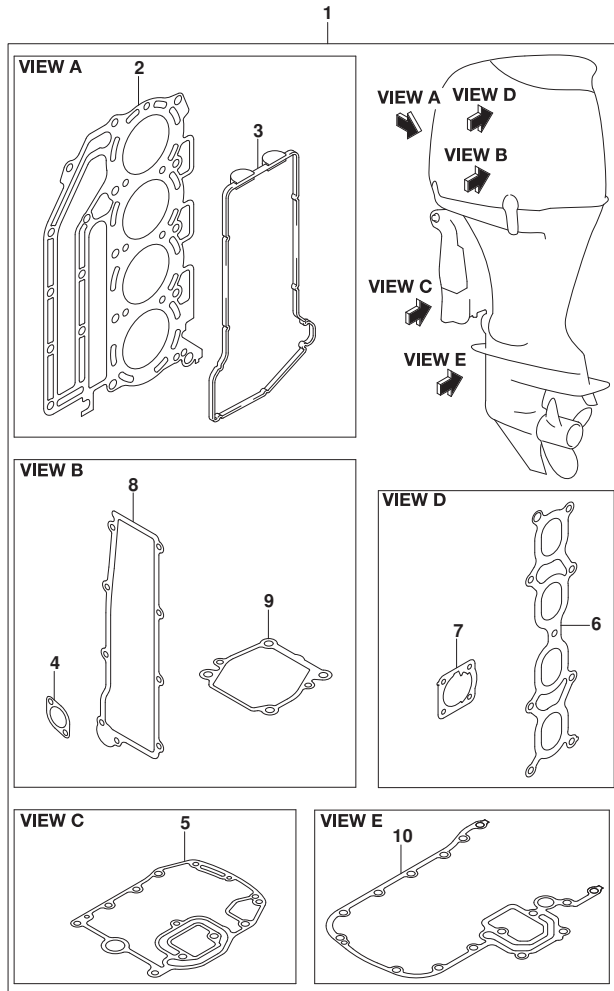


FIG. 585A (1-I-11) オプション:ガasket セット

| 見出番号 | 品番 | 品名 | 使用個数 | 備考 | 標準作業時間 |
|------|-------------|-------------------------|------|----|--------|
| 1 | 11400-92862 | ガasketセット | 1 | | |
| 2 | 11141-92J01 | ・ガasket, シリンダヘッド | 1 | | |
| 3 | 11189-90J00 | ・ガasket, シリンダヘッドカバー | 1 | | |
| 4 | 11265-87E10 | ・ガasket, プロテクションカバー | 2 | | |
| 5 | 11489-90J00 | ・ガasket, オイルパン | 1 | | |
| 6 | 13119-90J00 | ・ガasket, インテークマニホールド | 1 | | |
| 7 | 13421-90J01 | ・ガasket, スロットルボディ | 1 | | |
| 8 | 14151-90J00 | ・ガasket, レクチファイヤ/レギュレータ | 1 | | |
| 9 | 17472-87E10 | ・ガasket, ホンフケースパネ | 1 | | |
| 10 | 51211-90J22 | ・ガasket, エンジンホルダ | 1 | | |

FIG.601A

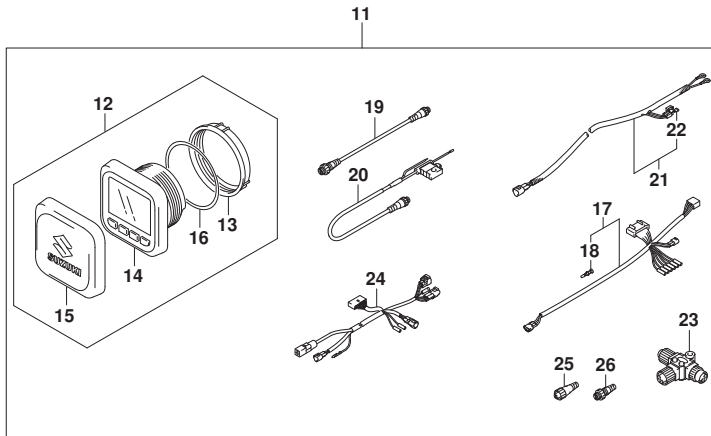
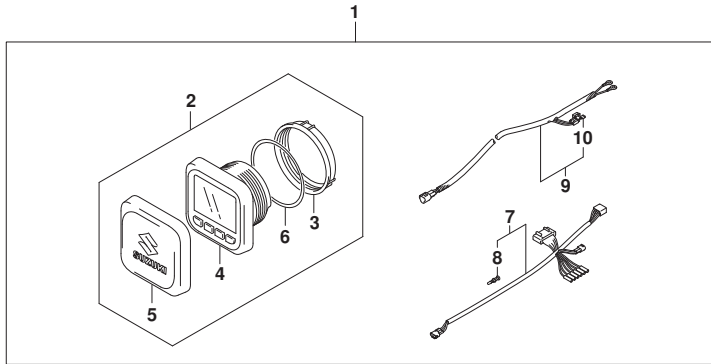


FIG. 601A (1-I-12) オプション:マルチ ファンクション ゲージ (1)

| 見出番号 | 品番 | 品名 | 使用個数 | 備考 | 標準作業時間 |
|------|-------------|-----------------------------|------|-----------------------------------|--------|
| 1 | 34000-96L41 | キット, シングルゲージメカニカル | 1 | | |
| 2 | 34011-96L11 | ・ゲージセット, マルチ(W/インストラクション) | 1 | GAUGE SET, MULTI (W /INSTRUCTION) | |
| 3 | 34112-96L00 | ・ナット, ゲージ | 1 | | |
| 4 | 34193-96L00 | ・ベゼル, ゲージ | 1 | | |
| 5 | 34211-96L00 | ・カバー, ゲージ | 1 | | |
| 6 | 34825-96L00 | ・ハッキング, ゲージ | 1 | | |
| 7 | 36661-96L10 | ・アダプタ, ゲージ | 1 | | |
| 8 | 36615-96300 | ・ターミナル | 5 | | |
| 9 | 36663-98J10 | ・ハーネスアツシ, アクティブ ハブ ハワー (6M) | 1 | | |
| 10 | 09481-05501 | ・フューズ (5A) | 1 | | |
| 11 | 34000-96L51 | キット, デュアルゲージメカニカル | 1 | | |
| 12 | 34011-96L11 | ・ゲージセット, マルチ(W/インストラクション) | 2 | GAUGE SET, MULTI (W /INSTRUCTION) | |
| 13 | 34112-96L00 | ・ナット, ゲージ | 2 | | |
| 14 | 34193-96L00 | ・ベゼル, ゲージ | 2 | | |
| 15 | 34211-96L00 | ・カバー, ゲージ | 2 | | |
| 16 | 34825-96L00 | ・ハッキング, ゲージ | 2 | | |
| 17 | 36661-96L10 | ・アダプタ, ゲージ | 2 | | |
| 18 | 36615-96300 | ・ターミナル | 10 | | |
| 19 | 36662-88L10 | ・ワイヤ, 2エクステンション | 2 | | |
| 20 | 36663-88L00 | ・ハーネスアツシ, ネットワークハワー | 1 | | |
| 21 | 36663-98J10 | ・ハーネスアツシ, アクティブ ハブ ハワー (6M) | 1 | | |
| 22 | 09481-05501 | ・フューズ (5A) | 1 | | |
| 23 | 36664-88L00 | ・コネクタ, プランチ | 2 | | |
| 24 | 36665-87L00 | ・アダプタ, ゲージフォーマルチポル | 1 | | |
| 25 | 36665-88L00 | ・ユニット, レジスタヒューメル | 1 | | |
| 26 | 36665-88L10 | ・ユニット, レジスタメル | 1 | | |

FIG.602A

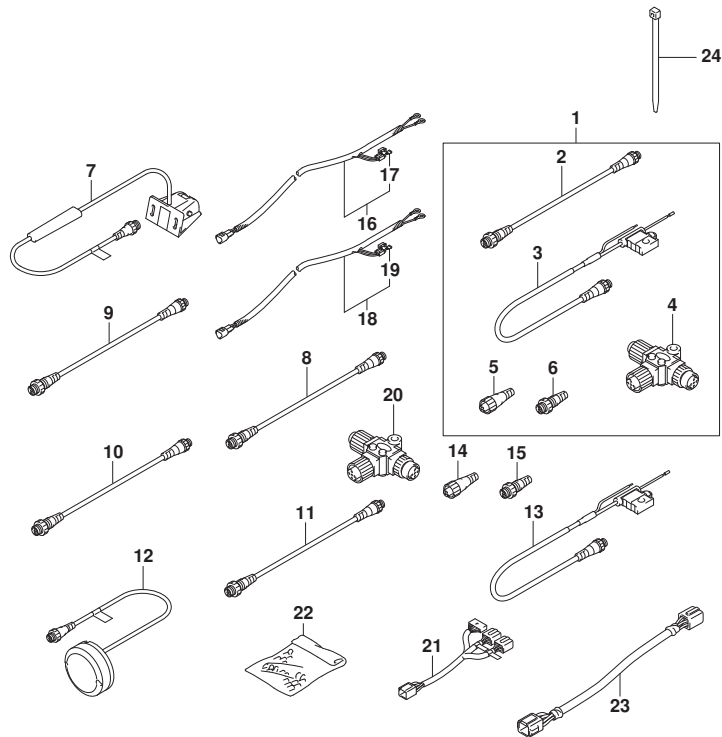


FIG. 602A (1-I-13) オプション:マルチ ファンクション ケーシ (2)

| 見出番号 | 品番 | 品名 | 使用個数 | 備考 | 標準作業時間 |
|------|-------------|-------------------------------|------|----|--------|
| 1 | 36001-88L00 | セット, ワイヤ | 1 | | |
| 2 | 36662-88L10 | ・ワイヤ, 2エクステンション | 1 | | |
| 3 | 36663-88L00 | ・ハーネスアツシ, ネットワークハワー | 1 | | |
| 4 | 36664-88L00 | ・コネクタ, プランチ | 1 | | |
| 5 | 36665-88L00 | ・ユニット, レジスタヒューメル | 1 | | |
| 6 | 36665-88L10 | ・ユニット, レジスタヒューメル | 1 | | |
| 7 | 34190-88L00 | センサアツシ, バッド・ホイール | 1 | | |
| 8 | 36662-88L10 | ワイヤ, 2エクステンション | 1 | | |
| 9 | 36662-88L20 | ワイヤ, 6エクステンション | 1 | | |
| 10 | 36662-88L30 | ワイヤ, 15エクステンション | 1 | | |
| 11 | 36662-88L00 | ワイヤ, 25エクステンション | 1 | | |
| 12 | 39950-88L02 | モジュールアツシ, GPSレシーバ | 1 | | |
| 13 | 36663-88L00 | ハーネスアツシ, ネットワークハワー | 1 | | |
| 14 | 36665-88L00 | ユニット, レジスタヒューメル | 1 | | |
| 15 | 36665-88L10 | ユニット, レジスタヒューメル | 1 | | |
| 16 | 36663-98J00 | ハーネスアツシ, アクティブハワー (2.5M) | 1 | | |
| 17 | 09481-05501 | ・フューズ (5A) | 1 | | |
| 18 | 36663-98J10 | ハーネスアツシ, アクティブハワー (6M) | 1 | | |
| 19 | 09481-05501 | ・フューズ (5A) | 1 | | |
| 20 | 36664-88L00 | コネクタ, プランチ | 1 | | |
| 21 | 36667-96L11 | ワイヤ, テーブルケースアダプタ | 1 | | |
| 22 | 36990-87D00 | ターミナル, スリーブセット | 1 | | |
| 23 | 36682-92E00 | ワイヤ, トリムメータエクステンション (L: 6500) | 2 | | |
| 24 | 09407-10404 | クランプ (L: 100) | 2 | | |