

まえがき

このパーツカタログは、スズキ船外機 DF100A/115A/140A 型の補給取扱い部品を収録してあります。

エンジン諸元	4 サイクル	4 気筒	総排気量	(内径×行程 86 mm× 88 mm)
			2045 cm^3	

DF100A					
機種記号	年式	型式	トランサム	色	実施号機
DF100AT		10003F	L, X	OEP	10003F-510001 ~

DF115A					
機種記号	年式	型式	トランサム	色	実施号機
DF115AT		11503F	L, X	OEP, Y5S, YKV	11503F-510001 ~

DF140A					
機種記号	年式	型式	トランサム	色	実施号機
DF140AT		14003F	L, X	OEP, Y5S	14003F-510001 ~

パーツカタログのご使用について

1. 記号および略語

1-1. サイズ等

A : 用品	L : 長さ、リンク数、容積	US : アンダサイズ
AR : 必要量	NT : 歯数	W : 巾
D : 線径	OD : 外径	W/ : 同時使用
E.NO. : エンジン番号	OPT : オプション	# : 直送品
F.NO. : フレーム番号	OS : オーバサイズ	* : 直売品
H : 高さ	STD : スタンダード	~ : より、から
ID : 内径	T : 厚さ	
12×34×5 : 内径×外径×厚さ(巾、長さ)		

1-2. メーカー名

CHKK : 中央発条	NGK : 日本特殊陶業
DID : 大同工業	NHK : 日本発条
DK : 大金製作所	RK : 高砂チェン
FB : 古河電池	TEN : 富士通テン
IRC : 井上護謄工業	TR : 東海理化電機製作所
KYB : 菅場工業	YB : 湯浅電池
NABCO : 日本エアブレーキ	

1-3. 構成部品の表示

品番	品名
××××× - ×××××	アッシ
××××× - ×××××	.
××××× - ×××××	
	└─ 構成部品(インナパーツ)を示します。

1 - 4. 部品変更

備考欄の品番の前の 印は変更部品相互の互換性を表示します。

-「~より統一」を示し、旧□□□□ 新です。

-「~に統一」を示し、旧□□□□ 新です。

1 - 5. 修正使用

ホース、チューブ等で寸法表示の 印は修正使用を表示します。

(例) L:200 180.....200を180に修正して使用します。

2. 部品変更のお知らせ

部品が新設または変更となった場合、サービス・部品ニュース、統一部品一覧表などのご案内いたします。

販売店様にあつては、弊社代理店にお問い合わせください。

3. 部品の注文

部品ご注文の場合は、このパーツカタログをご参照の上、次の点にご留意され、正確にご注文ください。

- 3 - 1. 品番、品名および数量
- 3 - 2. フレーム番号及びエンジン番号と型式番号(年式)
- 3 - 3. 部品メーカー(電装部品、保安部品など)

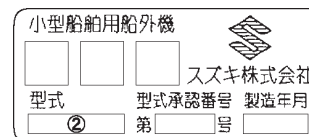
注 分解図は、補給部品索引のためのものです。分解、組立には使用しないで下さい。
補給部品の中で車種間の共通化により、一部生産車の部品と異なる場合があります。
あらかじめご了承ください。

記載事項は予告なく変更することがあります。あらかじめご了承ください。

I.Dプレートの説明

I.Dプレートには下記の項目が刻印されています。

より正確な部品発注のため 機種名、型式、製造番号(号機)を確認下さい。



機種名を示します。(例) DF140ATX

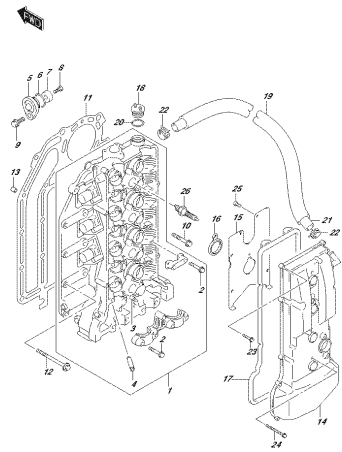
型式を示します。(例) 14003F

製造番号(号機)を示します。(例) 510001

I.Dプレート

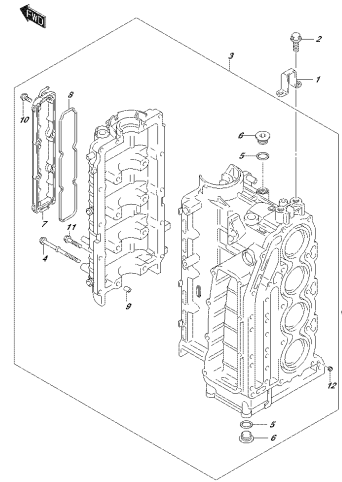
取付位置：ブラケット、クランプ

FIG. 111A



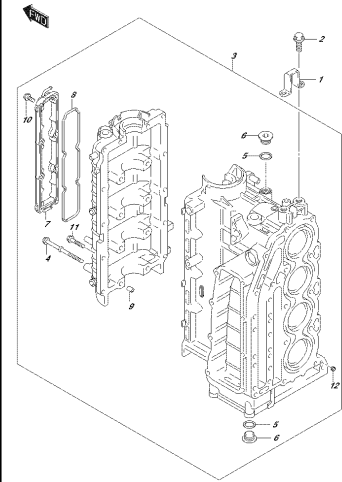
OPFAK_000_D1E_111A
CYLINDERHEAD

FIG. 113A



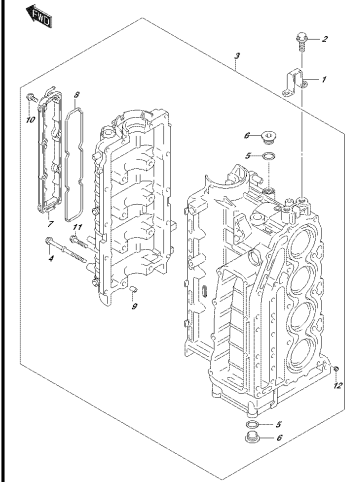
OPFAK_000_D1E_113A
CYLINDERBLOCK

FIG. 113B



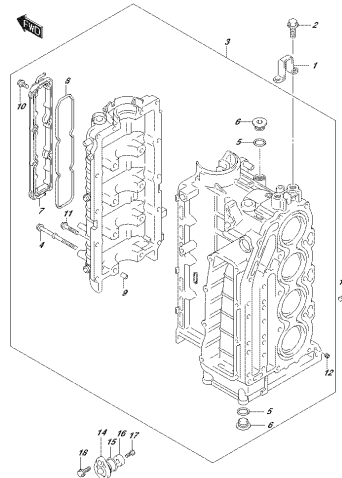
OPFAK_000_D1E_113B
CYLINDERBLOCK

FIG. 113C



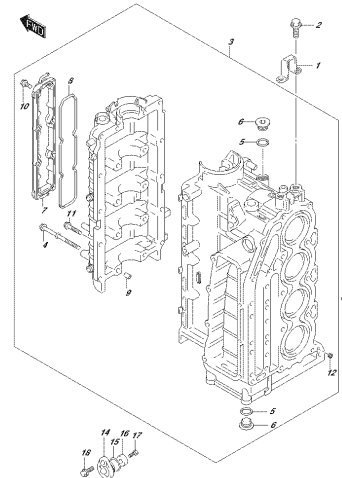
OPFAK_000_D1E_113C
CYLINDERBLOCK

FIG. 113D



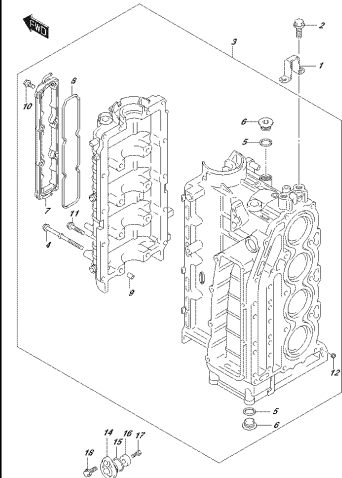
OPFAK_000_D1E_113D
CYLINDERBLOCK

FIG. 113E



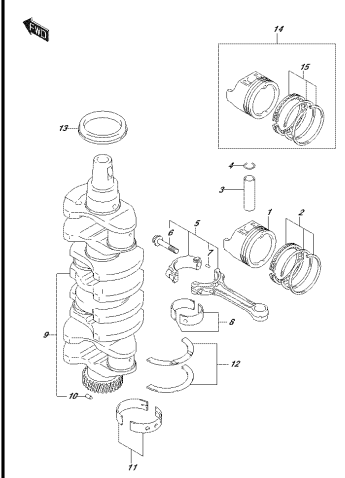
OPFAK_000_D1E_113E
CYLINDERBLOCK

FIG. 113F



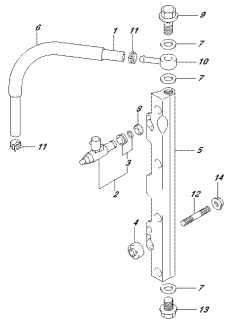
OPFAK_000_D1E_113F
CYLINDERBLOCK

FIG. 116A



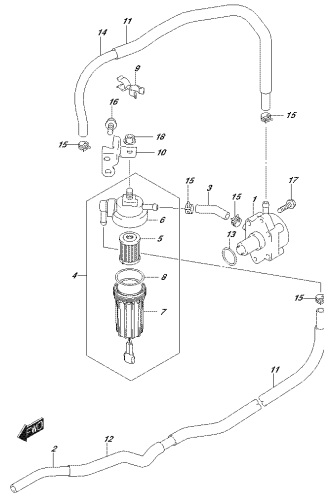
OPFAK_000_D1E_116A
CRANKSHAFT

FIG. 144A



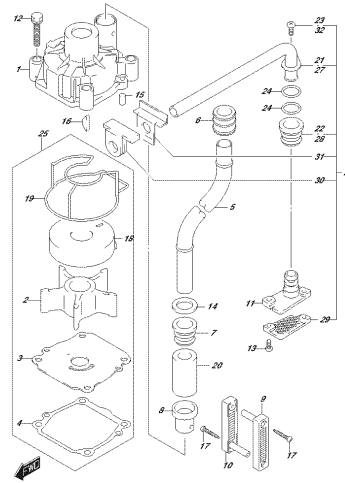
OPTIMA_000_01.E_144A
FUELINJECTOR

FIG. 146A



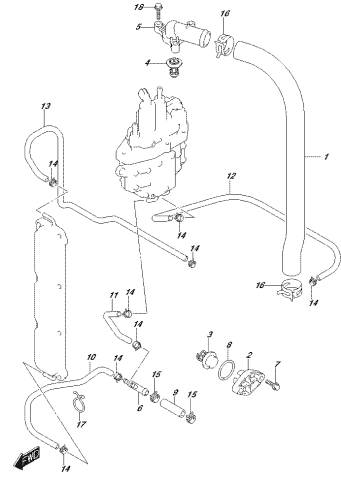
OPTIMA_000_01.E_146A
FUELPUMP

FIG. 160A



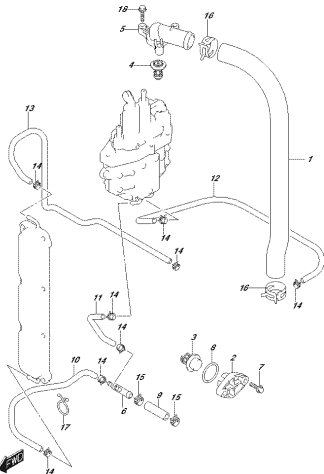
OPTIMA_000_01.E_160A
WASSERPUMP

FIG. 162A



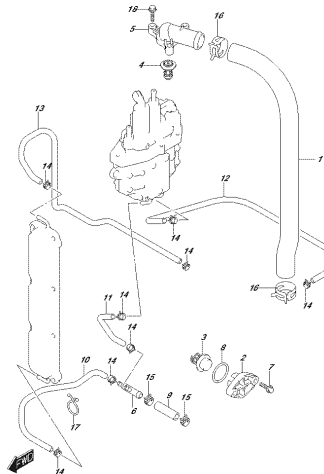
OPTIMA_000_01.E_162A
THERMOSTAT

FIG. 162B



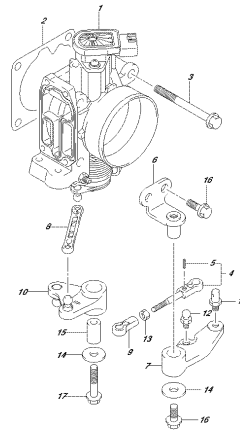
OPTIMA_000_01.E_162B
THERMOSTAT

FIG. 162C



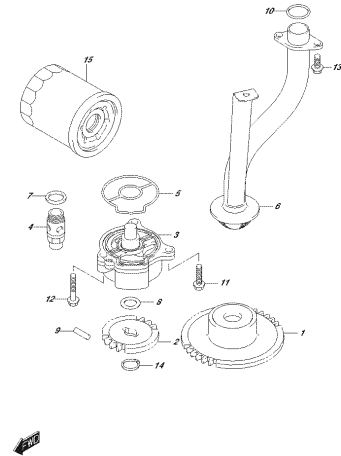
OPTIMA_000_01.E_162C
THERMOSTAT

FIG. 163A



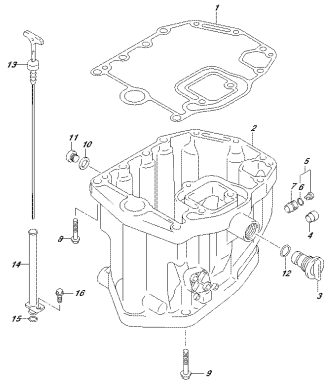
OPTIMA_000_01.E_163A
THROTTLEBODY

FIG. 175A



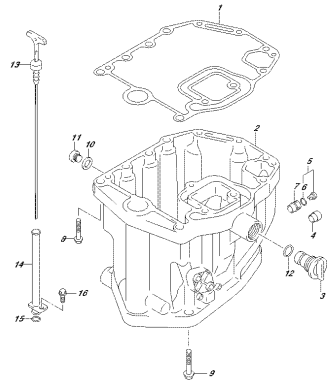
OPTIMA_000_01.E_175A
OIL PUMP

FIG. 180A



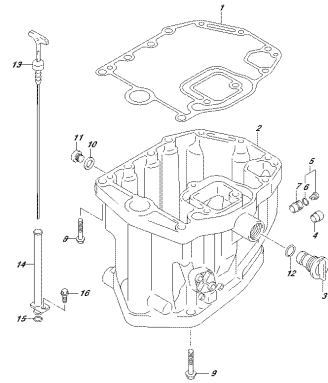
OPTIMA_000_01E_180A
CEL:PAI

FIG. 180B



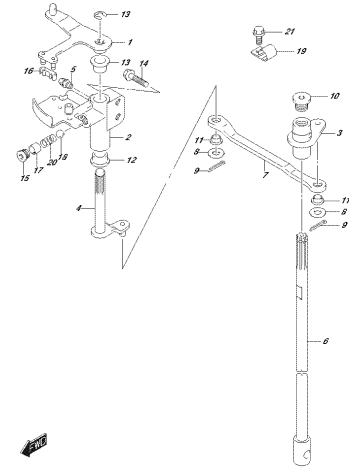
OPTIMA_000_01E_180B
CEL:PAI

FIG. 180C



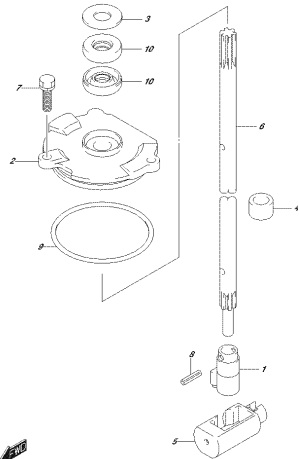
OPTIMA_000_01E_180C
CEL:PAI

FIG.204A



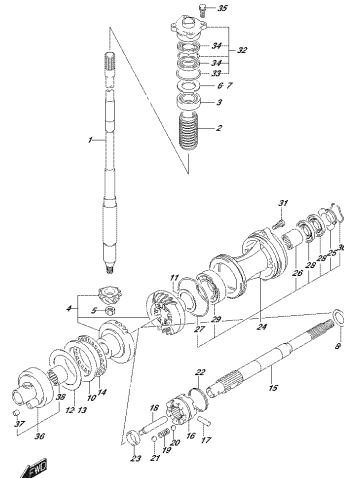
OPTIMA_000_01E_204A
CELLUDINPAI

FIG.210A



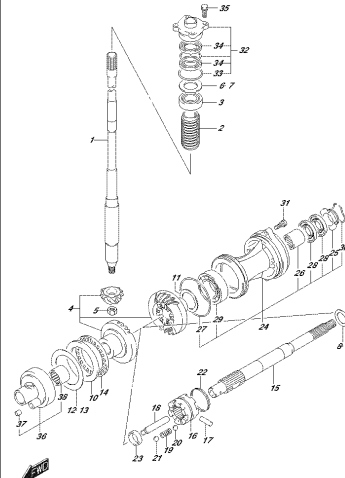
OPTIMA_000_01E_210A
SHIPTED

FIG.220A



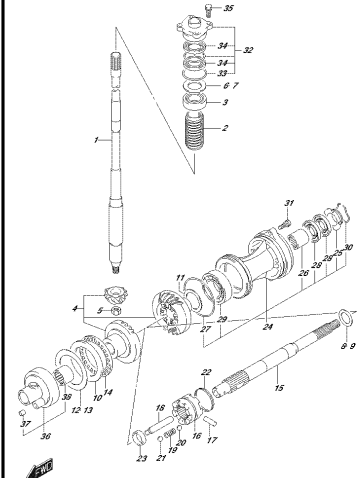
OPTIMA_000_01E_220A
FRAGHERSSOY

FIG.220B



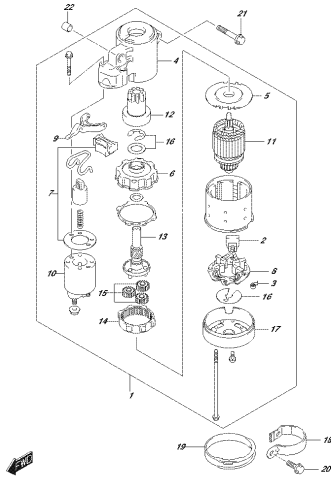
OPTIMA_000_01E_220B
FRAGHERSSOY

FIG.220C



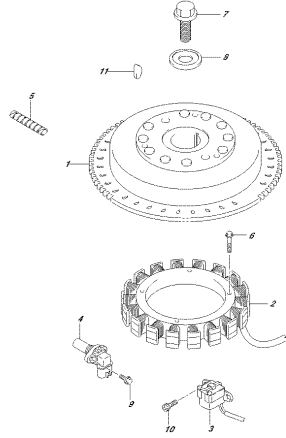
OPTIMA_000_01E_220C
FRAGHERSSOY

FIG.301A



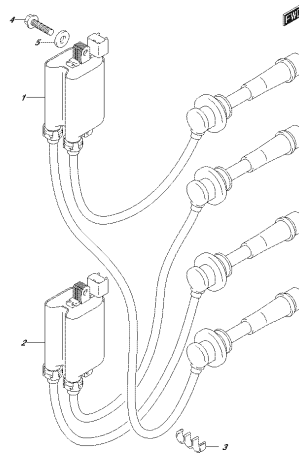
OPTNHL_000_01E_301A
S24899164/0209

FIG.303A



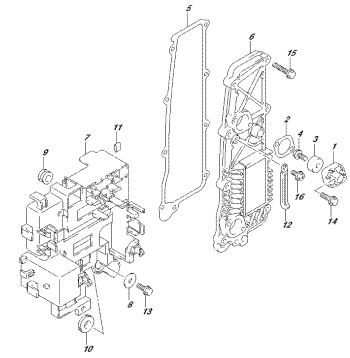
OPTNHL_000_01E_303A
S24899167

FIG.307A



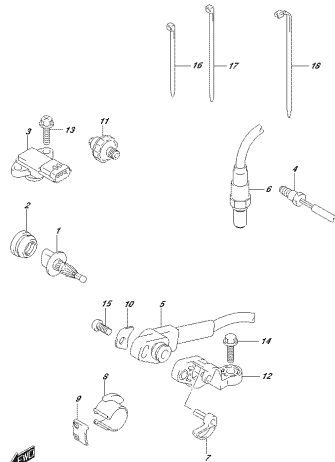
OPTNHL_000_01E_307A
S24899168

FIG.311A



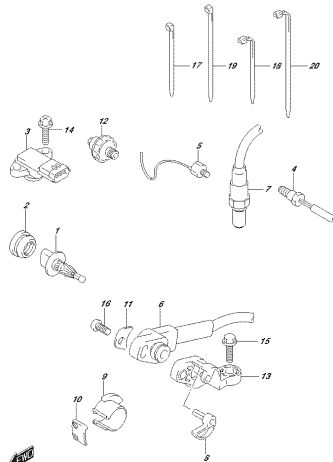
OPTNHL_000_01E_311A
S24899169

FIG.315A



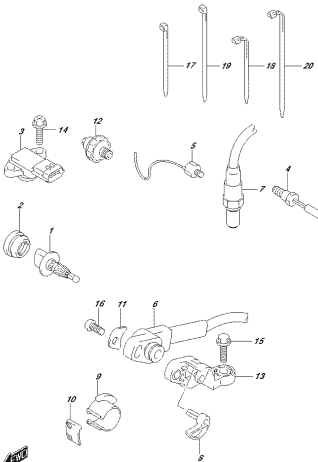
OPTNHL_000_01E_315A
S218009

FIG.315B



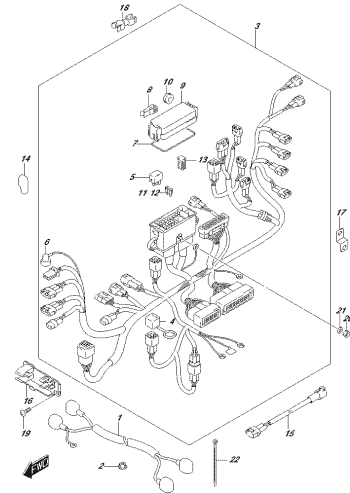
OPTNHL_000_01E_315B
S218009

FIG.315C



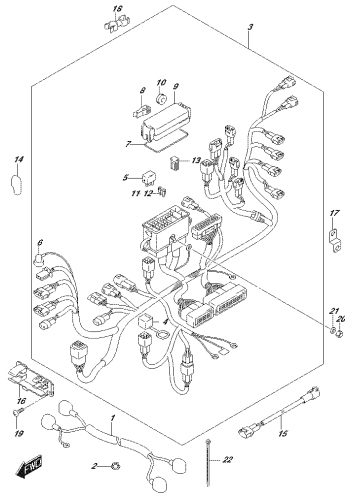
OPTNHL_000_01E_315C
S218009

FIG.322A



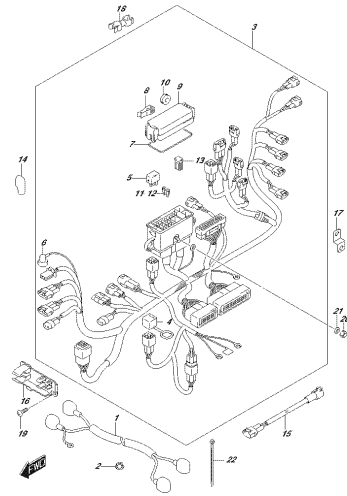
OPTNHL_000_01E_322A
S218009

FIG.322B



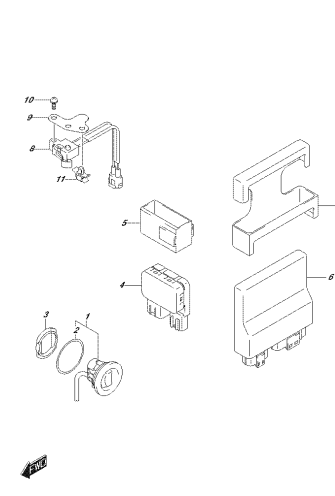
OPTIKAL.000.01E.3309
PPT SIMRICHENKRE CONTROL UNIT

FIG.322C



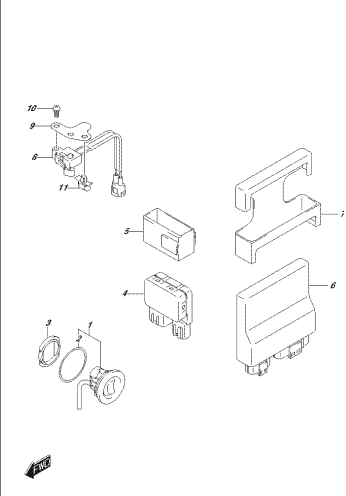
OPTIKAL.000.01E.330C
PPT SIMRICHENKRE CONTROL UNIT

FIG.326A



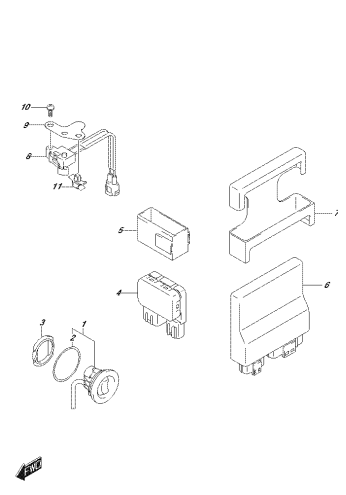
OPTIKAL.000.01E.3304
PPT SIMRICHENKRE CONTROL UNIT

FIG.326B



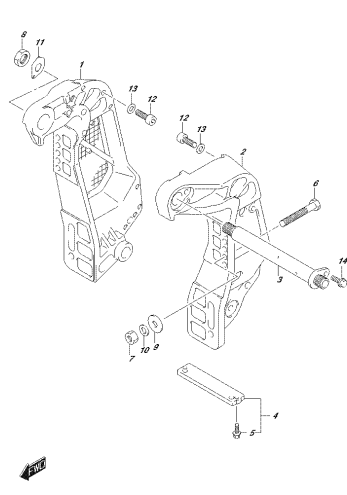
OPTIKAL.000.01E.3309
PPT SIMRICHENKRE CONTROL UNIT

FIG.326C



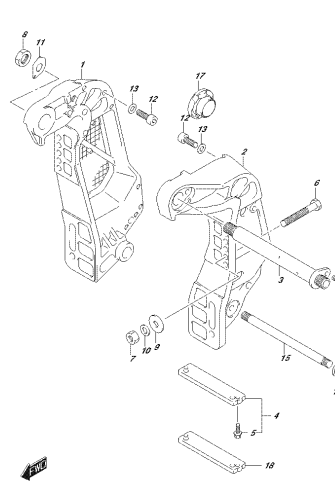
OPTIKAL.000.01E.330C
PPT SIMRICHENKRE CONTROL UNIT

FIG.335A



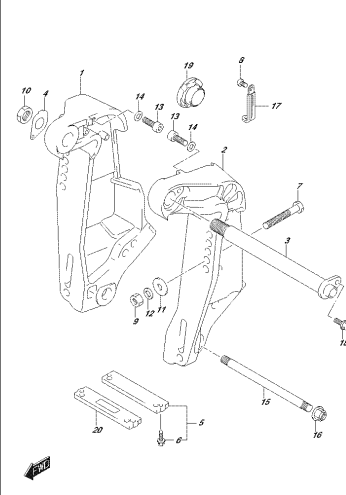
OPTIKAL.000.01E.3304
CLAMPBRACKET

FIG.335B



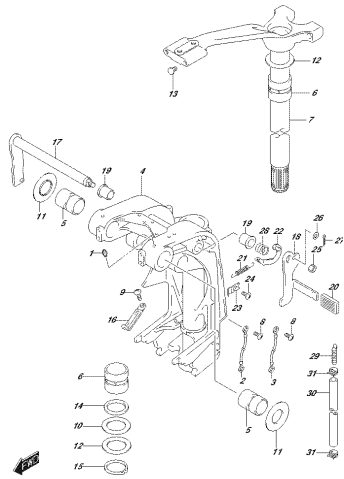
OPTIKAL.000.01E.3309
CLAMPBRACKET

FIG.335C



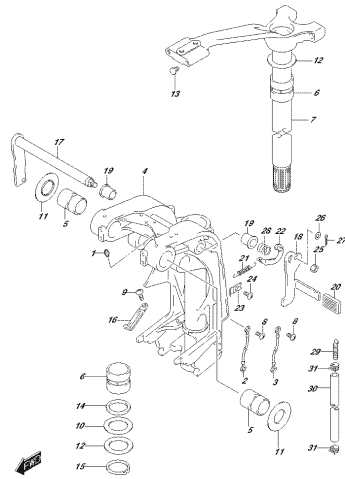
OPTIKAL.000.01E.330C
CLAMPBRACKET

FIG.336A



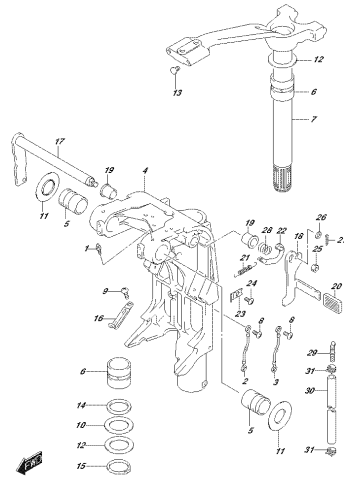
OPTIONAL_000_P1E_336A
CUMMINS ISM3300P

FIG.336B



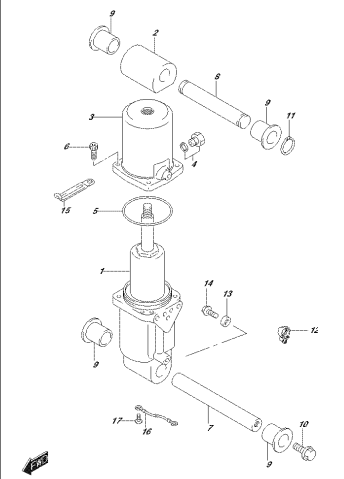
OPTIONAL_000_P1E_336B
CUMMINS ISM3300P

FIG.336C



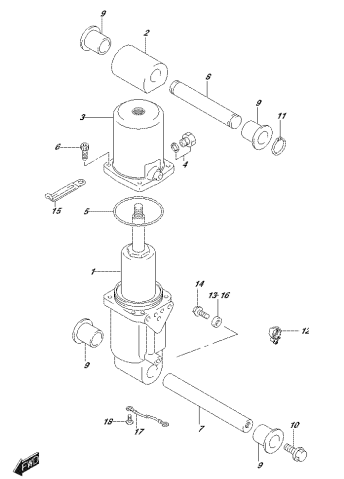
OPTIONAL_000_P1E_336C
CUMMINS ISM3300P

FIG.337A



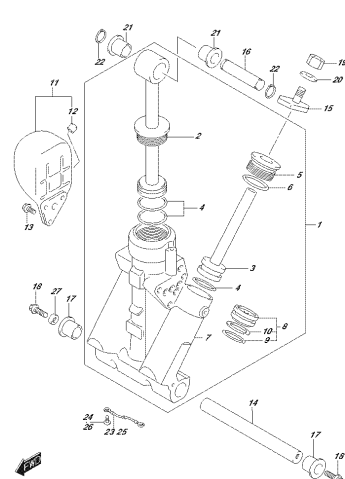
OPTIONAL_000_P1E_337A
TRACO CYLINDER

FIG.337B



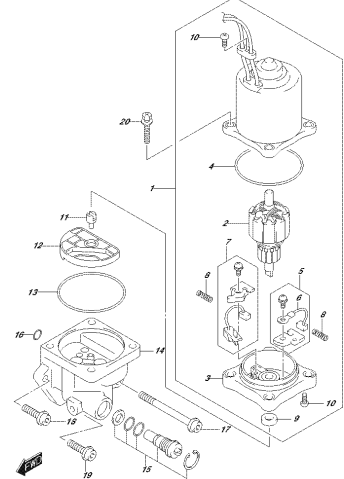
OPTIONAL_000_P1E_337B
TRACO CYLINDER

FIG.337C



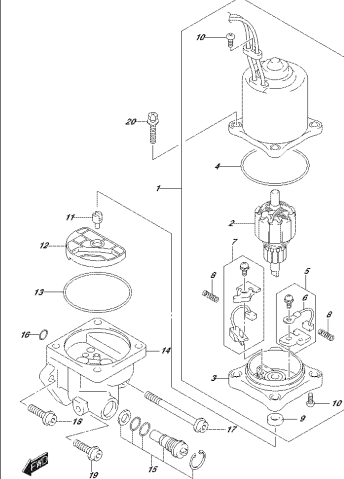
OPTIONAL_000_P1E_337C
TRACO CYLINDER

FIG.340A



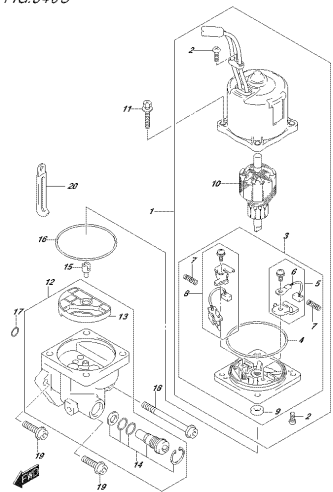
OPTIONAL_000_P1E_340A
FITZ MOTOR

FIG.340B



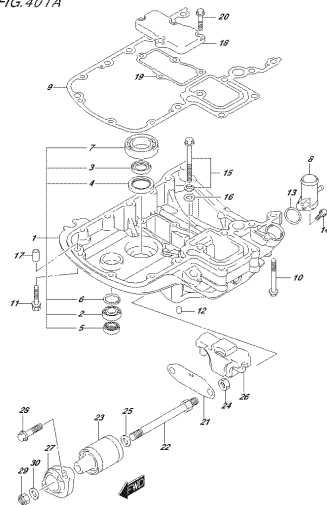
OPTIONAL_000_P1E_340B
FITZ MOTOR

FIG.340C



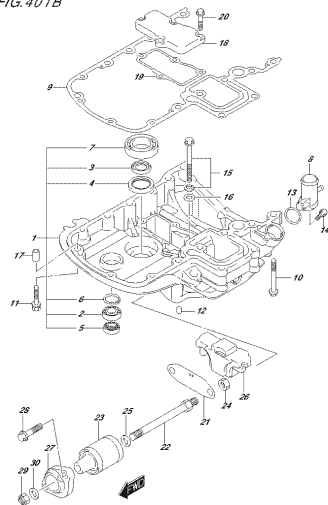
OPFIHAK_000_P1.E 340C
 ДИТАКТОР

FIG.401A



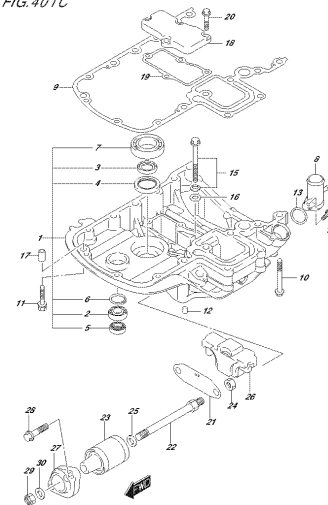
OPFIHAK_000_P1.E 401A
 ДИТАКТОР

FIG.401B



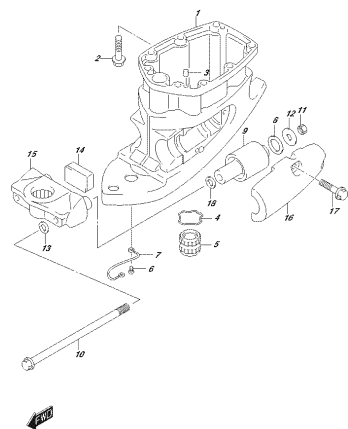
OPFIHAK_000_P1.E 401B
 ДИТАКТОР

FIG.401C



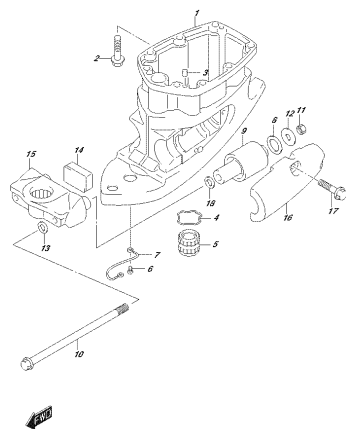
OPFIHAK_000_P1.E 401C
 ДИТАКТОР

FIG.405A



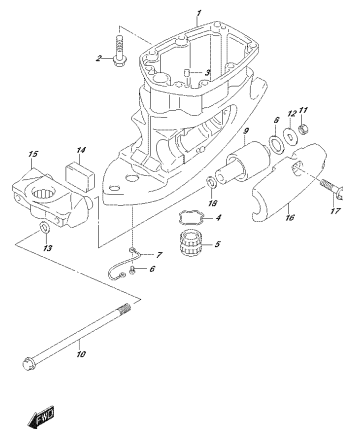
OPFIHAK_000_P1.E 405A
 ДИТАКТОР

FIG.405B



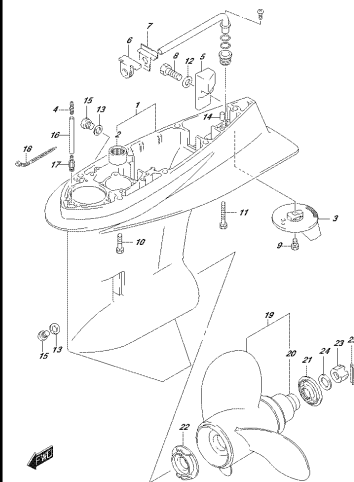
OPFIHAK_000_P1.E 405B
 ДИТАКТОР

FIG.405C



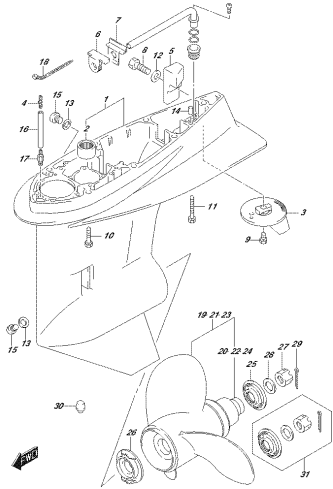
OPFIHAK_000_P1.E 405C
 ДИТАКТОР

FIG.407A



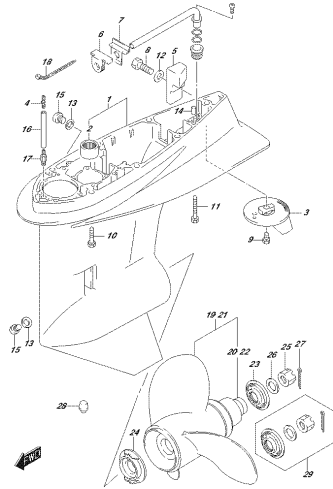
OPFIHAK_000_P1.E 407A
 ДИТАКТОР

FIG.407B



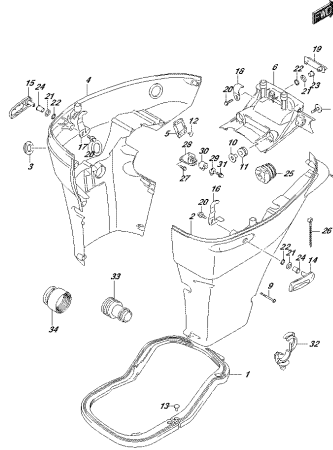
OPTIMA_000_P1E_407B
ENERGICORE

FIG.407C



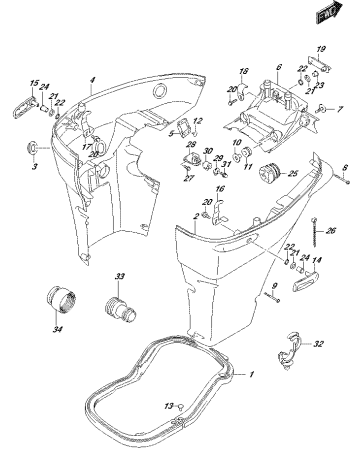
OPTIMA_000_P1E_407C
SIZE COAST

FIG.410A



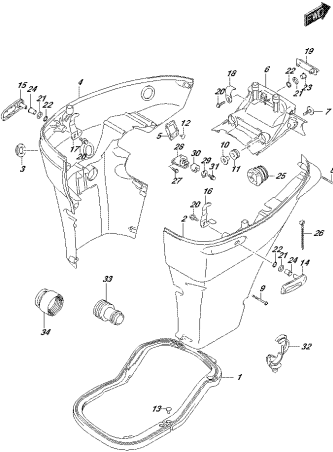
OPTIMA_000_P1E_410A
SIZE COAST

FIG.410B



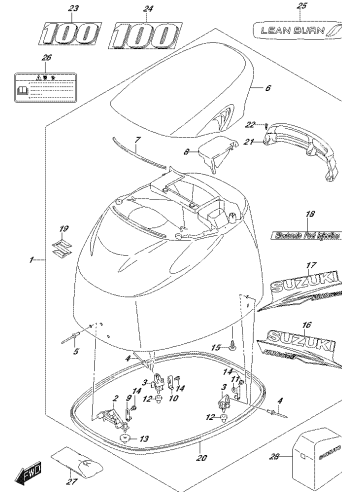
OPTIMA_000_P1E_410B
SIZE COAST

FIG.410C



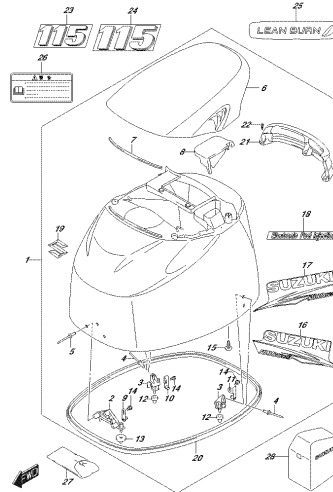
OPTIMA_000_P1E_410C
SIZE COAST

FIG.420A



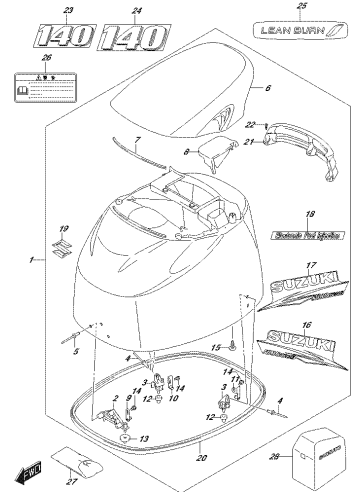
OPTIMA_000_P1E_420A
ENERGICORE

FIG.420B



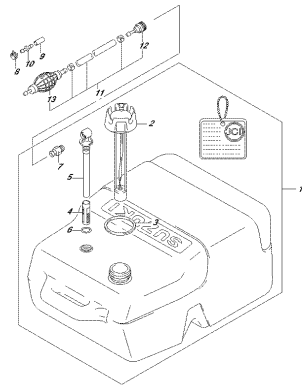
OPTIMA_000_P1E_420B
ENERGICORE

FIG.420C



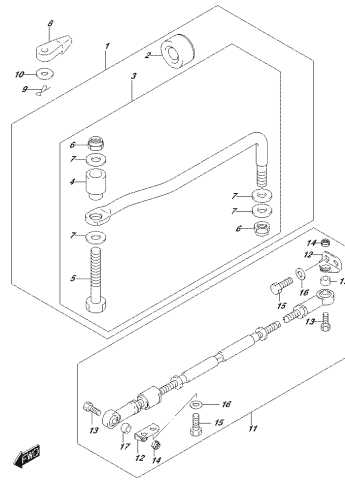
OPTIMA_000_P1E_420C
ENERGICORE

FIG.432A



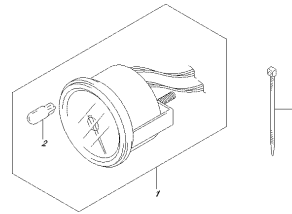
OPTIHAL_000_01E_4034
FUELCIRCUIT

FIG.442A



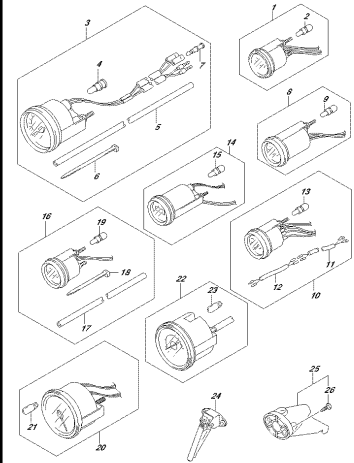
OPTIHAL_000_01E_4034
STRAPBUCK

FIG.460A



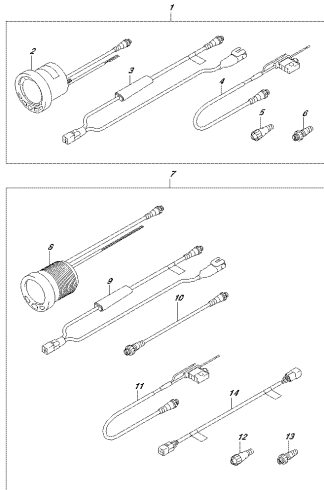
OPTIHAL_000_01E_4034
METER

FIG.501A



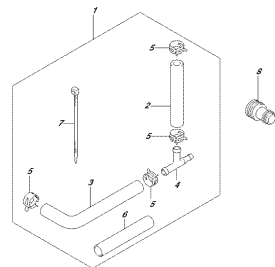
OPTIHAL_000_01E_5014
OPTIMETER

FIG.505A



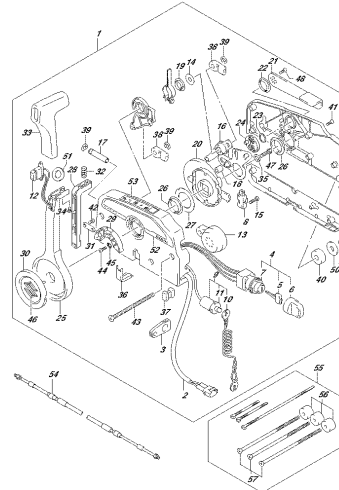
OPTIHAL_000_01E_5054
OPTIMETERKIT

FIG.507A



OPTIHAL_000_01E_5074
OPTIMETERFRÜHSTADIALE 015047

FIG.508A



OPTIHAL_000_01E_5084
OPTIMETERCONTROL

FIG.519A

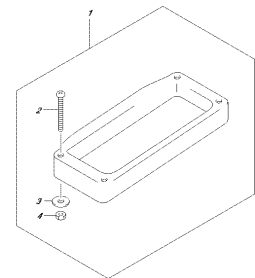
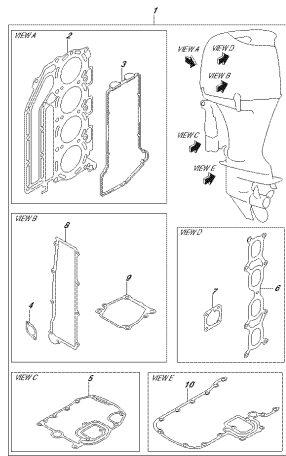
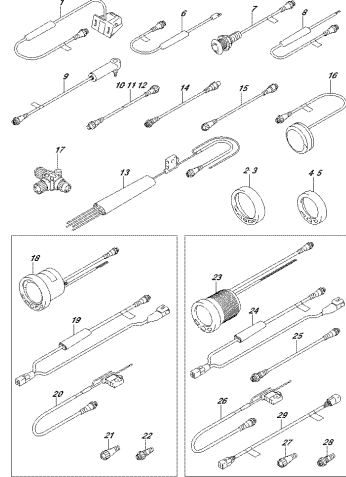


FIG. 585A



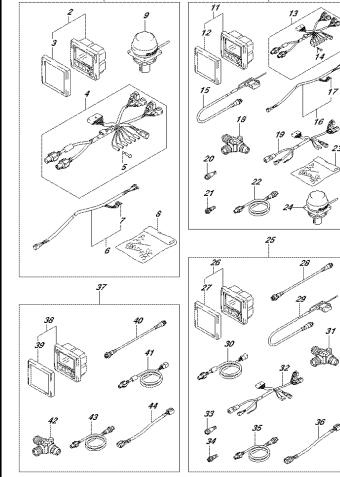
OPTIONAL SIZE 3834
OPTIMIZER GAGE

FIG. 588A



OPTIONAL SIZE 3834
OPTIMIZER GAGE

FIG. 600A



OPTIONAL SIZE 3834
OPTIMIZER GAGE

FIG.111A

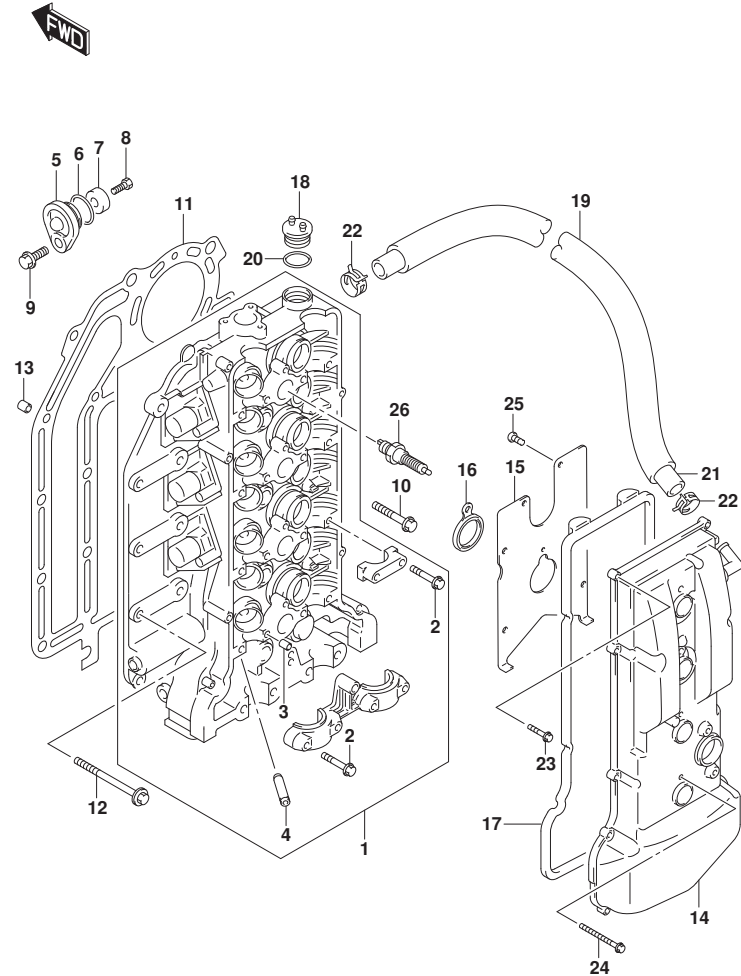


FIG.111A (1-B-2) シリンダヘッド

見出番号	品番	品名	使用個数	備考	標準作業時間
1	11100-90J06	ヘッドアツシ, シリンダ	1		
2	09103-06266	ホルト (6X40)	21		
3	09206-08001	ピン (8X11)	18		
4	11115-85FA1-001	ガイド, ハルフ	16	オプション	
5	11261-93J00	カバー, プロテクションアノード	2		
6	09280-22019	リング (D:1.9, ID:21.8)	2		
7	55321-87J00	アノード, プロテクション	2		
8	09103-06281	ホルト (6X14)	2		
9	01550-08207	ホルト	2		
10	11117-89J00	ホルト, クランクケースインサイド	10		
11	11141-92J01	ガスケット, シリンダヘッド	1		
12	09116-08125	ホルト (8X50)	8		
13	04211-13189	ピン	2		
14	11170-90J11	カバー, シリンダヘッド	1		
15	11173-90J00	プレート, プリザ	1		
16	11179-90J00	ガスケット, スパークプラグホル	4		
17	11189-90J00	ガスケット, シリンダヘッドカバー	1		
18	11382-99E00	キャップ, オイルワイ	1		
19	18498-90J20	プロテクタ, プリザホース 23.5X25.5X590	1		
20	09280-26006	リング (D:3.1, ID:26.4)	1		
21	09355-13207-00B	ホース (13X20X2000)	1	L:2000>660	
22	09401-20409	クリップ	2		
23	01547-06257	ホルト	11		
24	01547-06557	ホルト	4		
25	02112-0612A	スクリュ	7		
26	#09482-00427	スパークプラグ (NGK, BKR6E)	4	NGK	

FIG.113A

FIG. 113A (1-B-3) シリンダブロック (DF100AT) (SEE NOTE 1)

見出番号	品番	品名	使用個数	備考	標準作業時間
1	11291-90J10	フック, エンジン	1	FROM 10003F-51000 1 UPTO 10003F-51001 5	
2	01550-12307	ホルト	2	FROM 10003F-51000 1 UPTO 10003F-51001 5	
3	11300-92J30	ブロックアッシ, シリンダ	1	FROM 10003F-51000 1 UPTO 10003F-51001 5	
4	11117-90J10	ホルト, クランクケース	10	FROM 10003F-51000 1 UPTO 10003F-51001 5	
5	11216-77E00	ガスケット, M18ブロック	3	FROM 10003F-51000 1 UPTO 10003F-51001 5	
6	09248-18011	ブロック (18X8)	3	FROM 10003F-51000 1 UPTO 10003F-51001 5	
7	11330-90J00	カバー, クランクケースウォータージャケット	1	FROM 10003F-51000 1 UPTO 10003F-51001 5	
8	11332-90J00	リング, クランクケースウォータージャケットカバー	1	FROM 10003F-51000 1 UPTO 10003F-51001 5	
9	09206-13019	ピン (10.4X13X16)	5	FROM 10003F-51000 1 UPTO 10003F-51001	

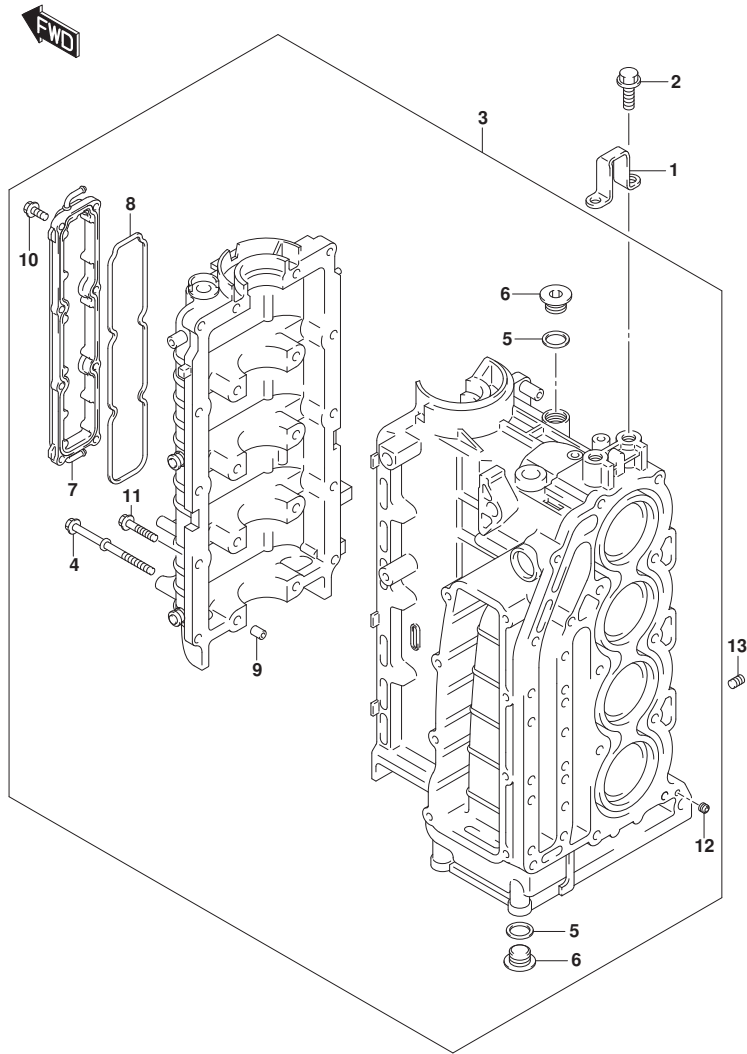


FIG.113A

FIG. 113A (1-B-4) シリンダブロック (DF100AT) (SEE NOTE 1)

見出番号	品番	品名	使用個数	備考	標準作業時間
10	01550-06207	・ボルト	8	5 FROM 10003F-51000 1 UPTO 10003F-51001	
11	01550-08407	・ボルト	10	5 FROM 10003F-51000 1 UPTO 10003F-51001	
12	11112-90J00	・プラグ, オイルベンチュリ	1	5 FROM 10003F-51000 1 UPTO 10003F-51001	
13	09246-05006	プラグ (1/8PT, H:8)	1	5 FROM 10003F-51000 1 UPTO 10003F-51001	

NOTE 1:

FROM 10003F-510001 UPTO 10003F-510015

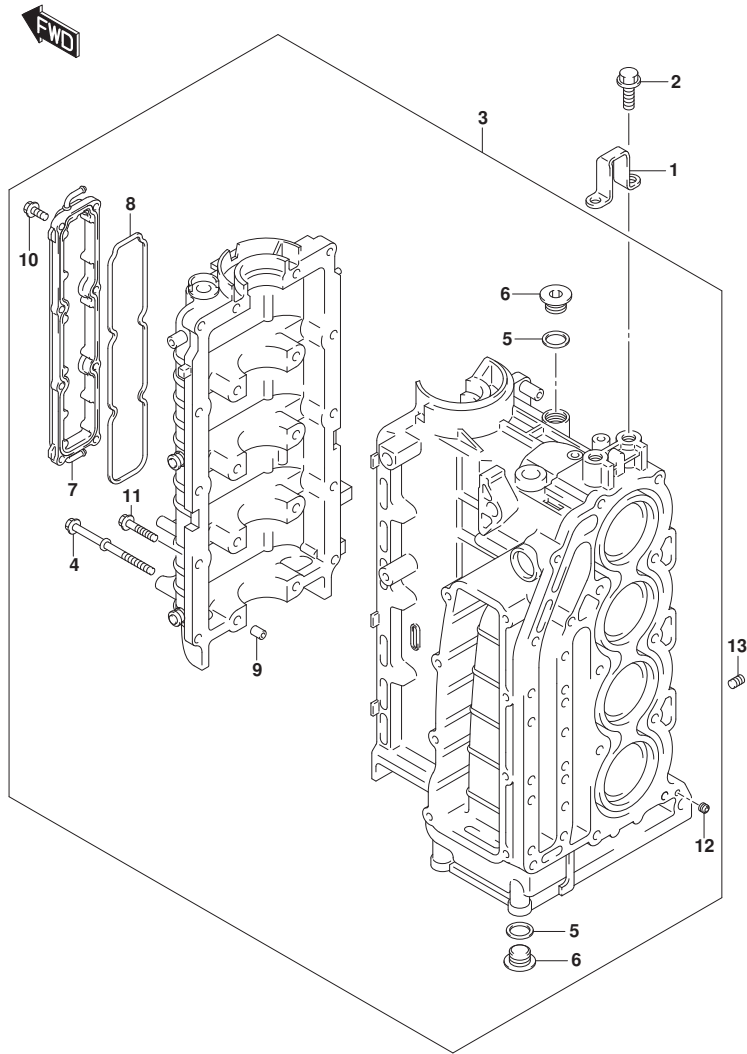


FIG.113B

FIG. 113B (1-B-5) シリンダブロック (DF115AT) (SEE NOTE 1)

見出番号	品番	品名	使用個数	備考	標準作業時間
1	11291-90J10	ツク,エンジン	1	FROM 11503F-51000 1 UPTO 11503F-51012 0	
2	01550-12307	ボルト	2	FROM 11503F-51000 1 UPTO 11503F-51012 0	
3	11300-92J30	ブロックアッシ,シリンダ	1	FROM 11503F-51000 1 UPTO 11503F-51012 0	
4	11117-90J10	ボルト,クランクケース	10	FROM 11503F-51000 1 UPTO 11503F-51012 0	
5	11216-77E00	ガスケット,M18ブロック	3	FROM 11503F-51000 1 UPTO 11503F-51012 0	
6	09248-18011	ブロック (18X8)	3	FROM 11503F-51000 1 UPTO 11503F-51012 0	
7	11330-90J00	カバー,クランクケースウォータージャケット	1	FROM 11503F-51000 1 UPTO 11503F-51012 0	
8	11332-90J00	オリング,クランクケースウォータージャケットカバー	1	FROM 11503F-51000 1 UPTO 11503F-51012 0	
9	09206-13019	ピン(10.4X13X16)	5	FROM 11503F-51000 1 UPTO 11503F-51012	

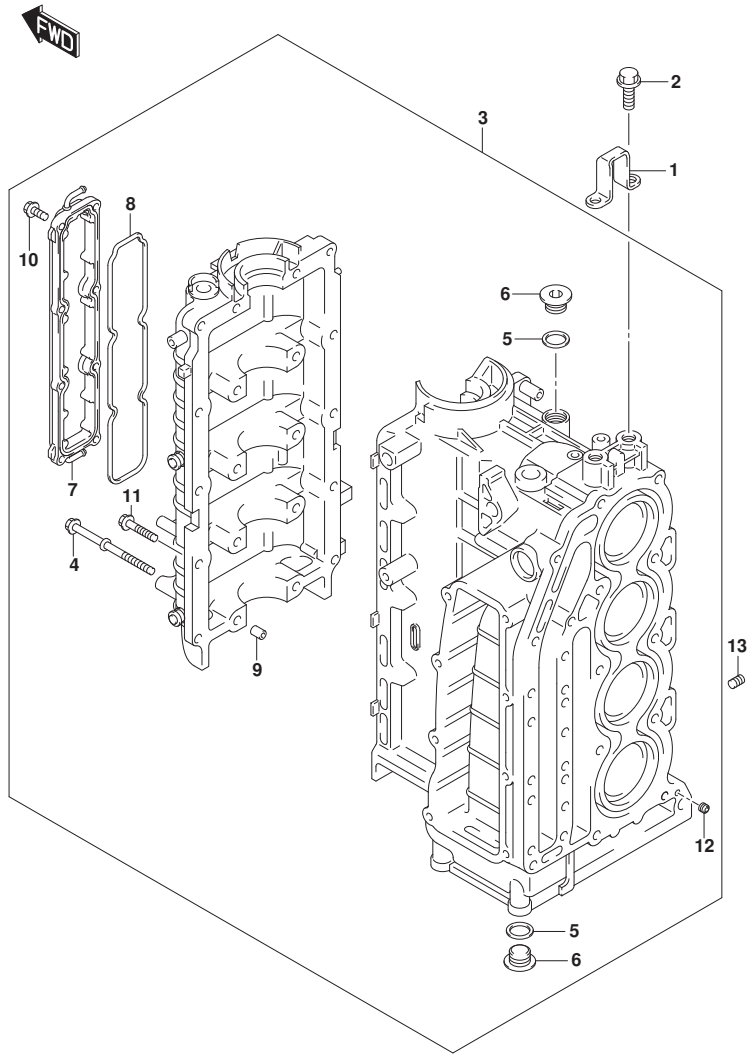


FIG.113B

FIG. 113B (1-B-6) シリンダブロック (DF115AT) (SEE NOTE 1)

見出番号	品番	品名	使用個数	備考	標準作業時間
10	01550-06207	・ボルト	8	FROM 11503F-51000 1 UPTO 11503F-51012 0	
11	01550-08407	・ボルト	10	FROM 11503F-51000 1 UPTO 11503F-51012 0	
12	11112-90J00	・プラグ, オイルベンチュリ	1	FROM 11503F-51000 1 UPTO 11503F-51012 0	
13	09246-05006	プラグ (1/8PT, H:8)	1	FROM 11503F-51000 1 UPTO 11503F-51012 0	

NOTE 1:

FROM 11503F-510001 UPTO 11503F-510120

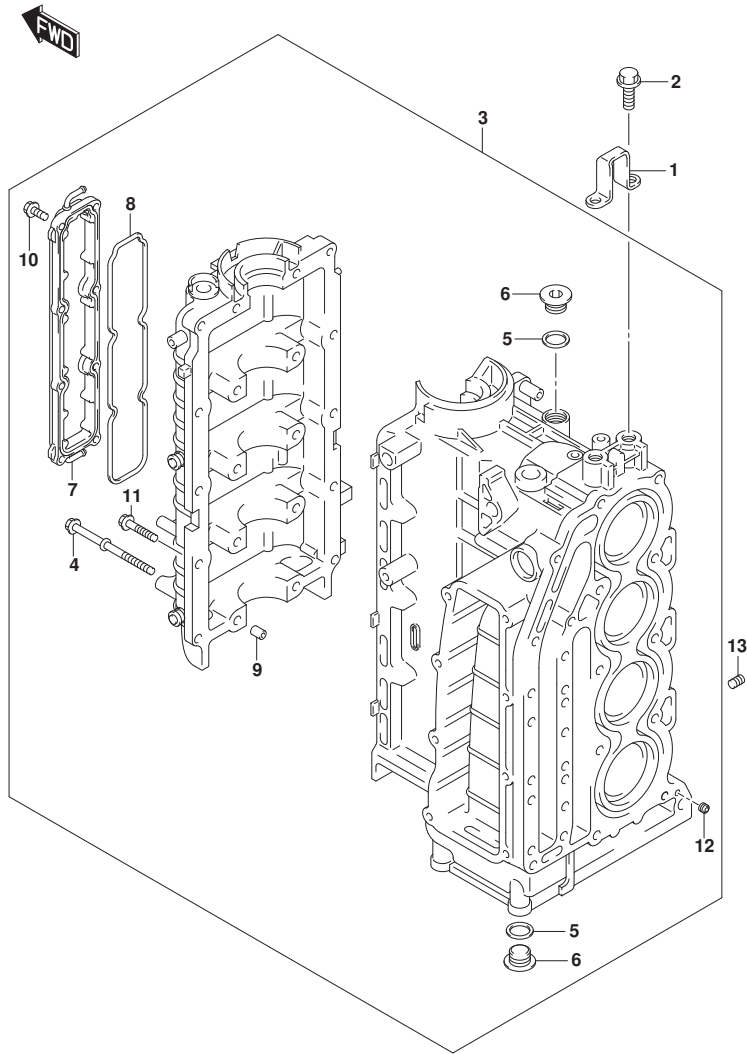


FIG.113C

FIG.113C (1-B-7) シリンダブロック (DF140AT) (SEE NOTE 1)

見出番号	品番	品名	使用個数	備考	標準作業時間
1	11291-90J10	ツク,エンジン	1	FROM 14003F-51000 1 UPTO 14003F-51024 9	
2	01550-12307	ホルト	2	FROM 14003F-51000 1 UPTO 14003F-51024 9	
3	11300-92J30	ブロックアツシ, シリンダ	1	FROM 14003F-51000 1 UPTO 14003F-51024 9	
4	11117-90J10	ホルト, クランクケース	10	FROM 14003F-51000 1 UPTO 14003F-51024 9	
5	11216-77E00	ガスケット, M18ブロック	3	FROM 14003F-51000 1 UPTO 14003F-51024 9	
6	09248-18011	ブロック (18X8)	3	FROM 14003F-51000 1 UPTO 14003F-51024 9	
7	11330-90J00	カバー, クランクケースウォータージャケット	1	FROM 14003F-51000 1 UPTO 14003F-51024 9	
8	11332-90J00	リング, クランクケースウォータージャケットカバー	1	FROM 14003F-51000 1 UPTO 14003F-51024 9	
9	09206-13019	ピン(10.4X13X16)	5	FROM 14003F-51000 1 UPTO 14003F-51024	

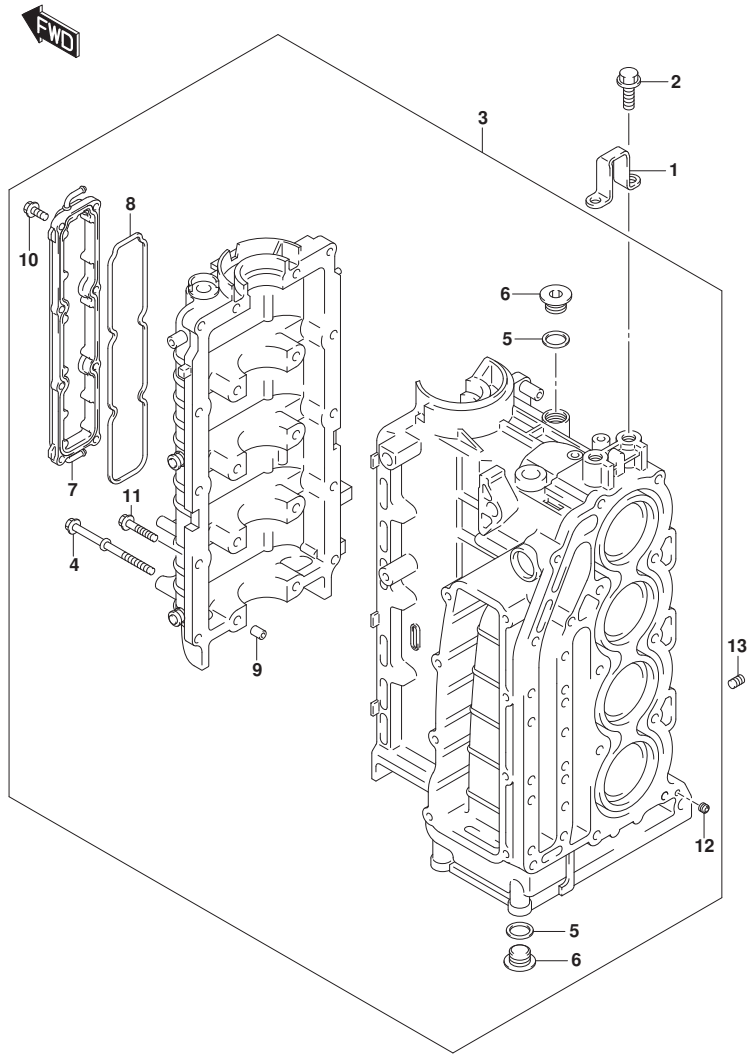


FIG.113C

FIG. 113C (1-B-8) シリンダブロック (DF140AT) (SEE NOTE 1)

見出番号	品番	品名	使用個数	備考	標準作業時間
10	01550-06207	・ボルト	8	FROM 14003F-51000 1 UPTO 14003F-51024 9	
11	01550-08407	・ボルト	10	FROM 14003F-51000 1 UPTO 14003F-51024 9	
12	11112-90J00	・プラグ, オイルベンチュリ	1	FROM 14003F-51000 1 UPTO 14003F-51024 9	
13	09246-05006	プラグ (1/8PT, H:8)	1	FROM 14003F-51000 1 UPTO 14003F-51024 9	

NOTE 1:

FROM 14003F-510001 UPTO 14003F-510249

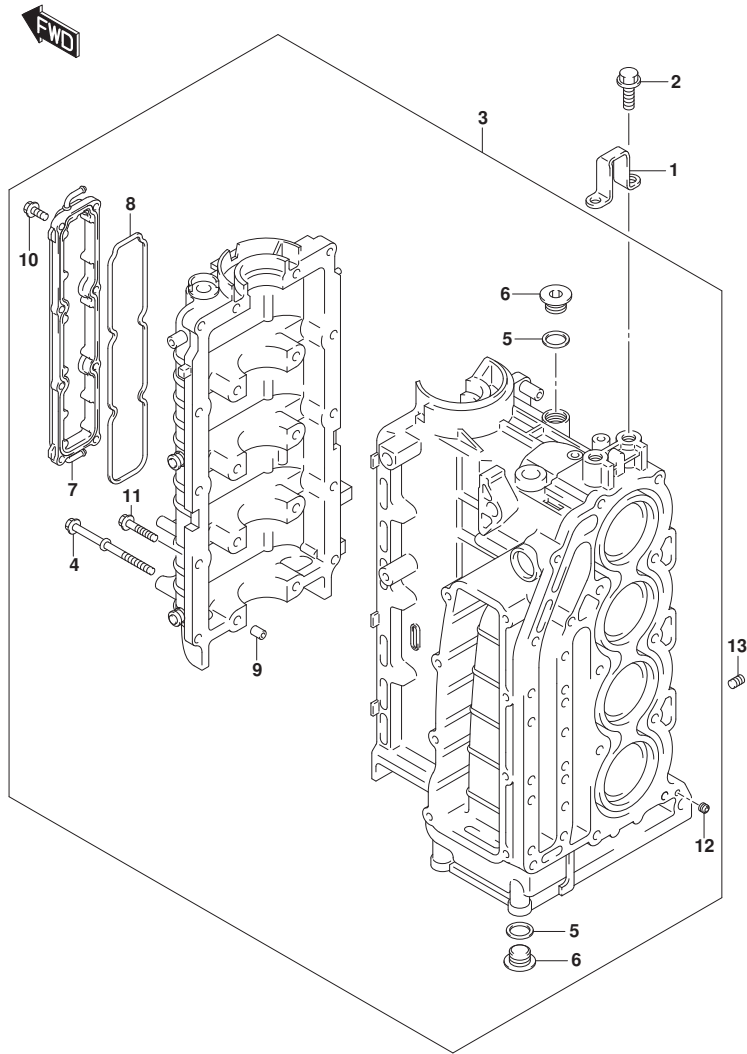


FIG.113D

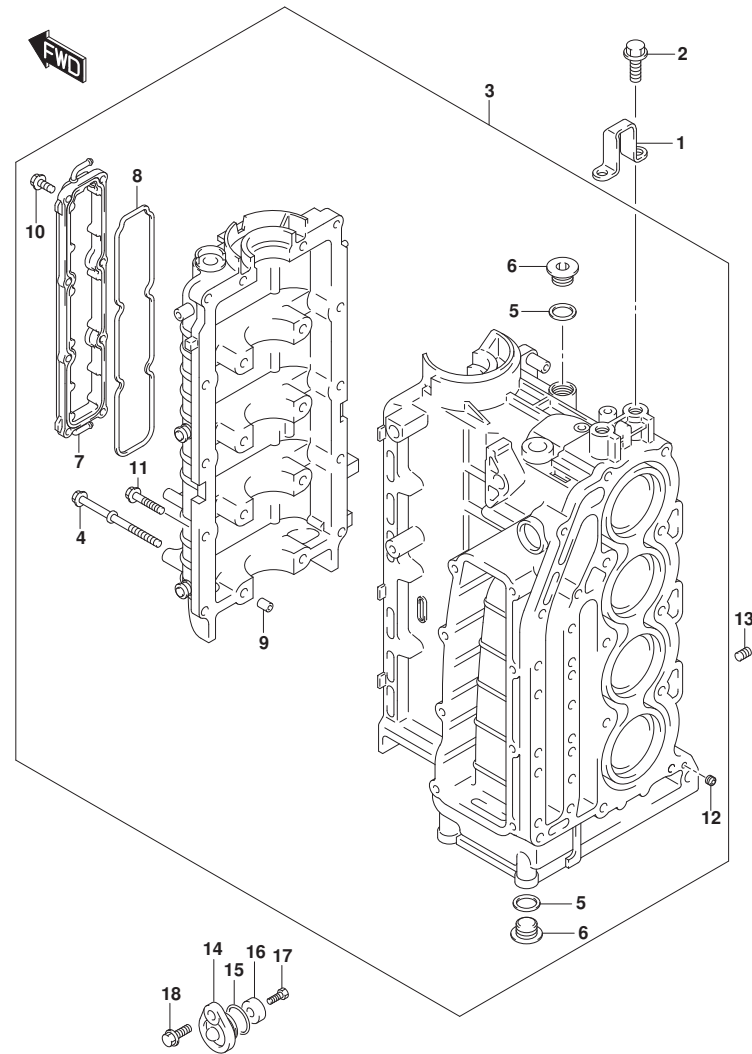


FIG. 113D (1-B-9) シリンダブロック (DF100AT) (SEE NOTE 1)

見出番号	品番	品名	使用個数	備考	標準作業時間
1	11291-90J10	ツク, エンジン	1	FROM 10003F-51001 6	
2	01550-12307	ボルト	2	FROM 10003F-51001 6	
3	11300-92J40	ブロックアッシ, シリンダ	1	FROM 10003F-51001 6	
4	11117-90J10	ボルト, クランクケース	10	FROM 10003F-51001 6	
5	11216-77E00	ガスケット, M18フラグ	3	FROM 10003F-51001 6	
6	09248-18011	フラグ (18X8)	3	FROM 10003F-51001 6	
7	11330-90J00	カバー, クランクケース調整ヤケツ	1	FROM 10003F-51001 6	
8	11332-90J00	オリング, クランクケース調整ヤケツカバー	1	FROM 10003F-51001 6	
9	09206-13019	ピン (10.4X13X16)	5	FROM 10003F-51001 6	
10	01550-06207	ボルト	8	FROM 10003F-51001 6	
11	01550-08407	ボルト	10	FROM 10003F-51001 6	
12	11112-90J00	フラグ, オイルベンチュリ	1	FROM 10003F-51001 6	
13	09246-05006	フラグ (1/8PT, H:8)	1	FROM 10003F-51001 6	
14	11261-93J00	カバー, ポジションアノード	1	FROM 10003F-51001 6	
15	09280-22019	オリング (D:1.9, ID:21.8)	1	FROM 10003F-51001 6	
16	55321-87J00	アノード, ポジション	1	FROM 10003F-51001 6	
17	09103-06281	ボルト (6X14)	1	FROM 10003F-51001 6	
18	01550-08207	ボルト	1	FROM 10003F-51001	

FIG.113D

FIG. 113D (1-B-10) シリンダブロック (DF100AT) (SEE NOTE 1)

見出番号	品番	品名	使用個数	備考	標準作業時間
			6		

NOTE 1:
FROM 10003F-510016

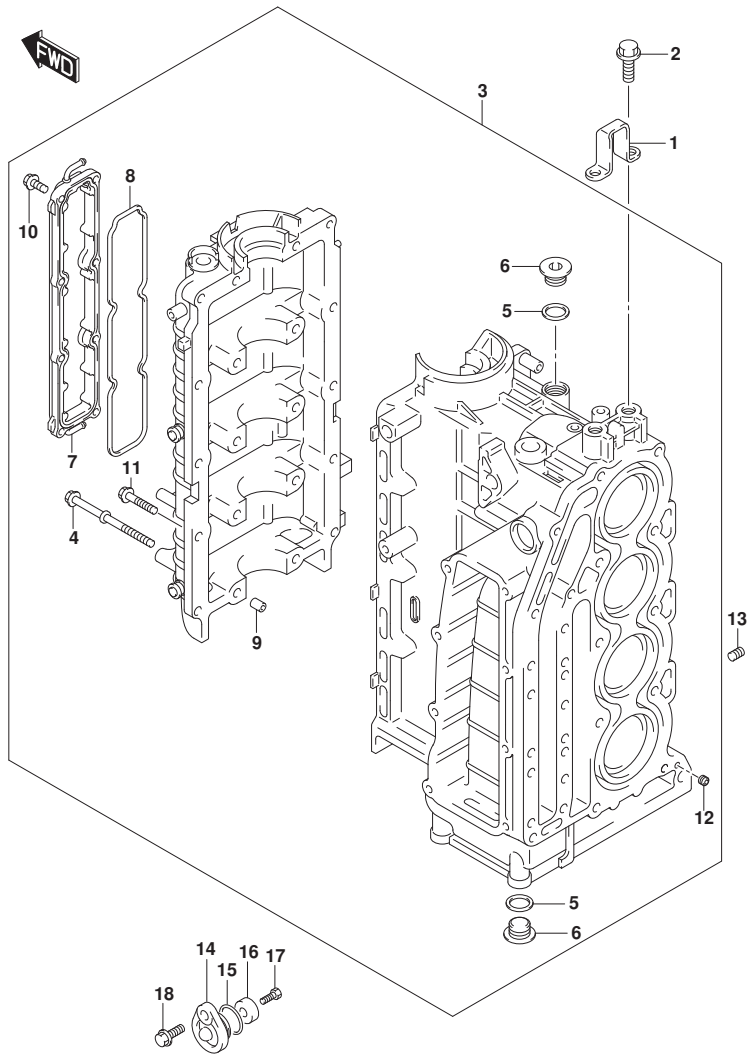


FIG.113E

FIG.113E (1-B-11) シリンダブロック (DF115AT) (SEE NOTE 1)

見出番号	品番	品名	使用個数	備考	標準作業時間
1	11291-90J10	フック, エンジン	1	FROM 11503F-51012	1
2	01550-12307	ボルト	2	FROM 11503F-51012	1
3	11300-92J40	ブロックアッシ, シリンダ	1	FROM 11503F-51012	1
4	11117-90J10	ボルト, クランクケース	10	FROM 11503F-51012	1
5	11216-77E00	ガスケット, M18フック	3	FROM 11503F-51012	1
6	09248-18011	ワッシャー (18X8)	3	FROM 11503F-51012	1
7	11330-90J00	カバー, クランクケースウォータジヤケット	1	FROM 11503F-51012	1
8	11332-90J00	オリング, クランクケースウォータジヤケットカバー	1	FROM 11503F-51012	1
9	09206-13019	ピン (10.4X13X16)	5	FROM 11503F-51012	1
10	01550-06207	ボルト	8	FROM 11503F-51012	1
11	01550-08407	ボルト	10	FROM 11503F-51012	1
12	11112-90J00	ワッシャー, オイルベンチュリ	1	FROM 11503F-51012	1
13	09246-05006	ワッシャー (1/8PT, H:8)	1	FROM 11503F-51012	1
14	11261-93J00	カバー, ブロテクションノード	1	FROM 11503F-51012	1
15	09280-22019	オリング (D:1.9, ID:21.8)	1	FROM 11503F-51012	1
16	55321-87J00	ノード, ブロテクション	1	FROM 11503F-51012	1
17	09103-06281	ボルト (6X14)	1	FROM 11503F-51012	1
18	01550-08207	ボルト	1	FROM 11503F-51012	1

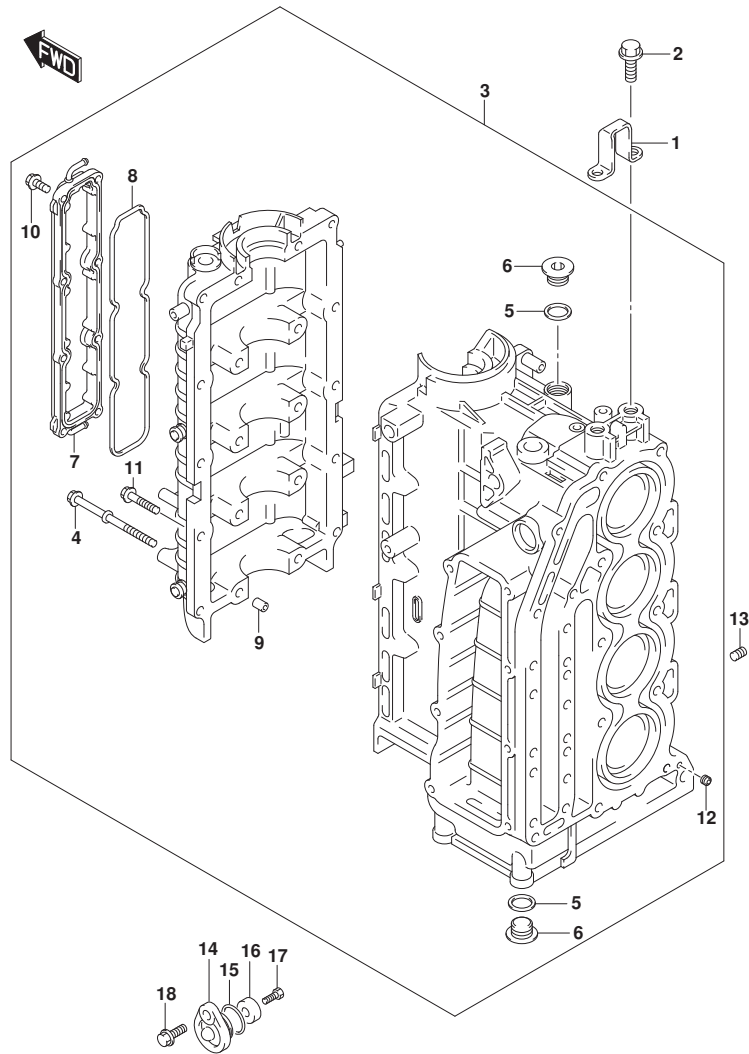


FIG.113E

FIG. 113E (1-B-12) シリンダブロック (DF115AT) (SEE NOTE 1)

見出番号	品番	品名	使用個数	備考	標準作業時間
			1		

NOTE 1:
FROM 11503F-510121

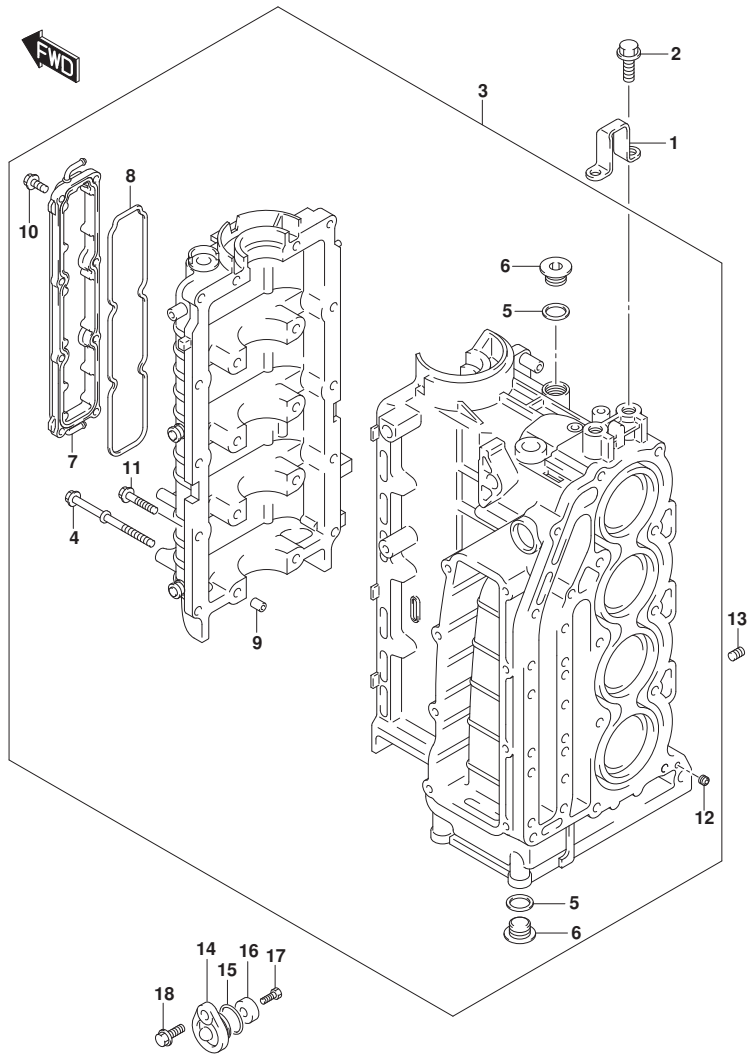


FIG.113F

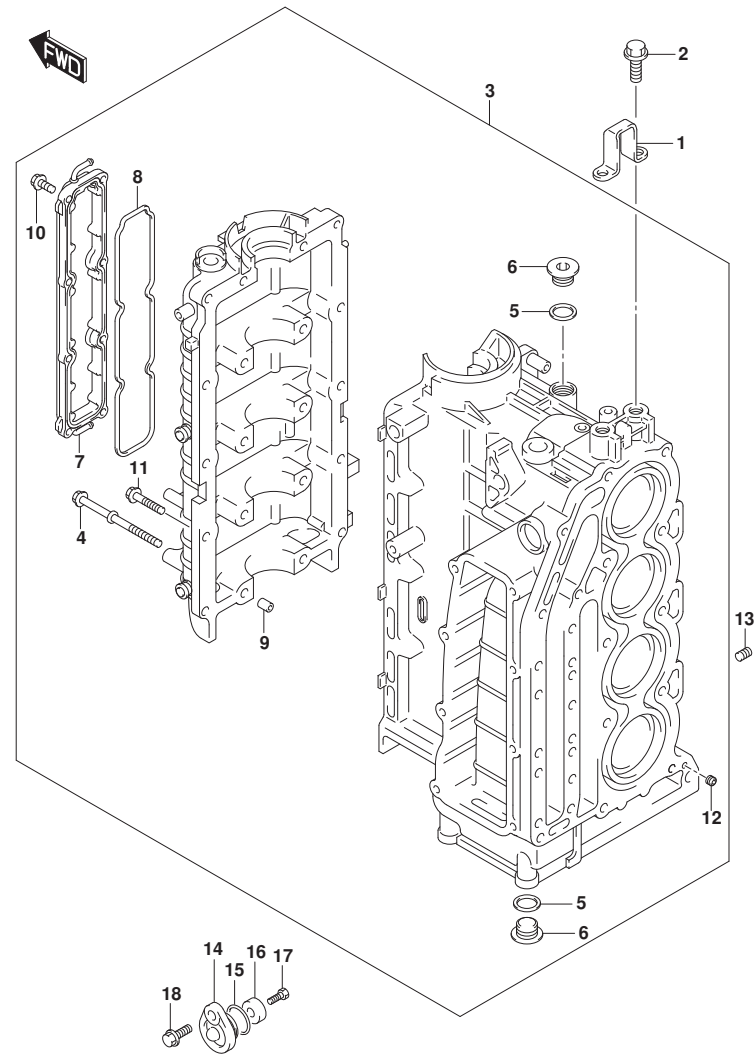


FIG. 113F (1-B-13) シリンダブロック (DF140AT) (SEE NOTE 1)

見出番号	品番	品名	使用個数	備考	標準作業時間
1	11291-90J10	ツク, エンジン	1	FROM 14003F-51025 0	
2	01550-12307	ボルト	2	FROM 14003F-51025 0	
3	11300-92J40	ブロックアッシ, シリンダ	1	FROM 14003F-51025 0	
4	11117-90J10	ボルト, クランクケース	10	FROM 14003F-51025 0	
5	11216-77E00	ガスケット, M18フラグ	3	FROM 14003F-51025 0	
6	09248-18011	フラグ (18X8)	3	FROM 14003F-51025 0	
7	11330-90J00	カバー, クランクケースウォータジヤケット	1	FROM 14003F-51025 0	
8	11332-90J00	オリング, クランクケースウォータジヤケットカバー	1	FROM 14003F-51025 0	
9	09206-13019	ピン(10. 4X13X16)	5	FROM 14003F-51025 0	
10	01550-06207	ボルト	8	FROM 14003F-51025 0	
11	01550-08407	ボルト	10	FROM 14003F-51025 0	
12	11112-90J00	フラグ, オイルベンチュリ	1	FROM 14003F-51025 0	
13	09246-05006	フラグ (1/8PT, H: 8)	1	FROM 14003F-51025 0	
14	11261-93J00	カバー, プロテクションノード	1	FROM 14003F-51025 0	
15	09280-22019	オリング (D: 1. 9, ID: 21. 8)	1	FROM 14003F-51025 0	
16	55321-87J00	ノード, プロテクション	1	FROM 14003F-51025 0	
17	09103-06281	ボルト (6X14)	1	FROM 14003F-51025 0	
18	01550-08207	ボルト	1	FROM 14003F-51025	

FIG.113F

FIG. 113F (1-B-14) シリンダブロック (DF140AT) (SEE NOTE 1)

見出番号	品番	品名	使用個数	備考	標準作業時間
			0		

NOTE 1:
FROM 14003F-510250

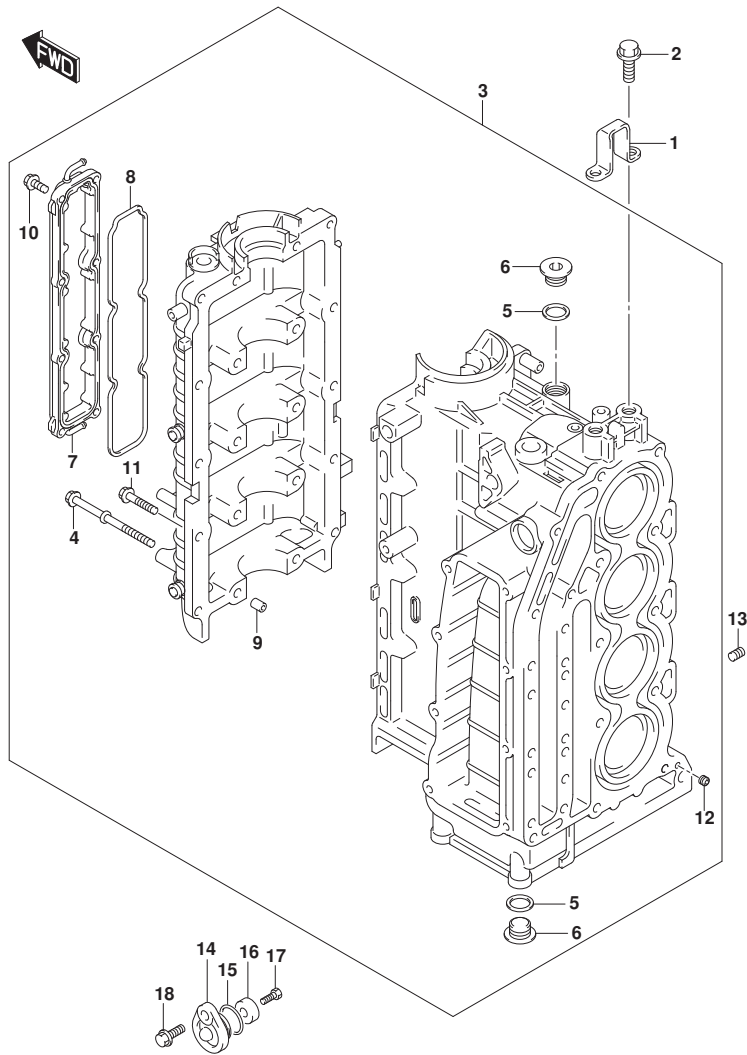


FIG.116A

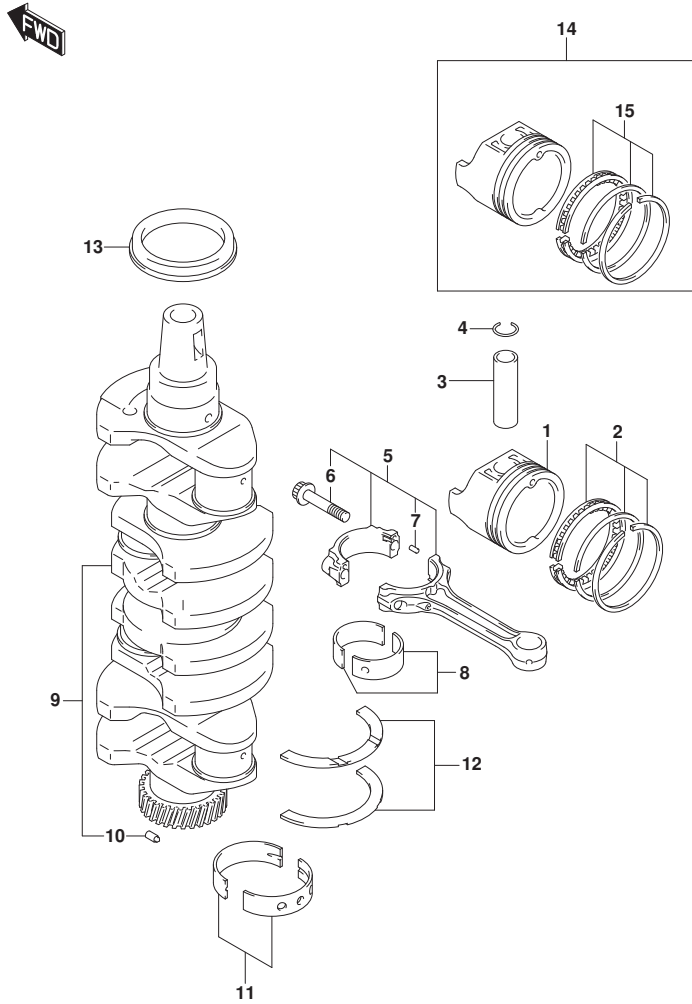


FIG.116A (1-B-15) クランクシャフト

見出番号	品番	品名	使用個数	備考	標準作業時間
1	12111-92J00	ピストン	4		
2	12140-92J01	リングセット、ピストン	4		
3	12151-86FA0	ピン、ピストン	4		
4	09381-21002	スナップリング	8		
5	12160-92J10	コネクチングロッドアッシ	4		
6	12163-35F00	ボルト、コネクチングロッド	8		
7	04221-04089	ピン	8		
8-1	12100-92841-0A0	ベアリングセット、コネクチングロッド	4		
8-2	12100-92840-025	ベアリングセット、コネクチングロッド (US:0.25)	4	オプション	
9	12220-92J00	クランクシャフト	1		
10	09202-05027	ピン (5X8.8)	1		
11-1	12340-85FB3-0A0	ベアリングセット、クランクシャフトSTD	5	グリーン	
11-2	12340-85FB3-0B0	ベアリングセット、クランクシャフトSTD	5	ブラック	
11-3	12340-85FB3-0C0	ベアリングセット、クランクシャフトSTD	5	NON	
11-4	12340-85FB3-0D0	ベアリングセット、クランクシャフトSTD	5	イエロー	
11-5	12340-85FB3-0E0	ベアリングセット、クランクシャフトSTD	5	ブルー	
11-6	12300-85854-0AA	ベアリングセット、クランクシャフトアンタサイズ	5	OPT, RED/GREEN	
11-7	12300-85854-0BA	ベアリングセット、クランクシャフトアンタサイズ	5	OPT, RED/BLACK	
11-8	12300-85854-0CA	ベアリングセット、クランクシャフトアンタサイズ	5	OPT, RED	
11-9	12300-85854-0DA	ベアリングセット、クランクシャフトアンタサイズ	5	OPT, RED/YELLOW	
11-10	12300-85854-0EA	ベアリングセット、クランクシャフトアンタサイズ	5	OPT, RED/BLUE	
12-1	12300-85830	ベアリングセット、クランクスラスト	1		
12-2	12300-85830-012	ベアリングセット、クランクスラストオーバサイズ	1	オプション	
13	09283-52006	オイルシール (52X70X10)	1		
14	12100-92J01-050	ピストンセット (OS:0.5)	4	オプション	
15	12140-92J01-050	ベアリングセット、ピストン (OS:0.50)	4	オプション	

FIG.119A

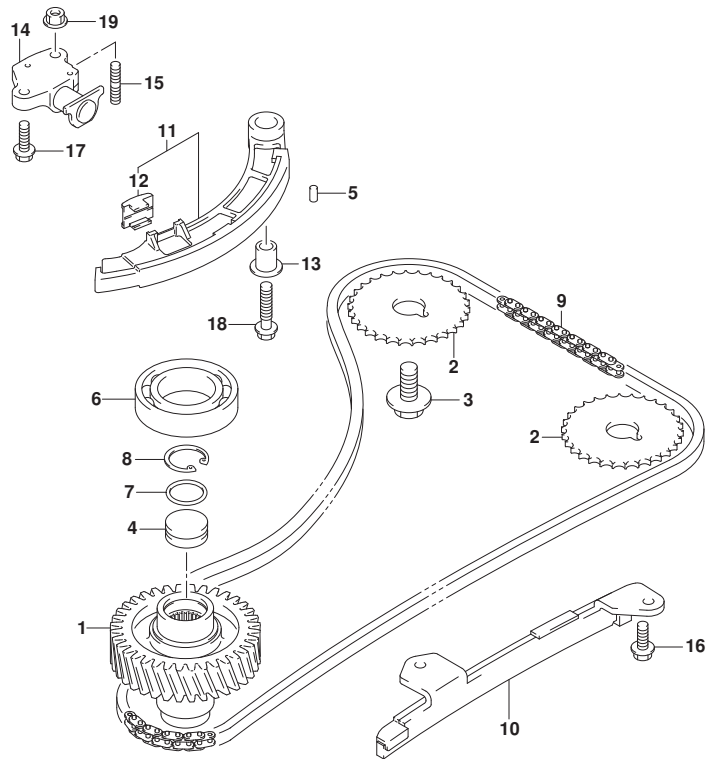


FIG.119A (1-B-16) タイミングチェーン

見出番号	品番	品名	使用個数	備考	標準作業時間
1	12732-90J00	ギヤ, ドライブ	1		
2	12741-90J01	スプロケット, カムシャフトタイミング	2		
3	09103-12049	ホルト (12X25)	2		
4	12733-90J00	ブラケット, ドライブギヤ	1		
5	04221-05109	ピン	2		
6	09262-35068	ベアリング (35X62X14)	1	アッパ-	
7	09280-22022	Oリング (D:1.9)	1		
8	08331-41269	サークリップ	1		
9	12761-90J00	チェーン, タイミング	1		
10	12771-90J00	ガイド, タイミングチェーン	1		
11	12810-90J00	テンション, タイミングチェーン	1		
12	12813-73G00	ハブ, タイミングチェーンテンション	1		
13	12812-90J00	スベーク, タイミングチェーンテンション	1		
14	12831-90J02	アシヤスタアツ, テンション	1		
15	01421-0616A	スタッドホルト	1		
16	01550-0616A	ホルト	2		
17	01550-0620A	ホルト	1		
18	01550-0835A	ホルト	1		
19	08316-1006A	ナット	1		

FIG.121A

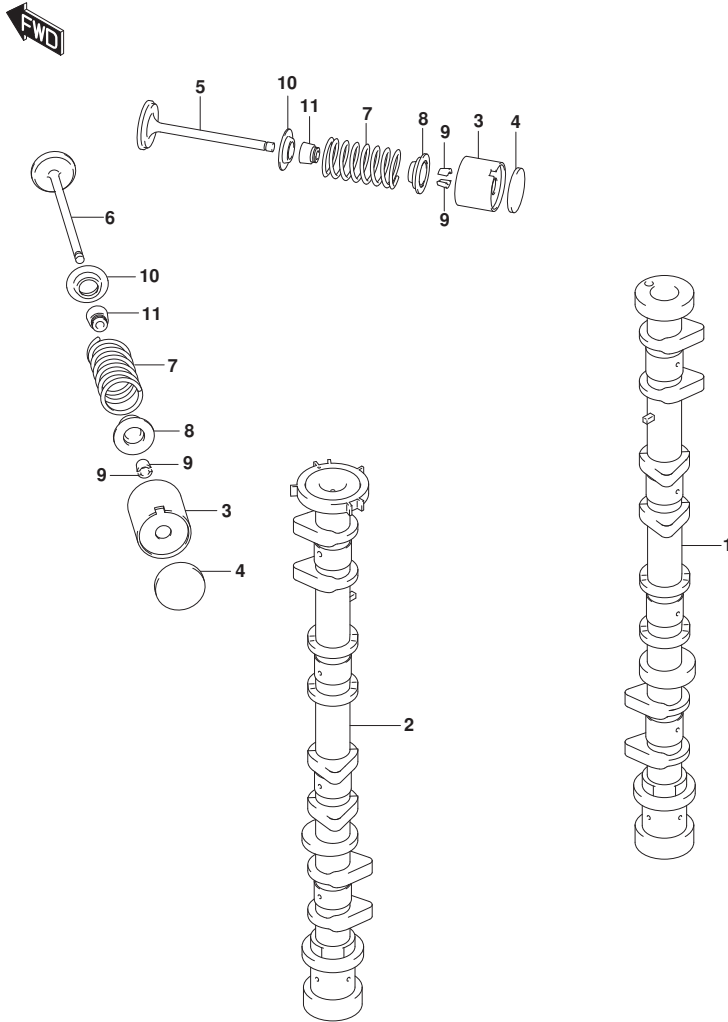


FIG.121A (1-C-2) カムシャフト

見出番号	品番	品名	使用個数	備考	標準作業時間
1	12711-92J00	カムシャフト, インテーク	1		
2	12720-92J10	カムシャフト, エキゾースト	1		
3	12891-69G00	クハ° ヲト, T: 5. 50	16		
4-1	12892-69G10-218	シム, クハ° ヲトT: 2. 175	AR		
4-2	12892-69G10-220	シム, クハ° ヲトT: 2. 200	AR		
4-3	12892-69G10-223	シム, クハ° ヲトT: 2. 225	AR		
4-4	12892-69G10-225	シム, クハ° ヲトT: 2. 250	AR		
4-5	12892-69G10-228	シム, クハ° ヲトT: 2. 275	AR		
4-6	12892-69G10-230	シム, クハ° ヲトT: 2. 300	AR		
4-7	12892-69G10-233	シム, クハ° ヲトT: 2. 325	AR		
4-8	12892-69G10-235	シム, クハ° ヲトT: 2. 350	AR		
4-9	12892-69G10-238	シム, クハ° ヲトT: 2. 375	AR		
4-10	12892-69G10-240	シム, クハ° ヲトT: 2. 400	AR		
4-11	12892-69G10-243	シム, クハ° ヲトT: 2. 425	AR		
4-12	12892-69G10-245	シム, クハ° ヲトT: 2. 450	AR		
4-13	12892-69G10-248	シム, クハ° ヲトT: 2. 475	AR		
4-14	12892-69G10-250	シム, クハ° ヲトT: 2. 500	AR		
4-15	12892-69G10-253	シム, クハ° ヲトT: 2. 525	AR		
4-16	12892-69G10-255	シム, クハ° ヲトT: 2. 550	AR		
4-17	12892-69G10-258	シム, クハ° ヲトT: 2. 575	AR		
4-18	12892-69G10-260	シム, クハ° ヲトT: 2. 600	AR		
4-19	12892-69G10-263	シム, クハ° ヲトT: 2. 625	AR		
4-20	12892-69G10-265	シム, クハ° ヲトT: 2. 650	AR		
4-21	12892-69G10-268	シム, クハ° ヲトT: 2. 675	AR		
4-22	12892-69G10-270	シム, クハ° ヲトT: 2. 700	AR		
4-23	12892-69G10-273	シム, クハ° ヲトT: 2. 725	AR		
4-24	12892-69G10-275	シム, クハ° ヲトT: 2. 750	AR		
4-25	12892-69G10-278	シム, クハ° ヲトT: 2. 775	AR		
4-26	12892-69G10-280	シム, クハ° ヲトT: 2. 800	AR		
4-27	12892-69G10-283	シム, クハ° ヲトT: 2. 825	AR		
4-28	12892-69G10-285	シム, クハ° ヲトT: 2. 850	AR		
4-29	12892-69G10-288	シム, クハ° ヲトT: 2. 875	AR		
4-30	12892-69G10-290	シム, クハ° ヲトT: 2. 900	AR		
4-31	12892-69G10-293	シム, クハ° ヲトT: 2. 925	AR		
4-32	12892-69G10-295	シム, クハ° ヲトT: 2. 950	AR		

FIG.121A

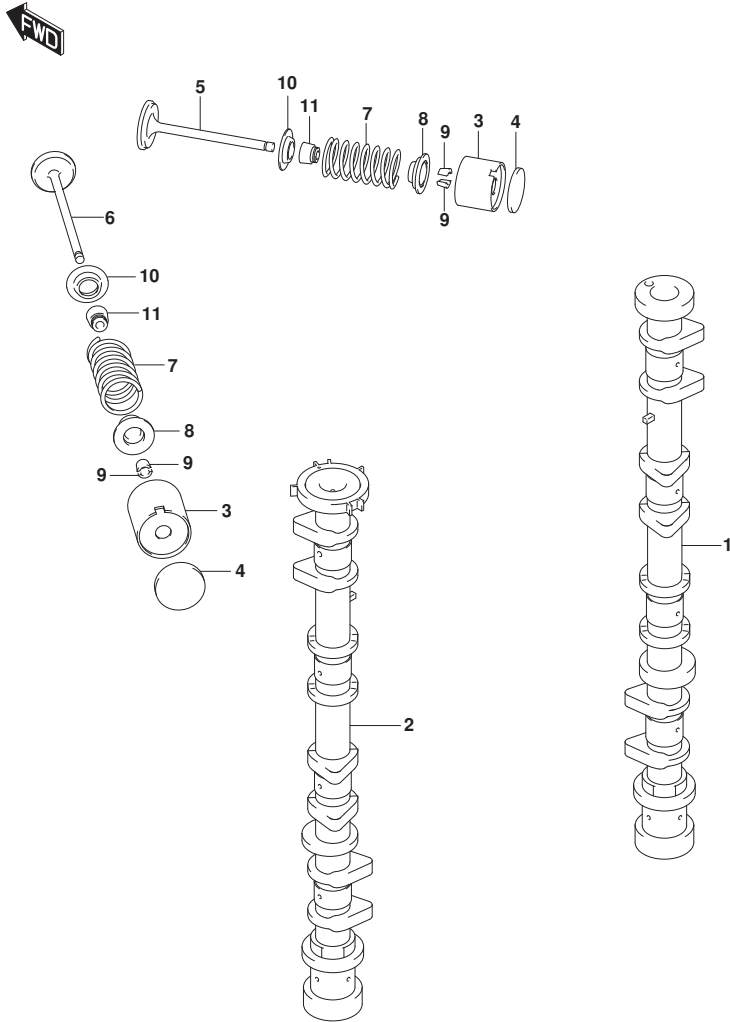


FIG.121A (1-C-3) カムシャフト

見出番号	品番	品名	使用個数	備考	標準作業時間
4-33	12892-69G10-298	シム, タペットT:2.975	AR		
4-34	12892-69G10-300	シム, タペットT:3.000	AR		
5	12911-86FA1	バルブ, インテーク	8		
6	12915-86F50	バルブ, エキゾースト	8		
7	12921-90J00	スプリング, バルブ	16		
8	12931-90J00	リテーナ, バルブスプリング	16		
9	12932-85FA0	コック, バルブ	32		
10	12933-86510	シート, バルブスプリング	16		
11	09289-06003	オイルシール	16		

FIG.122A

FIG. 122A (1-C-4) インテークマニホールド*

見出番号	品番	品名	使用個数	備考	標準作業時間
1	13110-90J10	マニホールド, インテーク	1		
2	13119-90J00	ガスケット, インテークマニホールド*	1		
3	18134-77E00	ガスケット, IACバルブ*	1		
4	18137-77E00	バルブ, IAC	1		
5	18141-90J00	ホース, IAC	1		
6	09329-12004	クッション	1		
7	01421-08357	スタッドボルト	1		
8	01421-08507	スタッドボルト	1		
9	01550-06207	ボルト	2		
10	01550-08407	ボルト	8		
11	01550-08757	ボルト	1		
12	04211-11129	ピン	2		
13	08316-10087	ナット	2		
14	18148-90J00	フィルタ, IACホース	1		

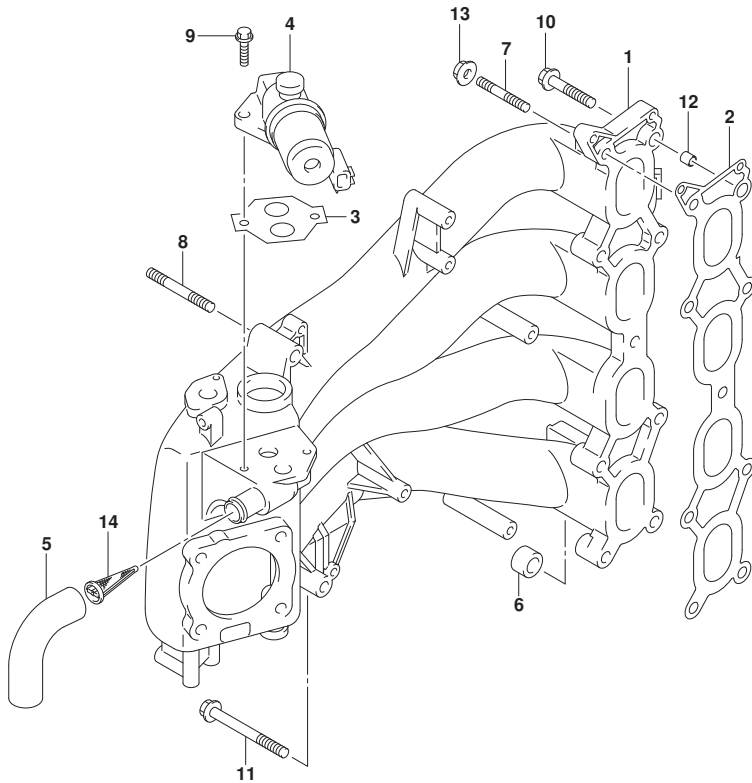


FIG.134A

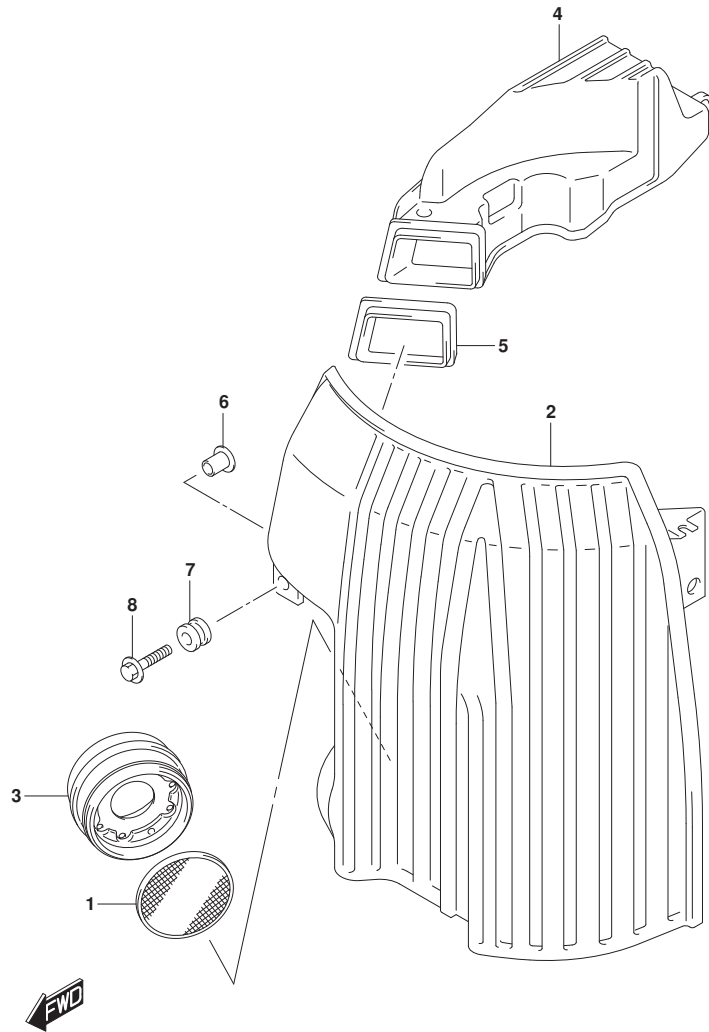


FIG. 134A (1-C-5) サイレンサ (DF100AT)

見出番号	品番	品名	使用個数	備考	標準作業時間
1	13710-99E00	アスタ, フレーム	1		
2	13810-90J01	サイレンサ	1		
3	13820-90J00	ホルダ, フレームアスタ	1		
4	13840-90J00	ダクト, サイレンサ	1		
5	13851-90J00	グロメット, サイレンサ	1		
6	09169-06075	ワッシャ	5		
7	09320-09039	クワシヨン	5		
8	09116-06215	ホルト (6X30)	5		

FIG.134B

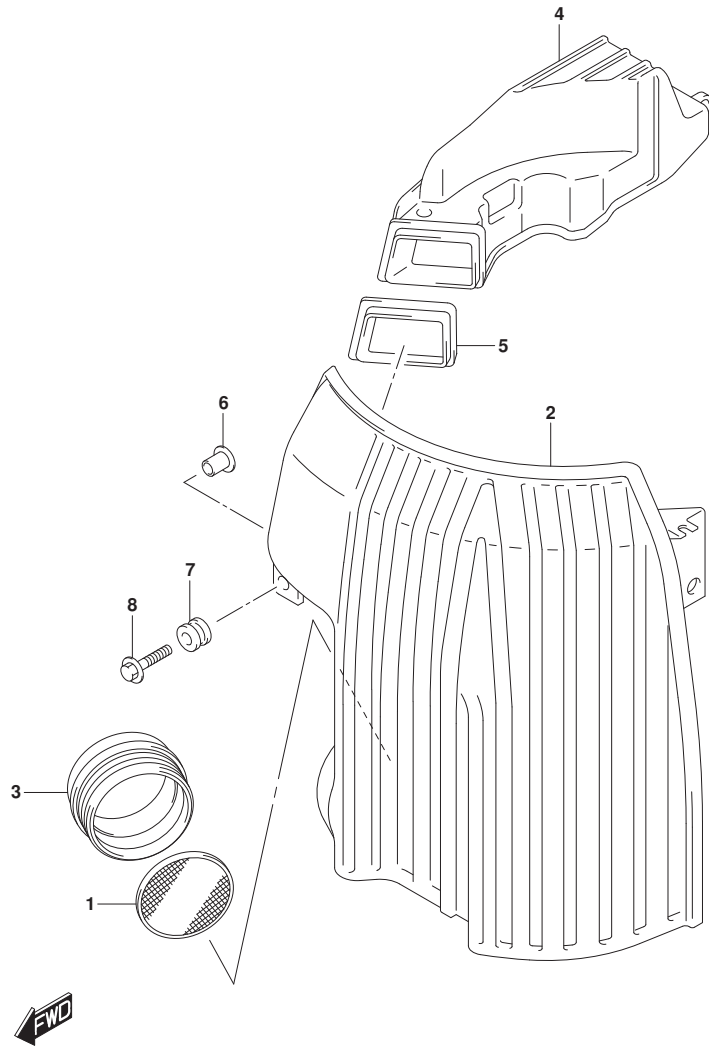


FIG. 134B (1-C-6) サイレンサ (DF115AT)

見出番号	品番	品名	使用個数	備考	標準作業時間
1	13710-99E00	アスタ, フレーム	1		
2	13810-90J01	サイレンサ	1		
3	13813-92J00	ホルダ, フレームアスタ	1		
4	13840-90J00	ダクト, サイレンサ	1		
5	13851-90J00	グロメット, サイレンサ	1		
6	09169-06075	ワッシャ	5		
7	09320-09039	クワシヨン	5		
8	09116-06215	ホルト (6X30)	5		

FIG.134C

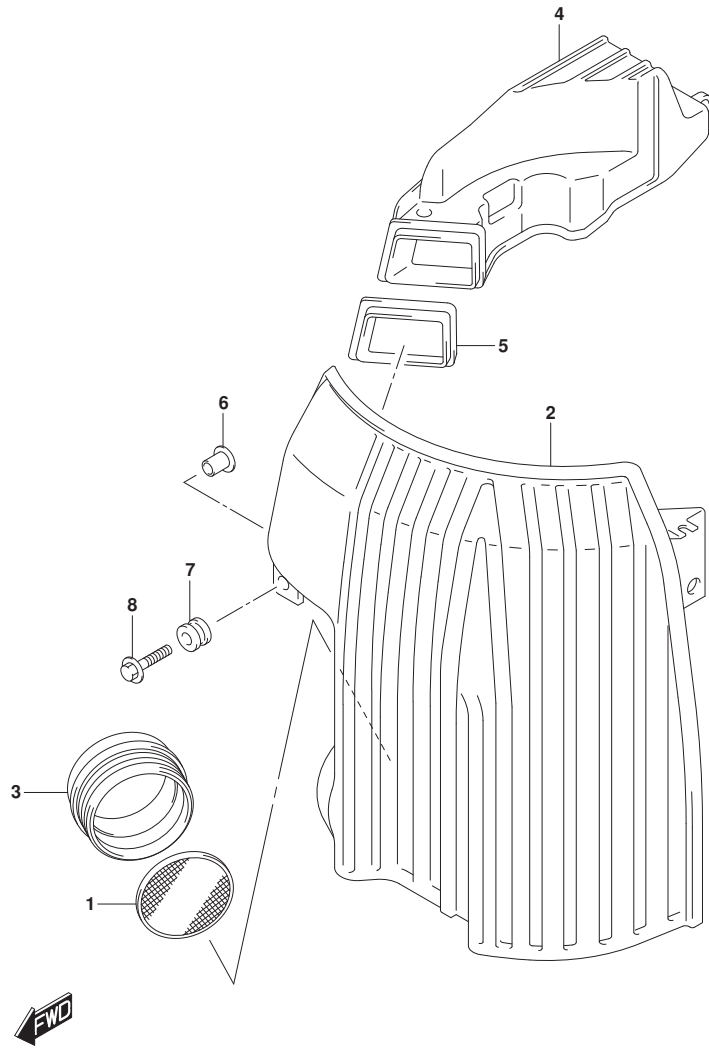


FIG. 134C (1-C-7) サイレンサ (DF140AT)

見出番号	品番	品名	使用個数	備考	標準作業時間
1	13710-99E00	アスタ, フレーム	1		
2	13810-90J01	サイレンサ	1		
3	13813-92J00	ホルダ, フレームアスタ	1		
4	13840-90J00	ダクト, サイレンサ	1		
5	13851-90J00	グロメット, サイレンサ	1		
6	09169-06075	ワッシャ	5		
7	09320-09039	クワシヨン	5		
8	09116-06215	ホルト (6X30)	5		

FIG.136A

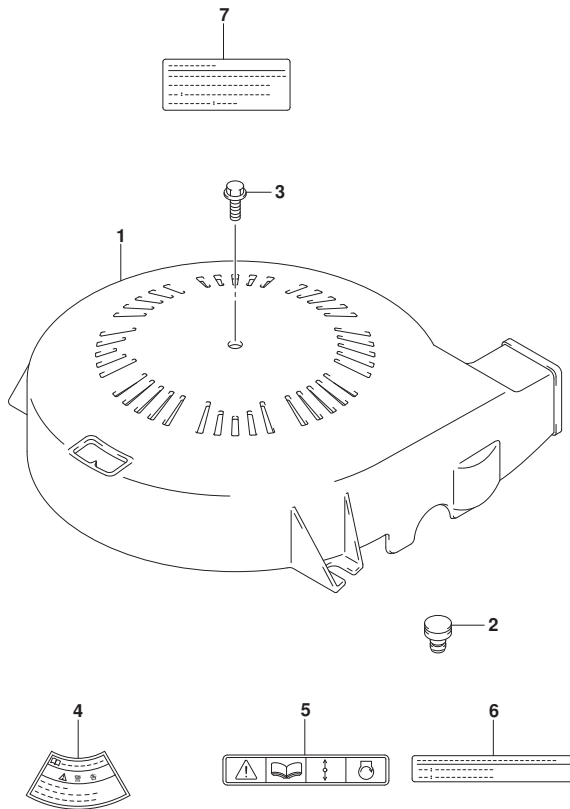


FIG. 136A (1-C-8) リンクギヤカバー

見出番号	品番	品名	使用個数	備考	標準作業時間
1	11510-90J00	カバーアツシ, リンクギヤ	1		
2	11512-99E00	クツシヨソ, リンクギヤカバー	2		
3	01550-06207	ホルト	1		
4	61472-93E20	ラベル, スタータ	1		
5	69711-93E10	ラベル, S. I. G. P.	1		
6	61493-90J00	ラベル, クリアランス	1		
7	61494-90J00	ラベル, オイル	1		

FIG.143A

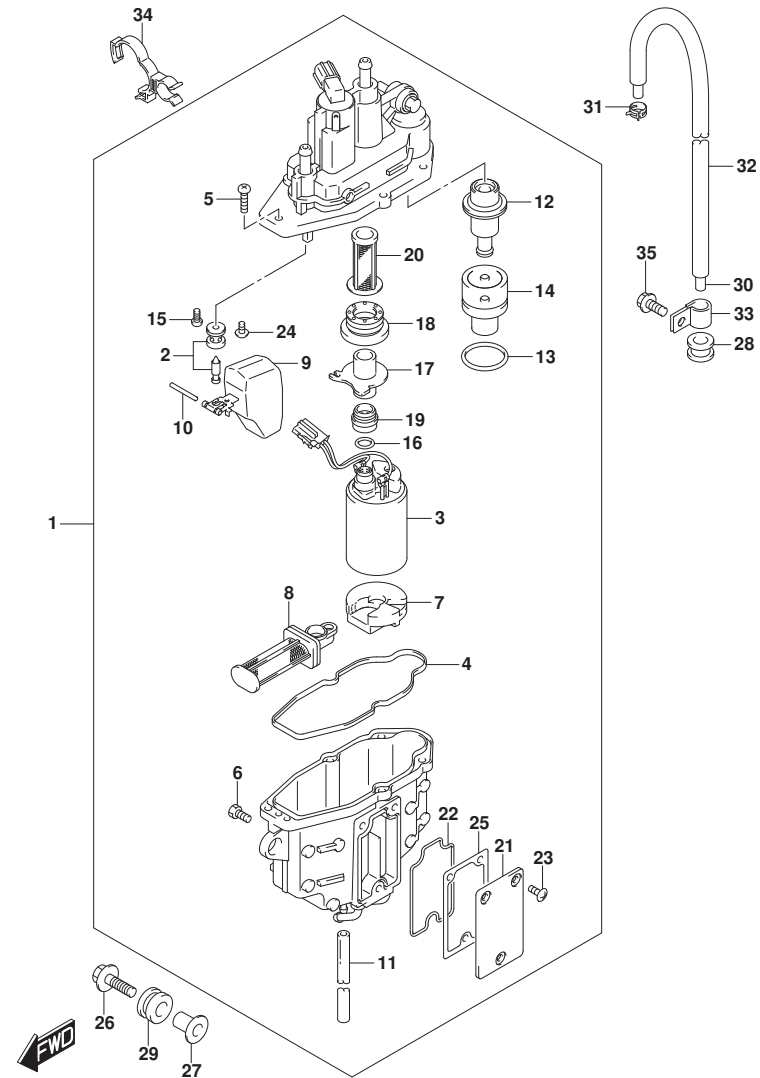


FIG.143A (1-C-9) フューエルベーパーセパレーター

見出番号	品番	品名	使用個数	備考	標準作業時間
1	15600-92J01	セパレーターアツシ, フューエルベーパー	1		
2	13370-88L00	バルブアツシ, ニードル	1		
3	15200-92J00	ホンプアツシ, フューエル	1		
4	15626-92J00	シール	1		
5	15628-99E00	スクリュ (L:15)	5		
6	15629-99E10	スクリュ, ドレーン	1		
7	15641-88L00	スベーサ	1		
8	15642-88L00	フィルタアツシ	1		
9	15650-99E00	フロート	1		
10	15654-88L00	ピン	1		
11	15683-87J00	ホース	1		
12	15760-88L00	レギュレーターアツシ	1		
13	15644-88L00	リング	1		
14	15645-88L00	ホルダ, レギュレータ	1		
15	02112-0408A	スクリュ	1		
16	15648-92J00	リング	1		
17	15643-88L00	ジョイント	1		
18	15641-88L20	ブツシュ	1		
19	15641-88L40	ブツシュ	1		
20	15642-88L10	フィルタ	1		
21	15612-88L00	カバー, ベーパーセパレータ	1		
22	15613-88L00	リング	1		
23	15614-88L00	スクリュ	3		
24	02142-0408B	スクリュ	1		
25	15613-92J00	ガスケット	1		
26	09116-06202	ホルト (6X25)	3		
27	09169-06090	ワツシヤ	3		
28	09320-08076	ゴムメツト	1		
29	09320-09053	クツシヨソ	3		
30	09352-50823-00B	ホース (5X8. 2X2000)	1	L:2000>680	
31	09401-08412	クリツプ	1		
32	18498-88L00	ブロータ, エバホース (9. 5X11. 5X610)	1		
33	09403-13408	クランツ	2		
34	09408-00302	クランツ	1		
35	01550-06127	ホルト	2		

FIG.144A

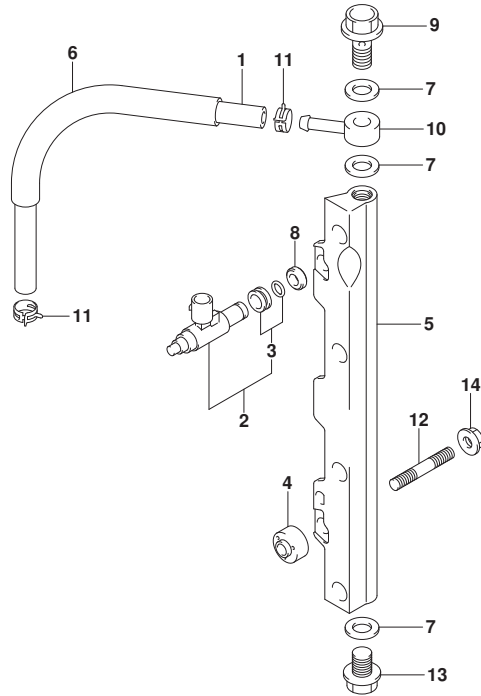


FIG.144A (1-C-10) フューエルインジクタ

見出番号	品番	品名	使用個数	備考	標準作業時間
1	15681-92J00	ホース, フューエル(セパレータ付リハリ)	1		
2	15710-82K50	インジクタアツシ, フューエル	4		
3	15716-65DT0	ノズルセット, フューエルインジクタ	4		
4	15735-58B00	インシユレータ, テリハリ	2		
5	15751-92J00	ボディ, テリハリ	1		
6	18498-99E20	ブラケット, フューエルホース(15.4X18.4X450)	1	L:450>190	
7	09168-12013	ガスケット(11.8X22X1.2)	3		
8	09320-08062	クッション	4		
9	09360-12008	ナット, 12X27	1		
10	09363-08004	ユニオン	1		
11	09401-11425	クリップ	2		
12	01421-08407	スタッドナット	2		
13	01550-12167	ナット	1		
14	08316-10087	ナット	2		



FIG.146A

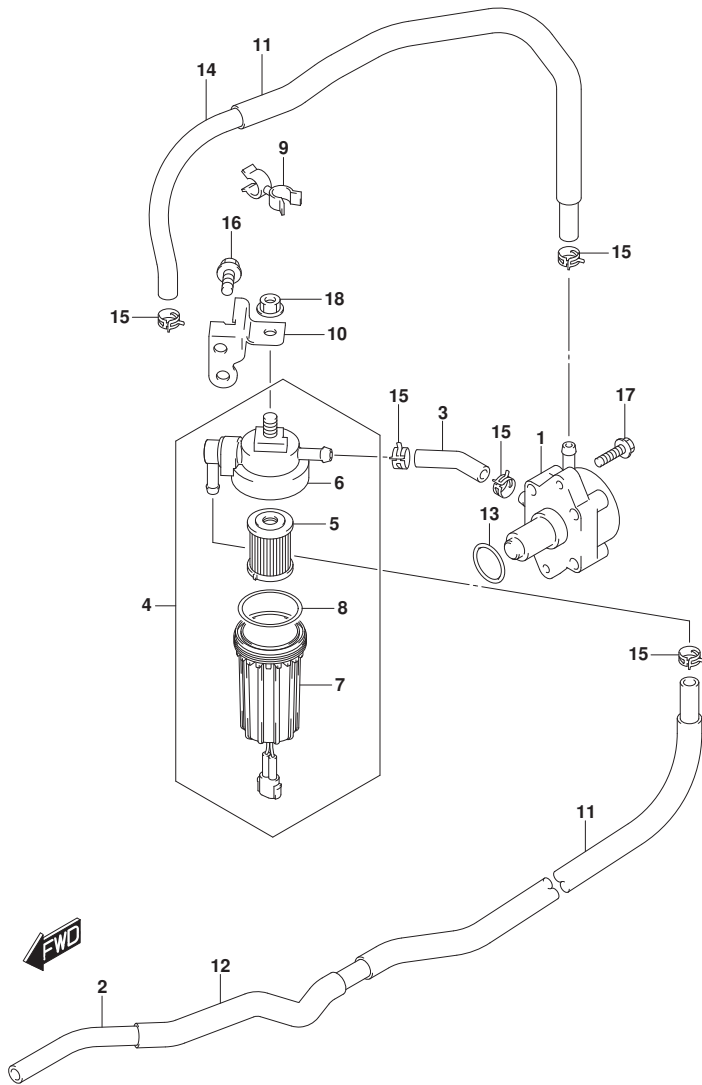


FIG. 146A (1-C-11) フューエルポンプ

見出番号	品番	品名	使用個数	備考	標準作業時間
1	15100-90J11	ポンプアツシ, フューエル	1		
2	15190-92J00	ホース, フューエル(ジョイントツブフィルタ)	1		
3	09343-70503-600	ホース(7X12X600)	1	L:600>60, FILTER T O PUMP	
4	15410-92J00	フィルタ, フューエル	1		
5	15412-92J00	フィルタ, フューエル	1		
6	15411-92J00	キャップ, フューエルフィルタ	1		
7	15413-92J00	ケース, フューエルフィルタ	1		
8	15415-92J00	シール, フューエルフィルタ	1		
9	09408-00050	クリップ	1		
10	15421-92J00	ブラケット, フューエルフィルタ	1		
11	18498-96J20	ブラケット, フューエルホース(13. 5X16. 5X370)	2		
12	18498-99E10	ブラケット, フューエルホース(13. 5X16. 5X610)	1	L:610>180	
13	09280-26005	Oリング (D:2. 4, ID:26. 2)	1		
14	15192-92J00	ホース, フューエル(ポンプツセハレータ)	1		
15	09401-11423	クリップ	5		
16	01550-08167	ホルト	1		
17	01550-06257	ホルト	2		
18	08316-10087	ナット	1		

FIG.160A

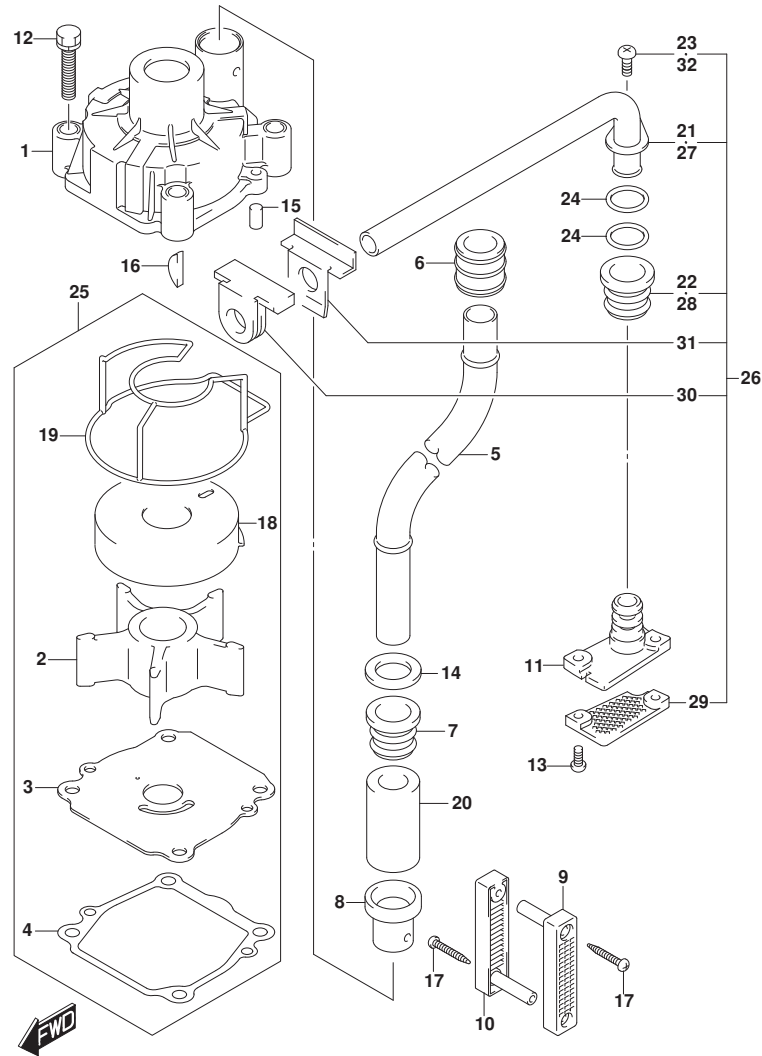


FIG.160A (1-C-12) ウォータポンプ

見出番号	品番	品名	使用個数	備考	標準作業時間
1	17410-92J00	ケース, ウォータポンプ	1		
2	17461-90J01	インペラ, ウォータポンプ	1		
3	17471-92J00	パナール, ホンポンプケースアタッチ	1		
4	17472-87E10	ガスクラップ, ホンポンプケースパナール	1		
5-1	17561-90J03	チューブ, ウォータ(L)	1	L-TRANSOM	
5-2	17561-90J13	チューブ, ウォータ(X)	1	X-TRANSOM	
6	17562-90J00	ブッシュ, ウォータチューブアタッチ	1		
7	17563-87D00	ブッシュ, ウォータチューブ, ロア	1		
8	17564-87D00	ブッシュ, ウォータポンプケース	1		
9	17631-90J00	フィルタ, ウォータポンプサイド	1		
10	17632-90J00	フィルタ, ウォータスターボサイド	1		
11	17635-90J00	ブラケット, サブウォータチューブ	1		
12	09116-08131	ホルム(8X45)	4		
13	09125-05046	スクリュ(5X12)	2		
14	09161-16008	ワッシャ(15. 8X26X1)	3		
15	09202-06031	ピン(6X12)	2		
16	09420-05009	キー	1		
17	09132-04034	タツビングスクリュウ	2		
18	17413-92J01	スリーブ, ウォータポンプケース	1		
19	17416-92J10	シーリング, ウォータポンプケース	1		
20	17612-90J00	スペーサ, ウォータチューブ	1	X-TRANSOM	
21	17520-90J00	チューブ, ウォータサブ	1		
22	17563-87D00	ブッシュ, ウォータチューブ, ロア	1		
23	09125-06063	スクリュ(6X10)	1		
24	09280-10006	リング(D:2. 4, ID:9. 8)	2		
25	17400-92J21	キット, ウォータポンプリハブ	1	オプション	
26	17500-90J10	キット, ウォータサブチューブ	1	オプション	
27	17520-90J00	チューブ, ウォータサブ	1	オプション	
28	17563-87D00	ブッシュ, ウォータチューブ, ロア	1	オプション	
29	17635-87E00	フィルタ, ウォータサブ	1	オプション	
30	55332-87D01	ラバー, エキゾーストシール	1	オプション	
31	55333-87D02	ラバー, エキゾーストシール	1	オプション	
32	09125-06063	スクリュ(6X10)	1	オプション	

FIG.162A

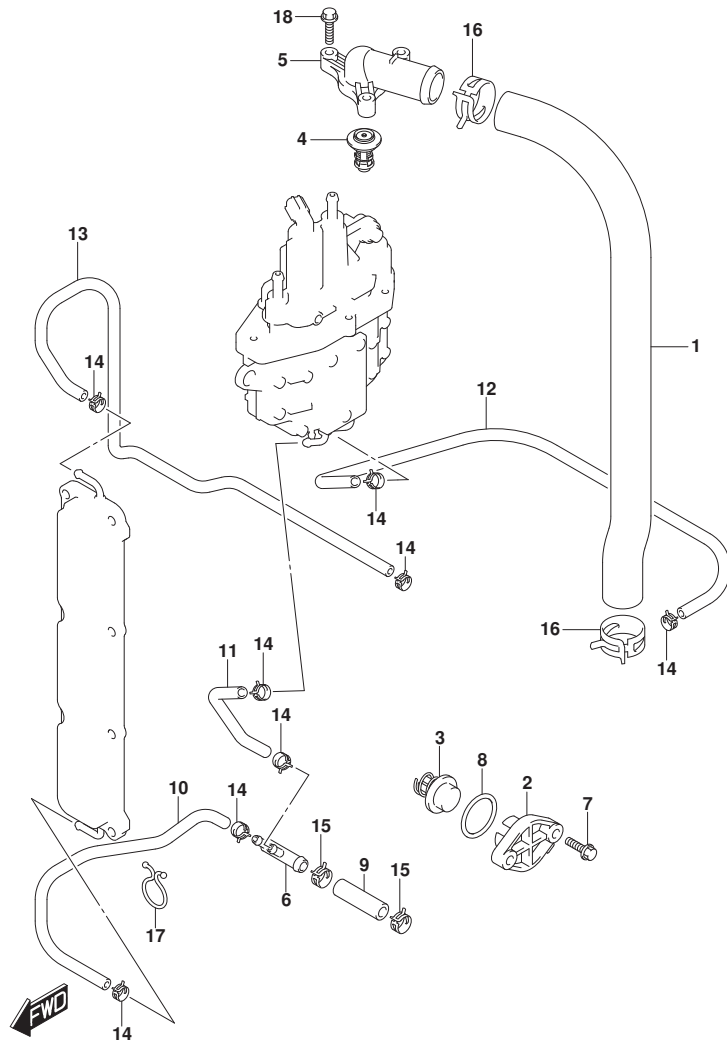


FIG.162A (1-C-13) サーマスタット (DF100AT)

見出番号	品番	品名	使用個数	備考	標準作業時間
1	11196-90J00	ホース, ウォータリターン	1		
2	17611-90J00-OEP	カバー, ウォータブ レッシャパ ルフ (ﾌﾞﾗｯｸ)	1		
3	17660-90J00	ﾊﾞﾙﾌﾞ, ウォータブ レッシャ	1		
4-1	17670-90J20	サーモスタット, ウォータ 50°C	1		
4-2	17670-90J10	サーモスタット, ウォータ 71°C	1	オプション	
5	17681-90J01	カバー, サーマスタット	1		
6	17711-90J00	3ウェイ, ウォータホース	1		
7	09116-06121	ﾎﾞﾙﾄ (6X25)	2		
8	09280-26006	ﾘﾝｸﾞ (D:3.1, ID:26.4)	1		
9	09352-11153-600	ホース (11X15X600)	1	L: 600>50, HOLDER T O 3 WAY	
10	09352-50903-600	ホース (5X9X600)	1	L: 600>180, 3WAY TO SEPARATOR	
11	09352-50903-600	ホース (5X9X600)	1	L: 600>440, 3WAY TO CRKC LOWER	
12	09352-50903-600	ホース (5X9X600)	1	L: 600>580, SEPARAT OR TO HLDR	
13	09352-50903-00B	ホース (5X9X2000)	1	L: 2000>820, CRKC U PPER TO IND	
14	09401-08413	ｸﾘｯﾌﾟ	7		
15	09401-14409	ｸﾘｯﾌﾟ	2		
16	09401-31407	ｸﾘｯﾌﾟ	2		
17	09408-00024	ｸﾘｯﾌﾟ (ID:23)	1		
18	01550-06257	ﾎﾞﾙﾄ	3		

FIG.162B

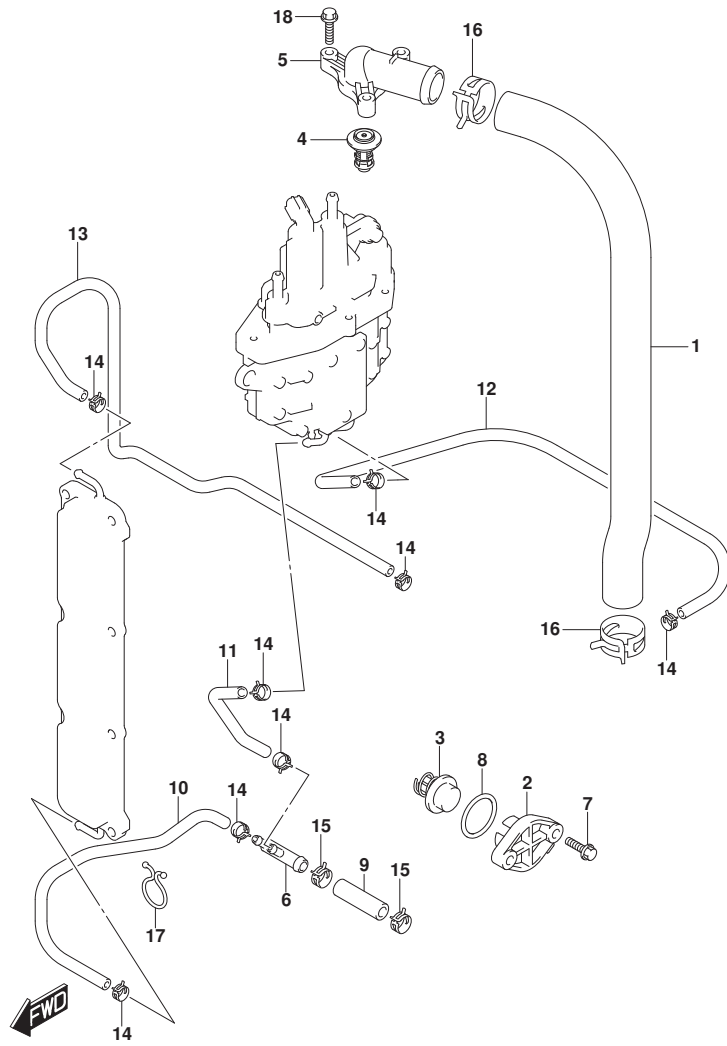


FIG.162B (1-C-14) サーマスタット (DF115AT)

見出番号	品番	品名	使用個数	備考	標準作業時間
1	11196-90J00	ホース, ウォータリターン	1		
2-1	17611-90J00-OEP	カバー, ウォータフ レジヤパ ルフ (ブラック)	1	BODY COLOR:OEP	
2-2	17611-90J00-Y5S	カバー, ウォータフ レジヤパ ルフ (ホワイト)	1	BODY COLOR:Y5S	
3	17660-90J00	パ ルフ, ウォータフ レジヤ	1		
4-1	17670-90J20	サーモスタット, ウォータ 50°C	1		
4-2	17670-90J10	サーモスタット, ウォータ 71°C	1	オプション	
5	17681-90J01	カバー, サーマスタット	1		
6	17711-90J00	3ウェイ, ウォータホース	1		
7	09116-06121	ホルト (6X25)	2		
8	09280-26006	Oリング (D:3.1, ID:26.4)	1		
9	09352-11153-600	ホース (11X15X600)	1	L:600>50, HOLDER T O 3 WAY	
10	09352-50903-600	ホース (5X9X600)	1	L:600>180, 3WAY TO SEPARATOR	
11	09352-50903-600	ホース (5X9X600)	1	L:600>440, 3WAY TO CRKC LOWER	
12	09352-50903-600	ホース (5X9X600)	1	L:600>580, SEPARAT OR TO HLDR	
13	09352-50903-00B	ホース (5X9X2000)	1	L:2000>820, CRKC U PPER TO IND	
14	09401-08413	クリップ	7		
15	09401-14409	クリップ	2		
16	09401-31407	クリップ	2		
17	09408-00024	クリップ (ID:23)	1		
18	01550-06257	ホルト	3		

FIG.162C

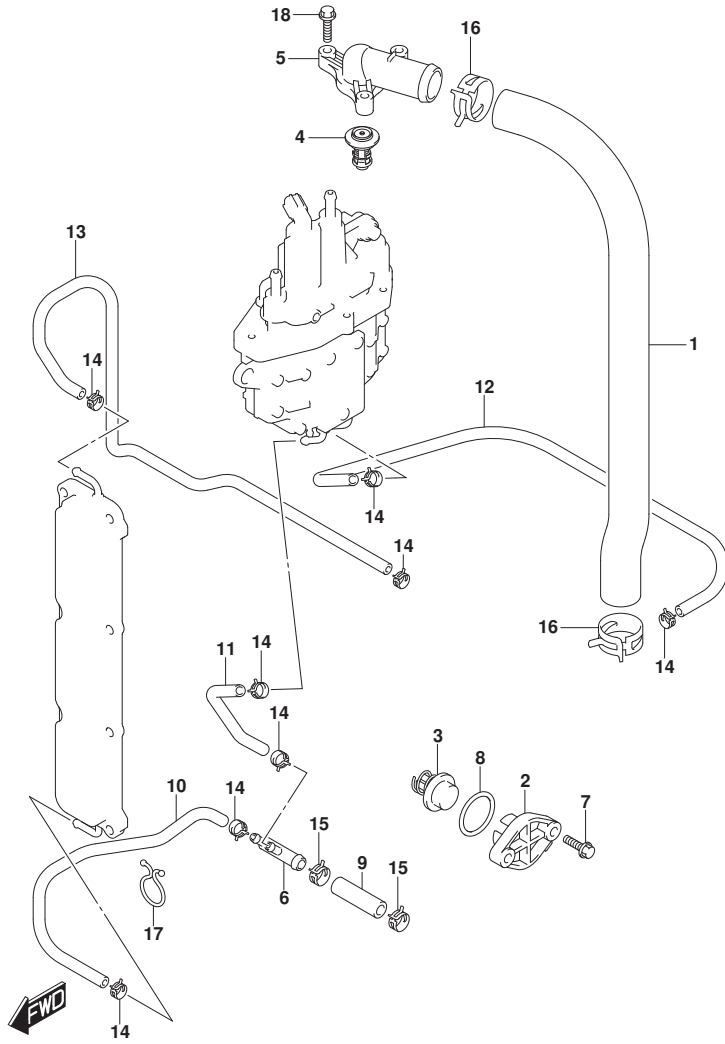


FIG.162C (1-C-15) サーマスタット (DF140AT)

見出番号	品番	品名	使用個数	備考	標準作業時間
1	11196-90J00	ホース, ウォータリターン	1		
2-1	17611-90J00-OEP	カバー, ウォータフ レジヤパ ルフ (ブラック)	1	BODY COLOR:OEP	
2-2	17611-90J00-Y5S	カバー, ウォータフ レジヤパ ルフ (ホワイト)	1	BODY COLOR:Y5S	
3	17660-90J00	パ ルフ, ウォータフ レジヤ	1		
4-1	17670-90J20	サーモスタット, ウォータ 50°C	1		
4-2	17670-90J10	サーモスタット, ウォータ 71°C	1	オプション	
5	17681-90J01	カバー, サーマスタット	1		
6	17711-90J00	3ウェイ, ウォータホース	1		
7	09116-06121	ホルト (6X25)	2		
8	09280-26006	Oリング (D:3.1, ID:26.4)	1		
9	09352-11153-600	ホース (11X15X600)	1	L:600>50, HOLDER T O 3 WAY	
10	09352-50903-600	ホース (5X9X600)	1	L:600>180, 3WAY TO SEPARATOR	
11	09352-50903-600	ホース (5X9X600)	1	L:600>440, 3WAY TO CRKC LOWER	
12	09352-50903-600	ホース (5X9X600)	1	L:600>580, SEPARAT OR TO HLDR	
13	09352-50903-00B	ホース (5X9X2000)	1	L:2000>820, CRKC U PPER TO IND	
14	09401-08413	クリップ	7		
15	09401-14409	クリップ	2		
16	09401-31407	クリップ	2		
17	09408-00024	クリップ (ID:23)	1		
18	01550-06257	ホルト	3		

FIG.163A

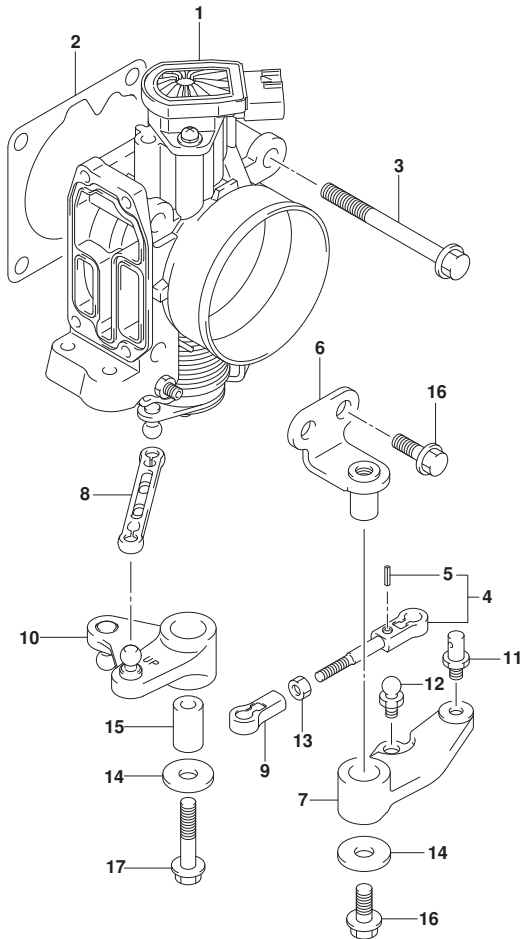


FIG. 163A (1-C-16) スロットルホデー

見出番号	品番	品名	使用個数	備考	標準作業時間
1	13300-92J11	ホデーアツシ, スロットル	1		
2	13421-90J01	カスケツト, スロットルホデー	1		
3	01550-08557	ホルト	4		
4	13510-90J00	ロツト, スロットル	1		
5	09205-02006	・ヒン	1		
6	19115-90J00	ホルダ, スロットルレバ	1		
7	19121-90J00	レバ, スロットルNO. 1	1		
8	19130-92J00	ロツト, スロットルNO. 2	1		
9	19131-95502	コネクタ	1		
10	19140-92J00	レバ, スロットルNO. 2	1		
11	67473-89J00	ピン, コネクタ	1		
12	09119-05010	ピンボツト	1		
13	09140-05005	ナツト	1		
14	09160-06046	ワツシヤ (6. 5X20X1. 5)	2		
15	09180-06186	スペーサ (6. 2X12. 6X21)	1		
16	01550-06167	ホルト	3		
17	01550-06357	ホルト	1		



FIG.175A

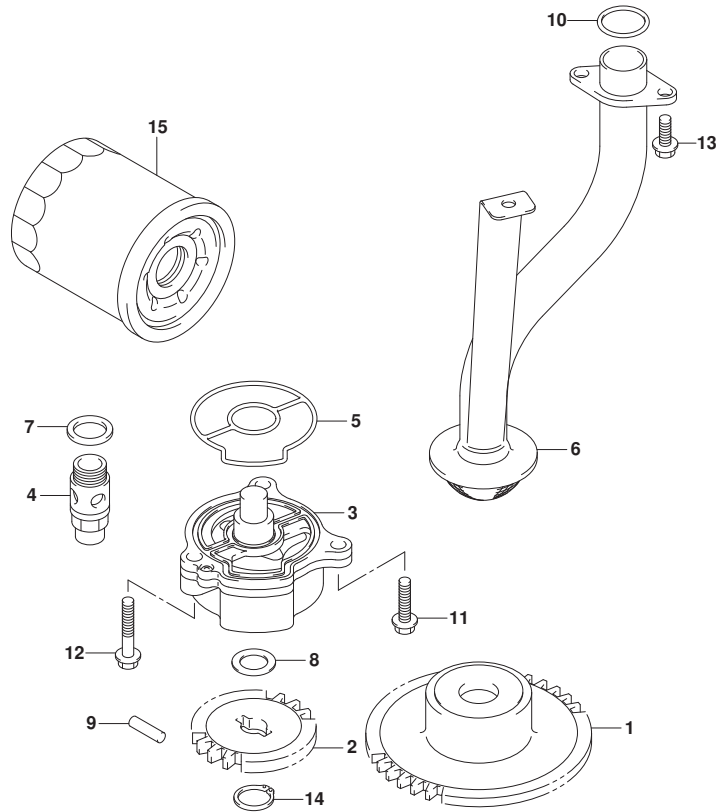


FIG.175A (1-D-2) オイルポンプ

見出番号	品番	品名	使用個数	備考	標準 作業時間
1	12632-92J11	ギヤ, オイルポンプドライブ	1		
2	16113-92J11	ギヤ, オイルポンプドライブ	1		
3	16400-90J00	ポンプアツシ, オイル	1		
4	16440-99E00	バルブアツシ, オイルリリーフ	1		
5	16451-90J00	Oリング, オイルポンプ	1		
6	16520-90J00	ストレーナ, オイルポンプ	1		
7	09168-16002	ガスケット (16X22X2)	1		
8	09181-12158	シム (12X20X0.5)	1		
9	09261-05006	ピン (5X18)	1		
10	09280-22020	Oリング (D:2.4, ID:21.8)	2		
11	01547-06257	ホルト	1		
12	01547-06357	ホルト	2		
13	01550-0616A	ホルト	3		
14	08331-3112A	サーキットアップ	1		
15	16510-61A31	フィルタアツシ, オイルワコー	1		



FIG.180A

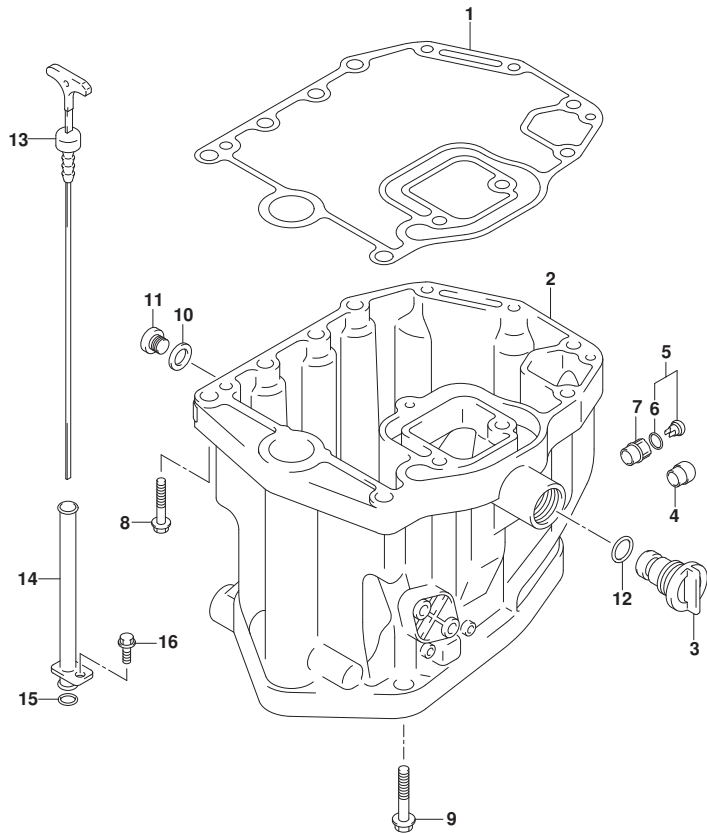


FIG.180A (1-D-3) オイルパン (DF100AT)

見出番号	品番	品名	使用個数	備考	標準作業時間
1	11489-90J00	ガスケット, オイルパン	1		
2	11501-90J04-OEP	パン, オイル(フタ付)	1		
3	17913-99E11	プラグ, ウォータ	1		
4	43112-99E00	パイプ, エキゾースト	1		
5	61150-99E00	カバー, ウォータインジケータチューブ	1		
6	09280-09005	・Oリング (D:1.9, ID:8.6)	1		
7	61155-99E01	チューブ, ウォータインジケータ	1		
8	09116-08128	ボルト (8X40)	3		
9	09116-10129	ボルト (10X160)	8		
10	09168-12012	ガスケット (12.5X20X2.5)	1		
11	09248-12009	プラグ (12X18.65)	1	オイルレイン	
12	09280-13005	Oリング (D:3.5, ID:12.8)	1		
13	16910-90J10	ゲージ, オイルレベル	1		
14	16930-90J01	ガイド, オイルレベルゲージ	1		
15	09280-09008	Oリング (D:2.1, ID:8.8)	1		
16	01550-06127	ボルト	1		



FIG.180B

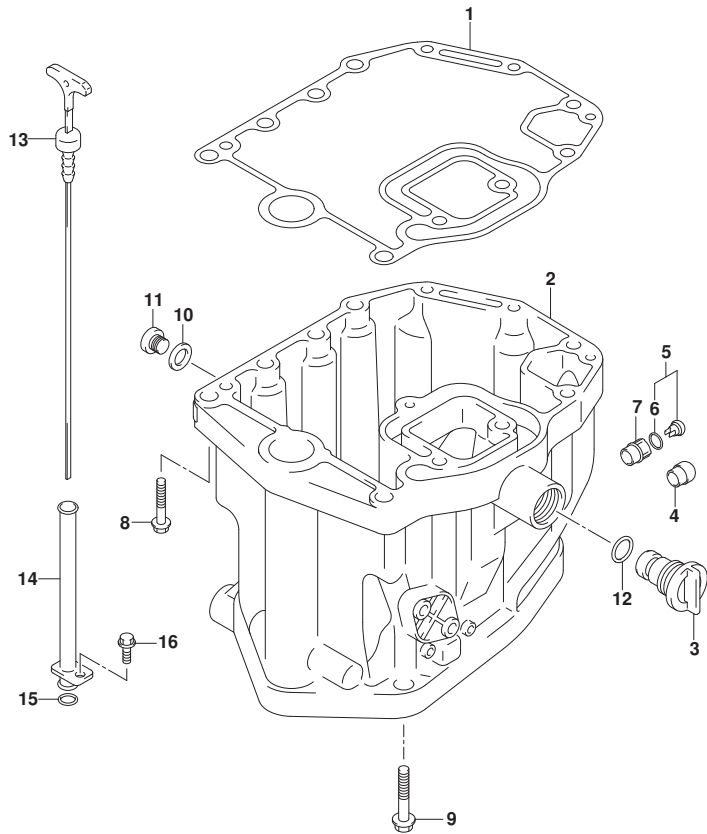


FIG.180B (1-D-4) オイルパン (DF115AT)

見出番号	品番	品名	使用個数	備考	標準作業時間
1	11489-90J00	ガスケット, オイルパン	1		
2-1	11501-90J04-OEP	パン, オイル (ブラック)	1	BODY COLOR:OEP	
2-2	11501-90J04-Y5S	パン, オイル (ホワイト)	1	BODY COLOR:Y5S	
3	17913-99E11	プラグ, ウォータ	1		
4	43112-99E00	パイプ, エキゾースト	1		
5	61150-99E00	カバー, ウォータインジケータチューブ	1		
6	09280-09005	リング (D:1.9, ID:8.6)	1		
7	61155-99E01	チューブ, ウォータインジケータ	1		
8	09116-08128	ボルト (8X40)	3		
9	09116-10129	ボルト (10X160)	8		
10	09168-12012	ガスケット (12.5X20X2.5)	1		
11	09248-12009	プラグ (12X18.65)	1	オイルレイン	
12	09280-13005	リング (D:3.5, ID:12.8)	1		
13	16910-90J10	ゲージ, オイルレベル	1		
14	16930-90J01	ガイド, オイルレベルゲージ	1		
15	09280-09008	リング (D:2.1, ID:8.8)	1		
16	01550-06127	ボルト	1		



FIG.180C

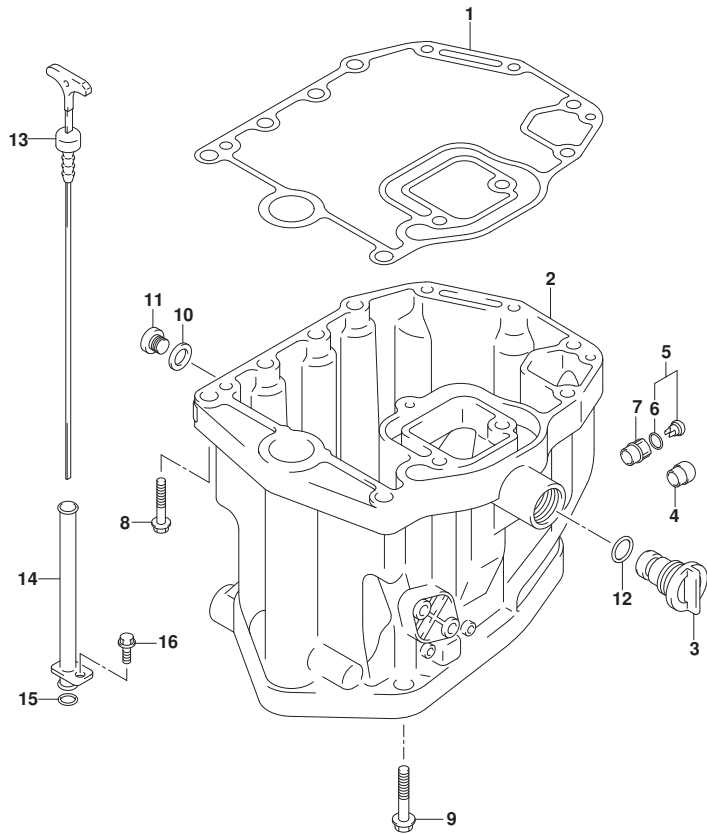


FIG.180C (1-D-5) オイルパン (DF140AT)

見出番号	品番	品名	使用個数	備考	標準作業時間
1	11489-90J00	ガスケット, オイルパン	1		
2-1	11501-90J04-OEP	パン, オイル (ブラック)	1	BODY COLOR:OEP	
2-2	11501-90J04-Y5S	パン, オイル (ホワイト)	1	BODY COLOR:Y5S	
3	17913-99E11	プラグ, ウォータ	1		
4	43112-99E00	パイプ, エキゾースト	1		
5	61150-99E00	カバー, ウォータインジケータチューブ	1		
6	09280-09005	リング (D:1.9, ID:8.6)	1		
7	61155-99E01	チューブ, ウォータインジケータ	1		
8	09116-08128	ボルト (8X40)	3		
9	09116-10129	ボルト (10X160)	8		
10	09168-12012	ガスケット (12.5X20X2.5)	1		
11	09248-12009	プラグ (12X18.65)	1	オイルレイン	
12	09280-13005	リング (D:3.5, ID:12.8)	1		
13	16910-90J10	ゲージ, オイルレベル	1		
14	16930-90J01	ガイド, オイルレベルゲージ	1		
15	09280-09008	リング (D:2.1, ID:8.8)	1		
16	01550-06127	ボルト	1		



FIG.204A

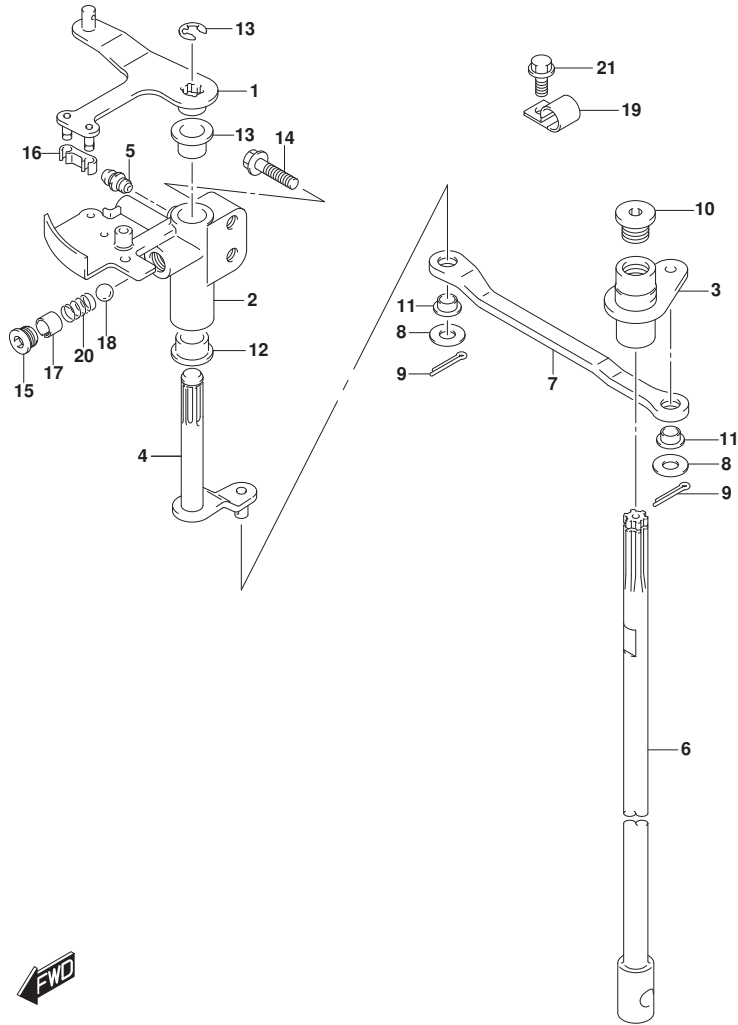


FIG. 204A (1-D-6) クラッチシャフト

見出番号	品番	品名	使用個数	備考	標準 作業時間
1	21110-92J00	レバー, クラッチ	1		
2	21151-92J00	ホルダ, クラッチレバー	1		
3	21210-92J00	シャフト, クラッチ	1		
4	21230-92J00	アーム, クラッチシャフト	1		
5	22511-99011	ニツブル, クラッチ	1		
6-1	23111-90J02	ロッド, クラッチ(L)	1	L-TRANSOM	
6-2	23111-90J12	ロッド, クラッチ(X)	1	X-TRANSOM	
7	23115-92J00	リンク, クラッチレバー	1		
8	09160-06094	ワッシャ(6.5X15X1.0)	2		
9	09204-01006	コッタピン	2		
10	09248-12011	ブラグ(12X9)	1		
11	09306-06004	ブッシュ	2		
12	09306-10001	ブッシュ	2		
13	09383-08004	Eリング	1		
14	01550-06307	ホルト	2		
15	11118-95J00	ブラグ, ノツチスプリンク	1		
16	21131-93J00	ブッシュ, クラッチレバー	1		
17	09205-10006	ピン	1		
18	09260-10005	ボール	1		
19	09403-13408	クランプ	1		
20	09440-07071	スプリンク	1		
21	01550-06127	ホルト	1		



FIG.210A

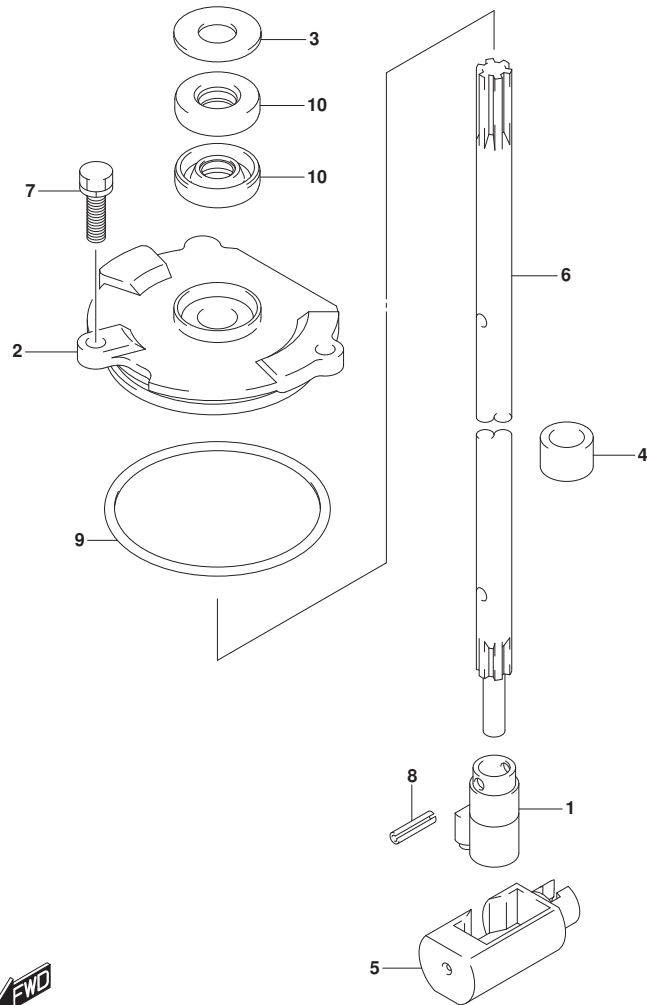


FIG. 210A (1-D-7) シフトロッド*

見出番号	品番	品名	使用個数	備考	標準作業時間
1	25131-92J00	ヨーク, シフト	1		
2	25141-92J01	ハウジング, シフトロッドガイド	1		
3	25222-90J00	カバー, シフトガイドハウジングオイルシール	1		
4	25232-90J00	マグネット, キヤケース	1		
5	25321-92J10	スライダ, シフトホリゾンタル	1		
6-1	25111-92J00	ロッド, シフト(L)	1	L-TRANSOM	
6-2	25111-92J10	ロッド, シフト(X)	1	X-TRANSOM	
7	29116-93J00	ボルト	2		
8	09205-04014	ピン	2		
9	09280-69001	Oリング (D:3.1, ID:68.5)	1		
10	09283-10011	オイルシール	2		



FIG.220A

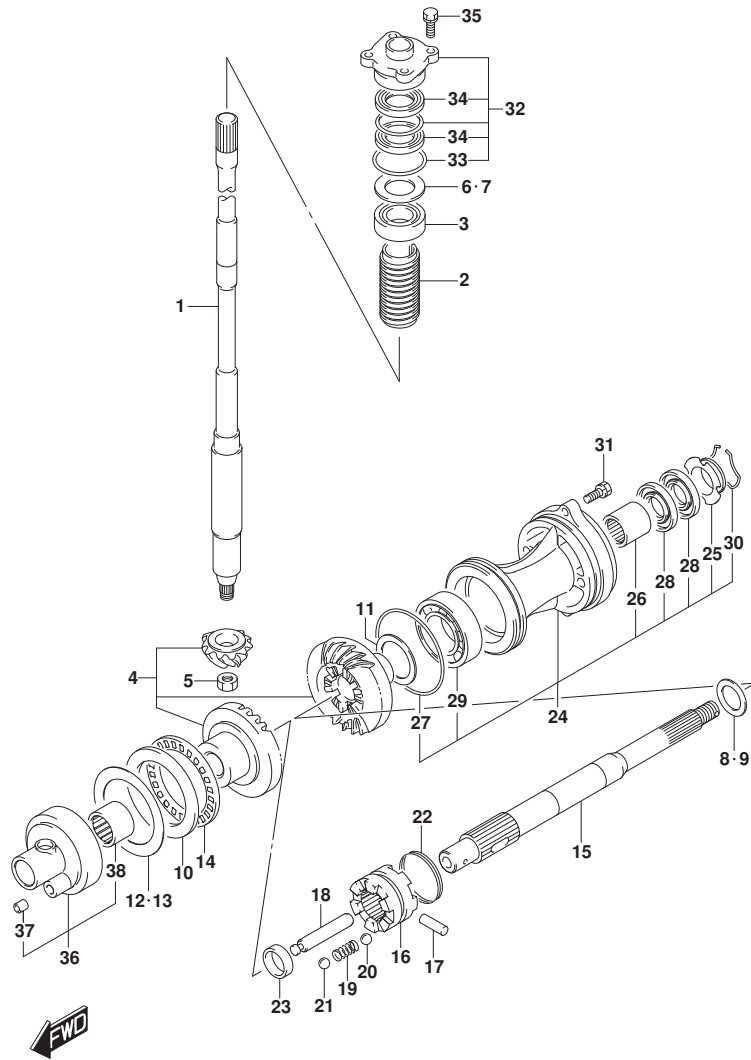


FIG. 220A (1-D-8) トランスミツション (DF100AT)

見出番号	品番	品名	使用個数	備考	標準作業時間
1-1	57110-92J60	シャフト, ドライブ (L)	1	L-TRANSOM	
1-2	57110-92J70	シャフト, ドライブ (X)	1	X-TRANSOM	
2	57133-90J02	カー, ドライブ シャフト	1		
3	09265-25046	ベアリング (25X52X19.25)	1		
4	57300-92860	ピニオン/ギヤセット	1		
5	09140-14024	ナット	1		
6	57500-87873	シムセット, ドライブ シャフト	1		
7-1	09181-40186	シム (41X52X0.5)	1		
7-2	09181-41002	シム (41X52X0.55)	1		
7-3	09181-41003	シム (41X52X0.6)	1		
7-4	09181-41004	シム (41X52X0.65)	1		
7-5	09181-41005	シム (41X52X0.7)	1		
7-6	09181-41006	シム (41X52X0.75)	1		
7-7	09181-40190	シム (40X52X0.8)	1		
7-8	09181-41008	シム (41X52X0.85)	1		
7-9	09181-41009	シム (41X52X0.9)	1		
7-10	09181-41010	シム (41X52X0.95)	1		
7-11	09181-40195	シム (40X52X1)	1		
7-12	09181-41012	シム (41X52X1.05)	1		
7-13	09181-41013	シム (41X52X1.1)	1		
7-14	09181-41014	シム (41X52X1.15)	1		
8	57500-87861	シムセット, リバース/ロック シャフト	1		
9-1	08211-30382	ワッシャ	1		
9-2	09160-30036	ワッシャ (30X38X1.7)	1		
9-3	09160-30037	ワッシャ (30X38X1.9)	1		
9-4	09160-30038	ワッシャ (30X38X2.1)	1		
9-5	09160-30039	ワッシャ (30X38X2.3)	1		
9-6	09160-30041	ワッシャ (30X38X2.4)	1		
9-7	09160-30042	ワッシャ (30X38X2.6)	1		
9-8	09160-30043	ワッシャ (30X38X2.7)	1		
9-9	09160-30044	ワッシャ (30X38X2.8)	1		
10	09160-70002	ワッシャ (70X95X5.25)	1	FWD GEAR	
11-1	09181-45003	シム (45X56X1)	1	REV GEAR	
11-2	09181-45004	シム (45X56X1.1)	1	REV GEAR	
11-3	09181-45005	シム (45X56X1.2)	1	REV GEAR	

FIG.220A

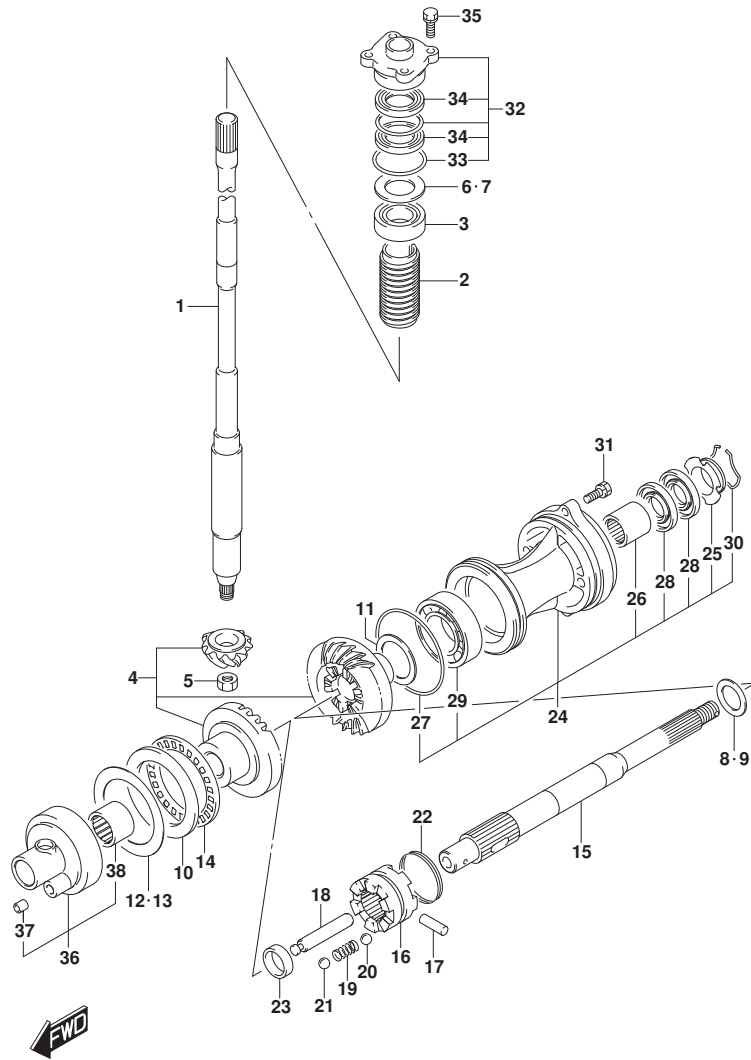


FIG. 220A (1-D-9) トランスミツション (DF100AT)

見出番号	品番	品名	使用個数	備考	標準作業時間
11-4	09181-45006	シム(45X56X1.3)	1	REV GEAR	
11-5	09181-45007	シム(45X56X1.4)	1	REV GEAR	
11-6	09181-45008	シム(45X56X1.5)	1	REV GEAR	
11-7	09181-45009	シム(45X56X1.6)	1	REV GEAR	
12	57500-92813	シムセット, フォワードギヤ	1	FWD GEAR	
13-1	09181-70001	・シム(70X95X0.7)	1	FWD GEAR	
13-2	09181-70002	・シム(70X95X0.8)	1	FWD GEAR	
13-3	09181-70003	・シム(70X95X0.9)	1	FWD GEAR	
13-4	09181-70004	・シム(70X95X1)	1	FWD GEAR	
13-5	09181-70006	・シム(70X95X0.6)	1	FWD GEAR	
13-6	09181-70009	・シム(70X95X0.65)	1	FWD GEAR	
13-7	09181-70010	・シム(70X95X0.75)	1	FWD GEAR	
13-8	09181-70011	・シム(70X95X0.85)	1	FWD GEAR	
13-9	09181-70012	・シム(70X95X0.95)	1	FWD GEAR	
13-10	09181-70008	・シム(70X95X0.55)	1	FWD GEAR	
14	09269-70001	ベアリング(70X95X4)	1		
15	57610-92J20	シャフト, プロペラ	1		
16	57621-92J20	シフト, クラッチツグ	1		
17	09202-07002	ピン(7X48)	1		
18	57631-92J00	ピン, コネクタ	1		
19	09440-09040	スプリング	1		
20	06111-07004	ボール	2	NO. 1	
21	06111-11004	ボール	2	NO. 2	
22	09440-49004	スプリング	1		
23	57616-90J00	スベリサ, クラッチツグフォワード	1		
24	56120-92J01-0EP	ハウジング, プロペラシャフトベアリング	1		
25	56123-92J00	ワッシャ, オイルシール, ロテータ	1		
26	09263-30051	ベアリング(30X37X26)	1		
27	09280-97001	・Oリング(D:3.5)	1		
28	09282-30007	・オイルシール	2		
29	08113-62090	ベアリング	1		
30	09387-52001	・セット	1		
31	09116-08122	ホルト(8X30)	2		
32	56130-90J00	ハウジング, ドライブシャフトオイルシール	1		
33	09280-46004	・Oリング(D:3.5, ID:45.7)	1		

FIG.220A

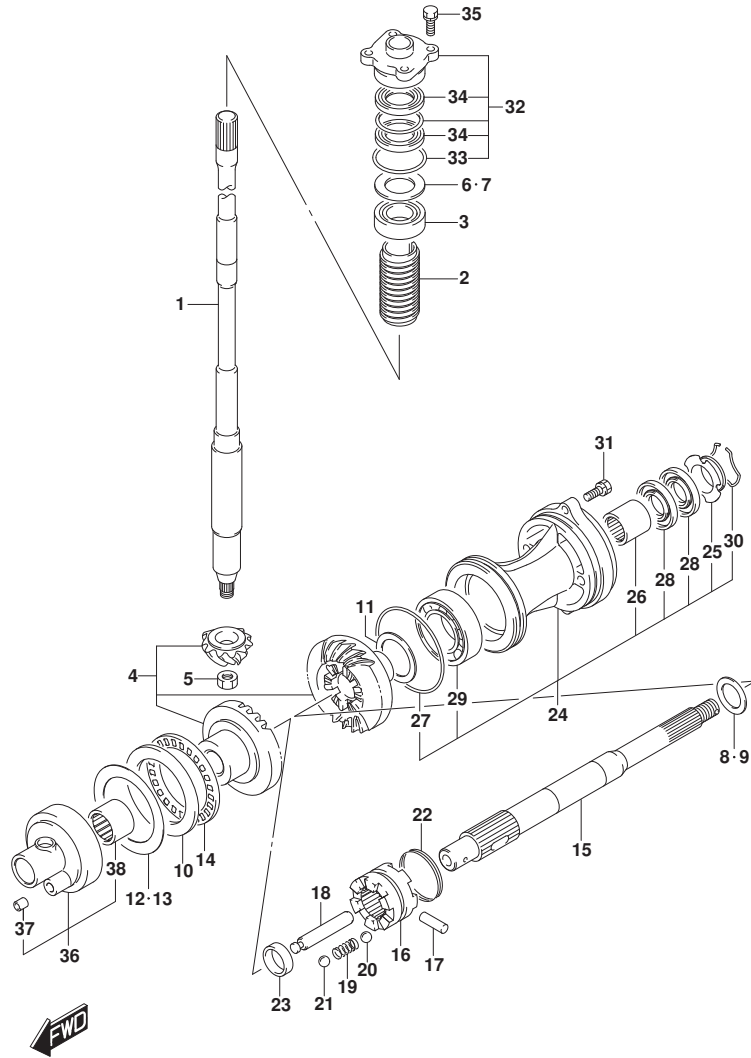


FIG. 220A (1-D-10) トランスミッション (DF100AT)

見出番号	品番	品名	使用個数	備考	標準作業時間
34	09282-24004	・オイルシール	2		
35	09117-08110	・ホルト (8X25)	4		
36	56140-92J00	ハウジング, フォワードキヤベアリング	1		
37	09206-09012	・ピン (7.4X9X10)	1		
38	09263-50001	・ベアリング (50X62X25)	1		

FIG.220B

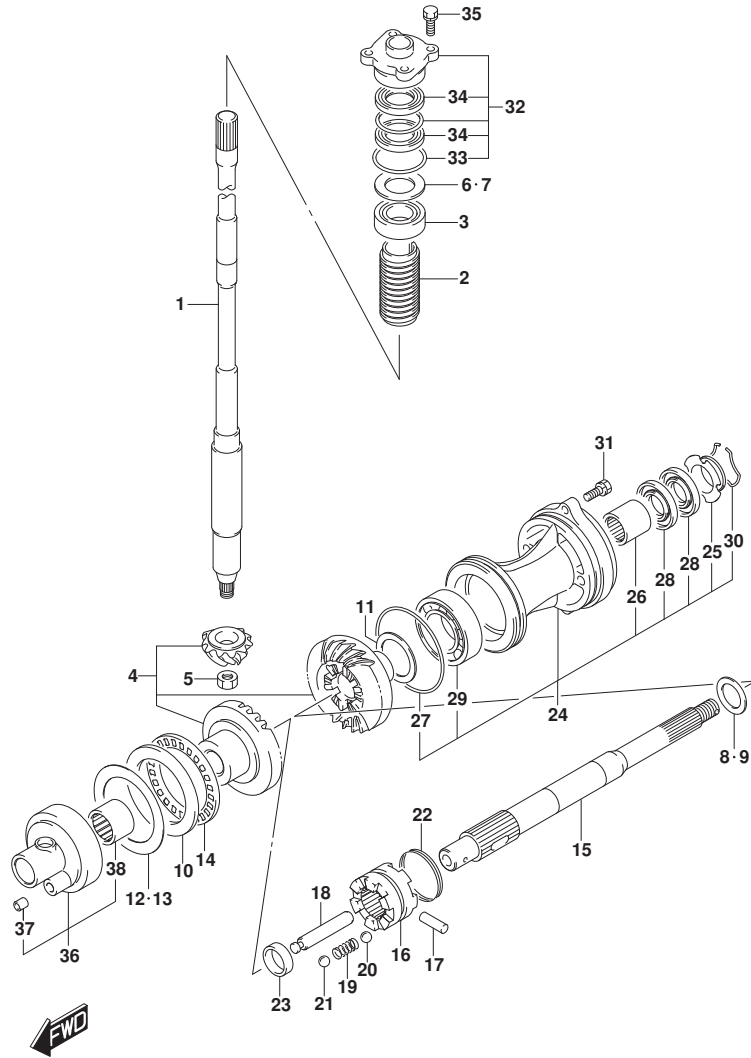


FIG. 220B (1-D-11) トランスミッション (DF115AT)

見出番号	品番	品名	使用個数	備考	標準作業時間
1-1	57110-92J60	シャフト, ドライブ (L)	1	L-TRANSOM	
1-2	57110-92J70	シャフト, ドライブ (X)	1	X-TRANSOM	
2	57133-90J02	カラー, ドライブ シャフト	1		
3	09265-25046	ベアリング (25X52X19.25)	1		
4	57300-92860	ピニオン/ギヤセット	1		
5	09140-14024	ナット	1		
6	57500-87873	シムセット, ドライブ シャフト	1		
7-1	09181-40186	シム (41X52X0.5)	1		
7-2	09181-41002	シム (41X52X0.55)	1		
7-3	09181-41003	シム (41X52X0.6)	1		
7-4	09181-41004	シム (41X52X0.65)	1		
7-5	09181-41005	シム (41X52X0.7)	1		
7-6	09181-41006	シム (41X52X0.75)	1		
7-7	09181-40190	シム (40X52X0.8)	1		
7-8	09181-41008	シム (41X52X0.85)	1		
7-9	09181-41009	シム (41X52X0.9)	1		
7-10	09181-41010	シム (41X52X0.95)	1		
7-11	09181-40195	シム (40X52X1)	1		
7-12	09181-41012	シム (41X52X1.05)	1		
7-13	09181-41013	シム (41X52X1.1)	1		
7-14	09181-41014	シム (41X52X1.15)	1		
8	57500-87861	シムセット, リバース/ロック シャフト	1		
9-1	08211-30382	ワッシャ	1		
9-2	09160-30036	ワッシャ (30X38X1.7)	1		
9-3	09160-30037	ワッシャ (30X38X1.9)	1		
9-4	09160-30038	ワッシャ (30X38X2.1)	1		
9-5	09160-30039	ワッシャ (30X38X2.3)	1		
9-6	09160-30041	ワッシャ (30X38X2.4)	1		
9-7	09160-30042	ワッシャ (30X38X2.6)	1		
9-8	09160-30043	ワッシャ (30X38X2.7)	1		
9-9	09160-30044	ワッシャ (30X38X2.8)	1		
10	09160-70002	ワッシャ (70X95X5.25)	1	FWD GEAR	
11-1	09181-45003	シム (45X56X1)	1	REV GEAR	
11-2	09181-45004	シム (45X56X1.1)	1	REV GEAR	
11-3	09181-45005	シム (45X56X1.2)	1	REV GEAR	

FIG.220B

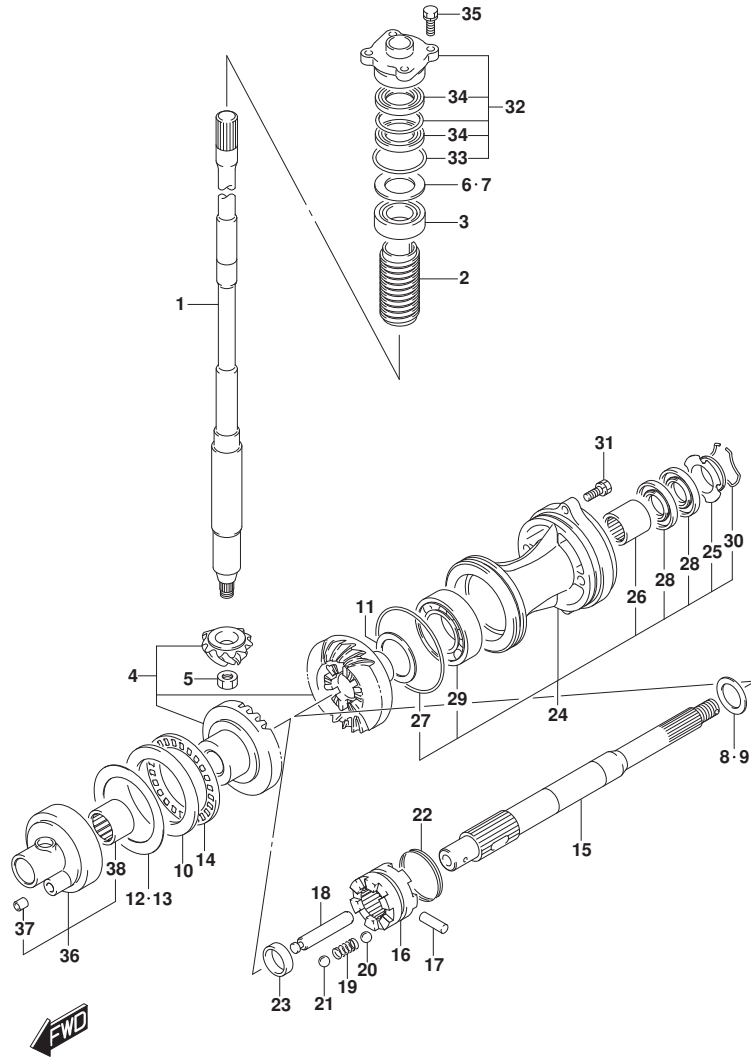


FIG. 220B (1-D-12) トランスミッション (DF115AT)

見出番号	品番	品名	使用個数	備考	標準作業時間
11-4	09181-45006	シム(45X56X1.3)	1	REV GEAR	
11-5	09181-45007	シム(45X56X1.4)	1	REV GEAR	
11-6	09181-45008	シム(45X56X1.5)	1	REV GEAR	
11-7	09181-45009	シム(45X56X1.6)	1	REV GEAR	
12	57500-92813	シムセット, フォワードキヤ	1	FWD GEAR	
13-1	09181-70001	・シム(70X95X0.7)	1	FWD GEAR	
13-2	09181-70002	・シム(70X95X0.8)	1	FWD GEAR	
13-3	09181-70003	・シム(70X95X0.9)	1	FWD GEAR	
13-4	09181-70004	・シム(70X95X1)	1	FWD GEAR	
13-5	09181-70006	・シム(70X95X0.6)	1	FWD GEAR	
13-6	09181-70009	・シム(70X95X0.65)	1	FWD GEAR	
13-7	09181-70010	・シム(70X95X0.75)	1	FWD GEAR	
13-8	09181-70011	・シム(70X95X0.85)	1	FWD GEAR	
13-9	09181-70012	・シム(70X95X0.95)	1	FWD GEAR	
13-10	09181-70008	・シム(70X95X0.55)	1	FWD GEAR	
14	09269-70001	ベアリング(70X95X4)	1		
15	57610-92J20	シャフト, プローラ	1		
16	57621-92J20	シフト, クラッチツグ	1		
17	09202-07002	ピン(7X48)	1		
18	57631-92J00	ピン, コネクタ	1		
19	09440-09040	スプリング	1		
20	06111-07004	ボール	2	NO. 1	
21	06111-11004	ボール	2	NO. 2	
22	09440-49004	スプリング	1		
23	57616-90J00	スベリサ, クラッチツグフォワード	1		
24-1	56120-92J01-0EP	ハウジング, プローラシャフトベアリング	1	BODY COLOR:0EP	
24-2	56120-92J01-Y5S	ハウジング, プローラシャフトベアリング/ホワイト	1	BODY COLOR:Y5S	
25	56123-92J00	・ワッシャ, オイルシール ロテクタ	1		
26	09263-30051	・ベアリング(30X37X26)	1		
27	09280-97001	・Oリング(D:3.5)	1		
28	09282-30007	・オイルシール	2		
29	08113-62090	・ベアリング	1		
30	09387-52001	・セット	1		
31	09116-08122	ホルト(8X30)	2		
32	56130-90J00	ハウジング, ドライブシャフトオイルシール	1		

FIG.220B

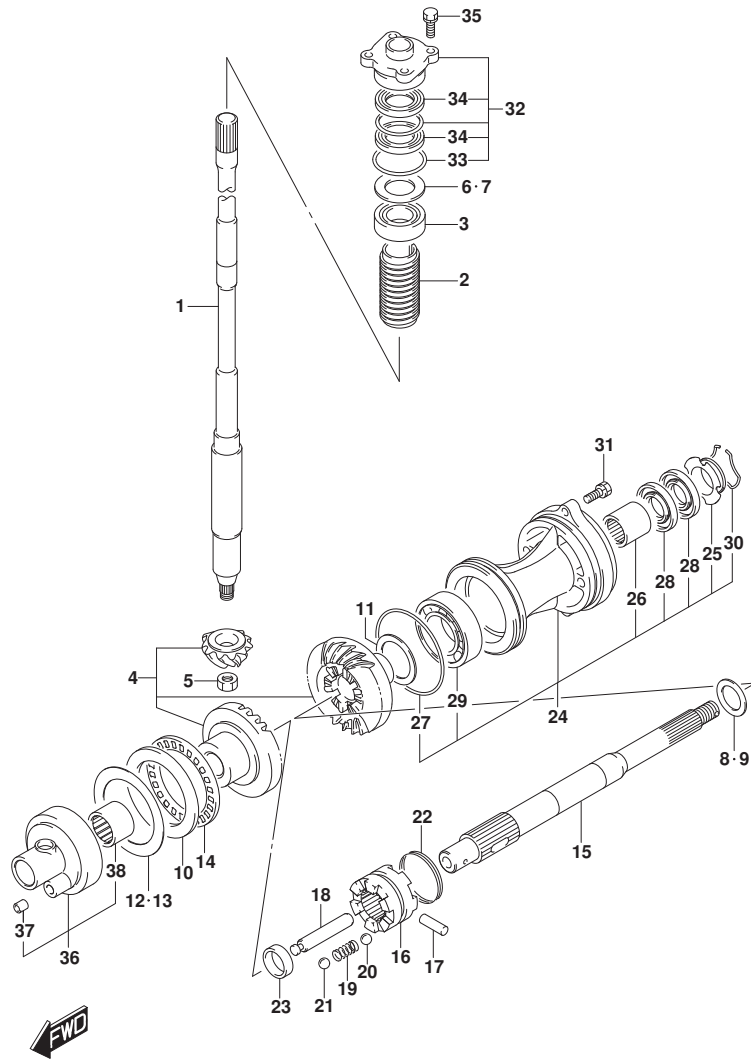


FIG. 220B (1-D-13) トランスミッション (DF115AT)

見出番号	品番	品名	使用個数	備考	標準作業時間
33	09280-46004	・Oリング (D:3.5, ID:45.7)	1		
34	09282-24004	・オイルシール	2		
35	09117-08110	・ナット (8X25)	4		
36	56140-92J00	ハウジング, フォワードギヤベアリング	1		
37	09206-09012	・ピストン (7.4X9X10)	1		
38	09263-50001	・ベアリング (50X62X25)	1		

FIG.220C

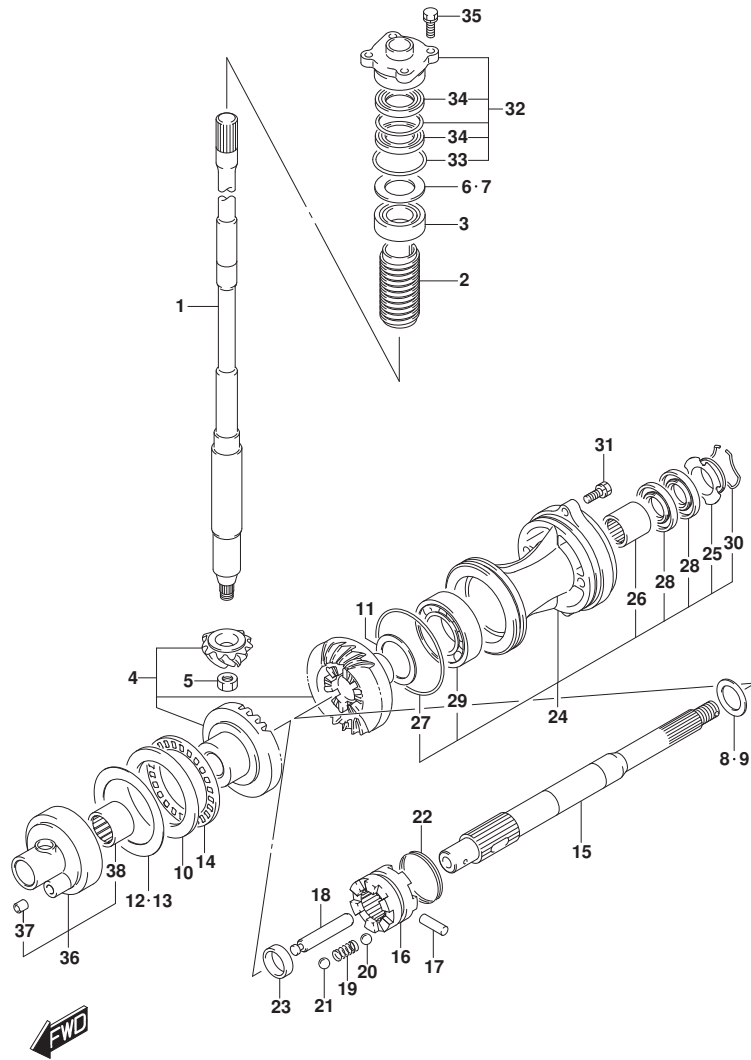


FIG. 220C (1-D-14) トランスミッション (DF140AT)

見出番号	品番	品名	使用個数	備考	標準作業時間
1-1	57110-92J60	シャフト, ドライブ (L)	1	L-TRANSOM	
1-2	57110-92J70	シャフト, ドライブ (X)	1	X-TRANSOM	
2	57133-90J02	カー, ドライブ シャフト	1		
3	09265-25046	ベアリング (25X52X19.25)	1		
4	57300-92860	ヒール/ギヤセット	1		
5	09140-14024	ナット	1		
6	57500-87873	シムセット, ドライブ シャフト	1		
7-1	09181-40186	シム (41X52X0.5)	1		
7-2	09181-41002	シム (41X52X0.55)	1		
7-3	09181-41003	シム (41X52X0.6)	1		
7-4	09181-41004	シム (41X52X0.65)	1		
7-5	09181-41005	シム (41X52X0.7)	1		
7-6	09181-41006	シム (41X52X0.75)	1		
7-7	09181-40190	シム (40X52X0.8)	1		
7-8	09181-41008	シム (41X52X0.85)	1		
7-9	09181-41009	シム (41X52X0.9)	1		
7-10	09181-41010	シム (41X52X0.95)	1		
7-11	09181-40195	シム (40X52X1)	1		
7-12	09181-41012	シム (41X52X1.05)	1		
7-13	09181-41013	シム (41X52X1.1)	1		
7-14	09181-41014	シム (41X52X1.15)	1		
8	57500-87861	シムセット, リバース/ロッド シャフト	1		
9-1	08211-30382	ワッシャ	1		
9-2	09160-30036	ワッシャ (30X38X1.7)	1		
9-3	09160-30037	ワッシャ (30X38X1.9)	1		
9-4	09160-30038	ワッシャ (30X38X2.1)	1		
9-5	09160-30039	ワッシャ (30X38X2.3)	1		
9-6	09160-30041	ワッシャ (30X38X2.4)	1		
9-7	09160-30042	ワッシャ (30X38X2.6)	1		
9-8	09160-30043	ワッシャ (30X38X2.7)	1		
9-9	09160-30044	ワッシャ (30X38X2.8)	1		
10	09160-70002	ワッシャ (70X95X5.25)	1	FWD GEAR	
11-1	09181-45003	シム (45X56X1)	1	REV GEAR	
11-2	09181-45004	シム (45X56X1.1)	1	REV GEAR	
11-3	09181-45005	シム (45X56X1.2)	1	REV GEAR	

FIG.220C

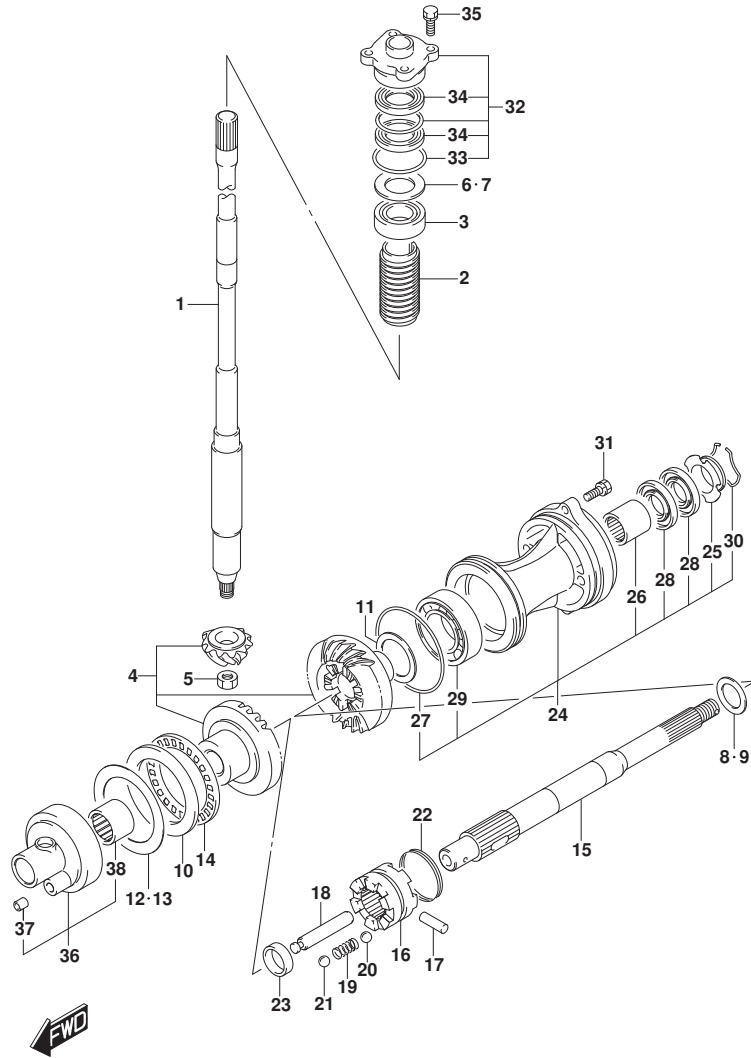


FIG. 220C (1-D-15) トランスミッション (DF140AT)

見出番号	品番	品名	使用個数	備考	標準作業時間
11-4	09181-45006	シム(45X56X1.3)	1	REV GEAR	
11-5	09181-45007	シム(45X56X1.4)	1	REV GEAR	
11-6	09181-45008	シム(45X56X1.5)	1	REV GEAR	
11-7	09181-45009	シム(45X56X1.6)	1	REV GEAR	
12	57500-92813	シムセット, フォワードキヤ	1	FWD GEAR	
13-1	09181-70001	・シム(70X95X0.7)	1	FWD GEAR	
13-2	09181-70002	・シム(70X95X0.8)	1	FWD GEAR	
13-3	09181-70003	・シム(70X95X0.9)	1	FWD GEAR	
13-4	09181-70004	・シム(70X95X1)	1	FWD GEAR	
13-5	09181-70006	・シム(70X95X0.6)	1	FWD GEAR	
13-6	09181-70009	・シム(70X95X0.65)	1	FWD GEAR	
13-7	09181-70010	・シム(70X95X0.75)	1	FWD GEAR	
13-8	09181-70011	・シム(70X95X0.85)	1	FWD GEAR	
13-9	09181-70012	・シム(70X95X0.95)	1	FWD GEAR	
13-10	09181-70008	・シム(70X95X0.55)	1	FWD GEAR	
14	09269-70001	ベアリング(70X95X4)	1		
15	57610-92J20	シャフト, プローラ	1		
16	57621-92J20	シフト, クラッチツグ	1		
17	09202-07002	ピン(7X48)	1		
18	57631-92J00	ピン, コネクタ	1		
19	09440-09040	スプリング	1		
20	06111-07004	ボール	2	NO. 1	
21	06111-11004	ボール	2	NO. 2	
22	09440-49004	スプリング	1		
23	57616-90J00	スベ-サ, クラッチツグフォワード	1		
24-1	56120-92J01-0EP	ハウジング, プローラシャフトベアリング	1	BODY COLOR:0EP	
24-2	56120-92J01-Y5S	ハウジング, プローラシャフトベアリング/ホワイト	1	BODY COLOR:Y5S	
25	56123-92J00	・ワッシャ, オイルシール ロテクタ	1		
26	09263-30051	・ベアリング(30X37X26)	1		
27	09280-97001	・Oリング(D:3.5)	1		
28	09282-30007	・オイルシール	2		
29	08113-62090	・ベアリング	1		
30	09387-52001	・セット	1		
31	09116-08122	ホルト(8X30)	2		
32	56130-90J00	ハウジング, ドライブシャフトオイルシール	1		

FIG.220C

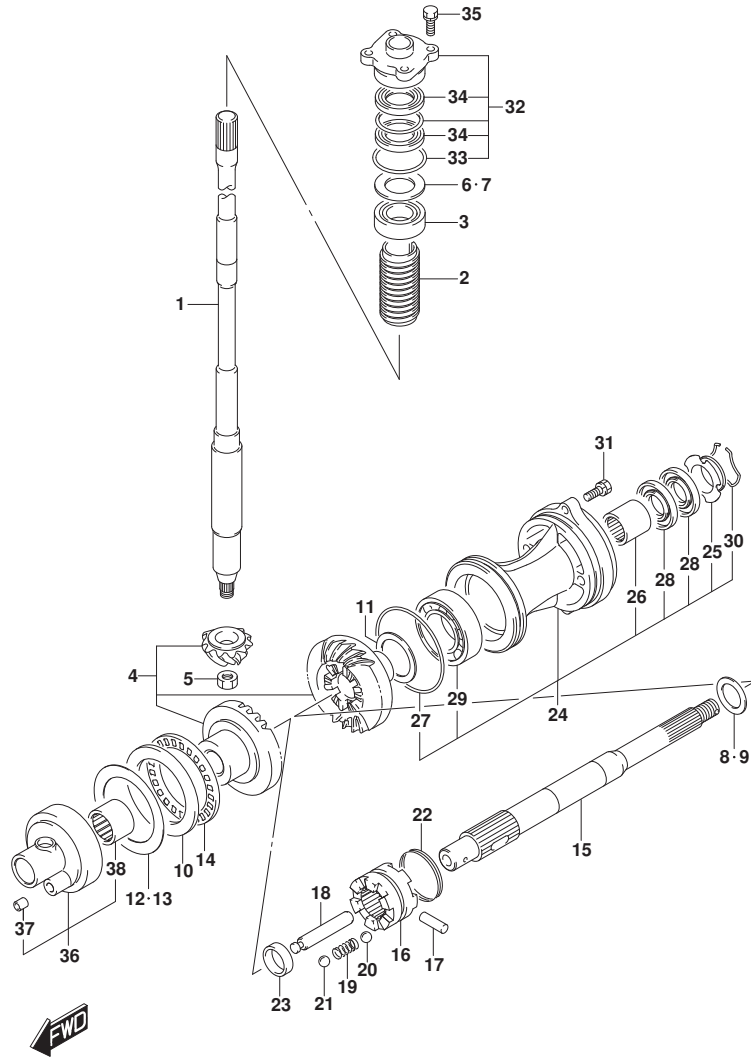


FIG. 220C (1-D-16) トランスミッション (DF140AT)

見出番号	品番	品名	使用個数	備考	標準作業時間
33	09280-46004	・Oリング (D:3.5, ID:45.7)	1		
34	09282-24004	・オイルシール	2		
35	09117-08110	・ボルト (8X25)	4		
36	56140-92J00	ハウジング, フォワードギヤハウジング	1		
37	09206-09012	・ピン (7.4X9X10)	1		
38	09263-50001	・ベアリング (50X62X25)	1		

FIG.301A

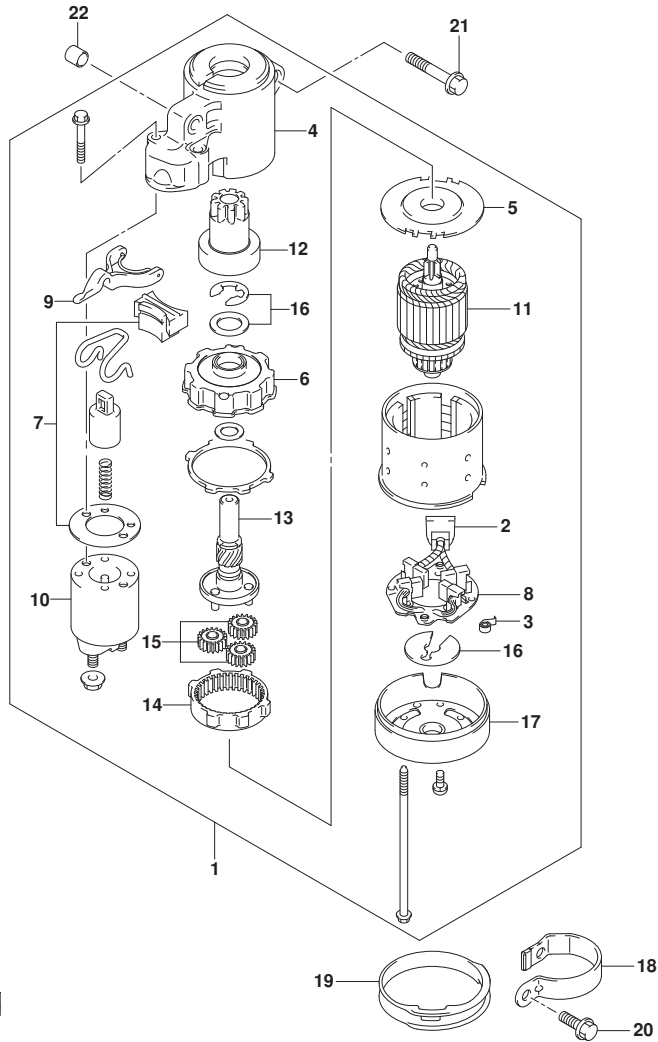


FIG. 301A (1-E-2) スターティングモータ

見出番号	品番	品名	使用個数	備考	標準作業時間
1	31100-90J01	モータアツシ, スターティング	1		
2	31131-90J01	・フ ランセット (+)	1		
3	31135-90J00	・スプ リング	4		
4	31151-90J00	・ケース, キ ャ	1		
5	31152-90J00	・フ レート, センタ	1		
6	31153-90J00	・フ ラケツト, キ ャ	1		
7	31171-90J00	・カハ ー, タ スト	1		
8	31173-90J10	・ホルダ ー, フ ラシ	1	INCLUDE NO. 2, 3	
9	31191-90J00	・レバ ー, シフト	1		
10	31220-90J00	・スイツチ, マク ーネ	1		
11	31310-90J00	・アマチユ	1		
12	31320-90J00	・ビ ーニオン	1		
13	31341-90J00	・シャフト, ビ ーニオン	1		
14	31343-90J00	・インタ ーナルキ ャ	1		
15	31344-90J00	・キ ャ, フ ラネタリ	3		
16	31360-90J00	・ワツシヤセツト, スツハ	1		
17	31170-90J00	・カハ ーアツシ, スタータモータリヤ	1		
18	31912-90J00	パ ーント, スターティングモータ	1		
19	31918-90J10	タ ンバ, ロフ	1		
20	01550-08207	ホ ルト	2		
21	01550-10507	ホ ルト	2		
22	04211-13149	ビ ン	2		

FIG.303A

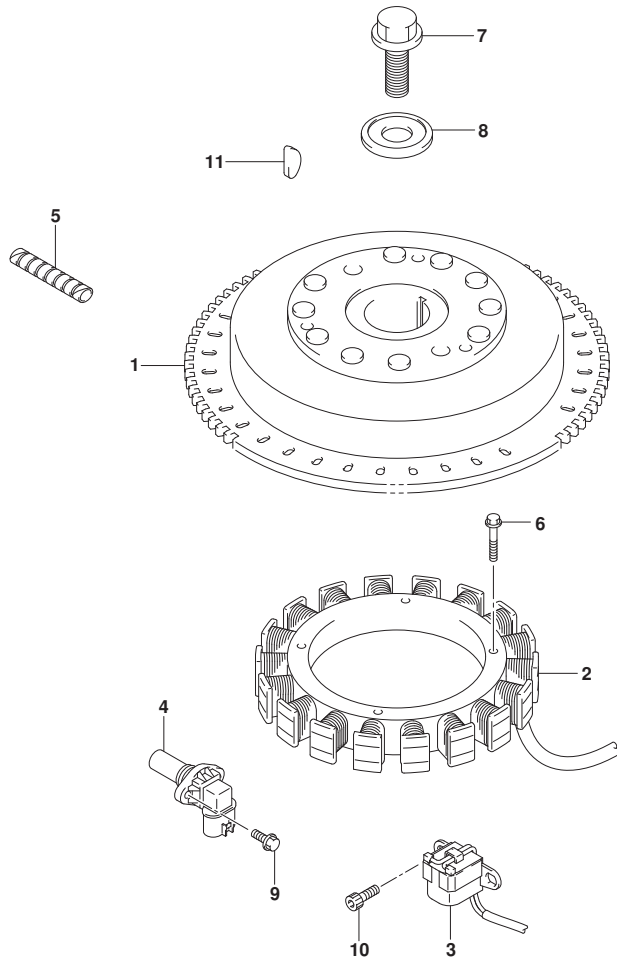


FIG. 303A (1-E-3) マグネト

見出番号	品番	品名	使用個数	備考	標準作業時間
1	32102-92J20	フライホイール, マグネト	1		
2	32120-92J00	コイル, ハッチリチャージング	1		
3	32160-92J00	コイル, イグニッションタイミング	1		
4	33220-64L10	センサアツシ, ホジション	1		
5	33833-91J00	チューブ, L:250	1		
6	09103-06231	ホルト (6X35)	4		
7	09103-16004	ホルト (16X50)	1		
8	09160-16048	ワッシャ (16.5X60X7)	1		
9	01547-06167	ホルト	1		
10	09106-05030	ホルト (5X10)	2		
11	08341-31059	キー	1		

FIG.307A

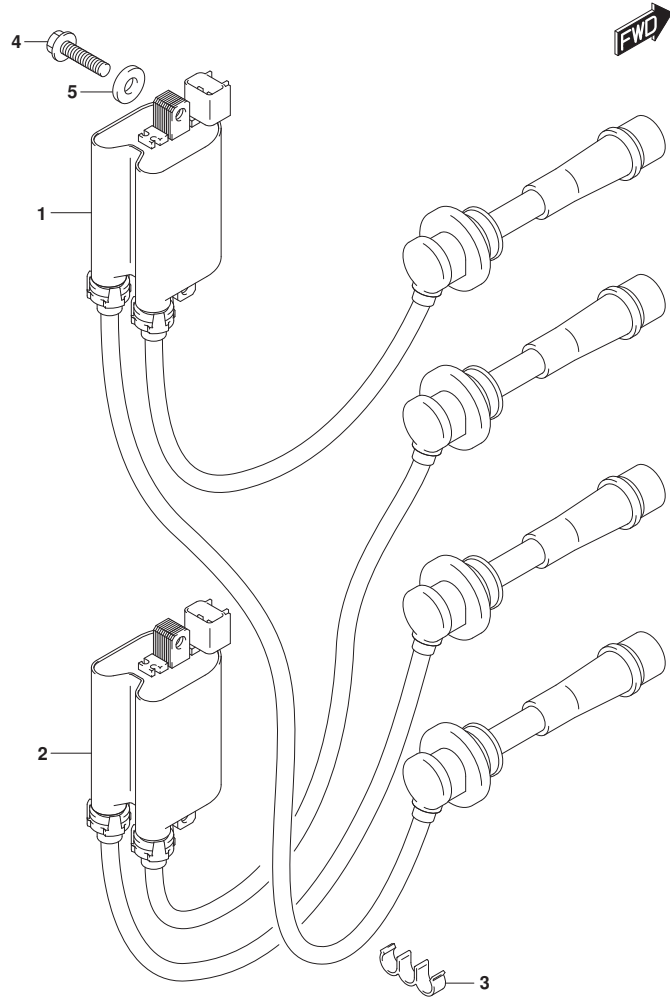


FIG. 307A (1-E-4) イグニッションコイル

見出番号	品番	品名	使用個数	備考	標準作業時間
1	33410-90J00	コイルアツシ、イグニッションNO. 1	1		
2	33420-90J00	コイルアツシ、イグニッションNO. 2	1		
3	09408-00035	クリップ	2		
4	01550-06257	ホルト	4		
5	08322-01067	ワッシャ	4		

FIG.311A

FIG. 311A (1-E-5) レクチファイヤ

見出番号	品番	品名	使用個数	備考	標準作業時間
1	11261-87E10	カバー, プロテクションアノード	2		
2	11265-87E10	ガスケット, プロテクションカバー	2		
3-1	55321-87J00	アノード, プロテクション	2		
3-2	55321-87J10	アノード, マグネシウム	2	オプション	
4	09103-06281	ホルルト (6X14)	2		
5	14151-90J00	ガスケット, レクチファイヤ/レキユレータ	1		
6	32800-92J00	レクチファイヤ/レキユレータアツシ	1		
7	32890-92J00	ホルダ, エレクトリックカバー	1		
8	09160-06054	ワッシャ (6. 5X22X1. 6)	1		
9	09320-10008	クッション	2		
10	09320-12011	クッション (11. 8X25X7. 5)	1		
11	09329-01007	クッション	1		
12	29404-93J10	クランプ	1		
13	01550-06167	ホルルト	1		
14	01550-06207	ホルルト	4		
15	01550-06307	ホルルト	9		
16	01550-06127	ホルルト	1		

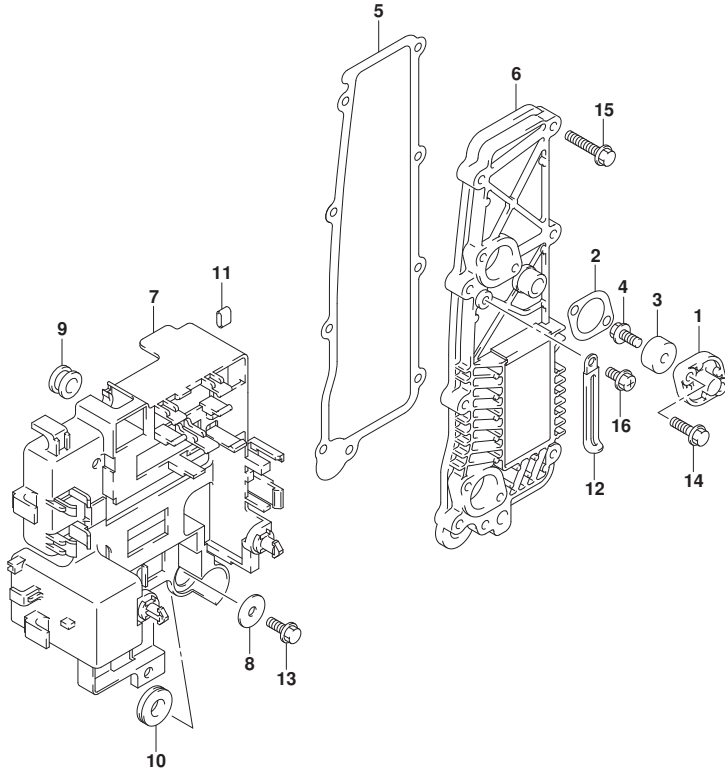


FIG.315A

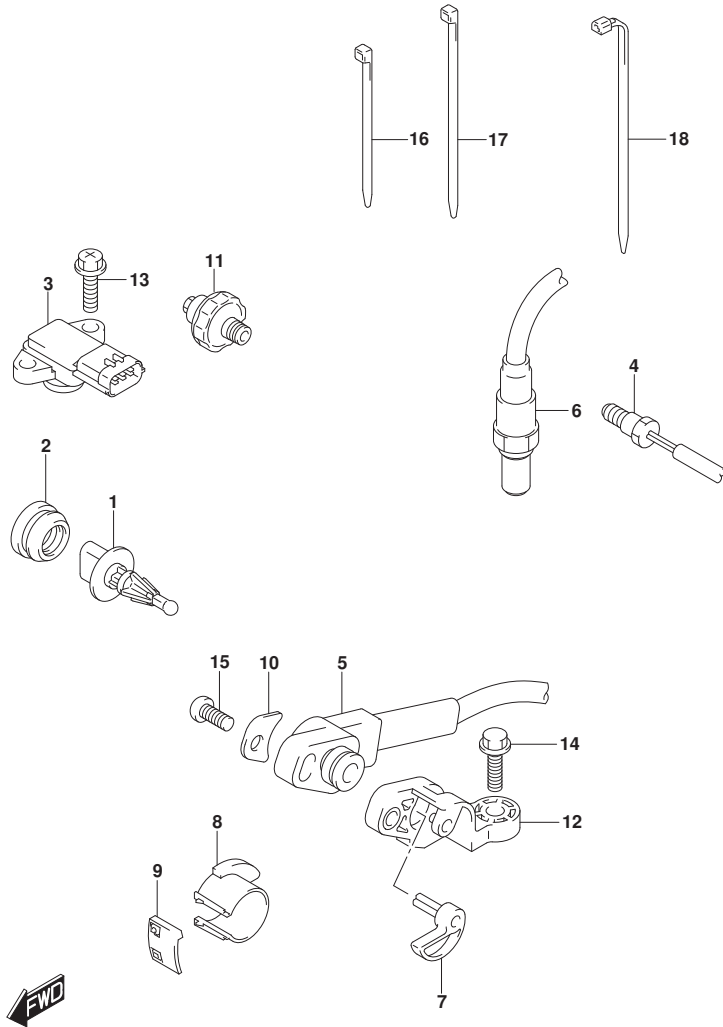


FIG. 315A (1-E-6) センサ (DF100AT)

見出番号	品番	品名	使用個数	備考	標準作業時間
1	13650-52G00	センサ, インレットエアテンバ ^レ レチヤ	1		
2	13655-87J00	グ ^レ ロメツト, エアテンバ ^レ レチヤセンサ	1		
3	18590-68H00	センサ, フ ^レ レツジヤ	1		
4	34830-87J20	センサ, テンバ ^レ レチヤ	2		
5	34840-98J03	センサアツシ, トリム/チルト	1		
6	18213-98J10	センサ, オキシジ ^ン エン	1		
7	34841-92J00	レバ ^レ , トリムセンサ	1		
8	34842-92J01	カム, トリムセンサアツバ ^レ	1		
9	34843-87L00	カム, トリムセンサロア	1		
10	34846-87L00	ワツジヤ, トリムセンサ	1		
11	37820-99E01	スイツチアツシ, オイルフ ^レ レツジヤ (P1.0)	1		
12	34845-92J00	ブ ^レ ラケツト, トリムセンサ	1		
13	02162-05207	スクリュ	2		
14	09103-06093	ボ ^レ ルト (6X20)	1		
15	09125-05046	スクリュ (5X12)	1		
16	09407-10404	クランフ ^レ (L:100)	1		
17	09407-14407	クランフ ^レ (L:145)	2		
18	09407-18402	クランフ ^レ (L:165)	1		

FIG.315B

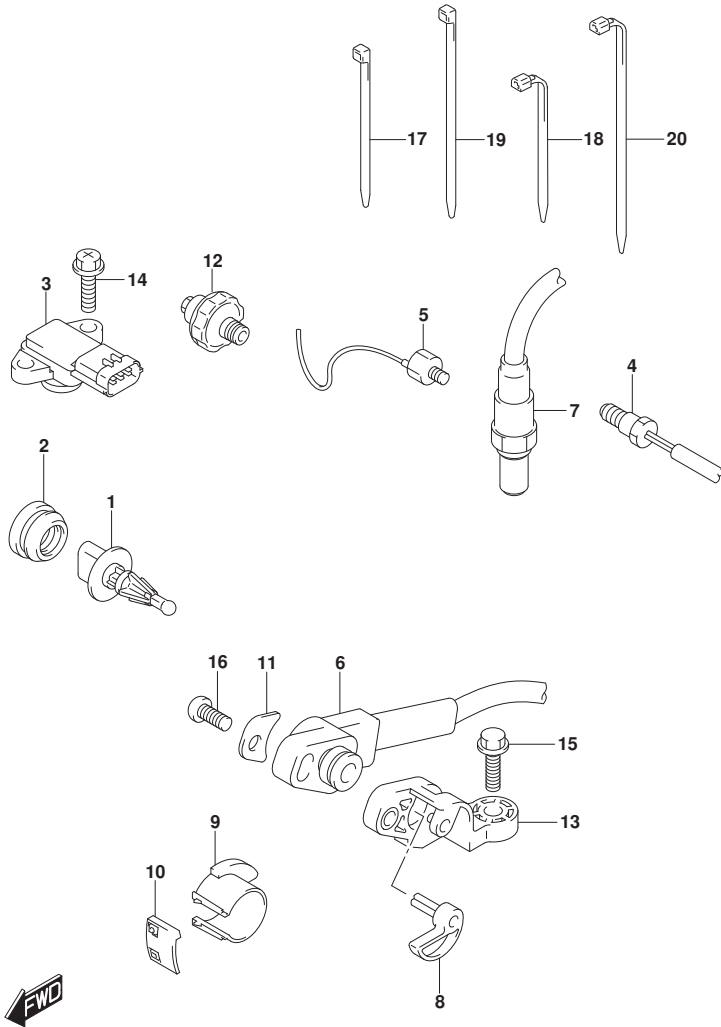


FIG. 315B (1-E-7) センサ (DF115AT)

見出番号	品番	品名	使用個数	備考	標準作業時間
1	13650-52G00	センサ, インレットエアテンパ ^レ レチャ	1		
2	13655-87J00	グ ^ロ メット, エアテンパ ^レ レチャセンサ	1		
3	18590-68H00	センサ, ブ ^ラ ケット	1		
4	34830-87J20	センサ, テンパ ^レ レチャ	2		
5	18640-78G00	センサアツシ, ノツカ	1		
6	34840-98J03	センサアツシ, トリム/チルト	1		
7	18213-98J10	センサ, オキシジ ^ン エン	1		
8	34841-92J00	レバ ^ー , トリムセンサ	1		
9	34842-92J01	カム, トリムセンサアツパ ^レ	1		
10	34843-87L00	カム, トリムセンサロア	1		
11	34846-87L00	ワツシヤ, トリムセンサ	1		
12	37820-99E01	スイッチアツシ, オイルフ ^レ レツシヤ (P1. 0)	1		
13	34845-92J00	ブ ^ラ ケット, トリムセンサ	1		
14	02162-05207	スクリュ	2		
15	09103-06093	ホ ^ル ト (6X20)	1		
16	09125-05046	スクリュ (5X12)	1		
17	09407-10404	クランフ ^レ (L:100)	1		
18	09407-11401	クランフ ^レ (L:95)	1		
19	09407-14407	クランフ ^レ (L:145)	2		
20	09407-18402	クランフ ^レ (L:165)	1		

FIG.315C

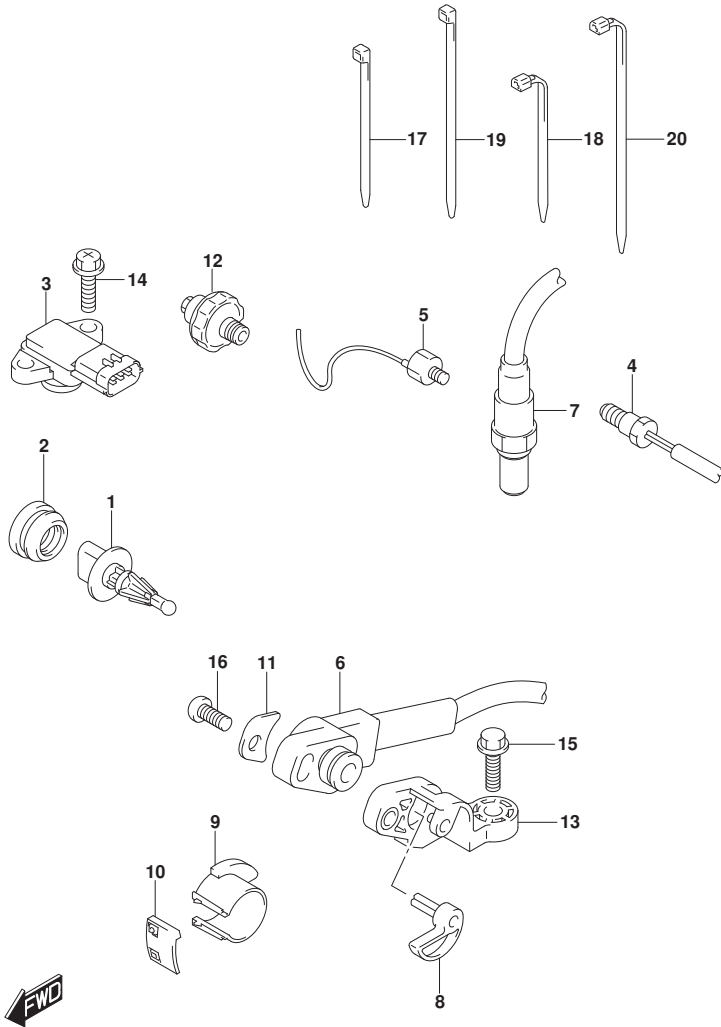


FIG. 315C (1-E-8) センサ (DF140AT)

見出番号	品番	品名	使用個数	備考	標準作業時間
1	13650-52G00	センサ, インレットエアテンパ ^レ レチャ	1		
2	13655-87J00	グ ^ロ メット, エアテンパ ^レ レチャセンサ	1		
3	18590-68H00	センサ, プ ^レ レツヤ	1		
4	34830-87J20	センサ, テンパ ^レ レチャ	2		
5	18640-78G00	センサアツシ, ノツカ	1		
6	34840-98J03	センサアツシ, トリム/チルト	1		
7	18213-98J10	センサ, オキシジ ^ン エン	1		
8	34841-92J00	レバ ^ー , トリムセンサ	1		
9	34842-92J01	カム, トリムセンサアツパ ^レ	1		
10	34843-87L00	カム, トリムセンサロア	1		
11	34846-87L00	ワツシヤ, トリムセンサ	1		
12	37820-99E01	スイツチアツシ, オイルフ ^レ レツヤ (P1. 0)	1		
13	34845-92J00	プ ^レ ラケツト, トリムセンサ	1		
14	02162-05207	スクリュ	2		
15	09103-06093	ホ ^ル ト (6X20)	1		
16	09125-05046	スクリュ (5X12)	1		
17	09407-10404	クランフ ^レ (L:100)	1		
18	09407-11401	クランフ ^レ (L:95)	1		
19	09407-14407	クランフ ^レ (L:145)	2		
20	09407-18402	クランフ ^レ (L:165)	1		

FIG.322A

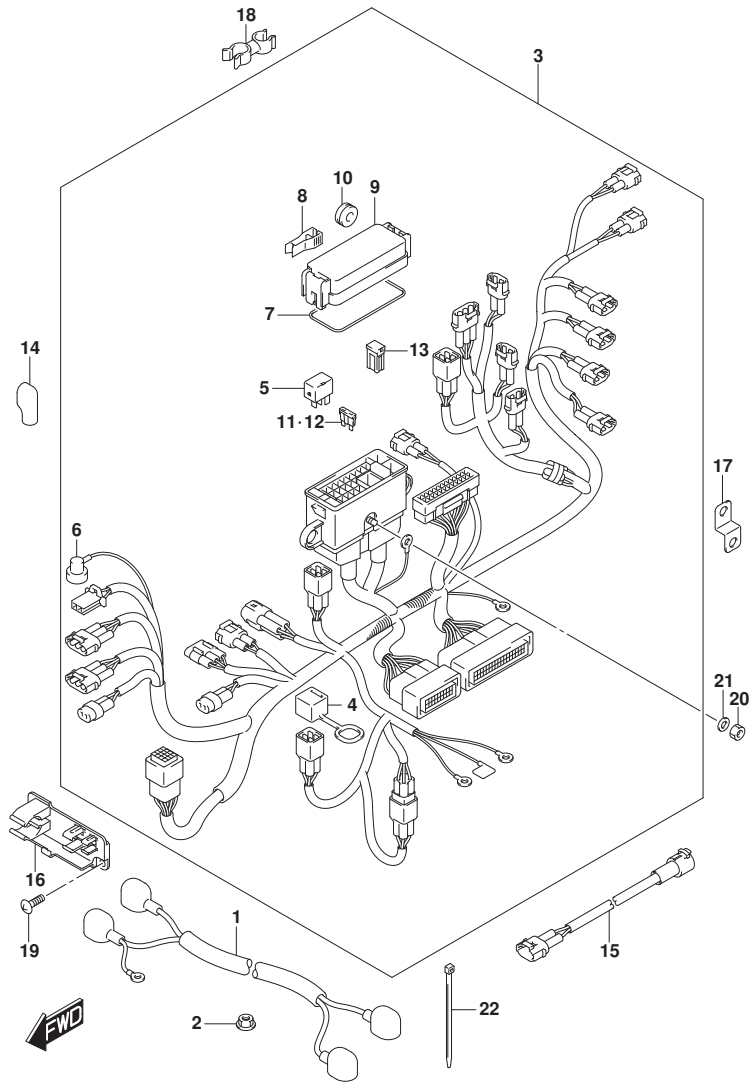


FIG. 322A (1-E-9) ハーネス (DF100AT)

見出番号	品番	品名	使用個数	備考	標準作業時間
1	33810-90J10	ケーブルアツシ, スターター	1		
2	08316-10087	ナット	1		
3	36610-92J10	ハーネスアツシ, ワイヤリング	1		
4	33634-96J00	キヤツフ, サービスコネクタ	1		
5	38860-76F01	リレーアツシ	2		
6	36618-43410	キヤツフ, オイルプレッシャースイッチ	1		
7	36721-96J00	オリング, アツハカバー	1		
8	36737-96J00	ブーラ, フューズ	1		
9	36738-88L00	カバー, フューズケースアツハ	1		
10	09320-08021	クツシヨソ (8, 5X20X8)	2		
11	09481-15501	フューズ (15A)	3		
12	09481-30501	フューズ (30A)	3		
13	09481-60401	フューズ (60A)	3		
14	36612-96J00	キヤツフ, ターミナル	1		
15	36611-92J00	ハーネスアツシ, ワイヤリングサブ	1		
16	36616-90J10	ホルダ, コネクタ	1		
17	36617-93J10	ブラケツト, ハーネス	1		
18	09408-00111	クランフ	1		
19	02142-06167	スクリュ	2		
20	08310-00067	ナツト	1		
21	08321-01067	ワツクワツシヤ	1		
22	09407-10404	クランフ (L:100)	2		

FIG.322B

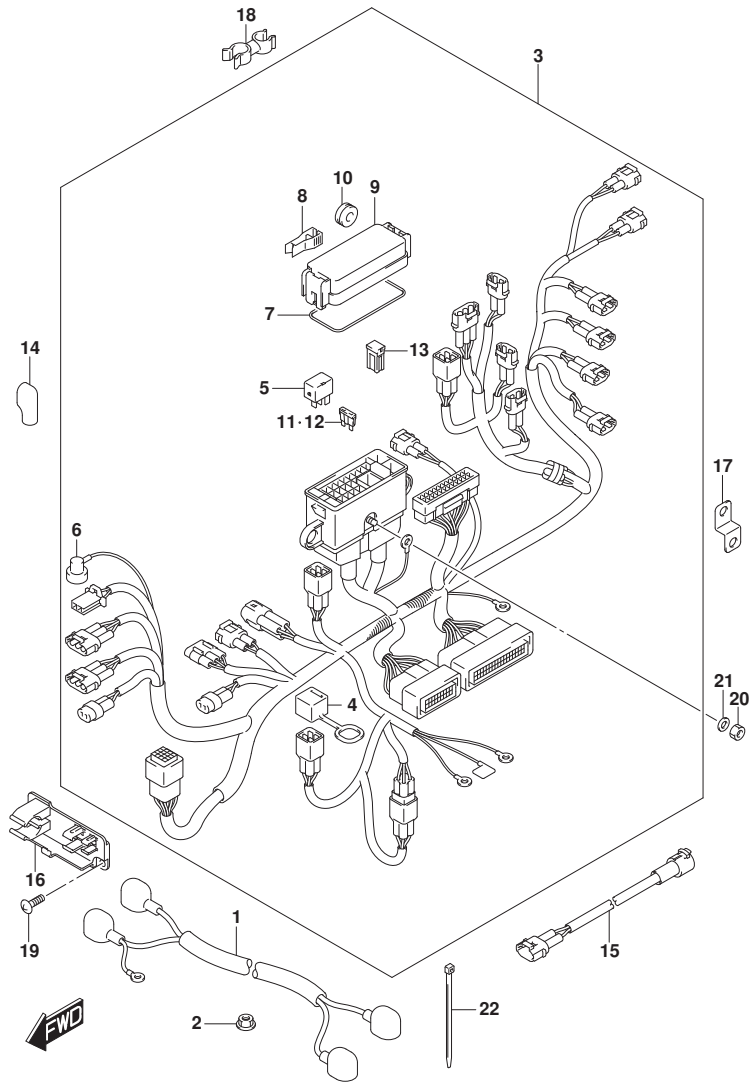


FIG. 322B (1-E-10) ハーネス (DF115AT)

見出番号	品番	品名	使用個数	備考	標準作業時間
1	33810-90J10	ケーブルアツシ, スタータモータ	1		
2	08316-10087	ナット	1		
3	36610-92J00	ハーネスアツシ, ワイヤリング	1		
4	33634-96J00	キヤツフ, サービスコネクタ	1		
5	38860-76F01	リレーアツシ	2		
6	36618-43410	キヤツフ, オイルポンプレツキスイツチ	1		
7	36721-96J00	オリソク, アツハカバー	1		
8	36737-96J00	ボラ, フューズ	1		
9	36738-88L00	カバー, フューズケースアツハ	1		
10	09320-08021	クツシヨソ (8, 5X20X8)	2		
11	09481-15501	フューズ (15A)	3		
12	09481-30501	フューズ (30A)	3		
13	09481-60401	フューズ (60A)	3		
14	36612-96J00	キヤツフ, タミナル	1		
15	36611-92J00	ハーネスアツシ, ワイヤリングサブ	1		
16	36616-90J10	ホルダ, コネクタ	1		
17	36617-93J10	ブラケツト, ハーネス	1		
18	09408-00111	クランフ	1		
19	02142-06167	スクリュ	2		
20	08310-00067	ナツト	1		
21	08321-01067	ワツクワツシヤ	1		
22	09407-10404	クランフ (L:100)	2		

FIG.322C

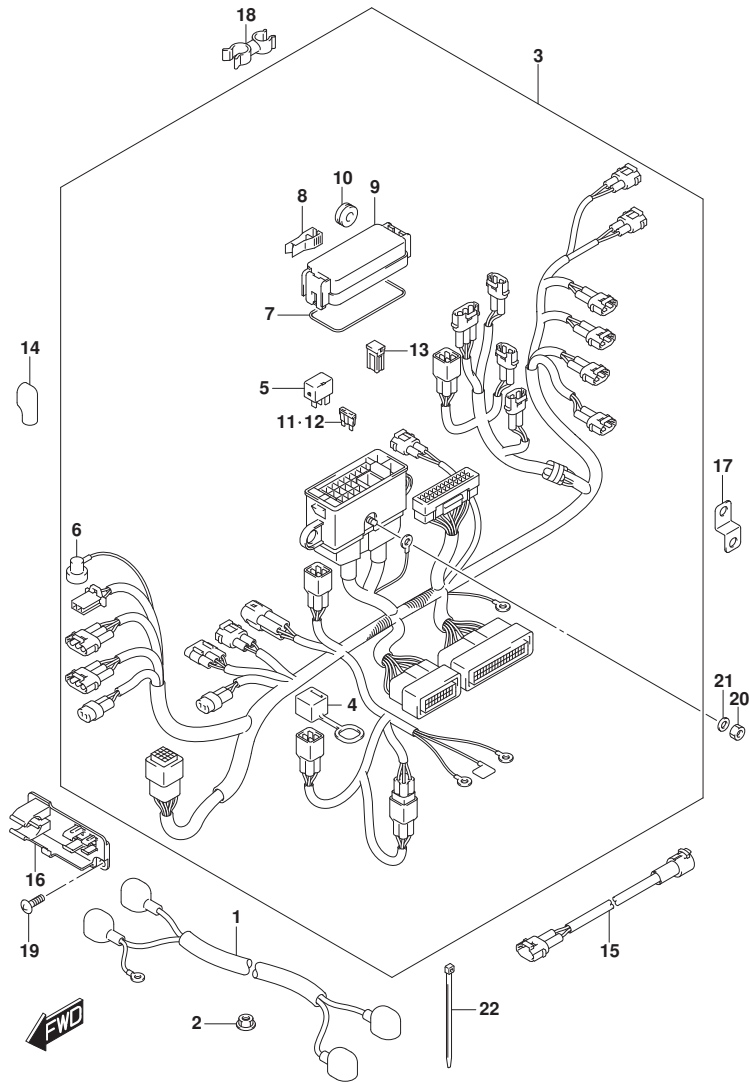


FIG. 322C (1-E-11) ハーネス (DF140AT)

見出番号	品番	品名	使用個数	備考	標準作業時間
1	33810-90J10	ケーブルアツシ, スタータモータ	1		
2	08316-10087	ナット	1		
3	36610-92J00	ハーネスアツシ, ワイヤリング	1		
4	33634-96J00	キヤツフ, サービスコネクタ	1		
5	38860-76F01	リレーアツシ	2		
6	36618-43410	キヤツフ, オイルポンプレツキスイツチ	1		
7	36721-96J00	オリソク, アツハカバー	1		
8	36737-96J00	ブーラ, フューズ	1		
9	36738-88L00	カバー, フューズケースアツハ	1		
10	09320-08021	クツシヨソ (8, 5X20X8)	2		
11	09481-15501	フューズ (15A)	3		
12	09481-30501	フューズ (30A)	3		
13	09481-60401	フューズ (60A)	3		
14	36612-96J00	キヤツフ, タミナル	1		
15	36611-92J00	ハーネスアツシ, ワイヤリングサブ	1		
16	36616-90J10	ホルダ, コネクタ	1		
17	36617-93J10	ブラケツト, ハーネス	1		
18	09408-00111	クランフ	1		
19	02142-06167	スクリュ	2		
20	08310-00067	ナツト	1		
21	08321-01067	ワツクワツシヤ	1		
22	09407-10404	クランフ (L:100)	2		

FIG.326A

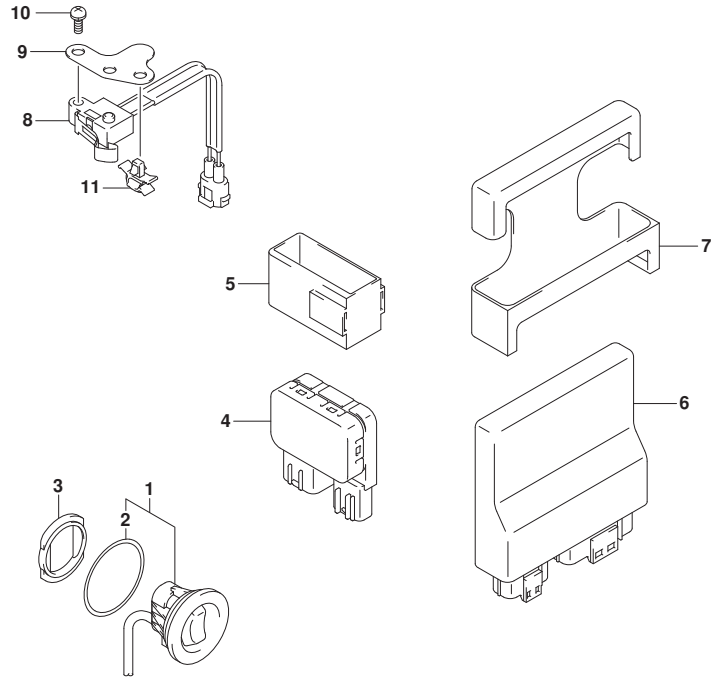


FIG. 326A (1-E-12) PTT スイッチ/エンジン コントロール ユニット (DF100AT)

見出番号	品番	品名	使用個数	備考	標準作業時間
1	37850-92J00	スイッチアツシ, PTT	1		
2	37856-92J00	・テ-ブ, PTTスイッチ	1		
3	37857-92J00	ブ ッシユ, PTTスイッチ	1		
4	38410-93J20	リレーアツシ, PTT	1		
5	38415-93J20	ホルダ, PTTリレー	1		
6	33920-92J60	ユニット, エンジ ンコントロール	1		
7	33925-92J00	クツシヨシ, エンジ ンコントロールユニット	1		
8	37721-93J00	スイッチアツシ, ニュ-トラル	1		
9	37726-90J10	ブ ラケツト, ニュ-トラルスイッチ	1		
10	09137-04004	スクリュ (4X16)	2		
11	09403-06316	クリツプ	1		



FIG.326B

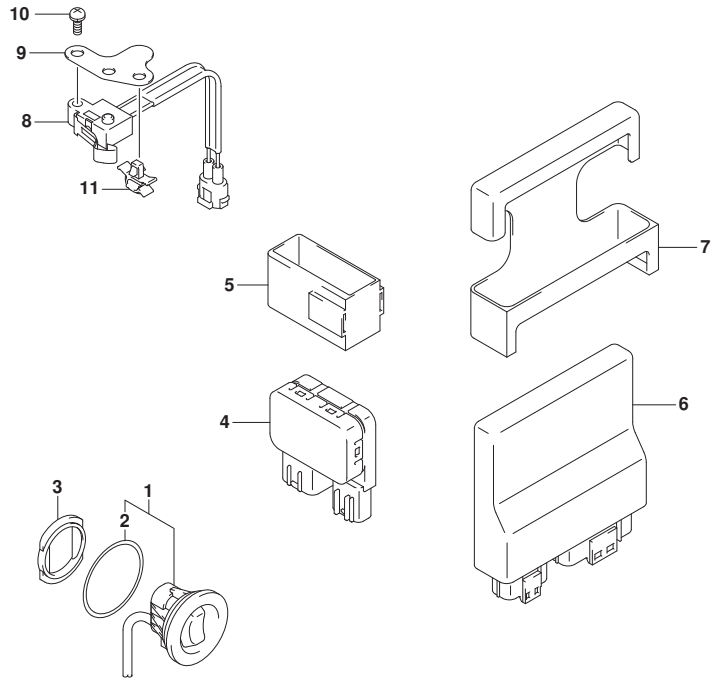


FIG. 326B (1-E-13) PTT スイッチ/エンジン コントロール ユニット (DF115AT)

見出番号	品番	品名	使用個数	備考	標準作業時間
1	37850-92J00	スイッチアツシ, PTT	1		
2	37856-92J00	・チーフ, PTTスイッチ	1		
3	37857-92J00	ブッシュ, PTTスイッチ	1		
4	38410-93J20	リレーアツシ, PTT	1		
5	38415-93J20	ホルダ, PTTリレー	1		
6	33920-92JF0	ユニット, エンジンコントロール	1		
7	33925-92J00	クッション, エンジンコントロールユニット	1		
8	37721-93J00	スイッチアツシ, ニュートラル	1		
9	37726-90J10	ブラケット, ニュートラルスイッチ	1		
10	09137-04004	スクリュ (4X16)	2		
11	09403-06316	クリップ	1		



FIG.326C

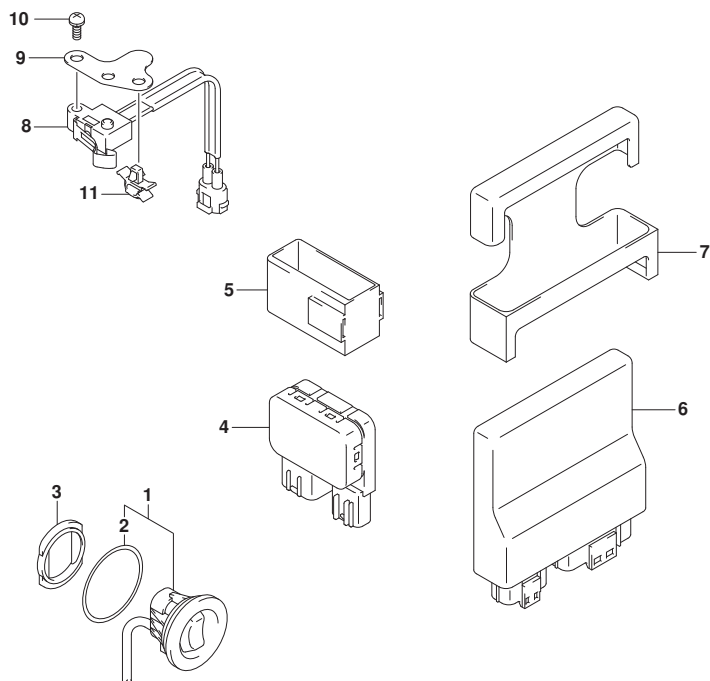


FIG. 326C (1-E-14) PTT スイッチ/エンジン コントロール ユニット (DF140AT)

見出番号	品番	品名	使用個数	備考	標準作業時間
1	37850-92J00	スイッチアツシ, PTT	1		
2	37856-92J00	・テ-プ, PTTスイッチ	1		
3	37857-92J00	ブ ッシユ, PTTスイッチ	1		
4	38410-93J20	リレーアツシ, PTT	1		
5	38415-93J20	ホルダ, PTTリレー	1		
6	33920-92JE0	ユニット, エンジ ンコントロール	1		
7	33925-92J00	クツシヨシ, エンジ ンコントロールユニット	1		
8	37721-93J00	スイッチアツシ, ニュートラル	1		
9	37726-90J10	ブ ラケツト, ニュートラルスイッチ	1		
10	09137-04004	スクリュ (4X16)	2		
11	09403-06316	クリツプ	1		



FIG.335A

FIG. 335A (1-E-15) クランプ プラケット (DF100AT)

見出番号	品番	品名	使用個数	備考	標準作業時間
1	41111-90J13-OEP	プラケット, クランプスターボート (プラケット)	1		
2	41121-90J20-OEP	プラケット, クランプボート (プラケット)	1		
3	41130-92J30	シャフト, クランププラケット	1		
4	55320-94900	アノードセット, クランププラケット	1		
5	09116-06121	ボルト (6X25)	2		
6	09100-12091	ボルト (12X115)	4		
7	09159-12014	ナット	4		
8	09159-22006	ナット	1		
9	09160-12044	ワッシャ (12. 5X35X3. 2)	4		
10	09160-12110	ワッシャ (12. 5X22X3)	4		
11	41135-92J00	ワッシャ, クランププラケットシャフト	1		
12	09106-10065	ボルト (10X20)	2		
13	09160-10082	ワッシャ (10. 5X19X2)	2		
14	09116-08137	ボルト (8X22)	1		

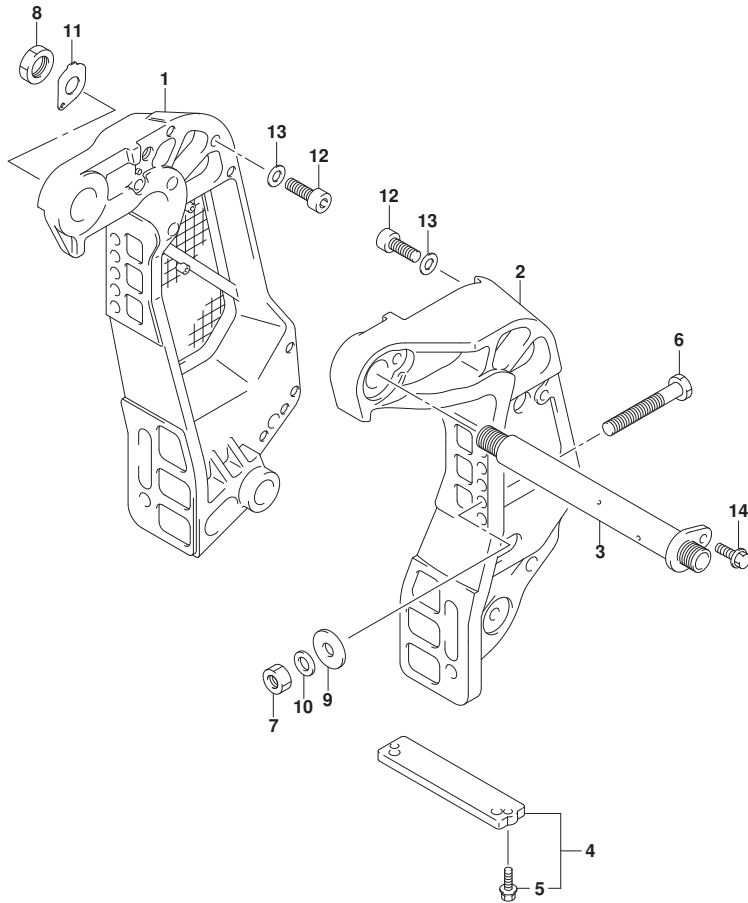


FIG.335B

FIG. 335B (1-E-16) クランプ ブラケット (DF115AT)

見出番号	品番	品名	使用個数	備考	標準 作業時間
1-1	41111-90J13-0EP	ブラケット, クランプ スターボート (ブラック)	1	BODY COLOR: OEP	
1-2	41111-90J13-Y5S	ブラケット, クランプ スターボート (ホワイト)	1	BODY COLOR: Y5S	
2-1	41121-90J20-0EP	ブラケット, クランプ ホート (ブラック)	1	BODY COLOR: OEP	
2-2	41121-90J20-Y5S	ブラケット, クランプ ホート (ホワイト)	1	BODY COLOR: Y5S	
3	41130-92J30	シャフト, クランプ ブラケット	1		
4	55320-94900	アノード セット, クランプ ブラケット	1		
5	09116-06121	ボルト (6X25)	2		
6-1	09100-12091	ボルト (12X115)	4		
6-2	09100-12090	ボルト (12X150)	1	オプション	
7	09159-12014	ナット	4		
8	09159-22006	ナット	1		
9	09160-12044	ワッシャ (12. 5X35X3. 2)	4		
10	09160-12110	ワッシャ (12. 5X22X3)	4		
11	41135-92J00	ワッシャ, クランプ ブラケットシャフト	1		
12	09106-10065	ボルト (10X20)	2		
13	09160-10082	ワッシャ (10. 5X19X2)	2		
14	09116-08137	ボルト (8X22)	1		
15	45421-90J00	ピン, チルトロック	1	オプション	
16	09159-14020	ナット	2	オプション	
17	48140-93J01	カムアッソ, チルトリミットスイッチ	1	オプション	
18	55321-94910	アノード (マグネシウム)	1	OPT, MAGNESIUM	

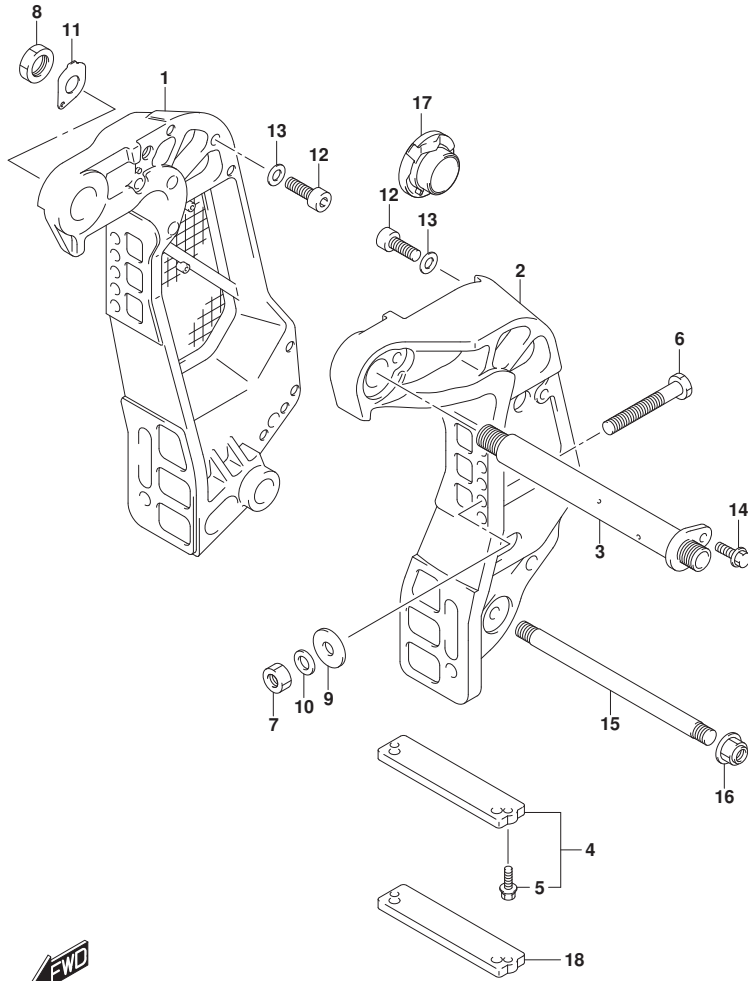


FIG.335C

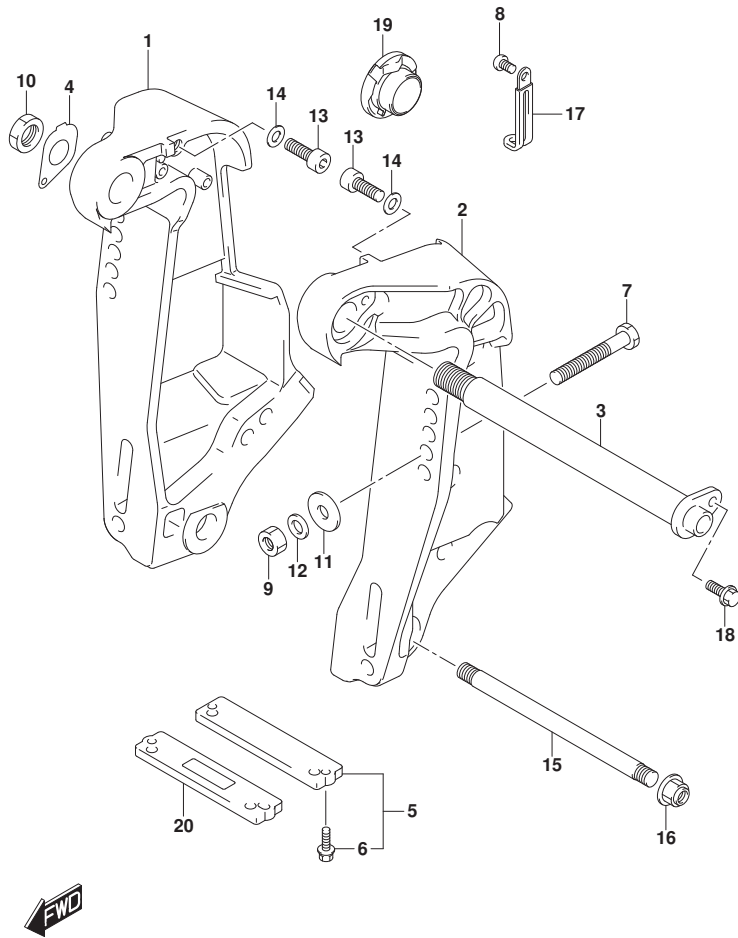


FIG. 335C (1-F-2) クランプ フ ラケット (DF140AT)

見出番号	品 番	品 名	使用個数	備 考	標 準 作業時間
1-1	41111-92J03-OEP	フ ラケット, クランプ スターボート (フ ラック)	1	BODY COLOR: OEP	
1-2	41111-92J03-Y5S	フ ラケット, クランプ スターボート (ホワイ)	1	BODY COLOR: Y5S	
2-1	41121-92J20-OEP	フ ラケット, クランプ ホート (フ ラック)	1	BODY COLOR: OEP	
2-2	41121-92J20-Y5S	フ ラケット, クランプ ホート (ホワイ)	1	BODY COLOR: Y5S	
3	41130-92J30	シャフト, クランプ フ ラケット	1		
4	41135-92J00	ワッシャ, クランプ フ ラケットシャフト	1		
5	55320-94900	アノード セット, クランプ フ ラケット	1		
6	09116-06121	ボ ルト (6X25)	2		
7-1	09100-12091	ボ ルト (12X115)	4		
7-2	09100-12090	ボ ルト (12X150)	1	オプ ション	
8	09125-06063	スクリュ (6X10)	1		
9	09159-12014	ナツト	4		
10	09159-22006	ナツト	1		
11	09160-12044	ワッシャ (12. 5X35X3. 2)	4		
12	09160-12110	ワッシャ (12. 5X22X3)	4		
13	09106-10065	ボ ルト (10X20)	2		
14	09160-10082	ワッシャ (10. 5X19X2)	2		
15	45421-87D02	ピ ン, チルトロック	1		
16	09159-14020	ナツト	2		
17	29404-93J10	クランプ	1		
18	09116-08137	ボ ルト (8X22)	1		
19	48140-93J01	カムアツシ, チルトリミットスイッチ	1	オプ ション	
20	55321-94910	アノード (マグ ネシウム)	1	OPT, MAGNESIUM	

FIG.336A

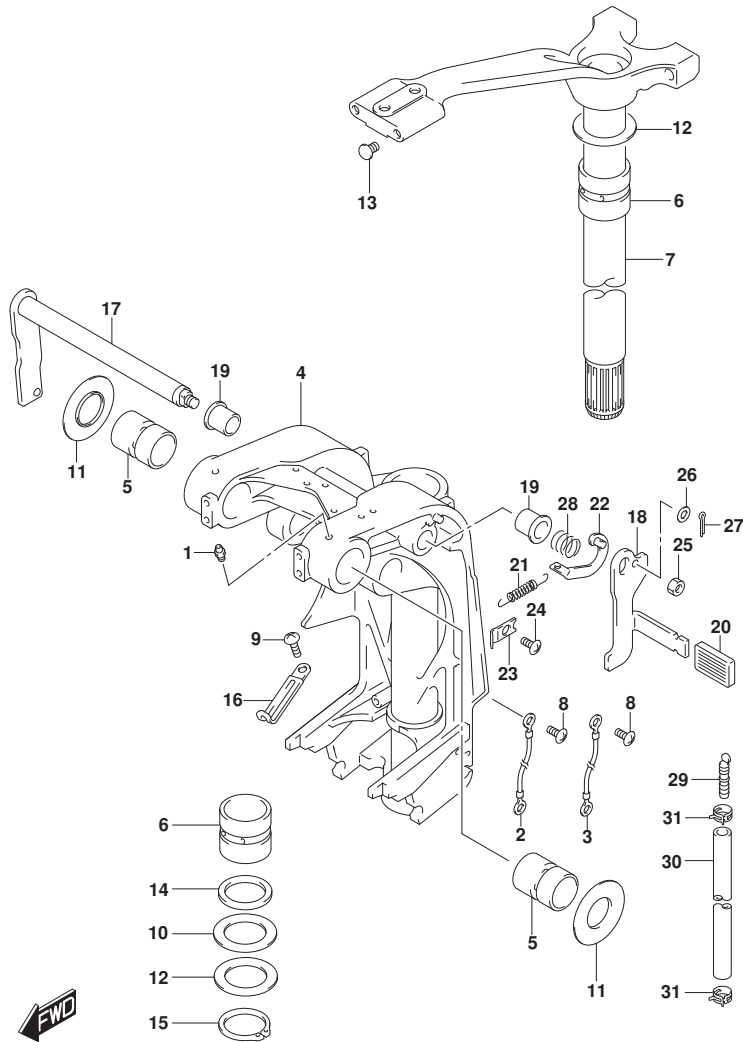


FIG. 336A (1-F-3) スイベルブラケット (DF100AT)

見出番号	品番	品名	使用個数	備考	標準作業時間
1-1	22511-99011	ニツブル, ケーリス	5	L-TRANSOM	
1-2	22511-99011	ニツブル, ケーリス	4	X-TRANSOM	
2	36894-95201	リート, L:165	1	CLAMP TO SWIVEL	
3	36894-87D00	リート (L:165)	1	SWIVEL TO HOUSING	
4-1	43111-90J40-OEP	ブラケット, スイベル (L) (ﾌﾞﾗｯｸ)	1	L-TRANSOM	
4-2	43111-90J50-OEP	ブラケット, スイベル (X) (ﾌﾞﾗｯｸ)	1	X-TRANSOM	
5	43211-93J00	ﾌﾞｯｼﾞ, クランﾌﾞｼﾞャﾌﾄｽｲﾍﾞﾙ	2		
6	43711-97E01	ﾌﾞｯｼﾞ,ｽﾃｱﾘﾝｸﾞ	2		
7-1	43750-90J60-OEP	ﾌﾞﾗｯｸﾞｯﾄ,ｽﾃｱﾘﾝｸﾞ (L) (ﾌﾞﾗｯｸ)	1	L-TRANSOM	
7-2	43750-90J70-OEP	ﾌﾞﾗｯｸﾞｯﾄ,ｽﾃｱﾘﾝｸﾞ (X) (ﾌﾞﾗｯｸ)	1	X-TRANSOM	
8	09125-05050	ｽｸﾘﾕ (5X8)	3		
9	09125-06063	ｽｸﾘﾕ (6X10)	2		
10	09160-39001	ワｯｼﾞﾔ (39. 5X64X1)	2		
11	09169-28003	ワｯｼﾞﾔ	2		
12	09181-39001	ｼﾑ (39. 5X64X0. 3)	4		
13	09250-10001	ｷﾞﾔｯﾌﾟ (OD:14)	2		
14	09282-39001	ｵｲﾙｼｰﾙ	1		
15	09380-38003	ｽﾅｯﾌﾟﾘﾝｸﾞ	1		
16	29404-93J10	ｸﾗﾝﾌﾟ	2		
17	41220-95E13	ﾚﾊﾞｰ, ﾁﾙﾄﾛｯｸ	1		
18	41221-95E40	ﾚﾊﾞｰ, ﾁﾙﾄﾛｯｸﾎｰﾄ	1		
19	41224-95E01	ﾌﾞｯｼﾞ, ﾁﾙﾄｽﾄｯﾊﾟｰ ﾛｯﾄ	2		
20	41225-94400	ﾗﾊﾞｰ, ﾁﾙﾄﾛｯｸ	1		
21	41228-90J00	ｽﾌﾞﾘﾝｸﾞ, ﾁﾙﾄﾛｯｸﾚﾊﾞｰ	1		
22	41230-95E00	ﾘﾝｸ, ﾁﾙﾄﾛｯｸﾚﾊﾞｰ	1		
23	41233-95E10	ﾌﾞﾗｯｸﾞｯﾄ, ﾁﾙﾄﾛｯｸｽﾌﾞﾘﾝｸﾞ	1		
24	09125-06063	ｽｸﾘﾕ (6X10)	1		
25	09140-10032	ﾅｯﾄ	1		
26	09160-06082	ワｯｼﾞﾔ (6. 5X13X1. 0)	1		
27	09204-01006	ｺｯﾀﾋﾞﾝ	1		
28	09440-19028	ｽﾌﾞﾘﾝｸﾞ	1		
29	55127-87D00	ﾌﾞﾗｸﾞ, ﾆｵﾝ	1		
30	09355-40805-00B	ﾎｰｽ (4X8X2000)	1	L:2000>1000	
31	09407-10404	ｸﾗﾝﾌﾟ (L:100)	2		

FIG.336B

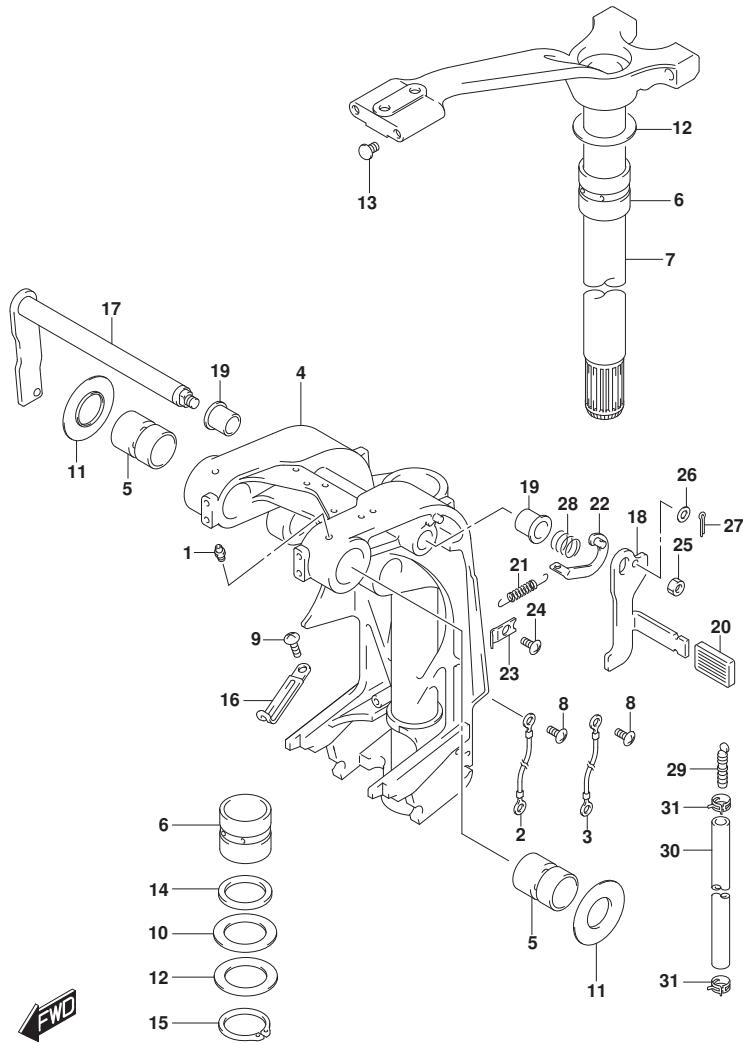


FIG. 336B (1-F-4) スイベルブ ラケット (DF115AT)

見出番号	品番	品名	使用個数	備考	標準 作業時間
1-1	22511-99011	ニツブル, グリース	5	L-TRANSOM	
1-2	22511-99011	ニツブル, グリース	4	X-TRANSOM	
2	36894-95201	リット, L:165	1	CLAMP TO SWIVEL	
3	36894-87D00	リット (L:165)	1	SWIVEL TO HOUSING	
4-1	43111-90J40-0EP	ブ ラケット, スイベル (L) (ﾌﾞﾗｯｸ)	1	L-TRANSOM BODY COLOR:0EP	
4-2	43111-90J40-Y5S	ブ ラケット, スイベル (L) (ﾎﾜｲﾄ)	1	L-TRANSOM BODY COLOR:Y5S	
4-3	43111-90J50-0EP	ブ ラケット, スイベル (X) (ﾌﾞﾗｯｸ)	1	X-TRANSOM BODY COLOR:0EP	
4-4	43111-90J50-Y5S	ブ ラケット, スイベル (X) (ﾎﾜｲﾄ)	1	X-TRANSOM BODY COLOR:Y5S	
5	43211-93J00	ﾌﾞｯｼﾞ, クﾗﾝﾌﾟｼﾌﾞｯﾄｽｲﾍﾞﾙ	2		
6	43711-97E01	ﾌﾞｯｼﾞ,ｽﾃｱﾘﾝｸﾞ	2		
7-1	43750-90J60-0EP	ﾌﾞﾗｯｸﾞｯﾄ,ｽﾃｱﾘﾝｸﾞ (L) (ﾌﾞﾗｯｸ)	1	L-TRANSOM BODY COLOR:0EP	
7-2	43750-90J60-Y5S	ﾌﾞﾗｯｸﾞｯﾄ,ｽﾃｱﾘﾝｸﾞ (L) (ﾎﾜｲﾄ)	1	L-TRANSOM BODY COLOR:Y5S	
7-3	43750-90J70-0EP	ﾌﾞﾗｯｸﾞｯﾄ,ｽﾃｱﾘﾝｸﾞ (X) (ﾌﾞﾗｯｸ)	1	X-TRANSOM BODY COLOR:0EP	
7-4	43750-90J70-Y5S	ﾌﾞﾗｯｸﾞｯﾄ,ｽﾃｱﾘﾝｸﾞ (X) (ﾎﾜｲﾄ)	1	X-TRANSOM BODY COLOR:Y5S	
8	09125-05050	ｽｸﾘﾕ (5X8)	3		
9	09125-06063	ｽｸﾘﾕ (6X10)	2		
10	09160-39001	ワｯｼﾞﾔ (39. 5X64X1)	2		
11	09169-28003	ワｯｼﾞﾔ	2		
12	09181-39001	ｼﾑ (39. 5X64X0. 3)	4		
13	09250-10001	ｷﾞﾔｯﾌﾟ (OD:14)	2		
14	09282-39001	ｵｲﾙｼｰﾙ	1		
15	09380-38003	ｽﾅｯﾌﾟﾘﾝｸﾞ	1		
16	29404-93J10	ｸﾗﾝﾌﾟ	2		
17	41220-95E13	ﾚﾊﾞｰ, ﾅﾙﾄﾛｯｸ	1		
18	41221-95E40	ﾚﾊﾞｰ, ﾅﾙﾄﾛｯｸﾎｰﾄ	1		
19	41224-95E01	ﾌﾞｯｼﾞ, ﾅﾙﾄｽﾄｯﾊﾟｰ ﾛｯﾄ	2		
20	41225-94400	ﾗﾊﾞｰ, ﾅﾙﾄﾛｯｸ	1		

FIG.336B

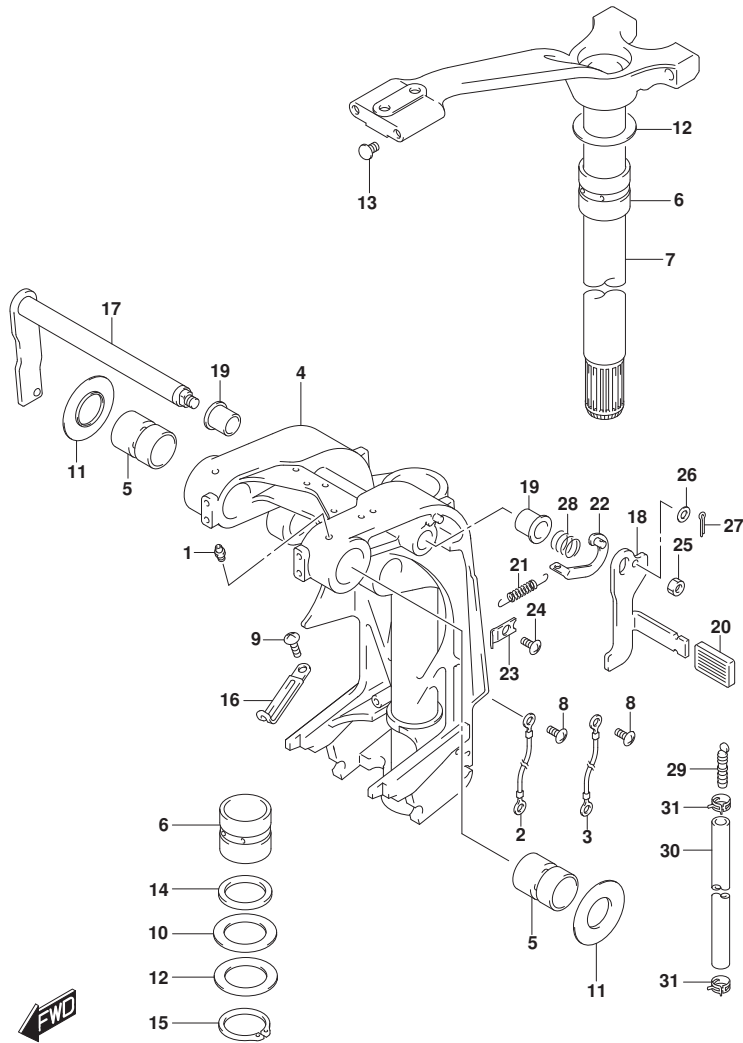


FIG. 336B (1-F-5) スイベルブラケット (DF115AT)

見出番号	品番	品名	使用個数	備考	標準作業時間
21	41228-90J00	スフリング, チルトロックレバー	1		
22	41230-95E00	リンク, チルトロックレバー	1		
23	41233-95E10	ブラケット, チルトロックスフリング	1		
24	09125-06063	スクリュー (6X10)	1		
25	09140-10032	ナット	1		
26	09160-06082	ワッシャ (6.5X13X1.0)	1		
27	09204-01006	コックピン	1		
28	09440-19028	スフリング	1		
29	55127-87D00	ブラケット, ユニオン	1		
30	09355-40805-00B	ホース (4X8X2000)	1	L:2000>1000	
31	09407-10404	クランプ (L:100)	2		

FIG.336C

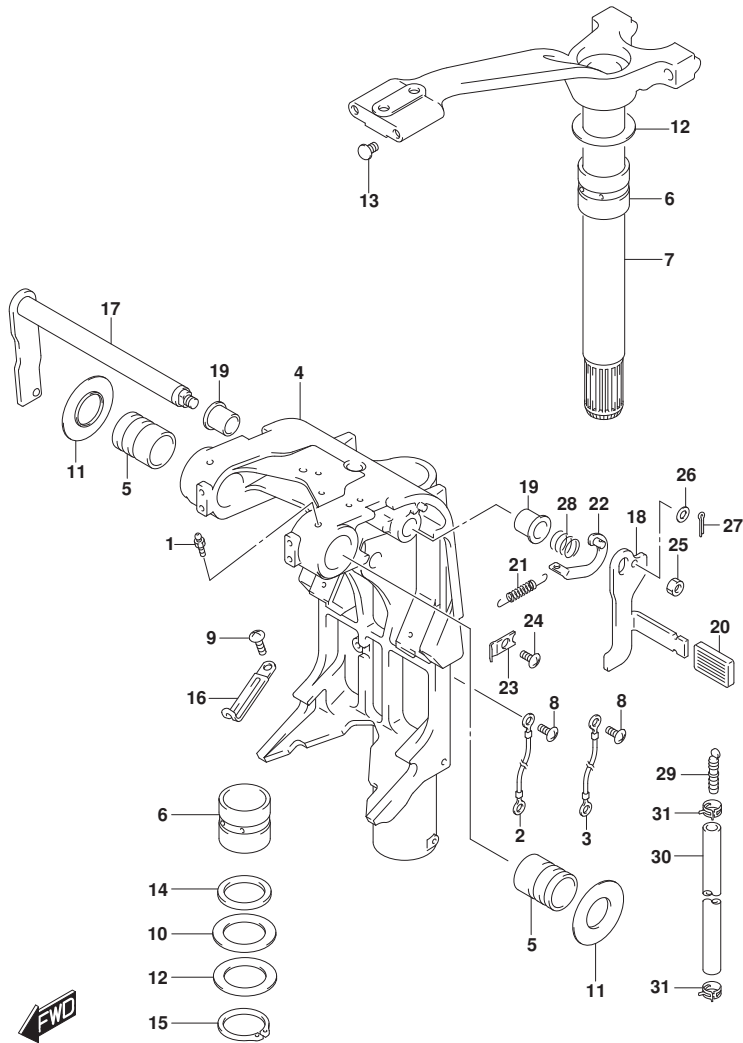


FIG. 336C (1-F-6) スイベルブラケット (DF140AT)

見出番号	品番	品名	使用個数	備考	標準作業時間
1	22511-99011	ニツブル, クーリス	4		
2	36894-95201	リート, L:165	1	CLAMP TO SWIVEL	
3	36894-87D00	リート (L:165)	1	SWIVEL TO HOUSING	
4-1	43111-92J80-0EP	ブラケット, スイベル(L) (ブラック)	1	L-TRANSOM	
				BODY COLOR:0EP	
4-2	43111-92J80-Y5S	ブラケット, スイベル(L) (ホワイト)	1	L-TRANSOM	
				BODY COLOR:Y5S	
4-3	43111-92J90-0EP	ブラケット, スイベル(X) (ブラック)	1	X-TRANSOM	
				BODY COLOR:0EP	
4-4	43111-92J90-Y5S	ブラケット, スイベル(X) (ホワイト)	1	X-TRANSOM	
				BODY COLOR:Y5S	
5	43211-93J00	ブッシュ, クランプシャフトスイベル	2		
6	43711-97E01	ブッシュ, ステアリング	2		
7-1	43750-90J60-0EP	ブラケット, ステアリング (L) (ブラック)	1	L-TRANSOM	
				BODY COLOR:0EP	
7-2	43750-90J60-Y5S	ブラケット, ステアリング (L) (ホワイト)	1	L-TRANSOM	
				BODY COLOR:Y5S	
7-3	43750-90J70-0EP	ブラケット, ステアリング (X) (ブラック)	1	X-TRANSOM	
				BODY COLOR:0EP	
7-4	43750-90J70-Y5S	ブラケット, ステアリング (X) (ホワイト)	1	X-TRANSOM	
				BODY COLOR:Y5S	
8	09125-05050	スクリュー (5X8)	3		
9	09125-06063	スクリュー (6X10)	2		
10	09160-39001	ワッシャ (39. 5X64X1)	2		
11	09169-28003	ワッシャ	2		
12	09181-39001	シム (39. 5X64X0. 3)	4		
13	09250-10001	キャップ (OD:14)	2		
14	09282-39001	オイルシール	1		
15	09380-38003	スナックリング	1		
16	29404-93J10	クランプ	2		
17	41220-95E13	レバー, チルトロック	1		
18	41221-95E40	レバー, チルトロックホート	1		
19	41224-95E01	ブッシュ, チルトストッパ ロット	2		
20	41225-94400	レバー, チルトロック	1		
21	41228-90J00	スプリング, チルトロックレバー	1		

FIG.336C

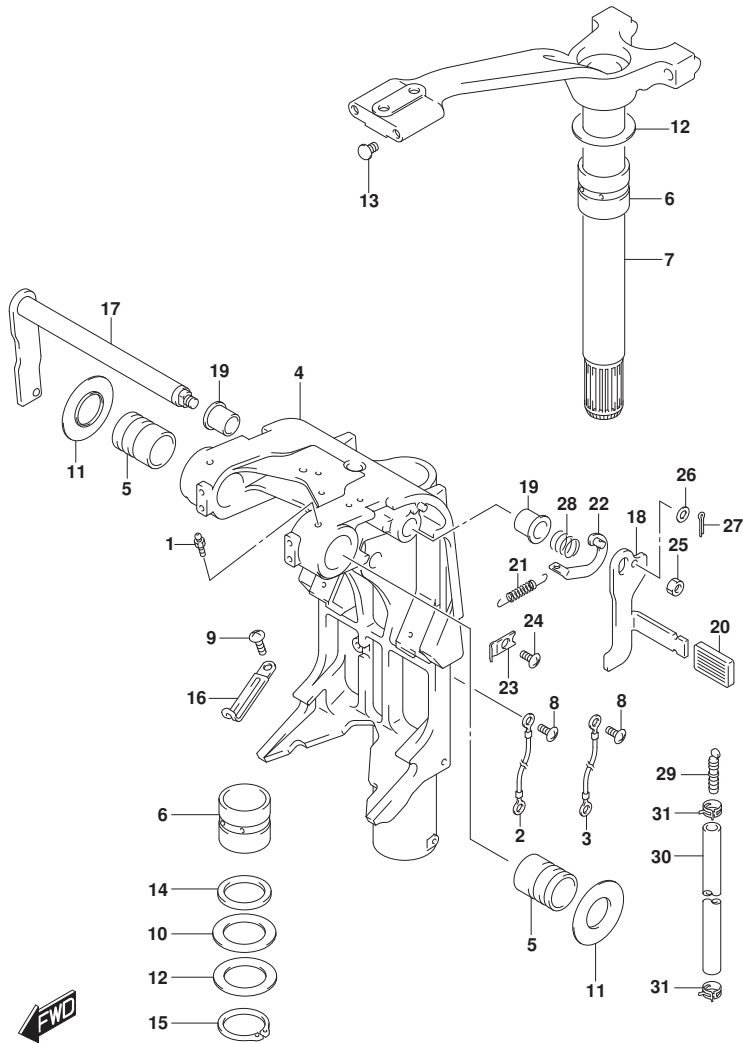


FIG. 336C (1-F-7) スイベルブラケット (DF140AT)

見出番号	品番	品名	使用個数	備考	標準作業時間
22	41230-95E00	リンク, チルトロツクレハ	1		
23	41233-95E10	ブラケット, チルトロツクスフリンク	1		
24	09125-06063	スクリュ (6X10)	1		
25	09140-10032	ナツト	1		
26	09160-06082	ワツシヤ (6. 5X13X1. 0)	1		
27	09204-01006	コツタヒン	1		
28	09440-19028	スフリンク	1		
29	55127-87D00	ブラク, エオン	1		
30	09355-40805-00B	ホース (4X8X2000)	1	L:2000>1000	
31	09407-10404	クラン (L:100)	2		

FIG.337A

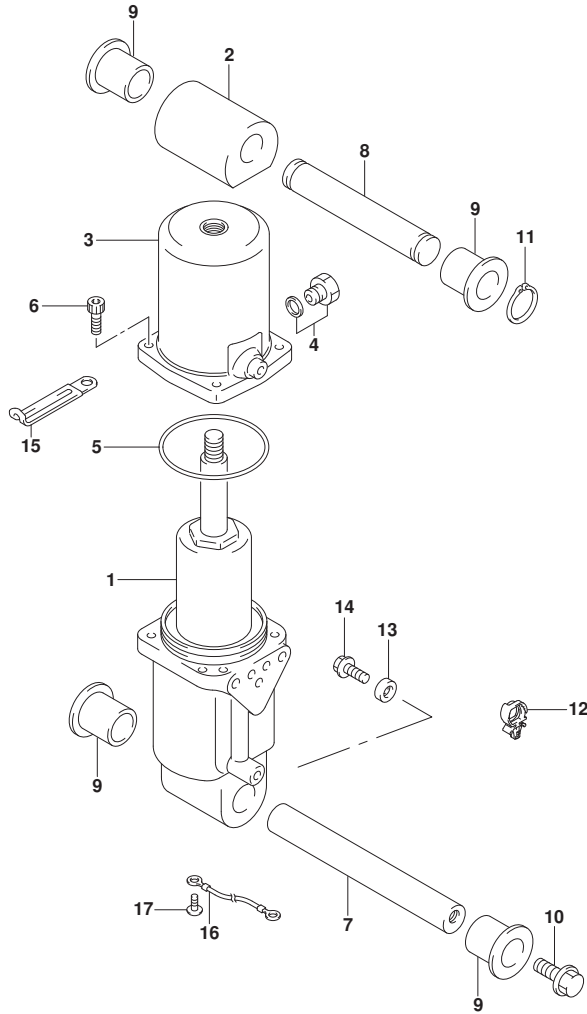


FIG. 337A (1-F-8) トリムシリンダ[®] (DF100AT)

見出番号	品番	品名	使用個数	備考	標準作業時間
1	48400-90J02	マニホールドアツシ	1		
2	48611-90J00	ジョイント, メタル	1		
3	48571-87L00	タンク, リザーバ	1		
4	48572-87J10	プラグ	1		
5	48557-90J00	Oリング	1		
6	48862-87J20	ホルト, リザーバ	4		
7	48121-90J00	シャフト, チルトシリンダ [®] ロア	1		
8	48321-90J00	シャフト, チルトシリンダ [®] アツパ	1		
9	48326-95E00	ブーツシユ, チルトシリンダ [®] ロア	4		
10	09116-10179	ホルト (10X35)	2		
11	09380-22015	スナップ リンク	2		
12	09403-20308	クランプ	1		
13	55321-87J00	アノード, プ ロテクション	1		
14	09103-06281	ホルト (6X14)	1		
15	29404-93J10	クランプ	1		
16	36895-87D10	リード (L:310)	1	SWIVEL TO HOUSING	
17	09125-05050	スクリュ (5X8)	1		

FIG.337B

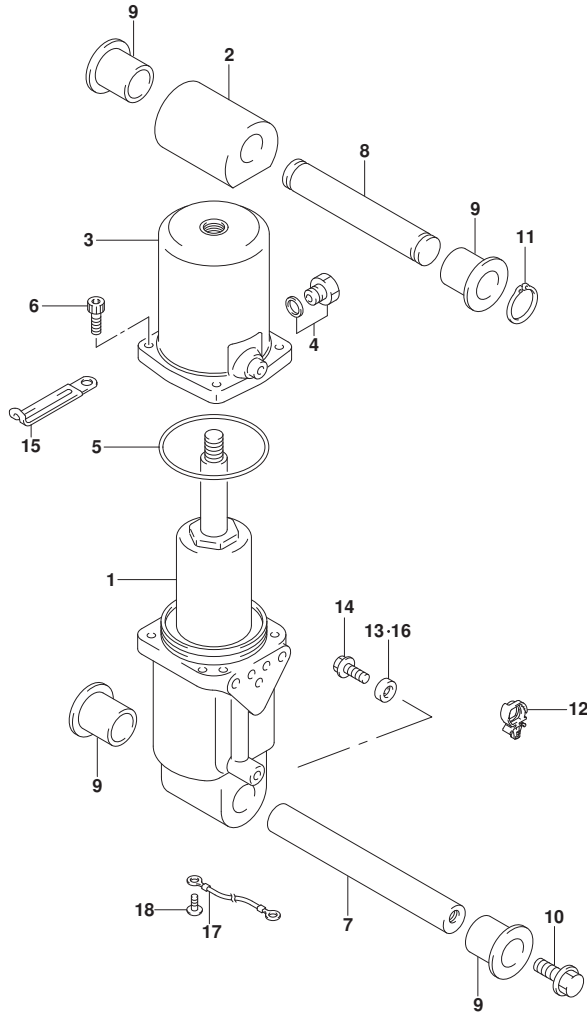


FIG. 337B (1-F-9) トリムシリンダ* (DF115AT)

見出番号	品番	品名	使用個数	備考	標準作業時間
1	48400-90J02	マニホールド*アツシ	1		
2	48611-90J00	ジヨイント, メタル	1		
3	48571-87L00	タンク, リザーバ*	1		
4	48572-87J10	プラグ*	1		
5	48557-90J00	Oリング*	1		
6	48862-87J20	ホルト, リザーバ*	4		
7	48121-90J00	シャフト, チルトシリンダ*ロア	1		
8	48321-90J00	シャフト, チルトシリンダ*アツパ*	1		
9	48326-95E00	ブッシュ, チルトシリンダ*ロア	4		
10	09116-10179	ホルト (10X35)	2		
11	09380-22015	スナップ リング*	2		
12	09403-20308	クランプ*	1		
13	55321-87J00	アノード*, フ ロテクション	1		
14	09103-06281	ホルト (6X14)	1		
15	29404-93J10	クランプ*	1		
16	55321-87J10	アノード*, マグ ネットム	1	オプ ション	
17	36895-87D10	リート* (L:310)	1	SWIVEL TO HOUSING	
18	09125-05050	スクリュ (5X8)	1		

FIG.337C

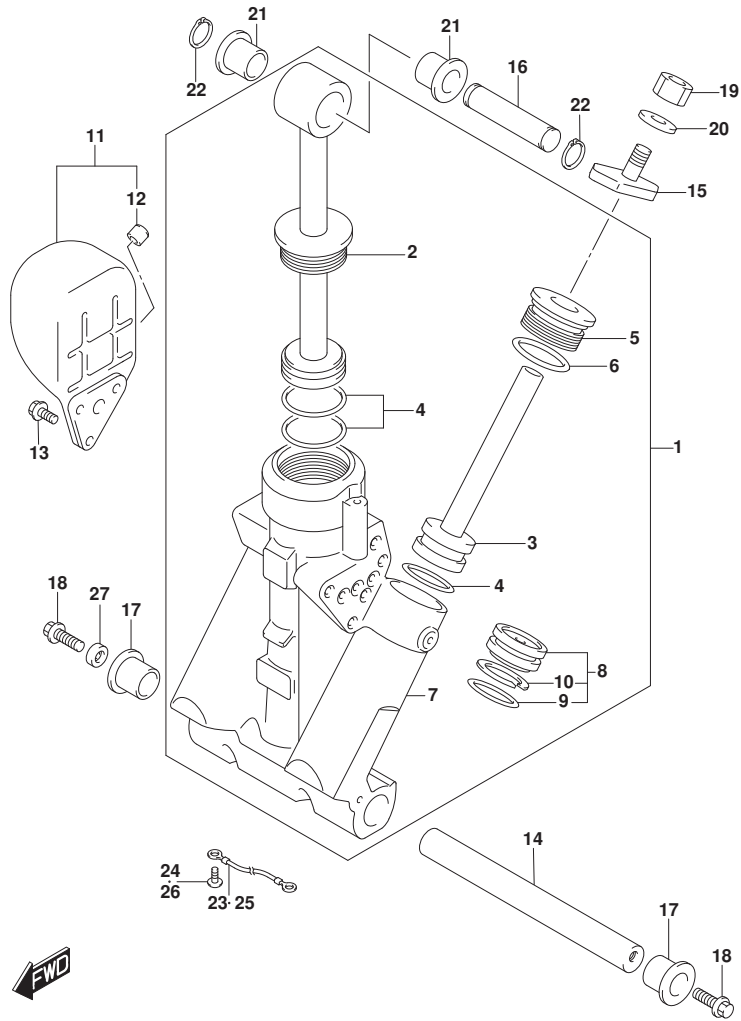


FIG. 337C (1-F-10) トリムシリンダ (DF140AT)

見出番号	品番	品名	使用個数	備考	標準作業時間
1	48503-96J03	マニホールド サブアツシ	1		
2	48401-96J01	ピストンアツシ	1		
3	48601-94900	ピストン/ラムアツシ	2		
4	48627-95E00	オリング セツト	3		
5	48630-96J02	ヘッド, トリムシリンダ	2		
6	48633-94900	オリング セツト, ヘッド	2		
7	48641-96J02	マニホールド, PTT	1		
8	48650-94900	ピストン, フリー	1		
9	48405-87D00	オリング セツト	1		
10	48615-97E00	オリング セツト, ピストン	1		
11	48570-95E01	リザーバアツシ	1		
12	48572-95E00	キャツプ	1		
13	48861-92J01	ホルト, リザーバ	3		
14	48121-92J00	シャフト, チルトシリンダ ロア	1		
15	48311-96J10	ヘッド, トリムシリンダ ラム	2		
16	48321-87D03	シャフト, チルトシリンダ アツパ	1		
17	48326-95E00	ブツシュ, チルトシリンダ ロア	2		
18	09116-10179	ホルト (10X35)	2		
19	09140-10031	ナツト	2		
20	09162-10005	ロツクワツシヤ	2		
21	09306-17001	ブツシュ	2		
22	09380-17009	スナツブ リンク	2		
23	36894-87D00	リート (L:165)	1		
24	09125-06063	スクリュ (6X10)	1		
25	36895-87D10	リート (L:310)	1	SWIVEL TO HOUSING	
26	09125-05050	スクリュ (5X8)	1		
27	55321-87J10	アノード, マグネシウム	1	オプシヨン	

FIG.340A

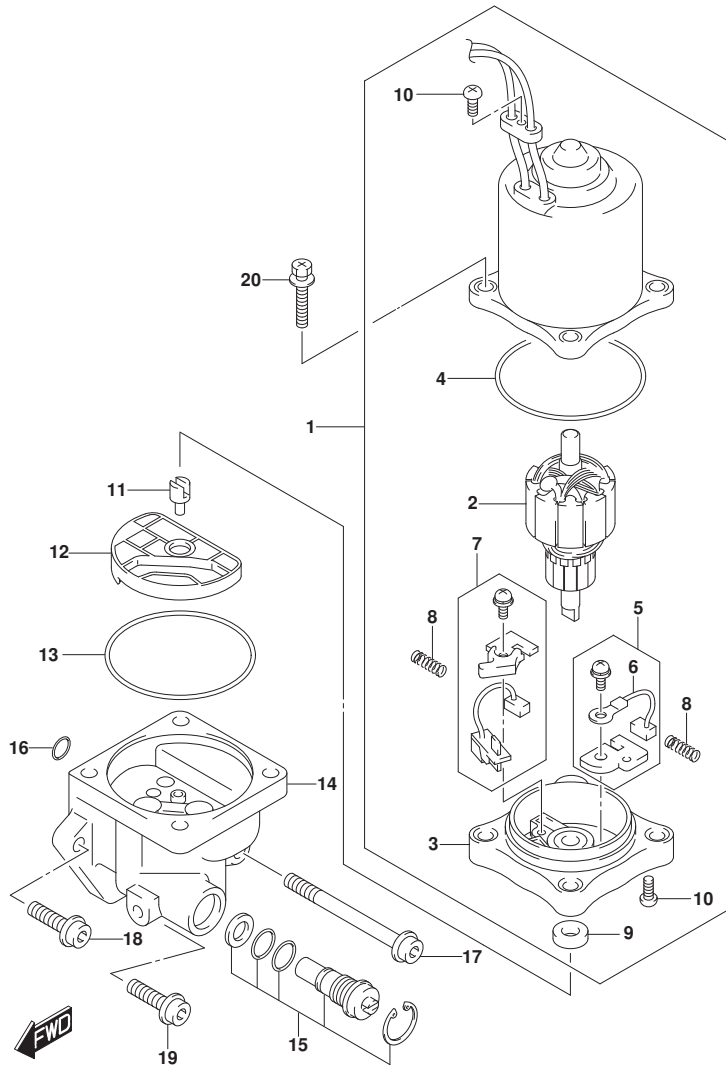


FIG. 340A (1-F-11) PTTモータ (DF100AT)

見出番号	品番	品名	使用個数	備考	標準作業時間
1	38100-92J11	モータツシ, PTT	1		
2	31311-94900	・アマチュア	1		
3	31173-94910	・ホルダ アツシ, プ ラシ	1		
4	31123-94910	・・Oリング	1		
5	31133-90J00	・・ブ ラシアツシ	1		
6	31133-94900	・・ブ ラシ (+)	1		
7	31136-90J10	・・ブ レーカアツシ	1		
8	31135-94900	・・スプ リング	2		
9	33799-97E00	・・シール, オイル	1		
10	31111-94900	・スクリュ	2		
11	48583-95E00	ジ ョイント, ト ライブ	1		
12	48582-95E01	フィルタ	1		
13	48585-95E00	Oリング	1		
14	48502-90J13	ホ ンブ アツシ, PTT	1		
15	48864-93J01	マニユアルバ ルブ	1		
16	48588-90J00	Oリング セツト	1		
17	48862-92J20	ホ ルト, ホ ンブ NO. 1	1		
18	48862-92J30	ホ ルト, ホ ンブ NO. 2	1		
19	48862-90J21	ホ ルト	1		
20	31281-92J10	ホ ルト, スルー	4		

FIG.340B

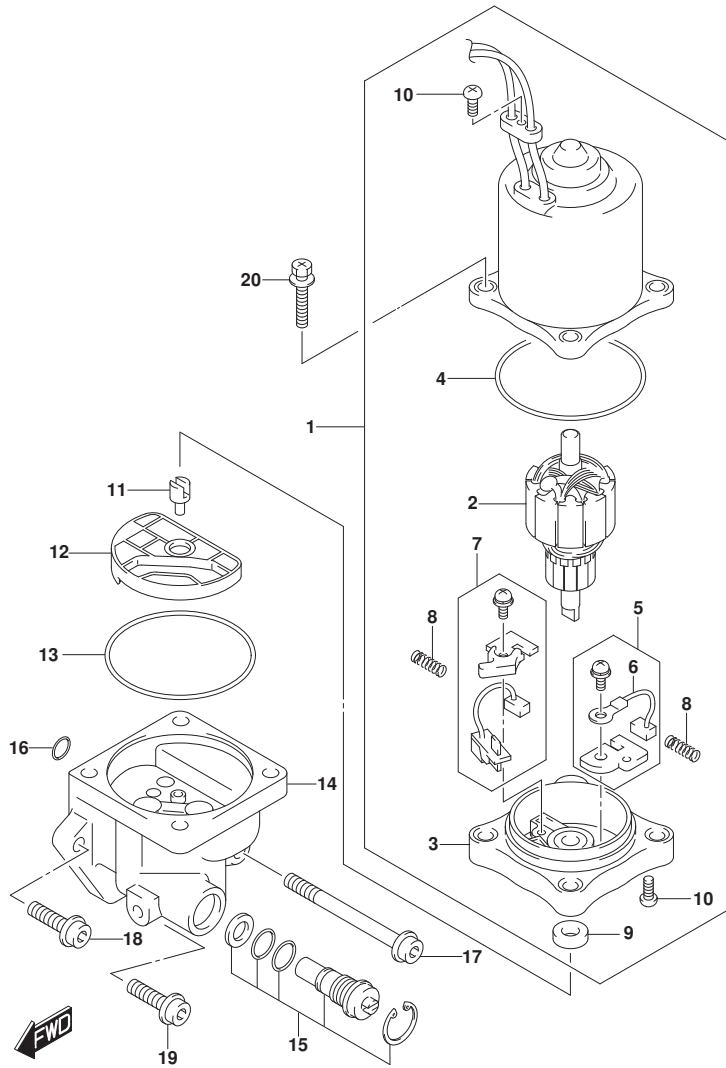


FIG. 340B (1-F-12) PTTモータ (DF115AT)

見出番号	品番	品名	使用個数	備考	標準作業時間
1	38100-92J11	モータツシ, PTT	1		
2	31311-94900	・アマチュア	1		
3	31173-94910	・ホルダ アツシ, プ ラシ	1		
4	31123-94910	・・Oリング	1		
5	31133-90J00	・・ブ ラシアツシ	1		
6	31133-94900	・・ブ ラシ(+)	1		
7	31136-90J10	・・ブ レーカアツシ	1		
8	31135-94900	・・スプ リング	2		
9	33799-97E00	・・シール, オイル	1		
10	31111-94900	・スクリュ	2		
11	48583-95E00	ジ ョイント, ト ライブ	1		
12	48582-95E01	フィルタ	1		
13	48585-95E00	Oリング	1		
14	48502-90J13	ホ ンブ アツシ, PTT	1		
15	48864-93J01	マニユアルバ ルブ	1		
16	48588-90J00	Oリング セツト	1		
17	48862-92J20	ホ ルト, ホ ンブ NO. 1	1		
18	48862-92J30	ホ ルト, ホ ンブ NO. 2	1		
19	48862-90J21	ホ ルト	1		
20	31281-92J10	ホ ルト, スルー	4		

FIG.340C

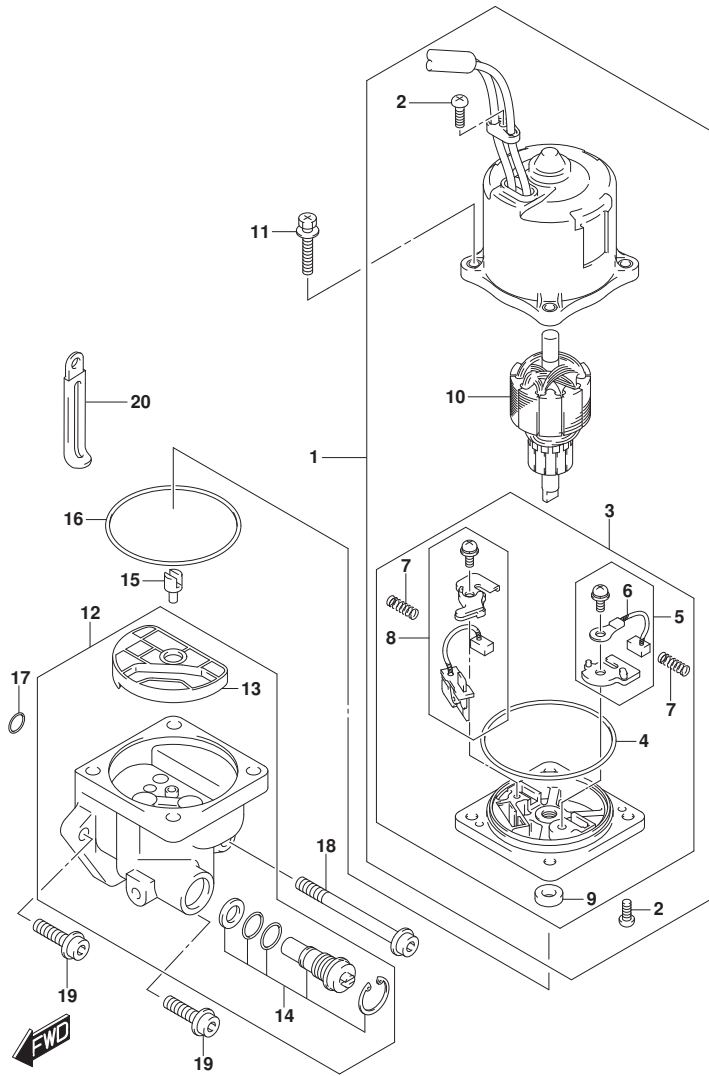


FIG. 340C (1-F-13) PTTモータ (DF140AT)

見出番号	品番	品名	使用個数	備考	標準作業時間
1	38100-96J01	モータアツシ, PTT	1		
2	31111-94900	・スクリュ	3		
3	31173-94910	・ホルダ アツシ, ブラシ	1		
4	31123-94910	・・Oリング	1		
5	31133-90J00	・・ブラシアツシ	1		
6	31133-94900	・・ブラシ(+)	1		
7	31135-94900	・・スプリング	2		
8	31136-90J10	・・ブラシカアツシ	1		
9	33799-97E00	・・シール, オイル	1		
10	31311-94900	・アマチュア	1		
11	31281-92J10	ホルト, スルー	4		
12	48502-96J05	ホンプ アツシ, PTT	1		
13	48582-95E01	・フィルタ	1		
14	48864-96J10	・ハルブ セット, マニュアル	1		
15	48583-95E00	ジヨイント, ドライブ	1		
16	48585-95E00	Oリング	1		
17	48588-94900	Oリング セット	1		
18	48862-92J20	ホルト, ホンプ NO. 1	1		
19	48862-92J30	ホルト, ホンプ NO. 2	2		
20	29404-93J10	クランプ	1		

FIG.401A

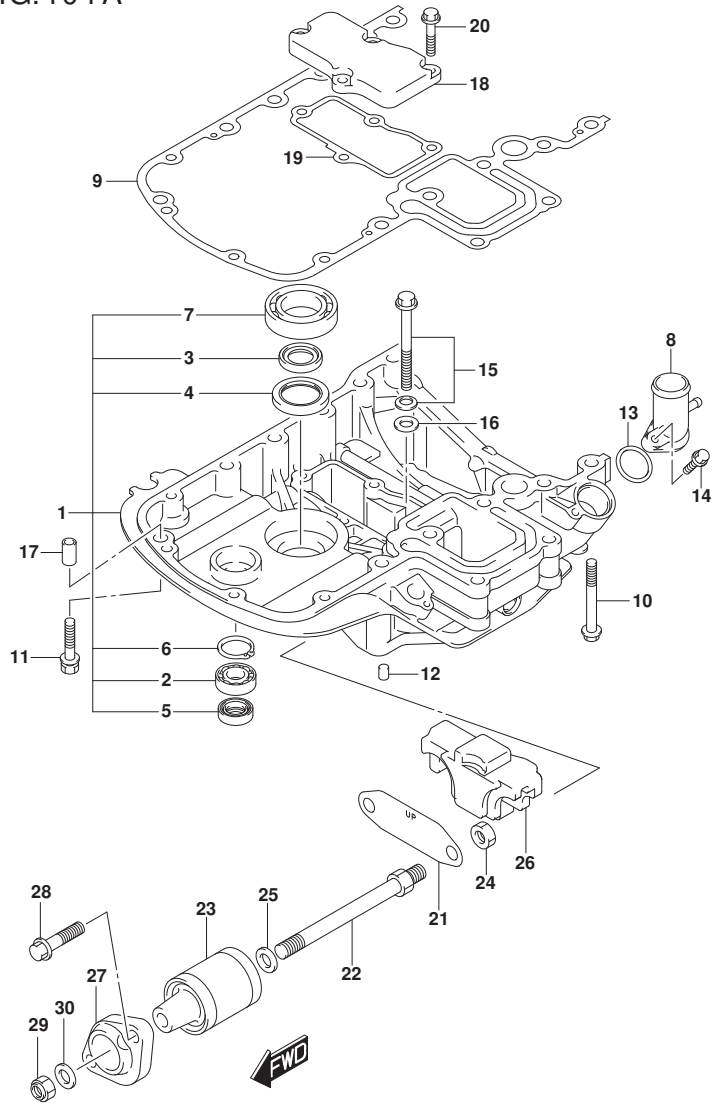


FIG. 401A (1-F-14) エンジンホルダ* (DF100AT)

見出番号	品番	品名	使用個数	備考	標準作業時間
1	51110-90850-OEP	ホルダ*セット, エンジン(フック)	1		
2	09262-17019	・ヘ`アリング (17X35X8)	1		
3	09282-24003	・オイルシール	2		
4	09283-32044	・オイルシール	1		
5	09289-18001	・オイルシール	1		
6	08331-41359	・サークルリップ	1		
7	09262-35069	・ヘ`アリング (35X62X16)	1		
8	51115-90J00	ユニオン, ウォータータン	1		
9	51211-90J22	ガ`スケツト, エンジンホルダ*	1		
10	09116-08160	ボ`ルト (8X70)	4		
11	09116-08128	ボ`ルト (8X40)	4		
12	09206-08001	ピン (8X11)	2		
13	09280-26006	Oリング (D: 3. 1, ID: 26. 4)	1		
14	01550-06257	ボ`ルト	1		
15	29117-93J10	ボ`ルト	1		
16	09160-08059	ワッシャ (8. 5X18X1. 6)	1		
17	04211-11129	ピン	3		
18	51122-90J00	カバー, マウントケース	1		
19	51123-90J01	ガ`スケツト, マウントケースカバー	1		
20	01550-0825A	ボ`ルト	4		
21	54123-90J00	プ`レート, アツハ`マウント	1		
22	54112-90J21	ボ`ルト, アツハ`マウント	2		
23	54130-90J40	マウント, アツハ`	2		
24	09159-12014	ナツト	2		
25	54114-90J01	ワッシャ, MTボ`ルト (12. 5X22X3. 0)	2		
26	54125-90J10	マウント, アツハ`スラスト	1		
27	54148-90J11-OEP	カバー, アツハ`マウント (フ`ラック)	2		
28	09116-10176	ボ`ルト (10X44)	4		
29	09159-12014	ナツト	2		
30	09160-12110	ワッシャ (12. 5X22X3)	2		

FIG.401B

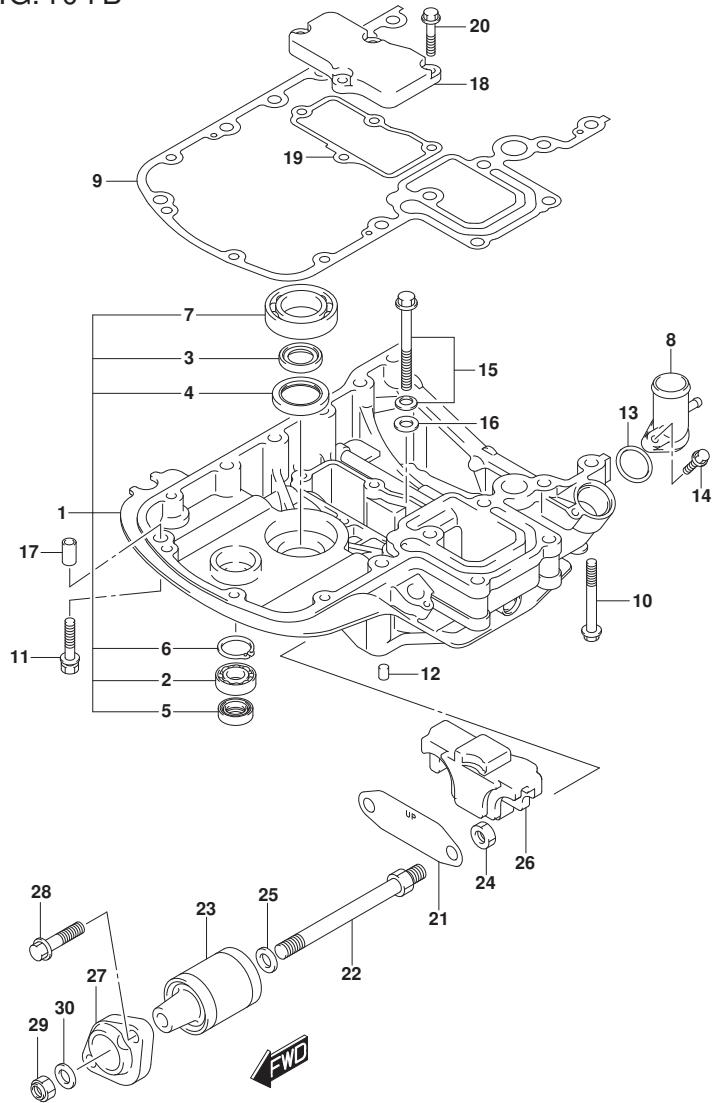


FIG. 401B (1-F-15) エンジンホルダ (DF115AT)

見出番号	品番	品名	使用個数	備考	標準作業時間
1-1	51110-90850-OEP	ホルダセット, エンジン(フック)	1	BODY COLOR: OEP	
1-2	51110-90850-Y5S	ホルダセット, エンジン(ホワイト)	1	BODY COLOR: Y5S	
2	09262-17019	・ベアリング (17X35X8)	1		
3	09282-24003	・オイルシール	2		
4	09283-32044	・オイルシール	1		
5	09289-18001	・オイルシール	1		
6	08331-41359	・サーキット	1		
7	09262-35069	・ベアリング (35X62X16)	1		
8	51115-90J00	ユニオン, ウォーター	1		
9	51211-90J22	ガスケット, エンジンホルダ	1		
10	09116-08160	ボルト (8X70)	4		
11	09116-08128	ボルト (8X40)	4		
12	09206-08001	ピン (8X11)	2		
13	09280-26006	リング (D: 3. 1, ID: 26. 4)	1		
14	01550-06257	ボルト	1		
15	29117-93J10	ボルト	1		
16	09160-08059	ワッシャ (8. 5X18X1. 6)	1		
17	04211-11129	ピン	3		
18	51122-90J00	カバー, マウントケース	1		
19	51123-90J01	ガスケット, マウントケースカバー	1		
20	01550-0825A	ボルト	4		
21	54123-90J00	プレート, アツパマウント	1		
22	54112-90J21	ボルト, アツパマウント	2		
23	54130-90J40	マウント, アツパ	2		
24	09159-12014	ナット	2		
25	54114-90J01	ワッシャ, MTボルト (12. 5X22X3. 0)	2		
26	54125-90J10	マウント, アツパスラスト	1		
27-1	54148-90J11-OEP	カバー, アツパマウント(フック)	2	BODY COLOR: OEP	
27-2	54148-90J11-Y5S	カバー, アツパマウント(ホワイト)	2	BODY COLOR: Y5S	
28	09116-10176	ボルト (10X44)	4		
29	09159-12014	ナット	2		
30	09160-12110	ワッシャ (12. 5X22X3)	2		

FIG.401C

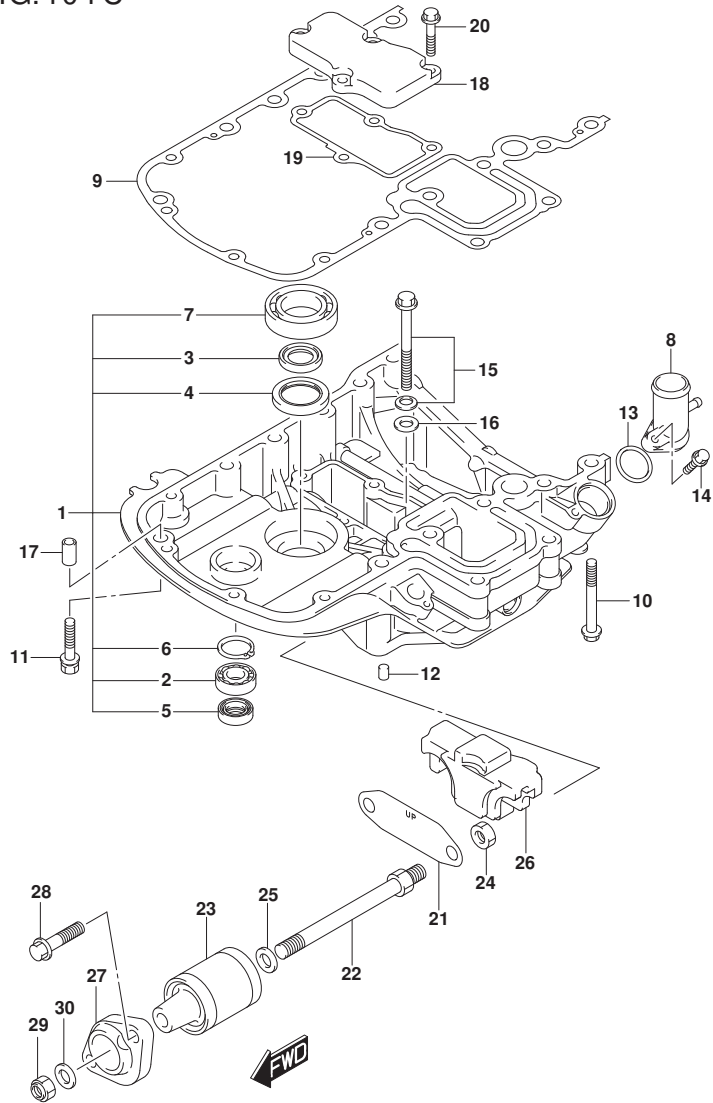


FIG. 401C (1-F-16) エンジンホルダ (DF140AT)

見出番号	品番	品名	使用個数	備考	標準作業時間
1-1	51110-90850-OEP	ホルダセット, エンジン(フ ラツク)	1	BODY COLOR: OEP	
1-2	51110-90850-Y5S	ホルダセット, エンジン(ホワイト)	1	BODY COLOR: Y5S	
2	09262-17019	・ヘ アリング (17X35X8)	1		
3	09282-24003	・オイルシール	2		
4	09283-32044	・オイルシール	1		
5	09289-18001	・オイルシール	1		
6	08331-41359	・サークリツプ	1		
7	09262-35069	・ヘ アリング (35X62X16)	1		
8	51115-90J00	ユニオン, ウォータリターン	1		
9	51211-90J22	ガ スケツト, エンジンホルダ	1		
10	09116-08160	ホ ルト (8X70)	4		
11	09116-08128	ホ ルト (8X40)	4		
12	09206-08001	ピ ン (8X11)	2		
13	09280-26006	リング (D: 3. 1, ID: 26. 4)	1		
14	01550-06257	ホ ルト	1		
15	29117-93J10	ホ ルト	1		
16	09160-08059	ワツシヤ (8. 5X18X1. 6)	1		
17	04211-11129	ピ ン	3		
18	51122-90J00	カバ ー, マウントケース	1		
19	51123-90J01	ガ スケツト, マウントケースカバ ー	1		
20	01550-0825A	ホ ルト	4		
21	54123-90J00	プ レート, アツハ マウント	1		
22	54112-90J21	ホ ルト, アツハ マウント	2		
23	54130-90J40	マウント, アツハ	2		
24	09159-12014	ナツト	2		
25	54114-90J01	ワツシヤ, MTホ ルト (12. 5X22X3. 0)	2		
26	54125-90J10	マウント, アツハ スラスト	1		
27-1	54148-90J11-OEP	カバ ー, アツハ マウント (フ ラツク)	2	BODY COLOR: OEP	
27-2	54148-90J11-Y5S	カバ ー, アツハ マウント (ホワイト)	2	BODY COLOR: Y5S	
28	09116-10176	ホ ルト (10X44)	4		
29	09159-12014	ナツト	2		
30	09160-12110	ワツシヤ (12. 5X22X3)	2		

FIG.405A

FIG. 405A (1-G-2) ドライブシャフトハウジング (DF100AT)

見出番号	品番	品名	使用個数	備考	標準作業時間
1-1	52111-90J02-OEP	ハウジング, ドライブシャフト(L) (ﾌﾞﾗｯｸ)	1	L-TRANSOM	
1-2	52111-90J12-OEP	ハウジング, ドライブシャフト(X) (ﾌﾞﾗｯｸ)	1	X-TRANSOM	
2	09116-10176	ﾎｰﾙﾄﾞ (10X44)	8		
3	09202-08006	ﾋﾞﾝ (8X12)	2		
4	09387-45001	ﾘﾝｸﾞ	1	X-TRANSOM	
5	57130-92J01	ﾌﾞﾗｯｼｭ, ﾉﾞﾗｲﾌﾞｼﾞﺎﾌﾄ	1	X-TRANSOM	
6	09125-06063	ｽｸﾘｭ (6X10)	2		
7	36895-87D10	ﾘｰﾄﾞ (L:310)	1	SWIVEL TO HSG	
8	54121-87D00	ｽﾄｯﾊﾟ	2	REVERSE STOPPER L OWER	
9	54160-90J20	ﾏｳﾝﾄ, ｵ7	2		
10	54166-90J11	ﾎｰﾙﾄﾞ, ｵ7ﾏｳﾝﾄ	2		
11	09159-12014	ﾅｯﾄ	2		
12	09160-12112	ワッｼﾞヤ (12X40X3)	2		
13	54114-90J01	ワッｼﾞヤ, MTﾎｰﾙﾄﾞ (12.5X22X3.0)	2		
14	54151-90J00	ﾏｳﾝﾄ, ｵ7ｽﾄﾗｽﾄ	1		
15	54211-90J01-OEP	ﾌﾞﾗｯｹｯﾄ, ｵ7ﾏｳﾝﾄ (ﾌﾞﾗｯｸ)	1		
16	54221-90J02-OEP	ｶﾊﾞｰ, ｵ7ﾏｳﾝﾄ (ﾌﾞﾗｯｸ)	2		
17	09116-10176	ﾎｰﾙﾄﾞ (10X44)	6		
18	09160-12113	ワッｼﾞヤ (12.5X30X2.5)	2		

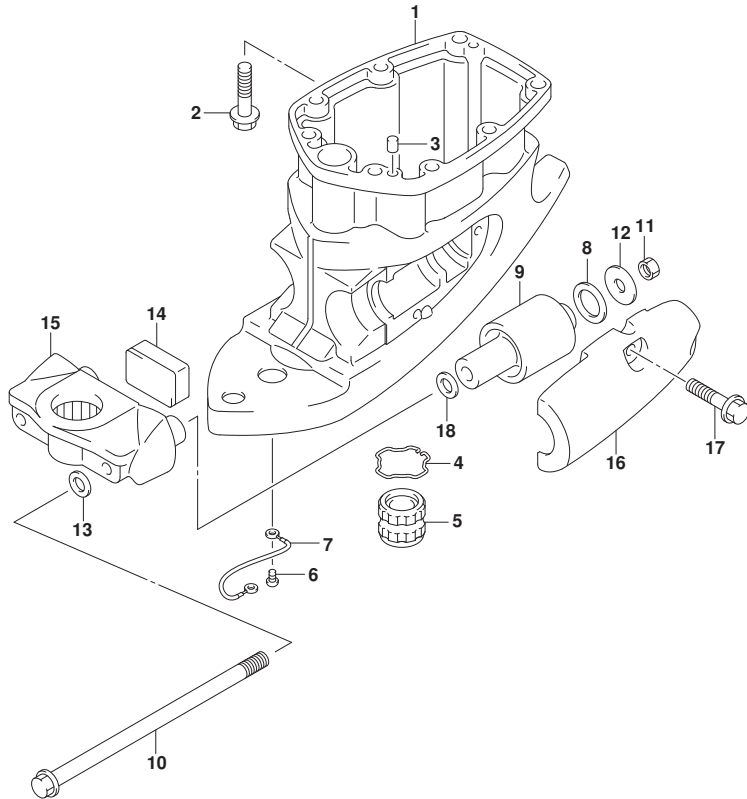


FIG.405B

FIG. 405B (1-G-3) ドライブシャフトハウジング (DF115AT)

見出番号	品番	品名	使用個数	備考	標準作業時間
1-1	52111-90J02-0EP	ハウジング, ドライブシャフト(L) (ブラック)	1	L-TRANSOM BODY COLOR:0EP	
1-2	52111-90J02-Y5S	ハウジング, ドライブシャフト(L) (ホワイト)	1	L-TRANSOM BODY COLOR:Y5S	
1-3	52111-90J12-0EP	ハウジング, ドライブシャフト(X) (ブラック)	1	X-TRANSOM BODY COLOR:0EP	
1-4	52111-90J12-Y5S	ハウジング, ドライブシャフト(X) (ホワイト)	1	X-TRANSOM BODY COLOR:Y5S	
2	09116-10176	ボルト(10X44)	8		
3	09202-08006	ピン(8X12)	2		
4	09387-45001	リング	1	X-TRANSOM	
5	57130-92J01	ブッシュ, ドライブシャフト	1	X-TRANSOM	
6	09125-06063	スクリュー(6X10)	2		
7	36895-87D10	リード(L:310)	1	SWIVEL TO HSG	
8	54121-87D00	ストップ	2	REVERSE STOPPER L OWER	
9	54160-90J20	マウント, 07	2		
10	54166-90J11	ボルト, ロアマウント	2		
11	09159-12014	ナット	2		
12	09160-12112	ワッシャ(12X40X3)	2		
13	54114-90J01	ワッシャ, MTボルト(12.5X22X3.0)	2		
14	54151-90J00	マウント, ロアスラスト	1		
15-1	54211-90J01-0EP	ブラケット, ロアマウント(ブラック)	1	BODY COLOR:0EP	
15-2	54211-90J01-Y5S	ブラケット, ロアマウント(ホワイト)	1	BODY COLOR:Y5S	
16-1	54221-90J02-0EP	カバー, ロアマウント(ブラック)	2	BODY COLOR:0EP	
16-2	54221-90J02-Y5S	カバー, ロアマウント(ホワイト)	2	BODY COLOR:Y5S	
17	09116-10176	ボルト(10X44)	6		
18	09160-12113	ワッシャ(12.5X30X2.5)	2		

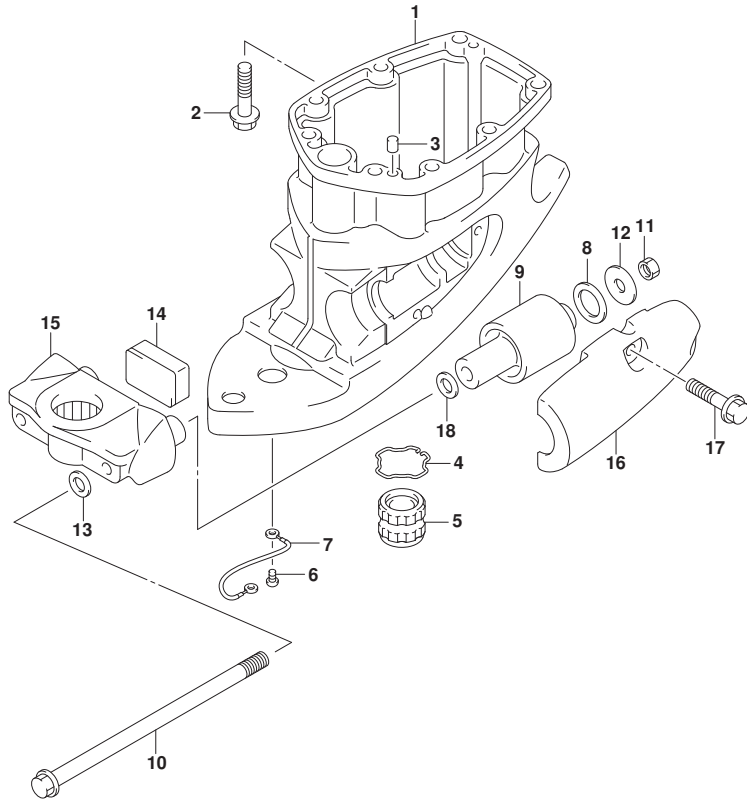


FIG.405C

FIG. 405C (1-G-4) ドライブシャフトハウジング (DF140AT)

見出番号	品番	品名	使用個数	備考	標準作業時間
1-1	52111-90J02-0EP	ハウジング, ドライブシャフト(L) (ブラック)	1	L-TRANSOM BODY COLOR:0EP	
1-2	52111-90J02-Y5S	ハウジング, ドライブシャフト(L) (ホワイト)	1	L-TRANSOM BODY COLOR:Y5S	
1-3	52111-90J12-0EP	ハウジング, ドライブシャフト(X) (ブラック)	1	X-TRANSOM BODY COLOR:0EP	
1-4	52111-90J12-Y5S	ハウジング, ドライブシャフト(X) (ホワイト)	1	X-TRANSOM BODY COLOR:Y5S	
2	09116-10176	ボルト(10X44)	8		
3	09202-08006	ピン(8X12)	2		
4	09387-45001	リング	1	X-TRANSOM	
5	57130-92J01	ブッシュ, ドライブシャフト	1	X-TRANSOM	
6	09125-06063	スクリュー(6X10)	2		
7	36895-87D10	リッド(L:310)	1	SWIVEL TO HSG	
8	54121-87D00	ストップ	2	REVERSE STOPPER L OWER	
9	54160-90J20	マウント, 07	2		
10	54166-90J11	ボルト, ロアマウント	2		
11	09159-12014	ナット	2		
12	09160-12112	ワッシャ(12X40X3)	2		
13	54114-90J01	ワッシャ, MTボルト(12.5X22X3.0)	2		
14	54151-90J00	マウント, ロアスラスト	1		
15-1	54211-90J01-0EP	ブラケット, ロアマウント(ブラック)	1	BODY COLOR:0EP	
15-2	54211-90J01-Y5S	ブラケット, ロアマウント(ホワイト)	1	BODY COLOR:Y5S	
16-1	54221-90J02-0EP	カバー, ロアマウント(ブラック)	2	BODY COLOR:0EP	
16-2	54221-90J02-Y5S	カバー, ロアマウント(ホワイト)	2	BODY COLOR:Y5S	
17	09116-10176	ボルト(10X44)	6		
18	09160-12113	ワッシャ(12.5X30X2.5)	2		

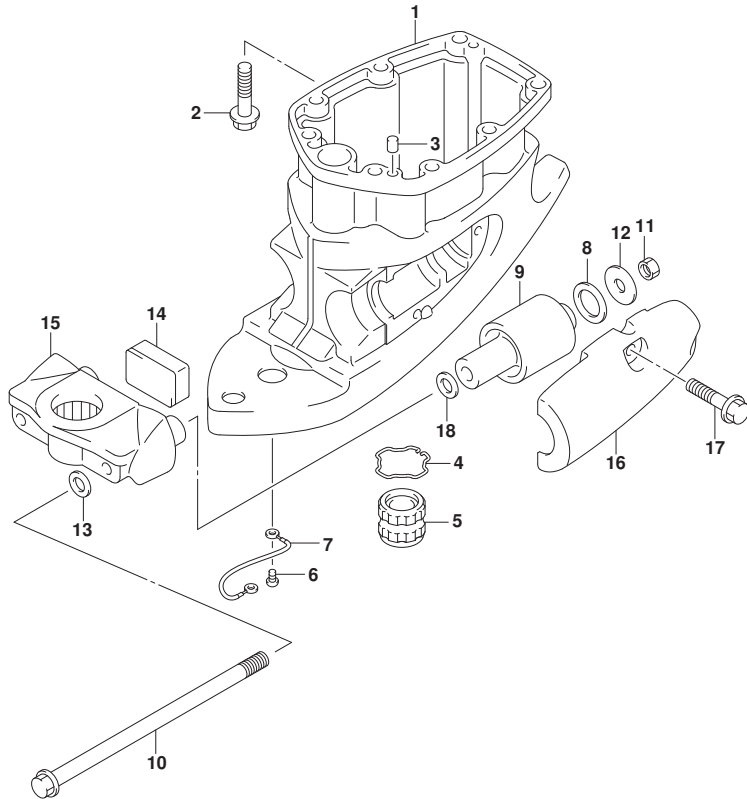


FIG.407A

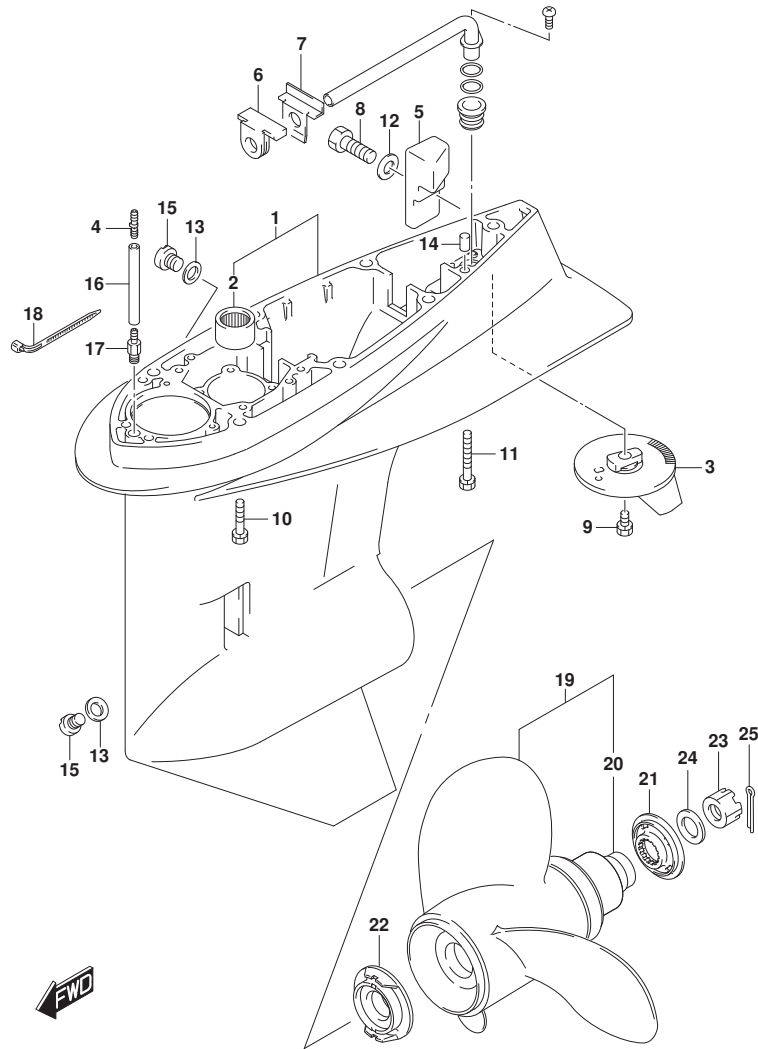


FIG.407A (1-G-5) ギヤケース (DF100AT)

見出番号	品番	品名	使用個数	備考	標準作業時間
1	55110-90J20-0EP	ケース,ギヤ(ブラック)	1		
2	09263-28016	・ベアリング(28.6X38X31.8)	1		
3	55125-90J01	タブ,トリム	1		
4	09367-05003	ユニオン	1	SPEEDOMETER HOSE	
5	55321-90J01	アノード,ギヤケース	1		
6	55332-87D01	ラバー,エキゾーストシール	1		
7	55333-87D02	プレート,エキゾーストシール	1		
8	09100-06131	ホルト(6X12)	1		
9	09116-08137	ホルト(8X22)	1		
10	09116-10150	ホルト(10X55)	6		
11	09117-10039	ホルト(10X80)	1		
12	09160-06085	ワッシャ(6.5X15X1)	1		
13	09168-10022	ガスケット(10X17X1.5)	2		
14	09202-08006	ピン(8X12)	2		
15	09248-10008	プラグ(10X7.5)	2		
16-1	09355-40805-600	ホース(4X8X600)	1	L-TRANSOM L:600>50	
16-2	09355-40805-600	ホース(4X8X600)	1	X-TRANSOM L:600>100	
17	09362-09008	ユニオン	1		
18	09407-10404	クランプ(L:100)	2		
19-1	58100-90JA0-019	ブローラ(3X14X17)	1		
19-2	58100-90JB0-019	ブローラ(3X14X19)	1		
19-3	58100-90JC0-019	ブローラ(3X14X21)	1		
19-4	58100-90JD0-019	ブローラ(3X14X23)	1		
19-5	58100-90JE0-019	ブローラ(3X13-1/2X15)	1		
20	58105-90J00	・ブッシュセット,ブローラ	1		
21	57633-90J02	スベサ,ブローラナット	1		
22	57635-92J01	ストッパ,ブローラブッシュ	1		
23	09141-18005	ナット	1		
24	09160-18028	ワッシャ(18.5X31X1)	1		
25	09204-03003	コックピン	1		

FIG.407B

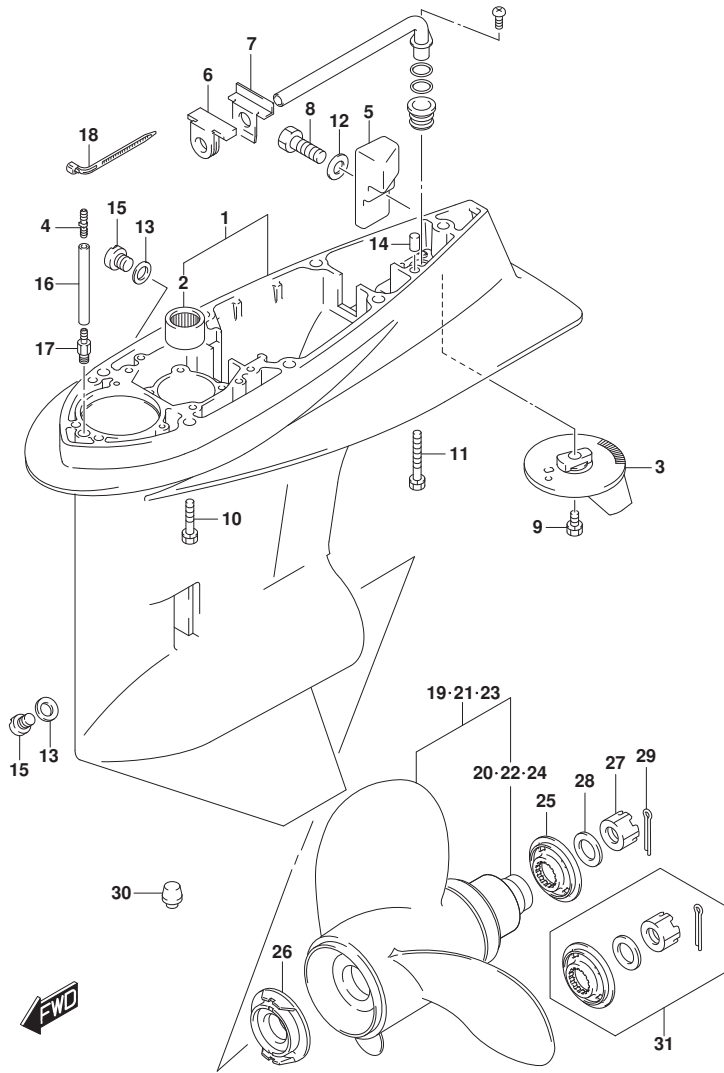


FIG.407B (1-G-6) キヤケース (DF115AT)

見出番号	品番	品名	使用個数	備考	標準作業時間
1-1	55110-90J20-0EP	ケース, キヤ(ブラツク)	1	BODY COLOR: OEP	
1-2	55110-90J20-Y5S	ケース, キヤ(ホワイト)	1	BODY COLOR: Y5S	
2	09263-28016	・ベアリング (28. 6X38X31. 8)	1		
3	55125-90J01	タブ, トリム	1		
4	09367-05003	ユニオン	1	SPEEDOMETER HOSE	
5	55321-90J01	アノード, キヤケース	1		
6	55332-87D01	ラバー, イキゾーストシール	1		
7	55333-87D02	プレート, イキゾーストシール	1		
8	09100-06131	ホルト (6X12)	1		
9	09116-08137	ホルト (8X22)	1		
10	09116-10150	ホルト (10X55)	6		
11	09117-10039	ホルト (10X80)	1		
12	09160-06085	ワッシャ (6. 5X15X1)	1		
13	09168-10022	ガスケット (10X17X1. 5)	2		
14	09202-08006	ピン (8X12)	2		
15	09248-10008	プラグ (10X7. 5)	2		
16-1	09355-40805-600	ホース (4X8X600)	1	L-TRANSOM L: 600>50	
16-2	09355-40805-600	ホース (4X8X600)	1	X-TRANSOM L: 600>100	
17	09362-09008	ユニオン	1		
18	09407-10404	クランプ (L: 100)	2		
19-1	58100-90JA0-019	ブローラ (3X14X17)	1		
19-2	58100-90JB0-019	ブローラ (3X14X19)	1		
19-3	58100-90JC0-019	ブローラ (3X14X21)	1		
19-4	58100-90JD0-019	ブローラ (3X14X23)	1		
19-5	58100-90JE0-019	ブローラ (3X13-1/2X15)	1		
20	58105-90J00	・ブッシュセット, ブローラ	1		
21-1	58200-90J00	ブローラ (3X14-1/4X18)	1	オプショ	
21-2	58200-90J10	ブローラ (3X14-1/4X20)	1	オプショ	
21-3	58200-90J20	ブローラ (3X14-1/4X22)	1	オプショ	
21-4	58200-90J30	ブローラ (3X14-1/4X24)	1	オプショ	
22	58120-90J00	・ブッシュ, ブローラ	1	オプショ	
23-1	58200-92J40	ブローラ (3X13-7/8X15)	1	オプショ	
23-2	58200-92J50	ブローラ (3X13-7/8X17)	1	オプショ	

FIG.407B

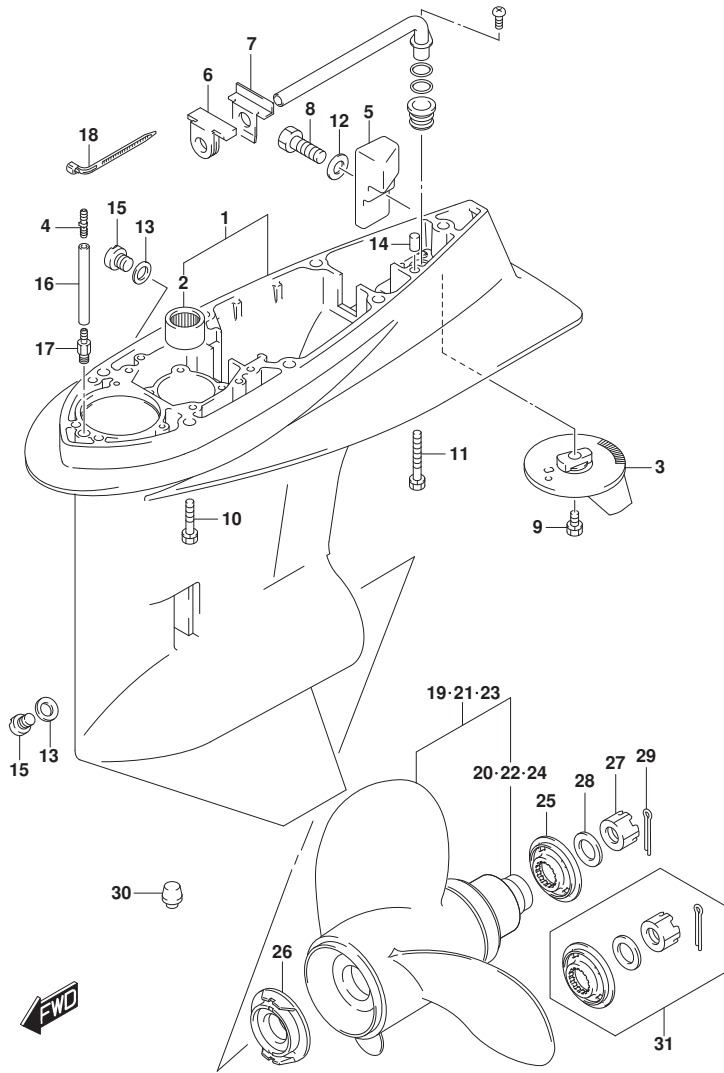


FIG.407B (1-G-7) ギヤケース (DF115AT)

見出番号	品番	品名	使用個数	備考	標準作業時間
23-3	58200-92J60	ブローラ(3X13-7/8X19)	1	オプション	
23-4	58200-92J70	ブローラ(3X13-7/8X21)	1	オプション	
23-5	58200-92J80	ブローラ(3X13-7/8X23)	1	オプション	
23-6	58200-92J90	ブローラ(3X13-7/8X25)	1	オプション	
24	58105-90J00	ブッシュセット, ブローラ	1	オプション	
25	57633-90J02	スプーサ, ブローラナット	1		
26	57635-92J01	ストッパ, ブローラブッシュ	1		
27	09141-18005	ナット	1		
28	09160-18028	ワッシャ(18.5X31X1)	1		
29	09204-03003	コックピソ	1		
30	55116-87E00	ブラグ, ギヤケース	1	オプション	
31	57630-90J00	キット, ブローラナット	1	オプション	

FIG.407C

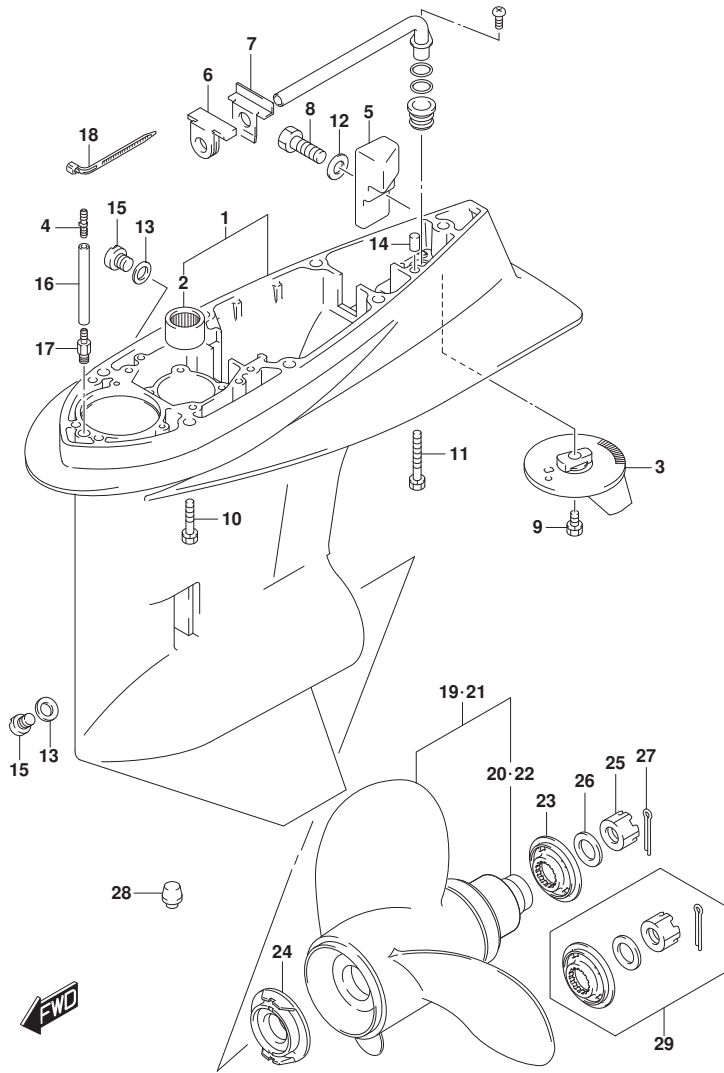


FIG. 407C (1-G-8) ギヤケース (DF140AT)

見出番号	品番	品名	使用個数	備考	標準作業時間
1-1	55110-90J20-OEP	ケース, ギヤ(ブラツク)	1	BODY COLOR: OEP	
1-2	55110-90J20-Y5S	ケース, ギヤ(ホワイト)	1	BODY COLOR: Y5S	
2	09263-28016	・ベアリング (28. 6X38X31. 8)	1		
3	55125-90J01	タブ, トリム	1		
4	09367-05003	ユニオン	1	SPEEDOMETER HOSE	
5	55321-90J01	アノード, ギヤケース	1		
6	55332-87D01	ラバー, エキゾーストシール	1		
7	55333-87D02	プレート, エキゾーストシール	1		
8	09100-06131	ホルト (6X12)	1		
9	09116-08137	ホルト (8X22)	1		
10	09116-10150	ホルト (10X55)	6		
11	09117-10039	ホルト (10X80)	1		
12	09160-06085	ワッシャ (6. 5X15X1)	1		
13	09168-10022	ガスケット (10X17X1. 5)	2		
14	09202-08006	ピン (8X12)	2		
15	09248-10008	プラグ (10X7. 5)	2		
16-1	09355-40805-600	ホース (4X8X600)	1	L-TRANSOM L: 600>50	
16-2	09355-40805-600	ホース (4X8X600)	1	X-TRANSOM L: 600>100	
17	09362-09008	ユニオン	1		
18	09407-10404	クランプ (L: 100)	2		
19-1	58100-90JA0-019	ブローラ (3X14X17)	1		
19-2	58100-90JB0-019	ブローラ (3X14X19)	1		
19-3	58100-90JC0-019	ブローラ (3X14X21)	1		
19-4	58100-90JD0-019	ブローラ (3X14X23)	1		
19-5	58100-90JE0-019	ブローラ (3X13-1/2X15)	1		
20	58105-90J00	・ブッシュセット, ブローラ	1		
21-1	58200-90J00	ブローラ (3X14-1/4X18)	1	オフショ	
21-2	58200-90J10	ブローラ (3X14-1/4X20)	1	オフショ	
21-3	58200-90J20	ブローラ (3X14-1/4X22)	1	オフショ	
21-4	58200-90J30	ブローラ (3X14-1/4X24)	1	オフショ	
22	58120-90J00	・ブッシュ, ブローラ	1	オフショ	
23	57633-90J02	スベサ, ブローラナット	1		
24	57635-92J01	ストッパ, ブローラブッシュ	1		

FIG.407C

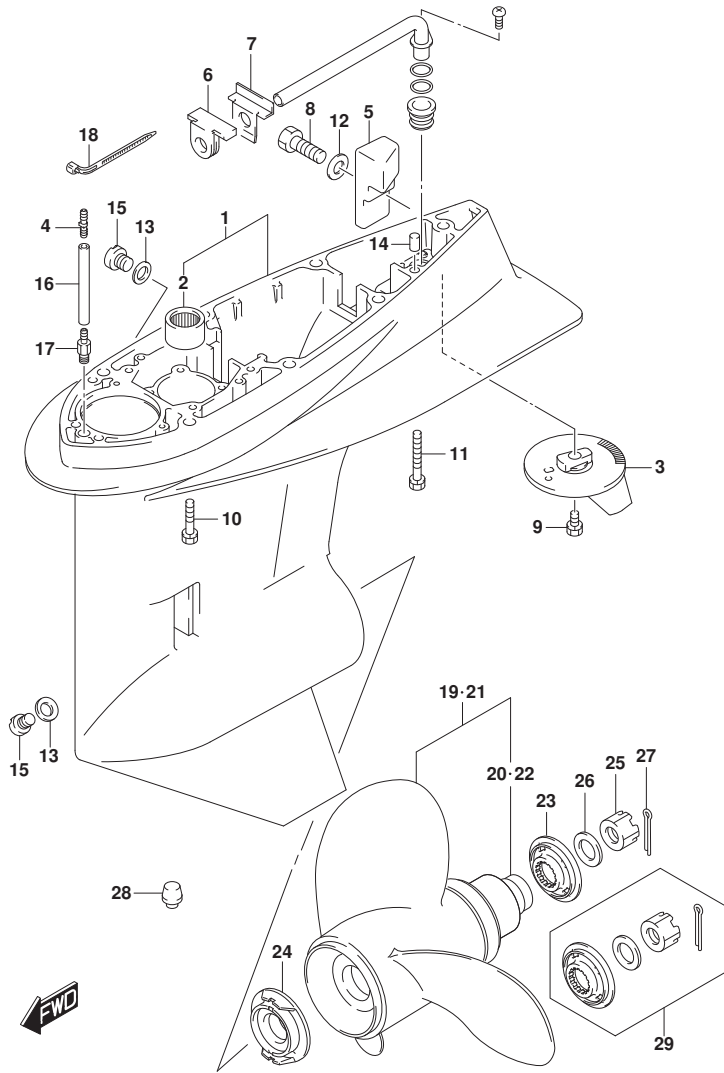


FIG.407C (1-G-9) ギヤケース (DF140AT)

見出番号	品番	品名	使用個数	備考	標準作業時間
25	09141-18005	ナット	1		
26	09160-18028	ワッシャ(18.5X31X1)	1		
27	09204-03003	コックピソ	1		
28	55116-87E00	プラグ, ギヤケース	1	オプション	
29	57630-90J00	キット, プロペラナット	1	オプション	

FIG.410A

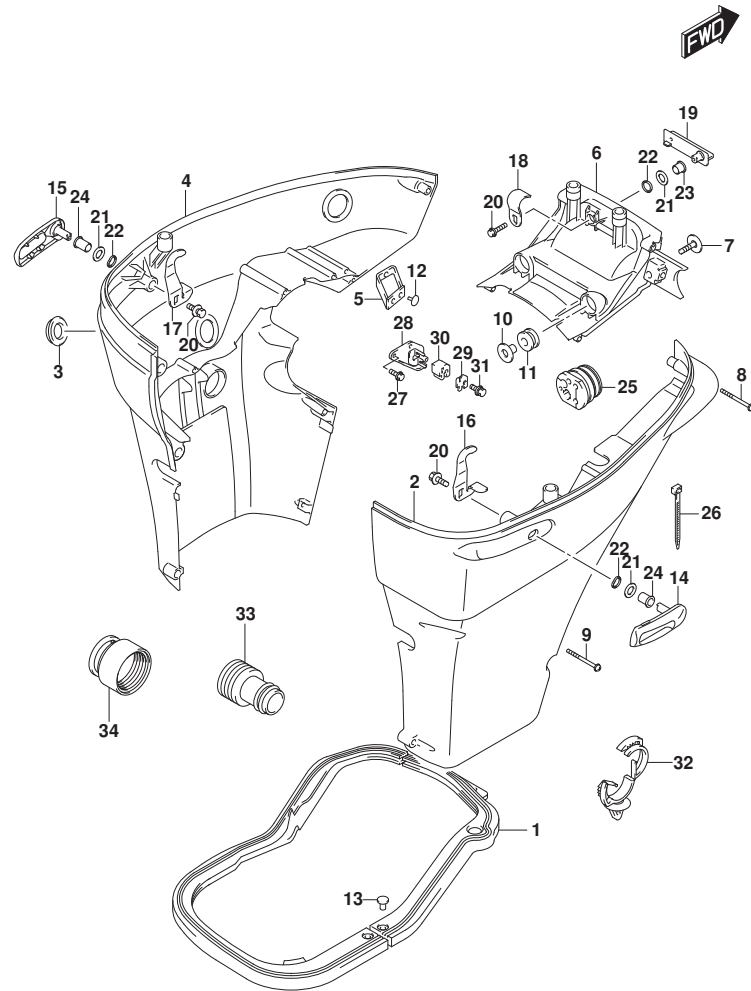
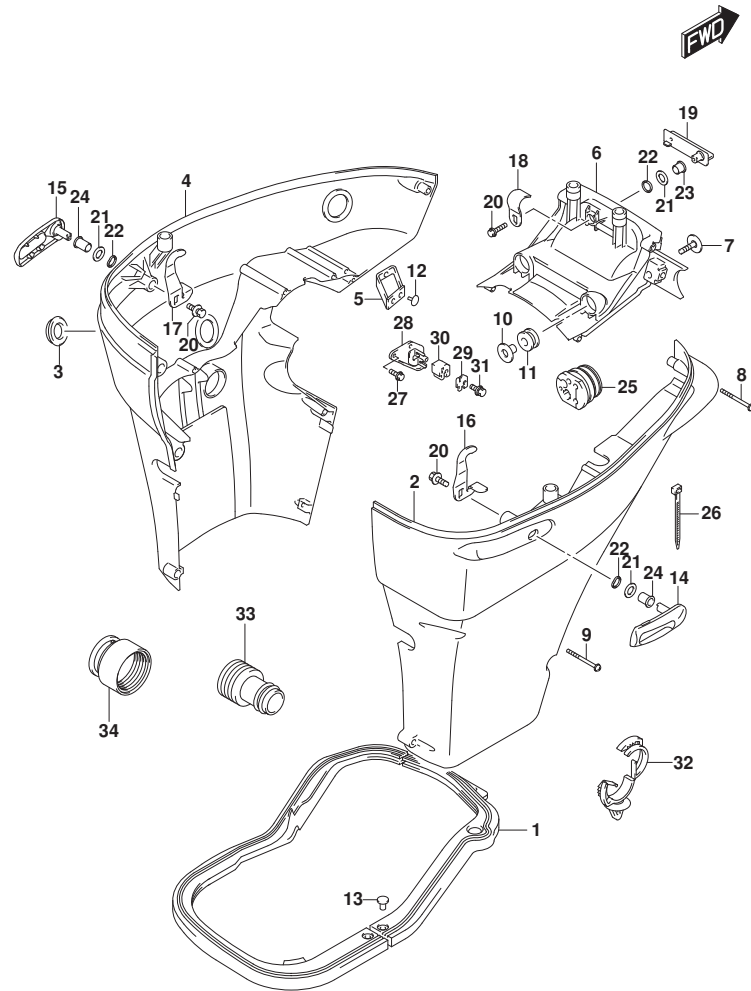


FIG.410A (1-G-10) サイドカバー (DF100AT)

見出番号	品番	品名	使用個数	備考	標準作業時間
1	61134-90J20	シール, サイドカバー	1		
2	61810-90J10-OEP	カバー, サイドスターボート (フック)	1		
3	61817-89J00	ブラケット, サイドカバー	1		
4	61820-90J11-OEP	カバー, サイドボート (フック)	1		
5	61827-90J00	ホルダー, サイドカバー	1		
6	61831-90J12-OEP	パネル, フロント (フック)	1		
7	09116-08163	ホルルト (8X38)	2		
8	09136-06148	スクリュ (6X35)	7		
9	09136-06149	スクリュ (6X55)	2		
10	09169-08039	ワッシャ	2		
11	09320-11013	クッション	2		
12	09321-08022	クッション	2		
13	09409-05302-5PK	クリップ (フック)	2		
14	61633-90J02-OEP	レバー, フックリヤ (フック)	1		
15	61633-90J02-OEP	レバー, フックリヤ (フック)	1		
16	61637-90J10	フック, エンジンカバーリヤスターボート	1		
17	61638-90J10	フック, エンジンカバーボート	1		
18	61641-87D00	フック, エンジンカバーフロント	1		
19	61645-90J01-OEP	レバー, フックフロント (フック)	1		
20	09116-06127	ホルルト (6X12)	3		
21	09160-13014	ワッシャ (13. 2X25X1)	3		
22	09164-14008	ワッシャ	3		
23	09307-13006	ブッシュ	1	フロント	
24	09306-13008	ブッシュ	2	リヤ	
25	61124-90J30	ゲロメット, リモコンケーブル	1		
26	09407-25402	クランプ (L:250)	1		
27	01550-06167	ホルルト	2		
28	67341-90J32	ホルダー, リモコンケーブル	1		
29	67343-90J20	ストッパー, リモコンケーブル	1		
30	67344-90J00	クッション, リモコンケーブル	1		
31	01580-08257	ホルルト	1		
32	09403-20308	クランプ	1		
33	17917-87L00	コネクタ, フラッシュウオータ	1		
34	67300-90J00	キット, ホースアダプタ (リキシング)	1	オプション	

FIG.410B



DF140A_000_015_410B
SIDE COVER

FIG.410B (1-G-11) サイドカバー (DF115AT)

見出番号	品番	品名	使用個数	備考	標準作業時間
1	61134-90J20	シール, サイドカバー	1		
2-1	61810-90J10-OEP	カバー, サイドスターボート (ブラック)	1	BODY COLOR:OEP	
2-2	61810-90J10-Y5S	カバー, サイドスターボート (ホワイト)	1	BODY COLOR:Y5S	
3	61817-89J00	ブラケット, サイドカバー	1		
4-1	61820-90J11-OEP	カバー, サイドボート (ブラック)	1	BODY COLOR:OEP	
4-2	61820-90J11-Y5S	カバー, サイドボート (ホワイト)	1	BODY COLOR:Y5S	
5	61827-90J00	ホルダー, サイドカバー	1		
6-1	61831-90J12-OEP	パネル, フロント (ブラック)	1	BODY COLOR:OEP	
6-2	61831-90J12-Y5S	パネル, フロント (ホワイト)	1	BODY COLOR:Y5S	
7	09116-08163	ホルト (8X38)	2		
8	09136-06148	スクリュー (6X35)	7		
9	09136-06149	スクリュー (6X55)	2		
10	09169-08039	ワッシャー	2		
11	09320-11013	クッション	2		
12	09321-08022	クッション	2		
13	09409-05302-5PK	クリップ (ブラック)	2		
14-1	61633-90J02-OEP	レバー, フックリヤ (ブラック)	1	BODY COLOR:OEP	
14-2	61633-90J02-Y5S	レバー, フックリヤ (ホワイト)	1	BODY COLOR:Y5S	
15-1	61633-90J02-OEP	レバー, フックリヤ (ブラック)	1	BODY COLOR:OEP	
15-2	61633-90J02-Y5S	レバー, フックリヤ (ホワイト)	1	BODY COLOR:Y5S	
16	61637-90J10	フック, エンジンカバーリヤスターボート	1		
17	61638-90J10	フック, エンジンカバーリヤボート	1		
18	61641-87D00	フック, エンジンカバーフロント	1		
19-1	61645-90J01-OEP	レバー, フックフロント (ブラック)	1	BODY COLOR:OEP	
19-2	61645-90J01-Y5S	レバー, フックフロント (ホワイト)	1	BODY COLOR:Y5S	
20	09116-06127	ホルト (6X12)	3		
21	09160-13014	ワッシャー (13. 2X25X1)	3		
22	09164-14008	ワッシャー	3		
23	09307-13006	ブッシュ	1	フロント	
24	09306-13008	ブッシュ	2	リヤ	
25	61124-90J30	グロメット, リモコンケーブル	1		
26	09407-25402	クランプ (L:250)	1		
27	01550-06167	ホルト	2		
28	67341-90J32	ホルダー, リモコンケーブル	1		
29	67343-90J20	ストラップ, リモコンケーブル	1		

DF140A_000_015

FIG.410B

FIG. 410B (1-G-12) サイドカバー (DF115AT)

見出番号	品番	品名	使用個数	備考	標準作業時間
30	67344-90J00	クッション, リモコンケーブ	1		
31	01580-08257	ホルト	1		
32	09403-20308	クランプ	1		
33	17917-87L00	コネクタ, フラッシュウオータ	1		
34	67300-90J00	キット, ホースタグ(リギング)	1	オプション	

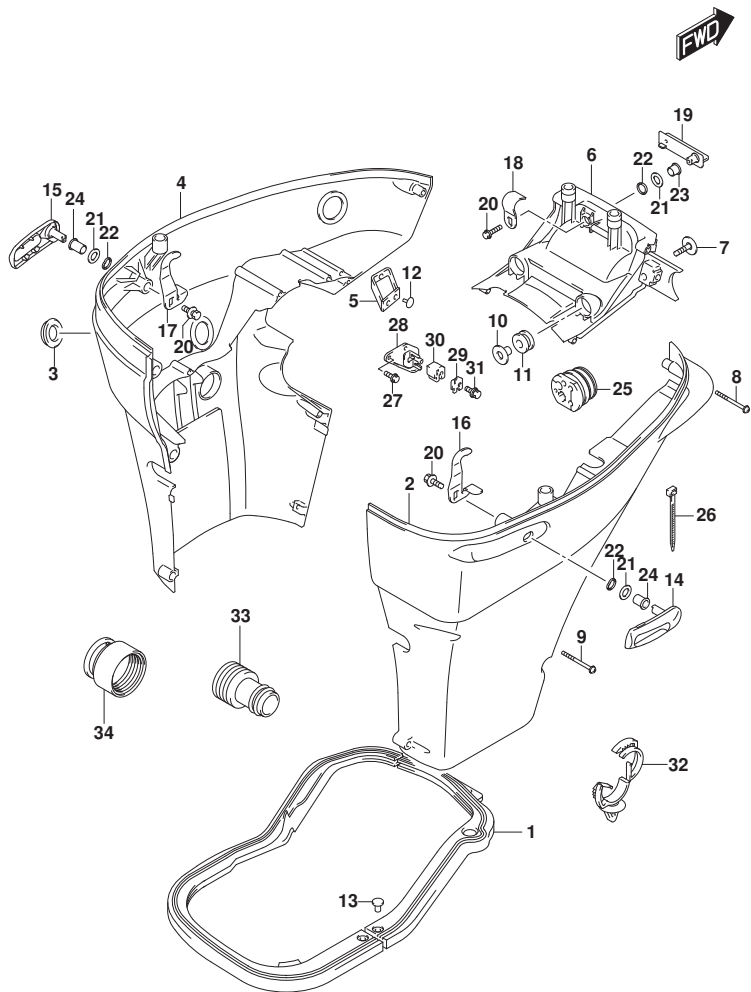


FIG.410C

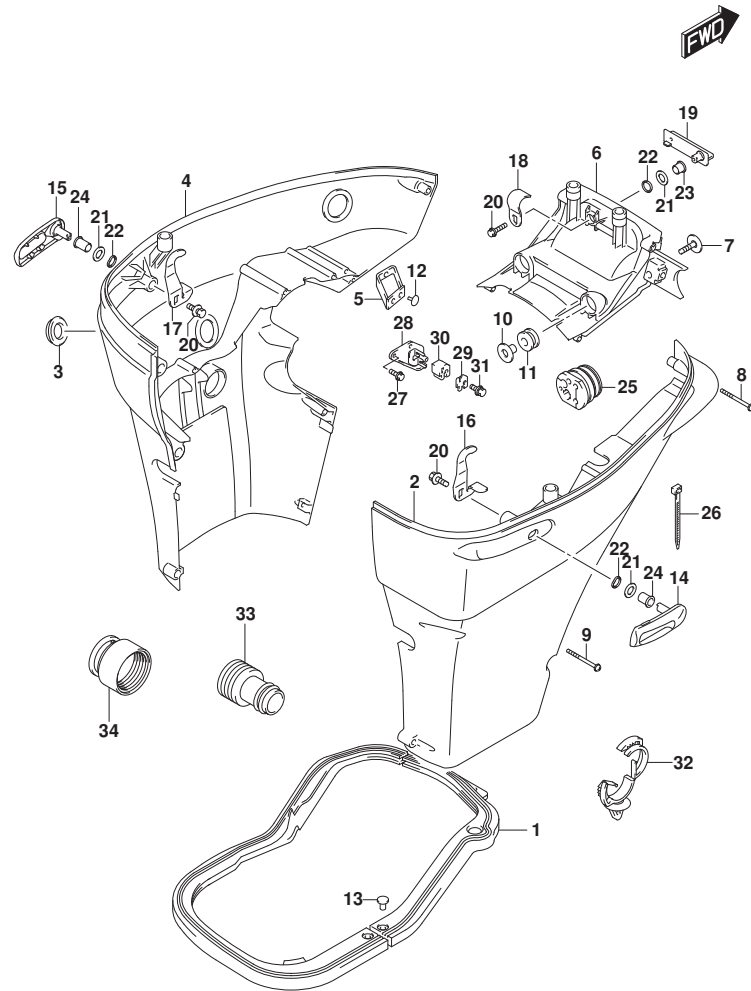


FIG.410C (1-G-13) サイドカバー (DF140AT)

見出番号	品番	品名	使用個数	備考	標準作業時間
1	61134-90J20	シール, サイドカバー	1		
2-1	61810-90J10-OEP	カバー, サイドスターボート (ブラック)	1	BODY COLOR:OEP	
2-2	61810-90J10-Y5S	カバー, サイドスターボート (ホワイト)	1	BODY COLOR:Y5S	
3	61817-89J00	ブラグ, サイドカバー	1		
4-1	61820-90J11-OEP	カバー, サイドボート (ブラック)	1	BODY COLOR:OEP	
4-2	61820-90J11-Y5S	カバー, サイドボート (ホワイト)	1	BODY COLOR:Y5S	
5	61827-90J00	ホルダ, サイドカバー	1		
6-1	61831-90J12-OEP	パネル, フロント (ブラック)	1	BODY COLOR:OEP	
6-2	61831-90J12-Y5S	パネル, フロント (ホワイト)	1	BODY COLOR:Y5S	
7	09116-08163	ホルト (8X38)	2		
8	09136-06148	スクリュー (6X35)	7		
9	09136-06149	スクリュー (6X55)	2		
10	09169-08039	ワッシャ	2		
11	09320-11013	クッション	2		
12	09321-08022	クッション	2		
13	09409-05302-5PK	クリップ (ブラック)	2		
14-1	61633-90J02-OEP	レバー, フックリヤ (ブラック)	1	BODY COLOR:OEP	
14-2	61633-90J02-Y5S	レバー, フックリヤ (ホワイト)	1	BODY COLOR:Y5S	
15-1	61633-90J02-OEP	レバー, フックリヤ (ブラック)	1	BODY COLOR:OEP	
15-2	61633-90J02-Y5S	レバー, フックリヤ (ホワイト)	1	BODY COLOR:Y5S	
16	61637-90J10	フック, エンジンカバーリヤスターボート	1		
17	61638-90J10	フック, エンジンカバーリヤボート	1		
18	61641-87D00	フック, エンジンカバーフロント	1		
19-1	61645-90J01-OEP	レバー, フックフロント (ブラック)	1	BODY COLOR:OEP	
19-2	61645-90J01-Y5S	レバー, フックフロント (ホワイト)	1	BODY COLOR:Y5S	
20	09116-06127	ホルト (6X12)	3		
21	09160-13014	ワッシャ (13. 2X25X1)	3		
22	09164-14008	ワッシャ	3		
23	09307-13006	ブッシュ	1	フロント	
24	09306-13008	ブッシュ	2	リヤ	
25	61124-90J30	グロメット, リモコンケーブル	1		
26	09407-25402	クランプ (L:250)	1		
27	01550-06167	ホルト	2		
28	67341-90J32	ホルダ, リモコンケーブル	1		
29	67343-90J20	ストッパ, リモコンケーブル	1		

FIG.410C

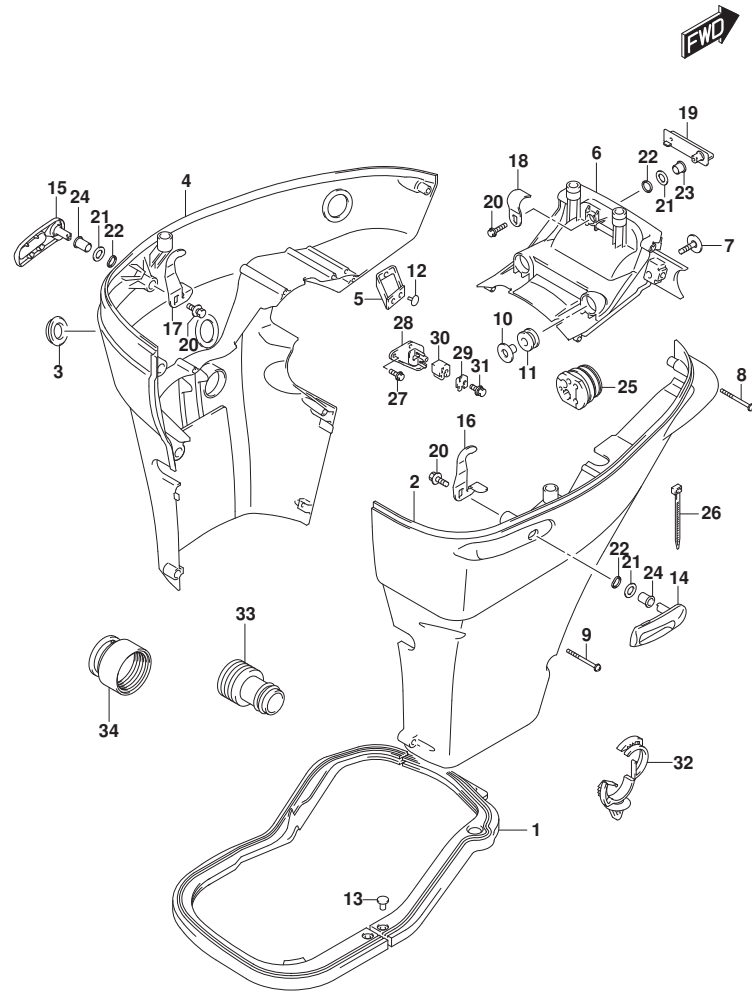


FIG. 410C (1-G-14) サイドカバー (DF140AT)

見出番号	品番	品名	使用個数	備考	標準作業時間
30	67344-90J00	クッション, リモコンキー	1		
31	01580-08257	ホルト	1		
32	09403-20308	クランプ	1		
33	17917-87L00	コネクタ, フラッシュアウト	1		
34	67300-90J00	キット, ホースアダプタ(リギング)	1	オプション	

FIG.420A

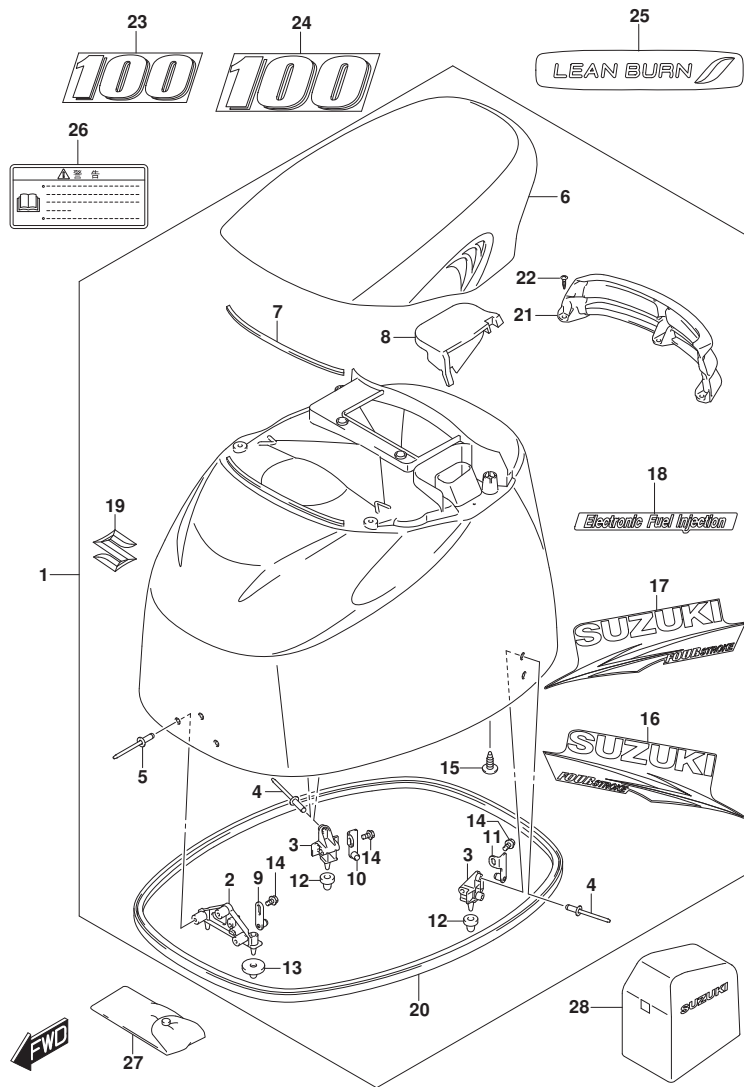


FIG. 420A (1-G-15) エンジンカバー (DF100AT)

見出番号	品番	品名	使用個数	備考	標準作業時間
1	61400-90851-0EP	カバーセット, エンジン(フック)	1		
2	61621-87D20	・フック, ファスタ, フロント	1		
3	61644-90J20	・フック, ファスタリヤ	2		
4	09229-04025	・リベット	4		
5	09229-04025	・リベット	3		
6	61431-92J10-0EP	・ハンドル, チルトアップ(フック)	1		
7	61438-92J10	・シール, チルトアップハンドル	1		
8	61439-92J10	・シール, チルトアップハンドル	1		
9	61610-93J00	・ファスタ	1		
10	61680-90J01	・ファスタ, リヤスターボート	1		
11	61690-90J01	・ファスタ, リヤボート	1		
12	09329-10022	・クッション	2		
13	09329-10023	・クッション	2		
14	01550-06127	・ボルト	3		
15	03542-06169	・スクリュ	4		
16	61443-87L20	・ストライプ, エンジンカバースターボート	1		
17	61453-87L20	・ストライプ, エンジンカバーボート	1		
18	61446-87L12	・デカール, インジエクション	1		
19	77811-63J00-OPG	・エンブレム, マークS(クロム)	1		
20	61112-92J00	・ラバー, サイドカバー	1		
21	61432-92J10	・ルバー, チルトアップハンドル	1		
22	03542-06169	・スクリュ	3		
23	61422-90J22	マーク, エンブレムフロント(100)	1		
24	61435-90J72	マーク, エンブレムリヤ(100)	1		
25	61471-98J00	デカール, LEANBURN	1		
26	61458-99E50	ラベル, エンジンカバー	1		
27	09800-81840	ツールセット	1		
28	68110-87L00	カバー, ウェザ	1	オプション	

FIG.420B

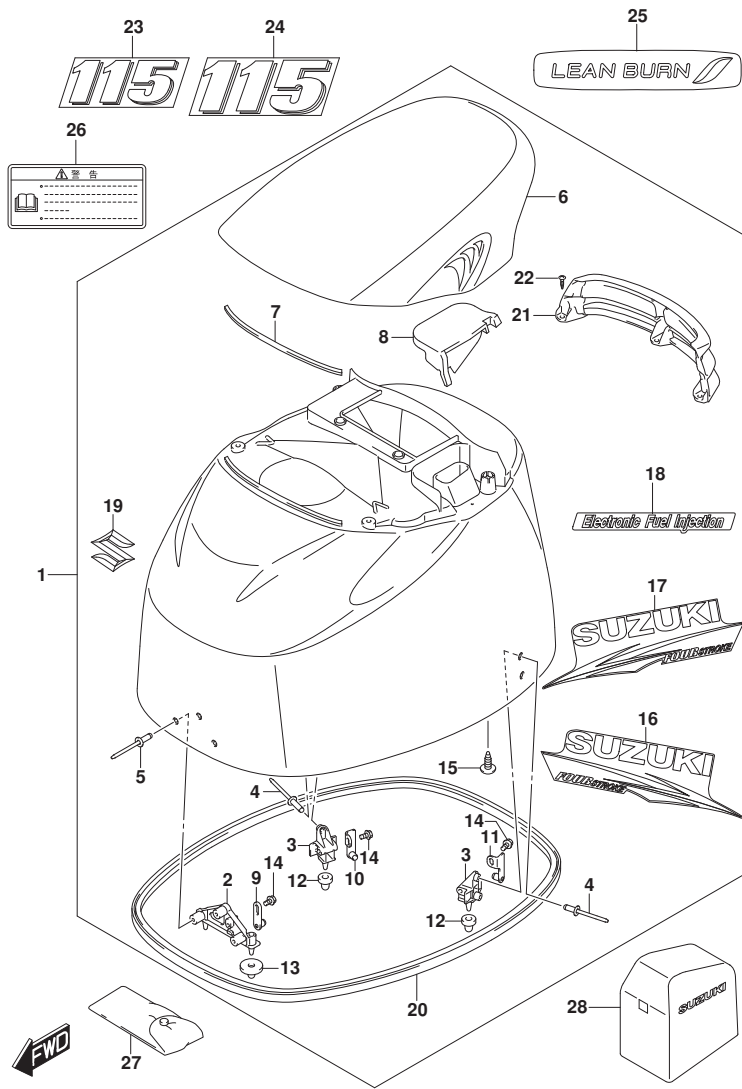


FIG. 420B (1-G-16) エンジンカバー (DF115AT)

見出番号	品番	品名	使用個数	備考	標準作業時間
1-1	61400-90851-0EP	カバーセット, エンジン(ﾌﾞﾗｯｸ)	1	BODY COLOR:0EP	
1-2	61400-90860-Y5S	カバーセット, エンジン(ﾎﾜｲﾄ)	1	BODY COLOR:Y5S	
2	61621-87D20	ﾌﾞﾗｯｹｯﾄ, ﾌｱｽﾅ, ﾌﾚﾝﾄ	1		
3	61644-90J20	ﾌﾞﾗｯｹｯﾄ, ﾌｱｽﾅﾘﾔ	2		
4	09229-04025	ﾘﾊﾞｯﾄ	4		
5	09229-04025	ﾘﾊﾞｯﾄ	3		
6-1	61431-92J10-0EP	ﾊﾝﾄﾞﾙ, ﾁﾙﾄｱｯﾌﾟ(ﾌﾞﾗｯｸ)	1	BODY COLOR:0EP	
6-2	61431-92J10-Y5S	ﾊﾝﾄﾞﾙ, ﾁﾙﾄｱｯﾌﾟ(ﾎﾜｲﾄ)	1	BODY COLOR:Y5S	
7	61438-92J10	ｼｰﾙ, ﾁﾙﾄｱｯﾌﾟ ｻｲﾄﾞ	1		
8	61439-92J10	ｼｰﾙ, ﾁﾙﾄｱｯﾌﾟ ｻｲﾄﾞ	1		
9	61610-93J00	ﾌｱｽﾅ	1		
10	61680-90J01	ﾌｱｽﾅ, ﾘﾔｽﾀｰﾎｰﾄ	1		
11	61690-90J01	ﾌｱｽﾅ, ﾘﾔｽﾀｰ	1		
12	09329-10022	ｸｯｼﾞｮﾝ	2		
13	09329-10023	ｸｯｼﾞｮﾝ	2		
14	01550-06127	ﾎﾞﾙﾄ	3		
15	03542-06169	ｽｸﾘｬ	4		
16-1	61443-87L20	ｽﾄﾗｲﾌﾞ, ﾍﾞﾙﾄ ﾍﾞﾙﾄ	1	BODY COLOR:0EP	
16-2	61443-87L30	ｽﾄﾗｲﾌﾞ, ﾍﾞﾙﾄ ﾍﾞﾙﾄ	1	BODY COLOR:Y5S	
17-1	61453-87L20	ｽﾄﾗｲﾌﾞ, ﾍﾞﾙﾄ	1	BODY COLOR:0EP	
17-2	61453-87L30	ｽﾄﾗｲﾌﾞ, ﾍﾞﾙﾄ	1	BODY COLOR:Y5S	
18-1	61446-87L12	ﾃﾞｶｰﾙ, ﾍﾞﾙﾄ ﾍﾞﾙﾄ	1	BODY COLOR:0EP	
18-2	61446-87L20	ﾃﾞｶｰﾙ, ﾍﾞﾙﾄ ﾍﾞﾙﾄ	1	BODY COLOR:Y5S	
19	77811-63J00-OPG	ﻧﻮﾝ ﾍﾞﾙﾄ, ﾏﾞﾙﾄ	1		
20	61112-92J00	ﻧﻮﾝ ﾍﾞﾙﾄ, ﾏﾞﾙﾄ	1		
21	61432-92J10	ﻧﻮﾝ ﾍﾞﾙﾄ, ﾏﾞﾙﾄ	1		
22	03542-06169	ｽｸﾘｬ	3		
23-1	61422-90J32	ﾏｰｸ, ﻧﻮﾝ ﾍﾞﾙﾄ ﾍﾞﾙﾄ (115)	1	BODY COLOR:0EP	
23-2	61435-90J90	ﾏｰｸ, ﻧﻮﾝ ﾍﾞﾙﾄ (115) (ﾎﾜｲﾄ)	1	BODY COLOR:Y5S	
24-1	61435-90J82	ﾏｰｸ, ﻧﻮﾝ ﾍﾞﾙﾄ (115)	1	BODY COLOR:0EP	
24-2	61435-90J90	ﾏｰｸ, ﻧﻮﾝ ﾍﾞﾙﾄ (115) (ﾎﾜｲﾄ)	1	BODY COLOR:Y5S	
25	61471-98J00	ﾃﾞｶｰﾙ, LEANBURN	1		
26	61458-99E50	ﻧﻮﾝ ﾍﾞﾙﾄ, ﾍﾞﾙﾄ	1		
27	09800-81840	ﻧﻮﾝ ﾍﾞﾙﾄ	1		
28	68110-87L00	ｶﾞﾙﾄ, ﻧﻮﾝ ﾍﾞﾙﾄ	1	ﻧﻮﾝ ﾍﾞﾙﾄ	

FIG.420C

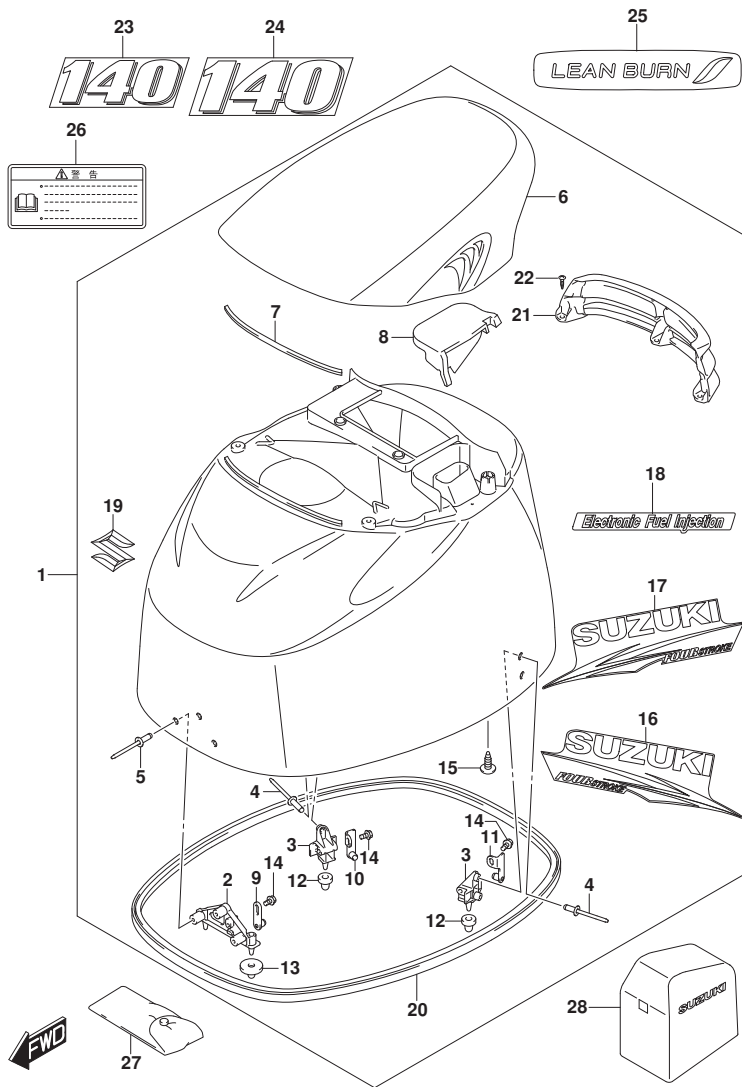


FIG. 420C (1-H-2) エンジンカバー (DF140AT)

見出番号	品番	品名	使用個数	備考	標準作業時間
1-1	61400-90851-0EP	カバーセット, エンジン(ﾌﾞﾗｯｸ)	1	BODY COLOR:0EP	
1-2	61400-90860-Y5S	カバーセット, エンジン(ホワイト)	1	BODY COLOR:Y5S	
2	61621-87D20	ﾌﾞﾗｯケｯﾄ, ﾌﾞﾗｯｽ, フロント	1		
3	61644-90J20	ﾌﾞﾗｯケｯﾄ, ﾌﾞﾗｯｽナﾘヤ	2		
4	09229-04025	ﾘﾊﾞｯｯﾄ	4		
5	09229-04025	ﾘﾊﾞｯｯﾄ	3		
6-1	61431-92J10-0EP	ﾊﾝﾄﾞﾙ, ﾁﾙﾄｱｯﾌﾟ(ﾌﾞﾗｯｸ)	1	BODY COLOR:0EP	
6-2	61431-92J10-Y5S	ﾊﾝﾄﾞﾙ, ﾁﾙﾄｱｯﾌﾟ(ホワイト)	1	BODY COLOR:Y5S	
7	61438-92J10	ｼｰﾙ, ﾁﾙﾄｱｯﾌﾟ ｻｲﾄﾞ	1		
8	61439-92J10	ｼｰﾙ, ﾁﾙﾄｱｯﾌﾟ ｻｲﾄﾞ	1		
9	61610-93J00	ﾌﾞﾗｯｽ	1		
10	61680-90J01	ﾌﾞﾗｯｽ, ﾘﾔｽﾀｰﾎｰﾄ	1		
11	61690-90J01	ﾌﾞﾗｯｽ, ﾘﾔｽﾀｰ	1		
12	09329-10022	ｸｯｼﾞｮﾝ	2		
13	09329-10023	ｸｯｼﾞｮﾝ	2		
14	01550-06127	ﾎｰﾙﾄ	3		
15	03542-06169	ｽｸﾘｬ	4		
16-1	61443-87L20	ｽﾄﾗｲﾌﾞ, ﾍﾞﾙﾄ ﾍﾞﾙﾄ	1	BODY COLOR:0EP	
16-2	61443-87L30	ｽﾄﾗｲﾌﾞ, ﾍﾞﾙﾄ ﾍﾞﾙﾄ	1	BODY COLOR:Y5S	
17-1	61453-87L20	ｽﾄﾗｲﾌﾞ, ﾍﾞﾙﾄ	1	BODY COLOR:0EP	
17-2	61453-87L30	ｽﾄﾗｲﾌﾞ, ﾍﾞﾙﾄ	1	BODY COLOR:Y5S	
18-1	61446-87L12	ﾃﾞｶｰﾙ, ﾍﾞﾙﾄ ﾍﾞﾙﾄ	1	BODY COLOR:0EP	
18-2	61446-87L20	ﾃﾞｶｰﾙ, ﾍﾞﾙﾄ ﾍﾞﾙﾄ	1	BODY COLOR:Y5S	
19	77811-63J00-OPG	ﻧﻮﾝ ﾍﾞﾙﾄ, ﾍﾞﾙﾄ ﾍﾞﾙﾄ	1		
20	61112-92J00	ﻧﻮﾝ ﾍﾞﾙﾄ, ﾍﾞﾙﾄ ﾍﾞﾙﾄ	1		
21	61432-92J10	ﻧﻮﾝ ﾍﾞﾙﾄ, ﾍﾞﾙﾄ ﾍﾞﾙﾄ	1		
22	03542-06169	ｽｸﾘｬ	3		
23-1	61422-92J12	ﾏｰｸ, ﻧﻮﾝ ﾍﾞﾙﾄ ﾍﾞﾙﾄ (140)	1	BODY COLOR:0EP	
23-2	61435-92J30	ﾏｰｸ, ﻧﻮﾝ ﾍﾞﾙﾄ ﾍﾞﾙﾄ (ホワイト)	1	BODY COLOR:Y5S	
24-1	61435-92J22	ﾏｰｸ, ﻧﻮﾝ ﾍﾞﾙﾄ ﾍﾞﾙﾄ (140)	1	BODY COLOR:0EP	
24-2	61435-92J30	ﾏｰｸ, ﻧﻮﾝ ﾍﾞﾙﾄ ﾍﾞﾙﾄ (ホワイト)	1	BODY COLOR:Y5S	
25	61471-98J00	ﾃﾞｶｰﾙ, LEANBURN	1		
26	61458-99E50	ﻧﻮﾝ ﾍﾞﾙﾄ, ﾍﾞﾙﾄ ﾍﾞﾙﾄ	1		
27	09800-81840	ﻧﻮﾝ ﾍﾞﾙﾄ	1		
28	68110-87L00	ｶﾊﾞｰ, ﻧﻮﾝ ﾍﾞﾙﾄ	1	オプション	

FIG.432A

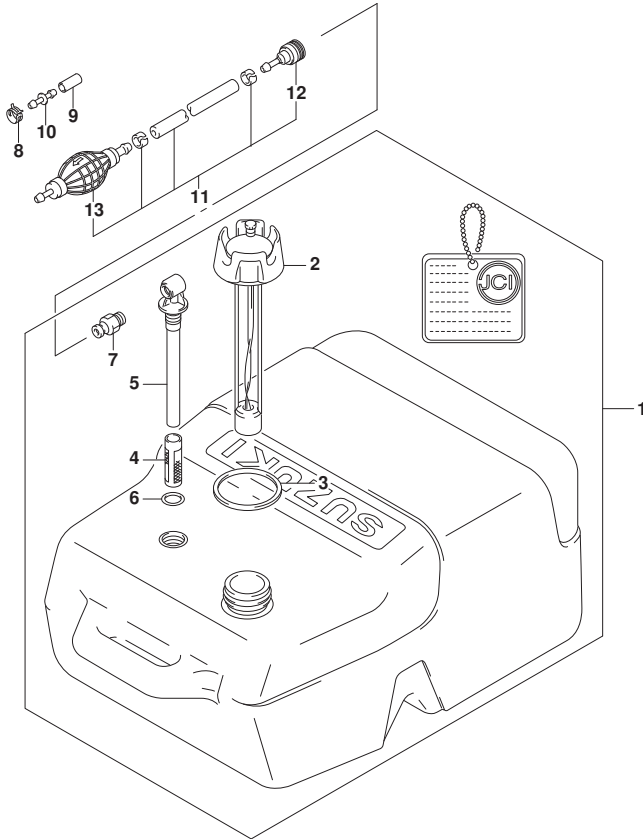


FIG. 432A (1-H-3) フューエルタンク

見出番号	品番	品名	使用個数	備考	標準作業時間
1	65000-95D20	タンクアツシ, フューエル (25L)	1		
2	65520-95D01	・キャップ アツシ, フューエルタンク	1		
3	65561-95D00	・ガ スケツト, タンクキャツプ	1		
4	65831-95D00	・フィルタ, アウトレット	1		
5	65890-95D00	・アウトレットアツシ	1		
6	65892-95D00	・Oリング, フューエルアウトレット	1		
7	65740-95D01	・フ ラク, フューエルコネクタ	1		
8	09401-11423	クリツプ	1		
9	09251-07003	キャツプ (OD: 11. 5)	1		
10	09367-08001	ジ ョイント	1		
11	65700-90J14	ホース, フューエル (タンクツマコネクタ)	1	TANK TO ENGINE	
12	65750-955L0	・ソケツト, フューエルホース	1		
13	65770-90J11	・ホ ンプ, スケイズ	1		

FIG.442A

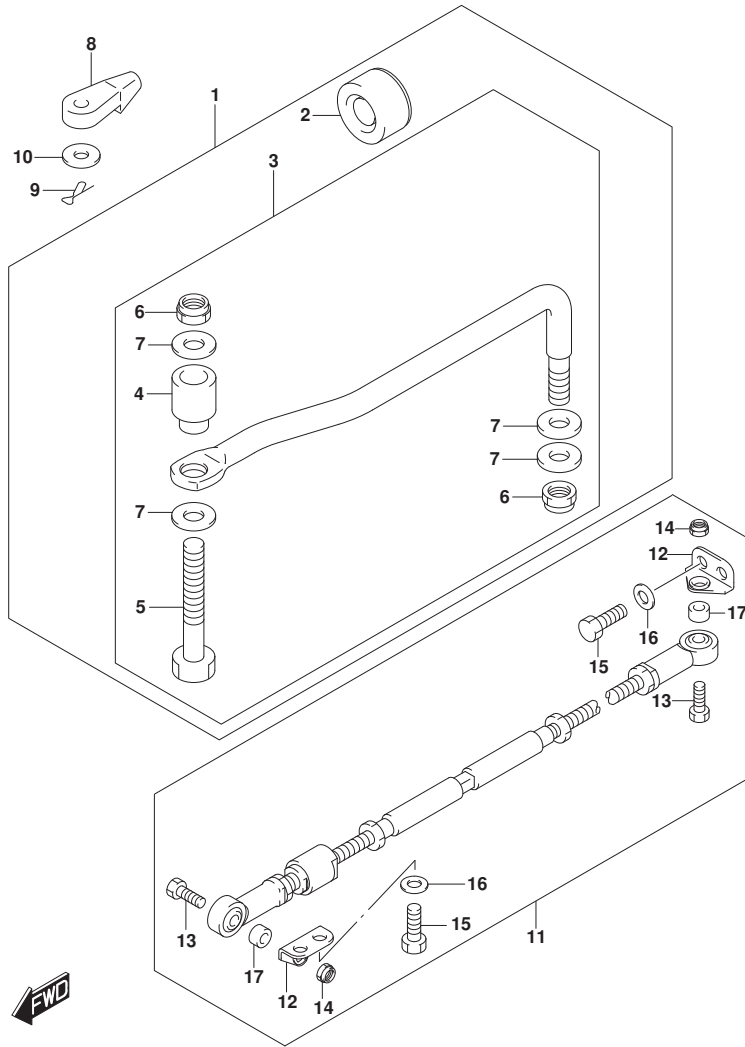


FIG. 442A (1-H-4) ドラッグリンク

見出番号	品番	品名	使用個数	備考	標準作業時間
1	67700-90J01	リンクセット, ドラッグ	1	オプション	
2	41161-94400	・シール, ステアリングケーブル	1	オプション	
3	67701-90J01	・リンクアッソシ, ドラッグ	1	オプション	
4	67721-99E00	・スペーサ	1	オプション	
5	67725-99E00	・ホルト, ドラッグリンク	1	オプション	
6	67726-99E00	・ナット, ロック	2	オプション	
7	67728-99E00	・ワッシャ	4	オプション	
8	67467-89J01	コネクタ	2		
9	09385-06012	スタンプピン	2		
10	09160-06055	ワッシャ (7X12X1)	2		
11	67600-90J00	キット, タイロッド	1	オプション	
12	67631-90J00	・ブラケット, タイロッド	2	オプション	
13	67725-99E10	・ホルト	2	オプション	
14	67726-99E00	・ナット, ロック	2	オプション	
15	09100-12081	・ホルト (12X25)	4	オプション	
16	09160-12066	・ワッシャ (12.5X22X2.5)	4	オプション	
17	09180-09022	・スペーサ (9.6X18X12)	2	オプション	

FIG.460A

FIG. 460A (1-H-5) メータ

見出番号	品番	品名	使用個数	備考	標準作業時間
1	34200-93J12	タコメータアシ、ウイス' モニタ (赤ワイト)	1		
2	09471-12077	・ハ' ルフ' (12V1. 7W)	1		
3	09407-10404	クランフ' (L:100)	2		

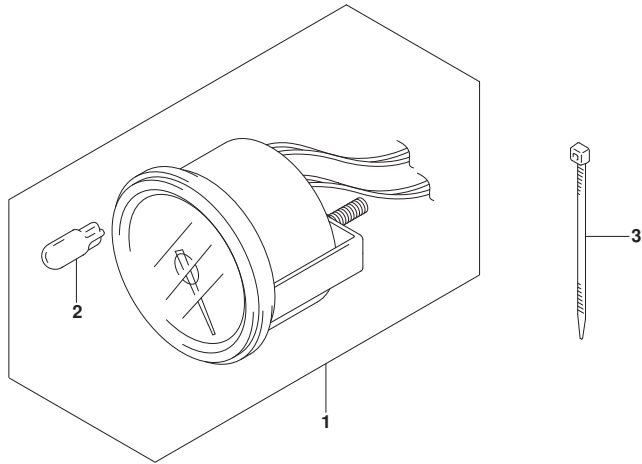


FIG.501A

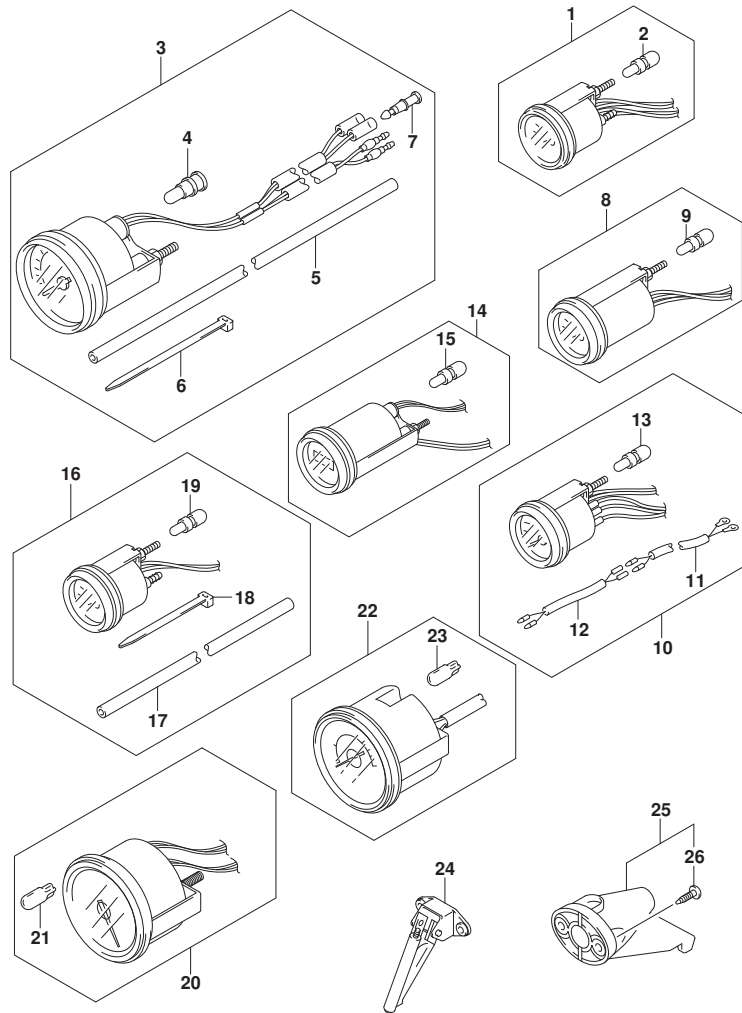


FIG.501A (1-H-6) オプション:メータ

見出番号	品番	品名	使用個数	備考	標準作業時間
1-1	34800-93J00	メータアツシ, トリム (ブラック)	1	ブラック	
1-2	34800-93J11	メータアツシ, トリム (ホワイト)	1	WHITE	
2	09471-12108	・バルブ (12V1.7W, T:6.5)	1		
3-1	34100-93J00	スピードメータアツシ, 130KM/H (ブラック)	1	MAX 130KM/H BLACK	
3-2	34100-93J11	スピードメータアツシ, 130KM/H (ホワイト)	1	MAX 130KM/H WHITE	
3-3	34100-93J20	スピードメータアツシ, 80KM/H (ブラック)	1	MAX 80KM/H BLACK	
3-4	34100-93J31	スピードメータアツシ, 80KM/H (ホワイト)	1	MAX 80KM/H WHITE	
3-5	34100-93J40	スピードメータアツシ, 45KNOTS (ブラック)	1	MAX 45KNOTS BLACK	
3-6	34100-93J51	スピードメータアツシ, 45KNOTS (ホワイト)	1	MAX 45KNOTS WHITE	
3-7	34100-93J60	スピードメータアツシ, 65KNOTS (ホワイト)	1	MAX 65KNOTS WHITE	
4	09471-12028	・バルブ (12V3.4W)	1		
5	34191-92E00	・チューブ	1		
6	09407-14407	・クランプ (L:145)	2		
7	36615-96300	・ターミナル	2		
8-1	34600-93J00	メータアツシ, ホルテージ (ブラック)	1	ブラック	
8-2	34600-93J11	メータアツシ, ホルテージ (ホワイト)	1	WHITE	
9	09471-12103	・バルブ (12V3W)	1		
10-1	34300-93J00	ゲージアツシ, フェUEL (ブラック)	1	ブラック	
10-2	34300-93J11	ゲージアツシ, フェUEL (ホワイト)	1	WHITE	
11	34310-92E00	・リードアツシ, フェUEL, ゲージ	1		
12	34360-92E00	・アダプタ, フェUELゲージ	1		
13	09471-12103	・バルブ (12V3W)	1		
14-1	34500-93J00	メータアツシ, アワー (ブラック)	1	ブラック	
14-2	34500-93J11	メータアツシ, アワー (ホワイト)	1	WHITE	
15	09471-12103	・バルブ (12V3W)	1		
16-1	34650-93J20	ゲージアツシ, ウォータワ レジヤ15PSI (ブラック)	1	15PSI BLACK	
16-2	34650-93J31	ゲージアツシ, ウォータワ レジヤ15PSI (ホワイト)	1	15PSI WHITE	
17	34191-92E00	・チューブ	1		
18	09407-14407	・クランプ (L:145)	2		
19	09471-12103	・バルブ (12V3W)	1		
20-1	34200-93J00	タコメータアツシ, ウィズ モニタ (ブラック)	1	ブラック	
20-2	34200-93J12	タコメータアツシ, ウィズ モニタ (ホワイト)	1	WHITE	
21	09471-12077	・バルブ (12V1.7W)	1		

FIG.501A

FIG. 501A (1-H-7) オプション:メータ

見出番号	品番	品名	使用個数	備考	標準作業時間
22-1	34200-93J40	タコメータアシ, ウイス' モニタ (ブラック)	1	ブラック	
22-2	34200-93J51	タコメータアシ, ウイス' モニタ (ホワイト)	1	WHITE	
23	09471-12077	・バルブ (12V1.7W)	1		
24	34190-87D00	センタ', スピート' メータ	1		
25	34190-95500	センタ', スピート' メータ	1		
26	03112-06303	・スクリュー	2		

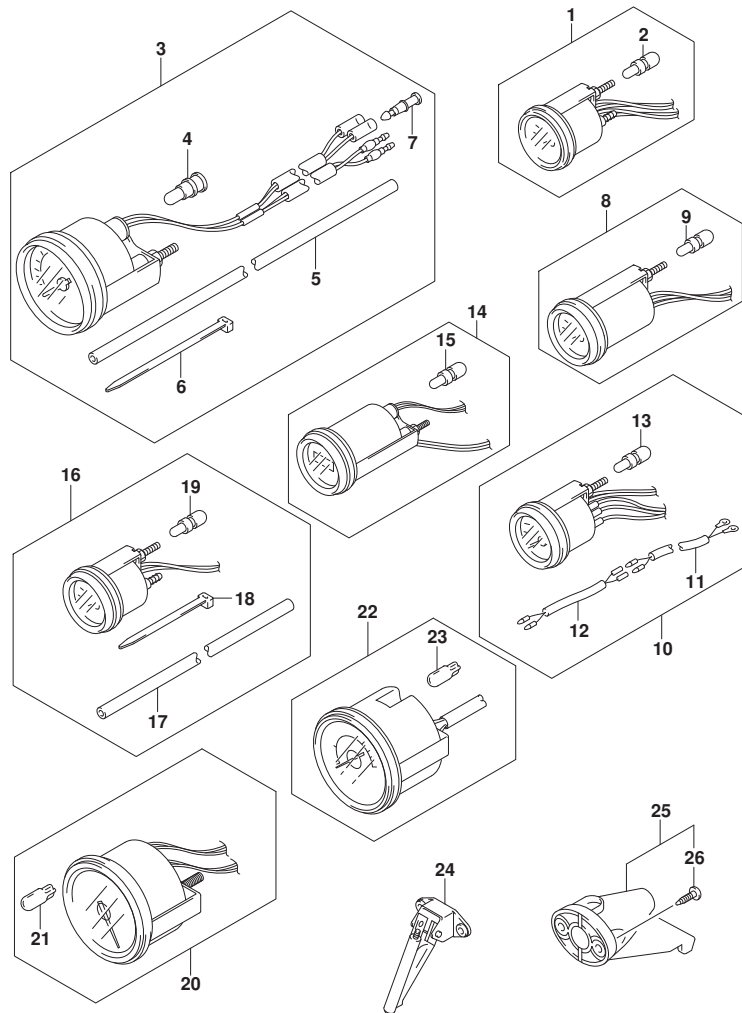


FIG.505A

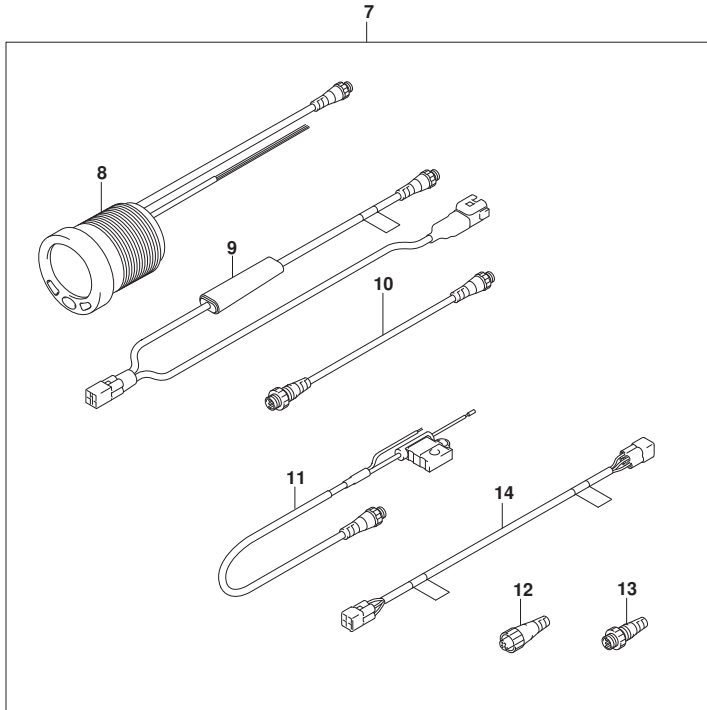
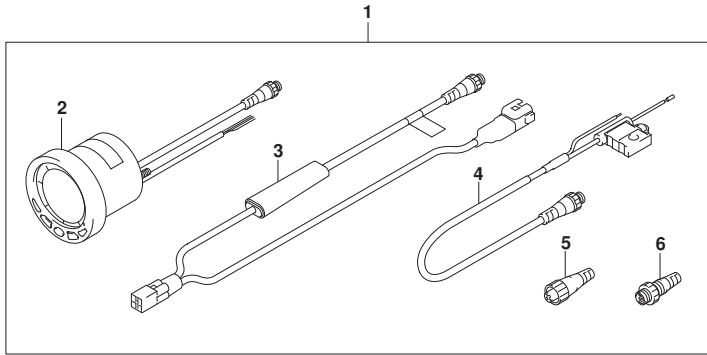


FIG. 505A (1-H-8) オプション:メータキット

見出番号	品番	品名	使用個数	備考	標準作業時間
1	34011-88L04	キット, 4インマルチゲージ	1		
2	34200-88L02	・ゲージアツシ, 4インマルチ	1		
3	34922-88L03	・ユニット, インタフェイス	1		
4	36663-88L00	・ハーネスアツシ, ネットワークパワー	1		
5	36665-88L00	・ユニット, レジスタヒューメル	1		
6	36665-88L10	・ユニット, レジスタヒューメル	1		
7	34011-88L14	キット, 2インマルチゲージ	1		
8	34800-88L01	・ゲージアツシ, 2インマルチ	1		
9	34922-88L03	・ユニット, インタフェイス	1		
10	36662-88L00	・ワイヤ, 25エクステンション	1		
11	36663-88L00	・ハーネスアツシ, ネットワークパワー	1		
12	36665-88L00	・ユニット, レジスタヒューメル	1		
13	36665-88L10	・ユニット, レジスタヒューメル	1		
14	36668-88L00	・ワイヤ, アダプタツ-DIAGNS	1		

FIG.507A

FIG. 507A (1-H-9) オプション:ウオータ プレツシヤ ゲージ サブ キット

見出番号	品番	品名	使用個数	備考	標準作業時間
1	34660-90J02	キット, ウオータ プレツシヤ ゲージ サブ	1		
2	09352-50903-600	・ホース (5X9X600)	1	L: 600>160	
3	09352-50903-600	・ホース (5X9X600)	1	L: 600>210	
4	09367-06006	・3ウェイ	1		
5	09401-08413	・クリップ	4		
6	18498-99EA0	・フ ロキタ (9. 5X11. 5X80)	1		
7	09407-25402	・クランプ (L: 250)	1		
8	17917-87L00	コネクタ, フラツシユウオータ	1		

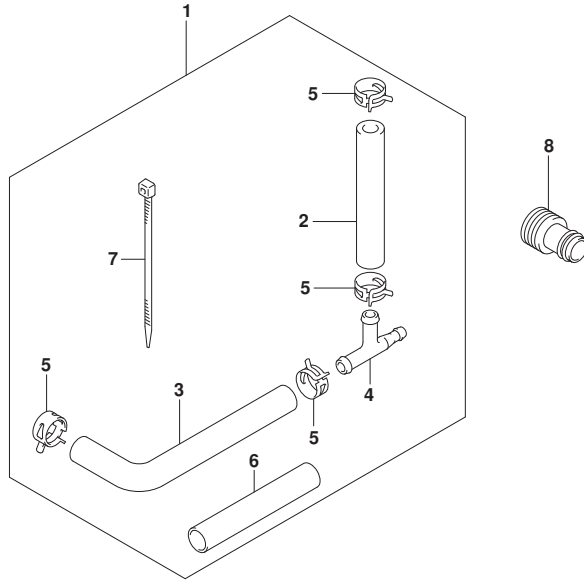


FIG.508A

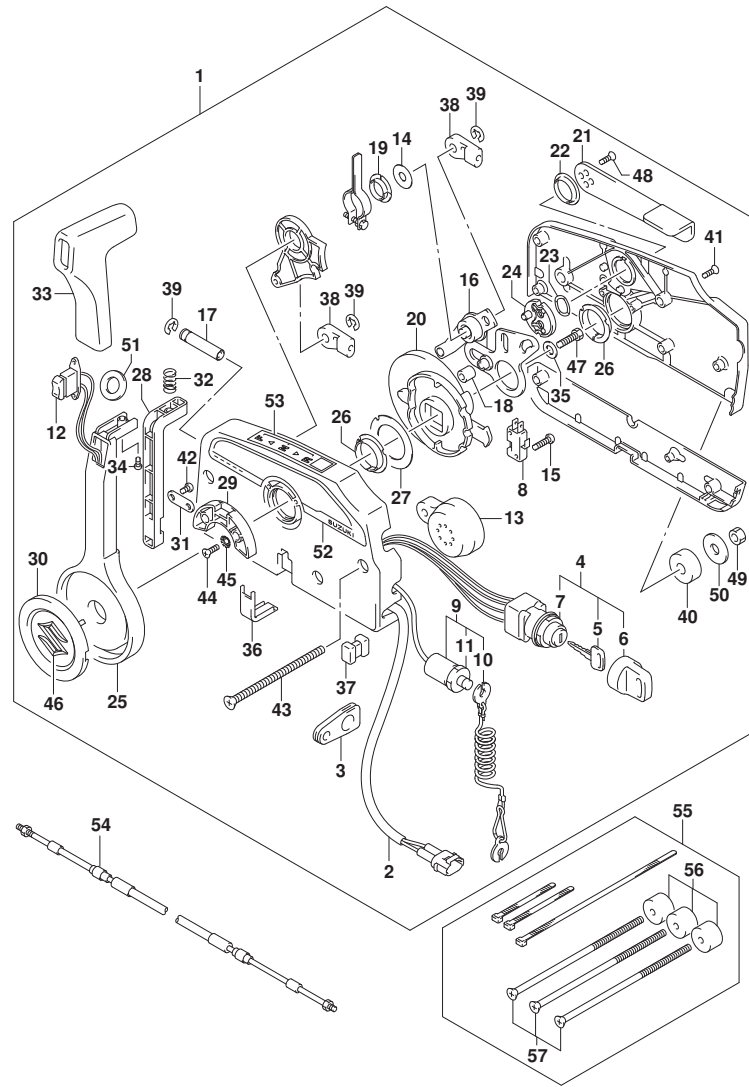
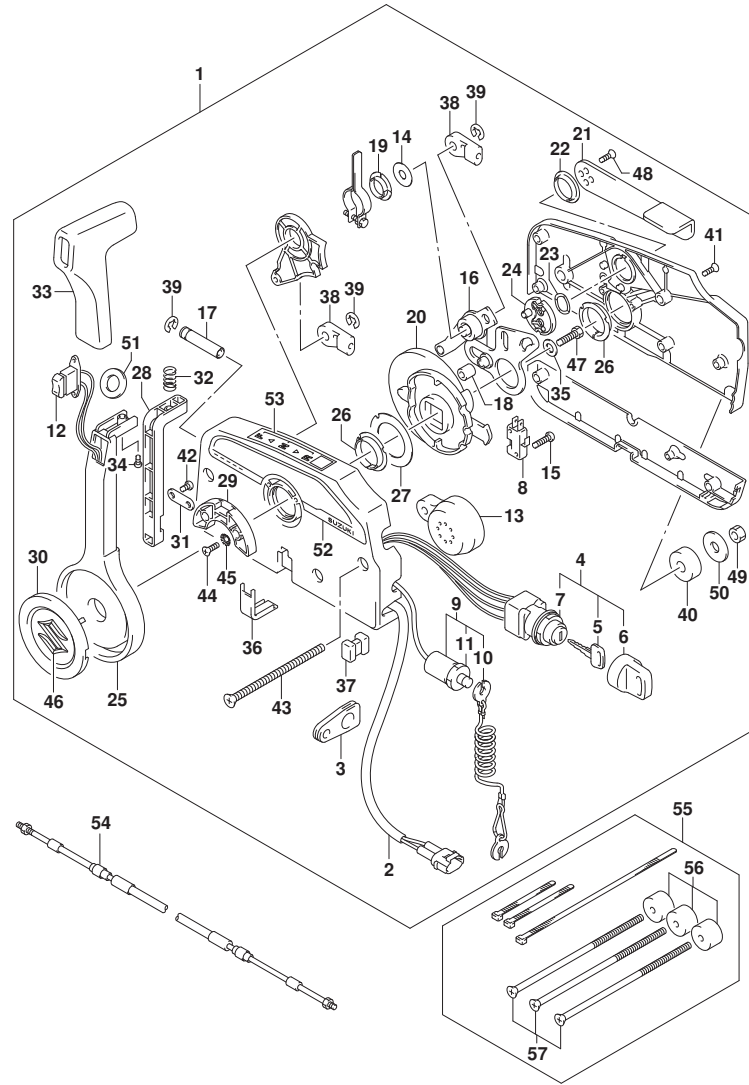


FIG. 508A (1-H-10) オプション:リモート コントロール

見出番号	品番	品名	使用個数	備考	標準作業時間
1	67200-93J50	リモートコントロールアツシ	1		
2	36646-93J01	・ワイヤアツシ, PTTスイッチアツク	1		
3	36628-92E00	・グロメツト, ワイヤリングハーネス	1		
4	37110-93J11	・スイッチアツシ, イグニツシヨ	1		
5-1	37141-99E00	・キー (931)	2		
5-2	37141-99E10	・キー (932)	2		
5-3	37141-99E20	・キー (933)	2		
5-4	37141-99E30	・キー (934)	2		
5-5	37141-99E40	・キー (935)	2		
5-6	37141-99E50	・キー (936)	2		
5-7	37141-99E60	・キー (937)	2		
5-8	37141-99E70	・キー (938)	2		
5-9	37141-99E80	・キー (939)	2		
5-10	37141-99E90	・キー (940)	2		
5-11	37141-99EA0	・キー (941)	2		
5-12	37141-99EB0	・キー (942)	2		
6	37143-99E00	・キャツプ, キー	2		
7	37149-93J00	・キャツプ, シリンダホッデー	1		
8	37721-93J91	・スイッチアツシ, ニュートラル	1		
9	37820-93J04	・スイッチアツシ, エマシエンシ	1		
10	37823-92E01	・ブレータアツシ, エマシエンシスイッチロツク	1		
11	37826-92J00	・ナツト	1		
12	37850-90J05	・スイッチアツシ, PTT	1		
13	38500-93J90	・ブザー, ウォーニング	1		
14	67212-95600	・ワツシヤ	1		
15	67296-92E11	・スクリュ, ニュートラルスイッチ	2		
16	67220-95630	・ブレータアツシ	1		
17	67223-99E10	・ノブ, ブレーキアシヤスト	1		
18	67229-95600	・ローラ	1		
19	67232-95600	・ブツシュ	1		
20	67238-87D00	・ギヤ, トライブ	1		
21	67241-99E10	・レバ, フリースロツトル	1		
22	67243-95600	・ブツシュ	1		
23	67244-95600	・ウエーブワツシヤ	1		
24	67245-95600	・ドラム, フリースロツトル	1		

FIG.508A



DF140A_000_015_508A
OPT:REMOTE CONTROL

FIG. 508A (1-H-11) オプション:リモート コントロール

見出番号	品番	品名	使用個数	備考	標準作業時間
25	67251-99E20	・レバー, ハンドル	1		
26	67252-95600	・フ ッシ	2		
27	67253-95600	・ワッシヤ	1		
28	67255-99E10	・アーム, ロック	1		
29	67256-95600	・ホルダ, ニュートラルロック	1		
30	67257-99E10	・キャツプ, レバー	1		
31	67258-99E00	・フ ラケツト	1		
32	67259-87D00	・スフ リンク, ニュートラルアーム	1		
33	67261-99E10	・ケ リツプ	1		
34	67296-94310	・スクリュ	1		
35	67264-95600	・ワッシヤ	1		
36	67267-93J00	・カバ, ワイヤ	1		
37	67273-95600	・スベ -サ	1		
38	67275-95600	・エンド, ケーブル	2		
39	67292-94300	・Eリング	3		
40	67294-95600	・スベ -サ	3		
41	67296-90J00	・スクリュ, リヤカバ	5		
42	67296-94300	・スクリュ (4X10)	2		
43	67296-95600	・スクリュ	3		
44	67296-95610	・スクリュ	2		
45	67297-95600	・ワッシヤ	2		
46	77811-54GB0-OPG	・エンブ レム, リヤマークS (クロム)	1		
47	09100-08232	・ホ ルト (8X30)	1		
48	09126-05003	・スクリュ (5X12)	2		
49	09140-06020	・ナツト	3		
50	09160-06104	・ワッシヤ (6. 5X24X2)	3		
51	37859-90J00	・スベ -サ	1		
52	67282-94L00	・デ ィ カル, リモコンサイド	1		
53	67284-94L00	・マーク, ハンドルレバ	1		
54-1	67320-93J00	ケーブル アツシ, リモコン (8F: 2. 4M)	1		
54-2	67320-93J10	ケーブル アツシ, リモコン (10F: 3. 1M)	1		
54-3	67320-93J20	ケーブル アツシ, リモコン (12F: 3. 7M)	1		
54-4	67320-93J30	ケーブル アツシ, リモコン (14F: 4. 2M)	1		
54-5	67320-93J40	ケーブル アツシ, リモコン (16F: 4. 8M)	1		
54-6	67320-93J50	ケーブル アツシ, リモコン (18F: 5. 4M)	1		

DF140A_000_015

FIG.508A

FIG. 508A (1-H-12) オプション:リモート コントロール

見出番号	品番	品名	使用個数	備考	標準作業時間
54-7	67320-93J60	ケーブルアツシ, リモコン (20F: 6. 1M)	1		
54-8	67320-93J70	ケーブルアツシ, リモコン (22F: 6. 7M)	1		
54-9	67320-93J80	ケーブルアツシ, リモコン (24F: 7. 3M)	1		
55	67140-95600	アタッチメントキット, ツインリモコン	1		
56	67294-95600	・スペーサ	3		
57	67296-95621	・スクリュー (L: 165)	3		

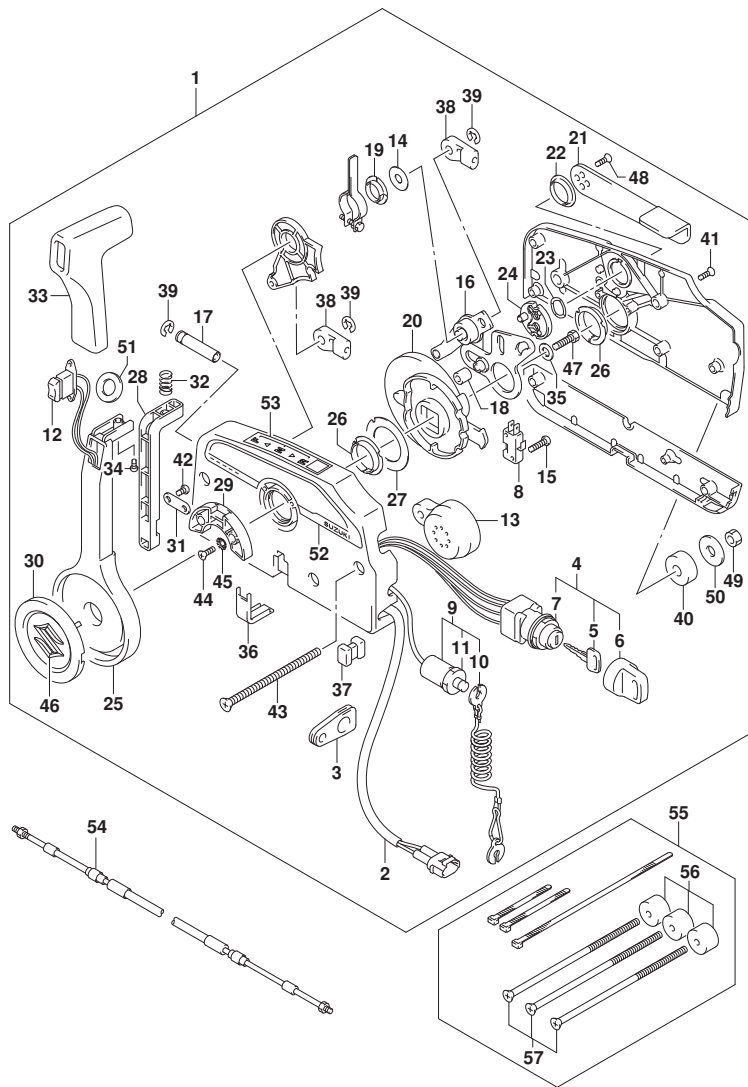


FIG.519A

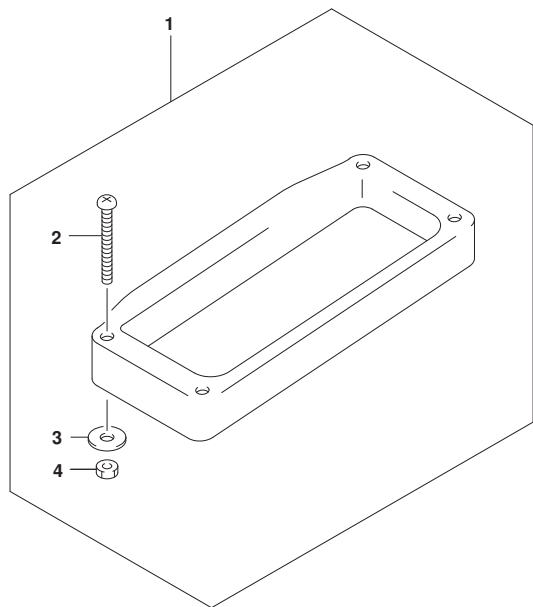


FIG. 519A (1-H-13) オプション:リモートコントロール スペース

見出番号	品番	品名	使用個数	備考	標準作業時間
1	67500-93J00	キット, リモコンスペースシングル	1		
2	09125-05135	・スクリュー (5X65)	4		
3	09160-05029	・ワッシャ (5. 5X12X0. 8)	4		
4	09140-05005	・ナット	4		

FIG.521A

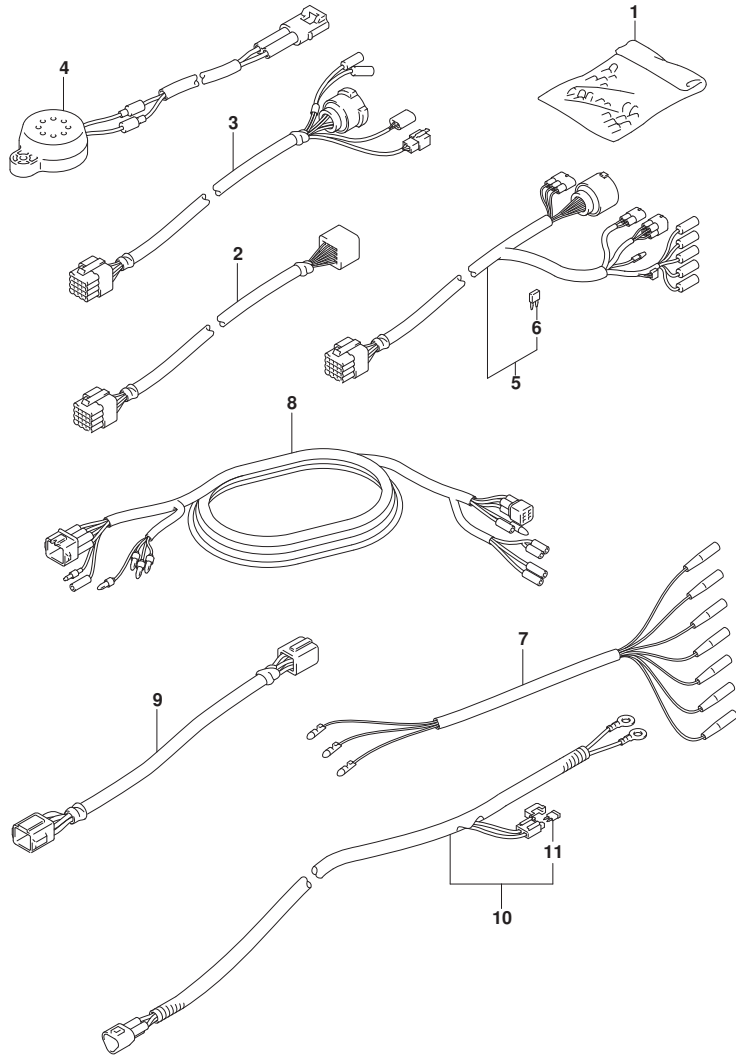


FIG. 521A (1-H-14) オプション:ハーネス

見出番号	品番	品名	使用個数	備考	標準作業時間
1	36990-87D00	ターミナル, スリーブ セット	1		
2-1	36620-93J10	ワイヤアツシ, リモコンエクステンション (L: 2000)	1		
2-2	36620-93J40	ワイヤアツシ, リモコンエクステンション (L: 3000)	1		
3	36620-93J30	ワイヤアツシ, リモコン (L: 2000)	1		
4	38500-93J00	プザアツシ, ウォーニング	1		
5-1	36620-93J02	ワイヤアツシ, リモートコントロール	1		
5-2	36620-93J52	ワイヤアツシ, リモートコントロール	1		
5-3	36620-93J62	ワイヤアツシ, リモートコントロール	1		
6	09481-10501	・フューズ (10A)	1		
7	36630-92E00	ワイヤアツシ, インストルメント	1		
8	36660-94480	ワイヤ, センターエクステンション (L: 2000)	1		
9	36682-92E00	ワイヤ, トリムメータエクステンション (L: 6500)	1		
10-1	36663-98J00	ハーネスアツシ, アクティブ ハブ ハワー (2. 5M)	1		
10-2	36663-98J10	ハーネスアツシ, アクティブ ハブ ハワー (6M)	1		
11	09481-05501	・フューズ (5A)	1		

FIG.530A

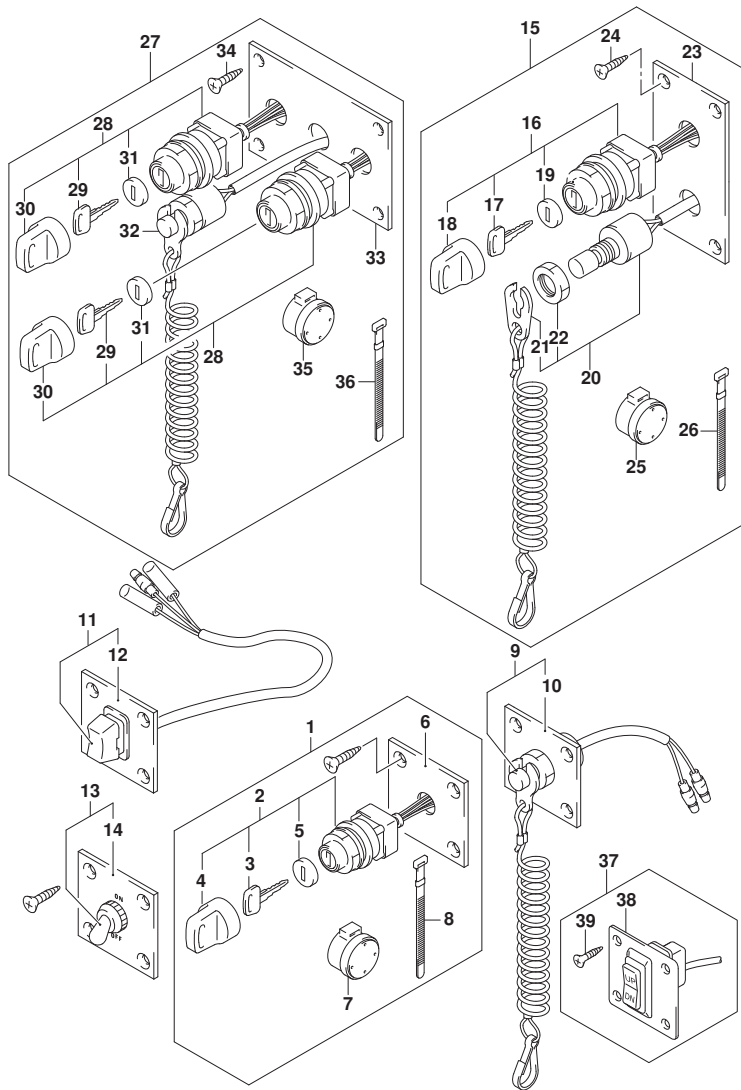


FIG. 530A (1-H-15) オプション:スイッチ

見出番号	品番	品名	使用個数	備考	標準作業時間
1	37100-96J00	ハネルアツシ, イグニツシヨンスイツチ	1		
2	37110-93J01	・スイッチアツシ, イグニツシヨ	1		
3-1	37141-99E00	・キー (931)	2		
3-2	37141-99E10	・キー (932)	2		
3-3	37141-99E20	・キー (933)	2		
3-4	37141-99E30	・キー (934)	2		
3-5	37141-99E40	・キー (935)	2		
3-6	37141-99E50	・キー (936)	2		
3-7	37141-99E60	・キー (937)	2		
3-8	37141-99E70	・キー (938)	2		
3-9	37141-99E80	・キー (939)	2		
3-10	37141-99E90	・キー (940)	2		
3-11	37141-99EA0	・キー (941)	2		
3-12	37141-99EB0	・キー (942)	2		
4	37143-99E00	・キャツプ, キー	1		
5	37149-93J00	・キャツプ, シリンダボデー	1		
6	37139-99E00	・ハネル, イグニツシヨンスイツチ	1		
7	38500-93J90	・フザー, ウォーニング	1		
8	09407-08401	・クランプ (L: 80)	1		
9	37803-93J04	ハネルアツシ, エマジエンシツチ	1		
10	37825-99E00	・ハネル, エマジエンシツトツツスイッチ	1		
11	37805-93J00	ハネルアツシ, PTTスイッチ	1		
12	37855-99E00	・ハネル, PTTスイッチ	1		
13	37210-93J00	ハネルアツシ, ライテイングスイッチ	1		
14	37212-93J00	・ハネル, ライテイングスイッチ	1		
15	37100-96J24	ハネルアツシ, エンジンスイツチ	1		
16	37110-93J01	・スイッチアツシ, イグニツシヨ	1		
17-1	37141-99E00	・キー (931)	2		
17-2	37141-99E10	・キー (932)	2		
17-3	37141-99E20	・キー (933)	2		
17-4	37141-99E30	・キー (934)	2		
17-5	37141-99E40	・キー (935)	2		
17-6	37141-99E50	・キー (936)	2		
17-7	37141-99E60	・キー (937)	2		
17-8	37141-99E70	・キー (938)	2		

FIG.530A

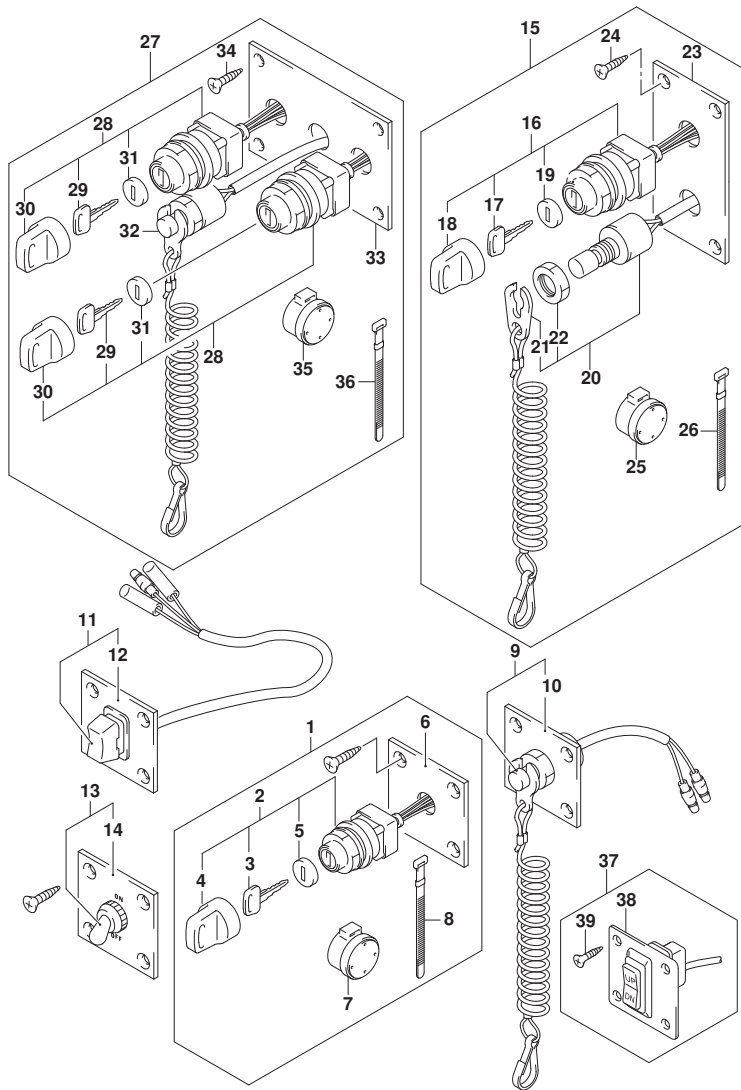


FIG. 530A (1-H-16) オプション:スイッチ

見出番号	品番	品名	使用個数	備考	標準作業時間
17-9	37141-99E80	・・キー (939)	2		
17-10	37141-99E90	・・キー (940)	2		
17-11	37141-99EA0	・・キー (941)	2		
17-12	37141-99EB0	・・キー (942)	2		
18	37143-99E00	・・キャップ, キー	1		
19	37149-93J00	・・キャップ, シリンダボデー	1		
20	37820-93J04	スイッチアツシ, エマシ	1		
21	37823-92E01	・・フ レートアツシ, エマシ	1		
22	37826-92J00	・・ナット	1		
23	37139-99E20	ハ ネル, イグ ニツシヨンスイツ	1		
24	03121-0516A	・スクリュ	4		
25	38500-93J90	・フ ザー, ウォーニング	1		
26	09407-08401	・クランプ (L:80)	1		
27	37100-96J14	ハ ネルアツシ, テ ュアルエンジ	1		
28	37110-93J01	・スイッチアツシ, イグ ニツシヨ	2		
29-1	37141-99E00	・・キー (931)	4		
29-2	37141-99E10	・・キー (932)	4		
29-3	37141-99E20	・・キー (933)	4		
29-4	37141-99E30	・・キー (934)	4		
29-5	37141-99E40	・・キー (935)	4		
29-6	37141-99E50	・・キー (936)	4		
29-7	37141-99E60	・・キー (937)	4		
29-8	37141-99E70	・・キー (938)	4		
29-9	37141-99E80	・・キー (939)	4		
29-10	37141-99E90	・・キー (940)	4		
29-11	37141-99EA0	・・キー (941)	4		
29-12	37141-99EB0	・・キー (942)	4		
30	37143-99E00	・・キャップ, キー	2		
31	37149-93J00	・・キャップ, シリンダボデー	2		
32	37820-93J94	・スイッチアツシ, エマシ	1		
33	37139-99E10	ハ ネル, イグ ニツシヨンスイツ	1		
34	03121-0516A	・スクリュ	4		
35	38500-93J90	・フ ザー, ウォーニング	1		
36	09407-08401	・クランプ (L:80)	1		
37	37860-87L00	ハ ネルアツシ, トロリング	1		

FIG.530A

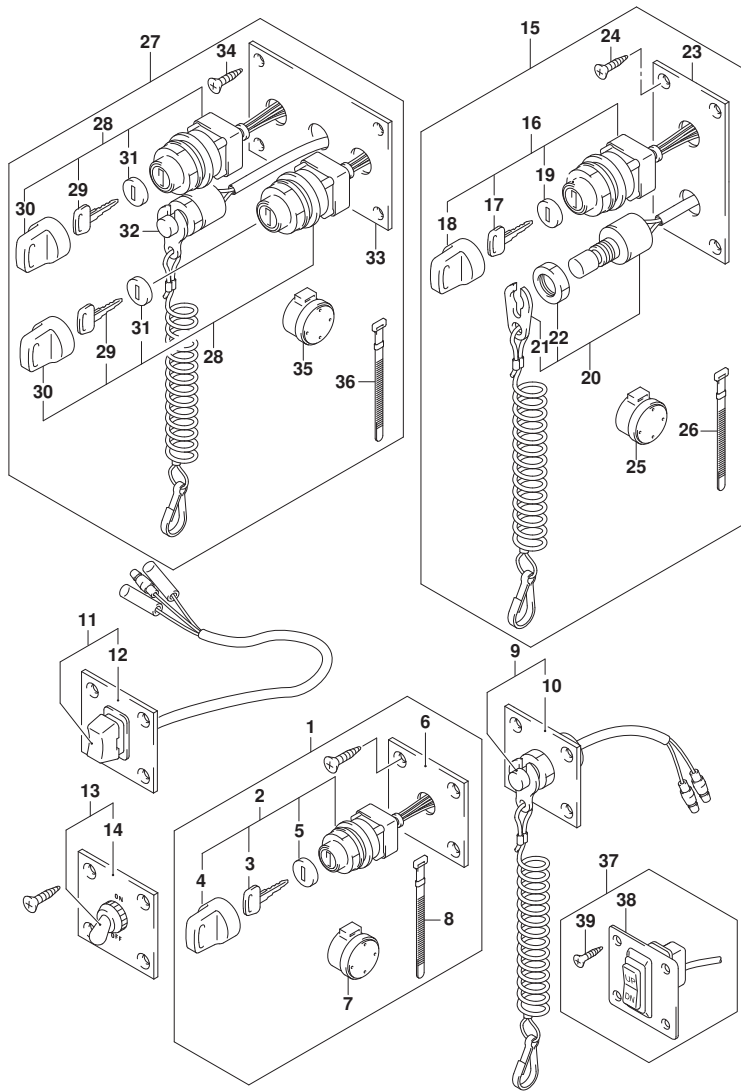


FIG. 530A (1-I-2) オプション:スイッチ

見出番号	品番	品名	使用個数	備考	標準 作業時間
38	37862-87L00	・パネル	1		
39	09131-05004	・タビングスクリュー	4		

FIG.541A

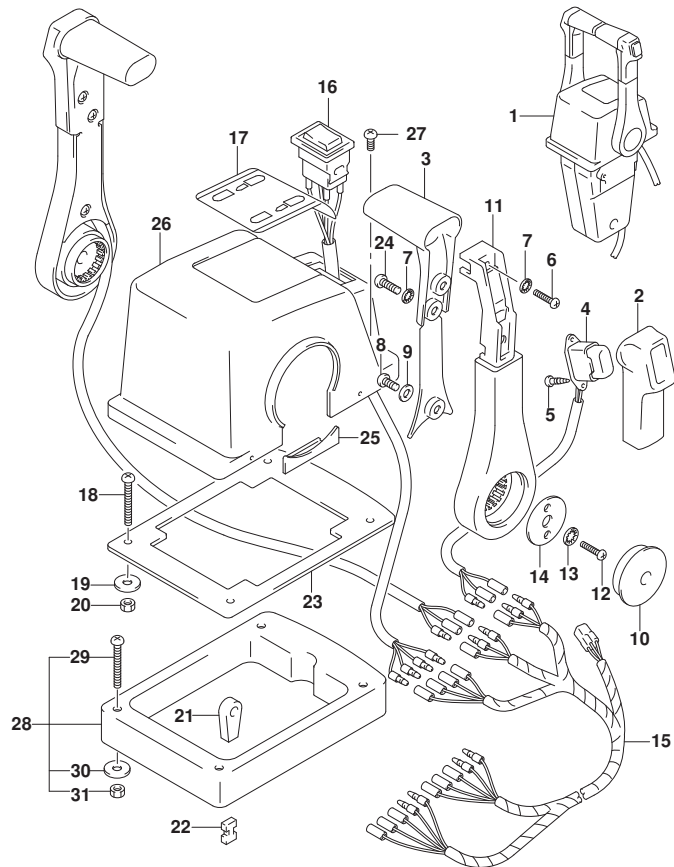


FIG. 541A (1-I-3) オプション:リモートコントロールアッシデュアル (1)

見出番号	品番	品名	使用個数	備考	標準作業時間
1	67200-93J23	リモートコントロールアッシ, ツイン	1		
2	67261-93J00	・グ リップ, NO. 1	2		
3	67263-93J00	・グ リップ, NO. 2	2		
4	37850-93J10	・スイッチアッシ, PTT	2		
5	67295-92E10	・スクリュ	4		
6	67296-88D10	・スクリュ (5X16)	2		
7	67288-92E20	・ワッシャ	6		
8	67296-92E70	・スクリュ	2		
9	67288-92E40	・ワッシャ	2		
10	67257-92E00	・キャップ, レバ-	2		
11	67251-93J00	・レバ-, ハンドル	2		
12	67296-92E60	・スクリュ	4		
13	67288-92E30	・ワッシャ	4		
14	67253-92E00	・ワッシャ	2		
15	36890-93J10	・ワイヤ, ニュートラル/PTTスイッチ	1		
16	37220-92E00	・スイッチアッシ, モードチェンジ	1		
17	67282-93J00	・デカール	1		
18	67296-92E30	・スクリュ	4		
19	09160-05024	・ワッシャ (5. 5X16X1. 5)	4		
20	67287-92E00	・ナット	4		
21	67275-95600	・エンド, ケーブル	4		
22	67273-95600	・スペーサ	2		
23	67273-92E10	・グロメット	1		
24	67295-92E00	・スクリュ	4		
25	67271-92E00	・カバー	2		
26	67211-93J10	・ボデーカバー, トップマウントデュアル	1		
27	67296-92E70	・スクリュ	2		
28	67500-93J10	キット, リモコンスペーサツイン	1		
29	09125-05135	・スクリュ (5X65)	4		
30	09160-05029	・ワッシャ (5. 5X12X0. 8)	4		
31	09140-05005	・ナット	4		

FIG.542A

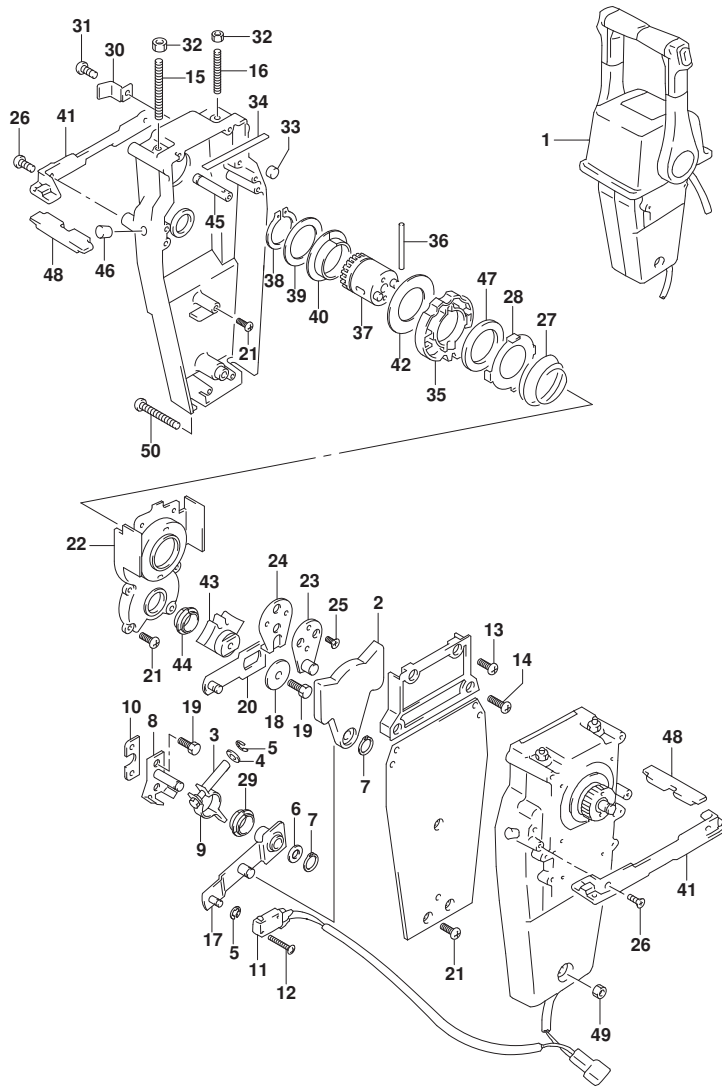


FIG. 542A (1-I-4) オプション:リモートコントロールアツシデュアル (2)

見出番号	品番	品名	使用個数	備考	標準作業時間
1	67200-93J23	リモートコントロールアツシ, ツイン	1		
2	67222-92E00	・フ レート	2		
3	67223-92E00	・フ レーキアツシ ヤスト	2		
4	67288-92E00	・ワツシヤ	2		
5	67292-94300	・Eリング	8		
6	67288-92E10	・ワツシヤ	2		
7	67291-92E00	・リング, スナツフ	4		
8	67221-92E00	・シフトアツシ	2		
9	67224-92E00	・フ レーキアームアツシ	2		
10	67294-92E00	・スベ ーサ	2		
11	37721-92E10	・スイツチアツシ, ニュートラル	1		
12	67296-92E11	・スクリュ, ニュートラルスイツチ	4		
13	67296-88D10	・スクリュ (5X16)	4		
14	67296-92E20	・スクリュ (5X25)	4		
15	67226-92E00	・ホ ールト, ストツハ フロント	2		
16	67226-92E10	・ホ ールト, ストツハ リヤ	2		
17	67240-92E00	・スロツトルアームアツシ	2		
18	67228-92E00	・ワツシヤ	2		
19	67286-92E00	・ホ ールト (6X18)	6		
20	67230-92E00	・シフトアームアツシ	2		
21	09125-05042	・スクリュ (5X10)	16		
22	67234-92E00	・ケース, キ ャ	2		
23	67245-92E00	・レバ ーアツシ, スロツトル	2		
24	67227-92E00	・ストツハ	2		
25	09126-06006	・スクリュ (6X20)	4		
26	67296-95610	・スクリュ	4		
27	67233-92E00	・スフ リング	2		
28	67235-92E00	・フ レート, シフトロツク	2		
29	67232-95620	・フ ツシ	2		
30	67269-92E00	・フ ラケツト	2		
31	67296-88D10	・スクリュ (5X16)	2		
32	09140-06020	・ナツト	4		
33	67236-92E00	・ローラ	2		
34	67237-92E01	・スフ リング	12		
35	67238-92E00	・キ ャ, ド ライフ	2		

FIG.542A

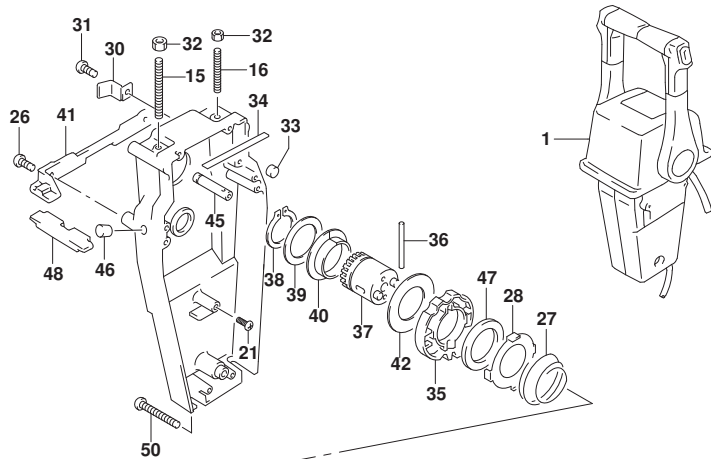


FIG.542A (1-I-5) オプション:リモートコントロールアツシテュアル (2)

見出番号	品番	品名	使用個数	備考	標準作業時間
36	67239-92E00	・ピン	2		
37	67246-92E00	・シャフト, ドライブ	2		
38	67291-92E10	・リング, スナツブ	2		
39	67253-92E10	・ワツシヤ	2		
40	67252-92E10	・フツシユ	2		
41	67274-92E00	・フランジ	2		
42	67253-95600	・ワツシヤ	2		
43	67231-92E00	・ギヤ, シフト	2		
44	67232-95600	・フツシユ	2		
45	67241-92E10	・ロツド, フリーアキユムレータ	2		
46	67243-92E00	・キヤツフ, ホール	2		
47	67239-92E10	・プレート, シフトピン	2		
48	67272-92E10	・シール, フランジ	2		
49	67287-92E10	・ナツト	1		
50	67296-92E80	・スクリュ	3		

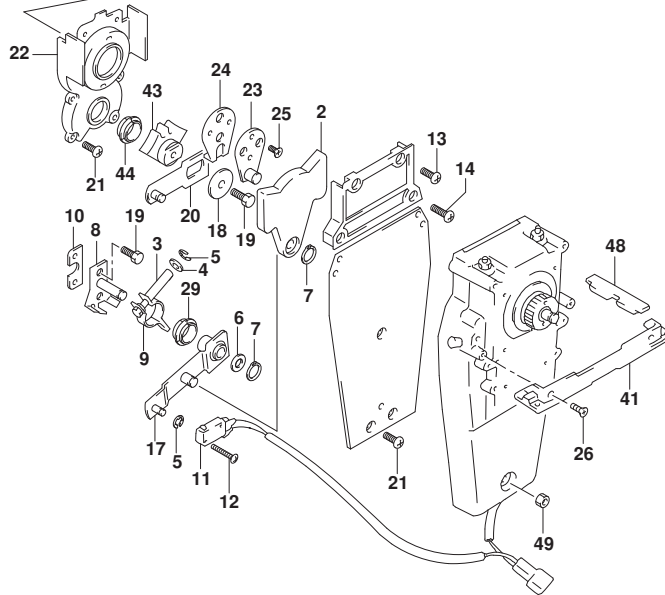


FIG.544A

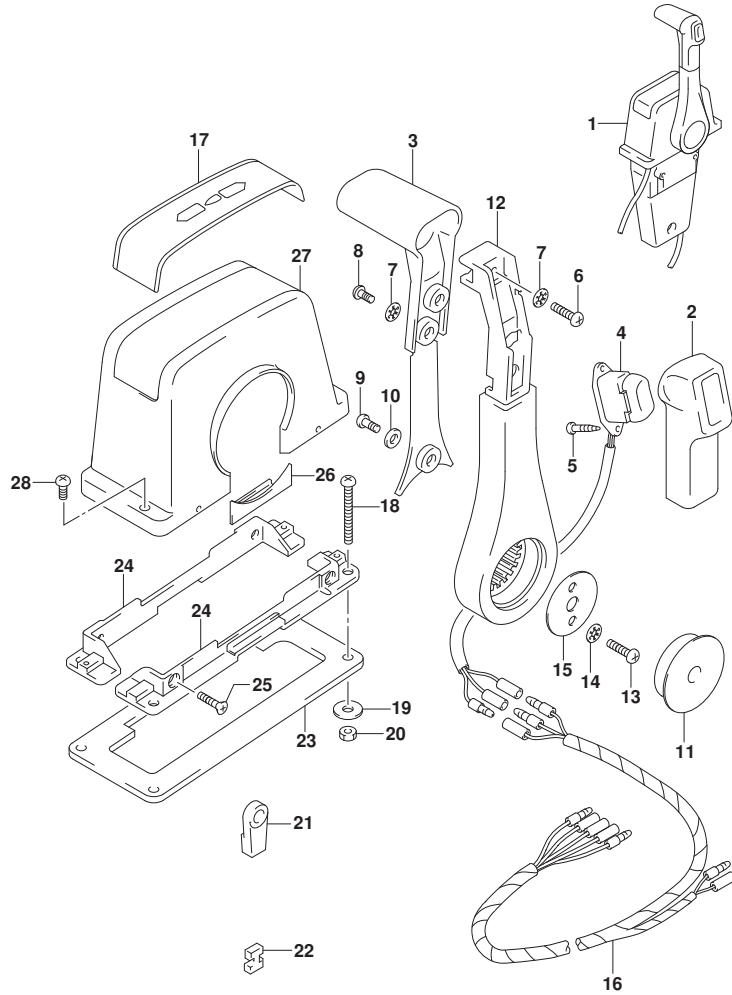


FIG. 544A (1-I-6) オプション:リモート コントロール アツシ シングル (1)

見出番号	品番	品名	使用個数	備考	標準作業時間
1	67200-93J13	リモートコントロールアツシ, シングル	1		
2	67261-93J00	・グ リップ, NO. 1	1		
3	67263-93J00	・グ リップ, NO. 2	1		
4	37850-93J10	・スイッチアツシ, PTT	1		
5	67295-92E10	・スクリュ	2		
6	67296-88D10	・スクリュ (5X16)	1		
7	67288-92E20	・ワツシヤ	3		
8	67295-92E00	・スクリュ	2		
9	67296-92E70	・スクリュ	1		
10	67288-92E40	・ワツシヤ	1		
11	67257-92E00	・キヤツフ, レバ-	1		
12	67251-93J00	・レバ-, ハンドル	1		
13	67296-92E60	・スクリュ	2		
14	67288-92E30	・ワツシヤ	2		
15	67253-92E00	・ワツシヤ	1		
16	36890-93J00	・ワイヤ, ニュートラル/PTTスイッチ	1		
17	67281-93J00	・デ-カール	1		
18	67296-92E30	・スクリュ	4		
19	09160-05024	・ワツシヤ (5. 5X16X1. 5)	4		
20	67287-92E00	・ナツト	4		
21	67275-95600	・エンド, ケーブル	2		
22	67273-95600	・スベ-サ	1		
23	67273-92E00	・グ ロメツト	1		
24	67274-92E00	・フランヅ	2		
25	67296-95610	・スクリュ	4		
26	67271-92E00	・カバ-	1		
27	67211-93J00	・カバ-, ホ-デ-	1		
28	67296-92E70	・スクリュ	2		

FIG.545A

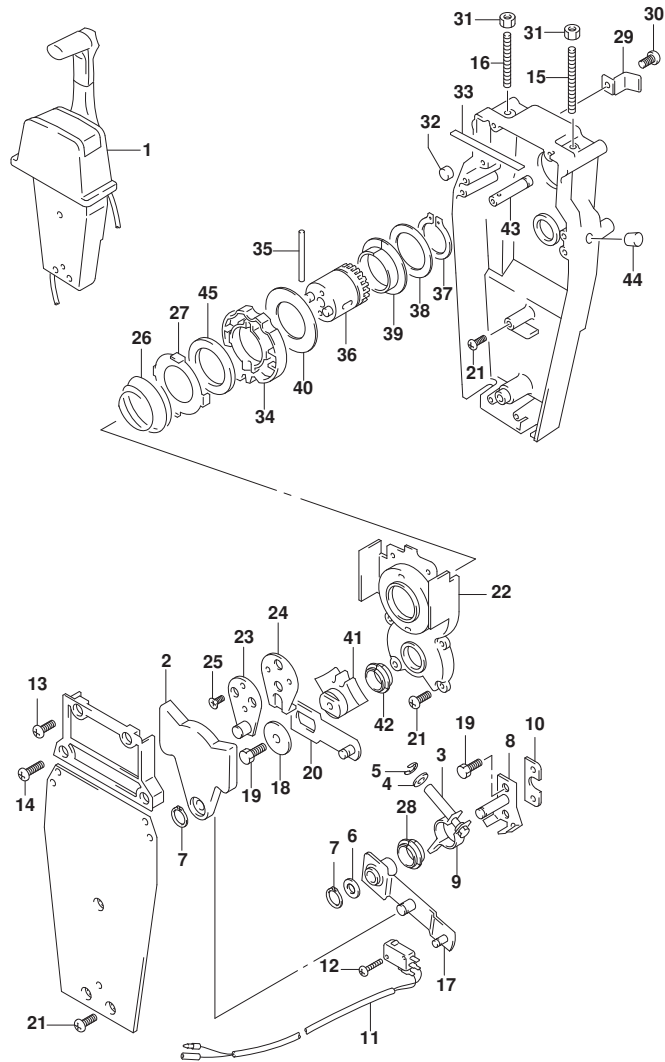


FIG. 545A (1-I-7) オプション:リモート コントロール アツシ シングル (2)

見出番号	品番	品名	使用個数	備考	標準作業時間
1	67200-93J13	リモートコントロールアツシ, シングル	1		
2	67222-92E00	・プレート	1		
3	67223-92E00	・ブレーキアシヤスト	1		
4	67288-92E00	・ワツシヤ	1		
5	67292-94300	・Eリング	4		
6	67288-92E10	・ワツシヤ	1		
7	67291-92E00	・リング, スタツフ	2		
8	67221-92E00	・シフトアツシ	1		
9	67224-92E00	・ブレーキアームアツシ	1		
10	67294-92E00	・スベ-サ	1		
11	37721-95500	・スイッチアツシ, ニュートラル	1		
12	67296-92E11	・スクリュ, ニュートラルスイッチ	2		
13	67296-88D10	・スクリュ (5X16)	2		
14	67296-92E20	・スクリュ (5X25)	2		
15	67226-92E00	・ボ-ルト, スタツハ フロント	1		
16	67226-92E10	・ボ-ルト, スタツハ リヤ	1		
17	67240-92E00	・スロツトルアームアツシ	1		
18	67228-92E00	・ワツシヤ	1		
19	67286-92E00	・ボ-ルト (6X18)	3		
20	67230-92E00	・シフトアームアツシ	1		
21	09125-05042	・スクリュ (5X10)	9		
22	67234-92E00	・ケース, キヤ	1		
23	67245-92E00	・レバ-アツシ, スロツトル	1		
24	67227-92E00	・スタツハ	1		
25	09126-06006	・スクリュ (6X20)	2		
26	67233-92E00	・スフ リング	1		
27	67235-92E00	・プレート, シフトロツク	1		
28	67232-95620	・フ ツシユ	1		
29	67269-92E00	・ブラケツト	1		
30	67296-88D10	・スクリュ (5X16)	1		
31	09140-06020	・ナツト	2		
32	67236-92E00	・ローラ	1		
33	67237-92E01	・スフ リング	6		
34	67238-92E00	・ギヤ, ドライブ	1		
35	67239-92E00	・ピン	1		

FIG.545A

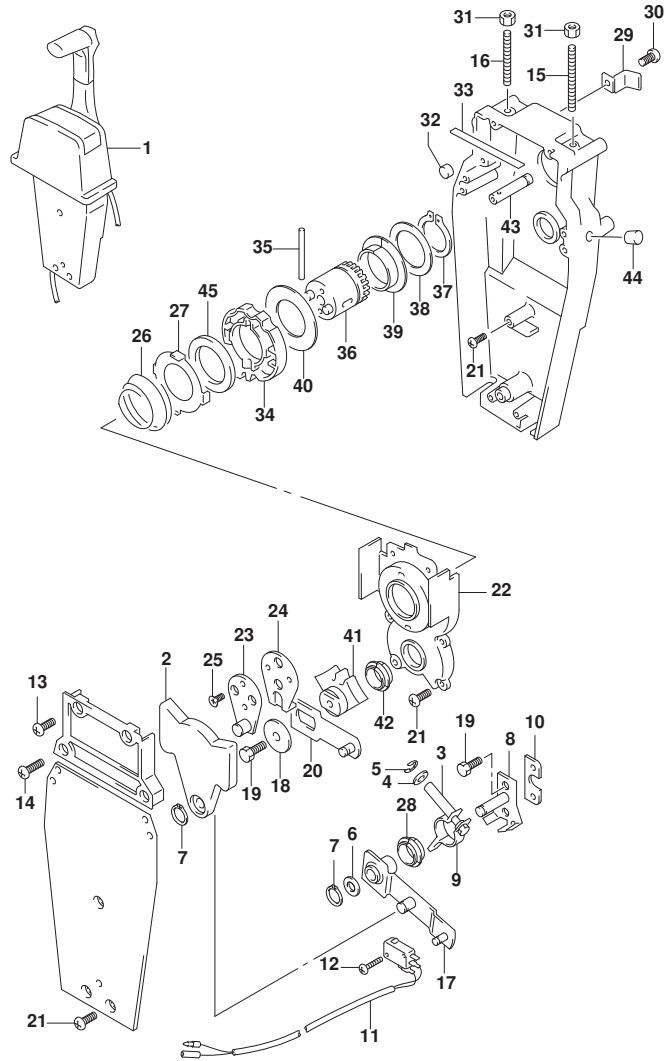


FIG. 545A (1-I-8) オプション:リモートコントロールアツシシingle (2)

見出番号	品番	品名	使用個数	備考	標準作業時間
36	67246-92E00	・シャフト, ドライブ	1		
37	67291-92E10	・リング, ストップ	1		
38	67253-92E10	・ワッシャ	1		
39	67252-92E10	・ブッシュ	1		
40	67253-95600	・ワッシャ	1		
41	67231-92E00	・ギヤ, シフト	1		
42	67232-95600	・ブッシュ	1		
43	67241-92E10	・ロッド, フリーアクムレータ	1		
44	67243-92E00	・キャップ, ホール	1		
45	67239-92E10	・プレート, シフトピン	1		

FIG.570A

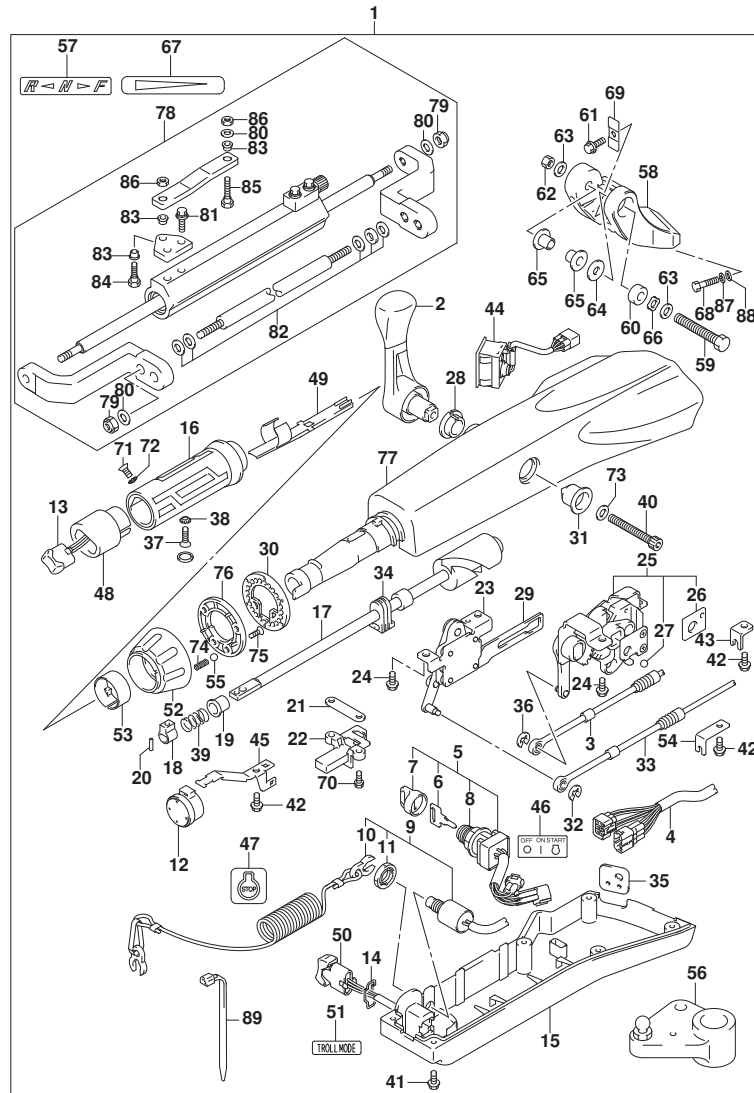
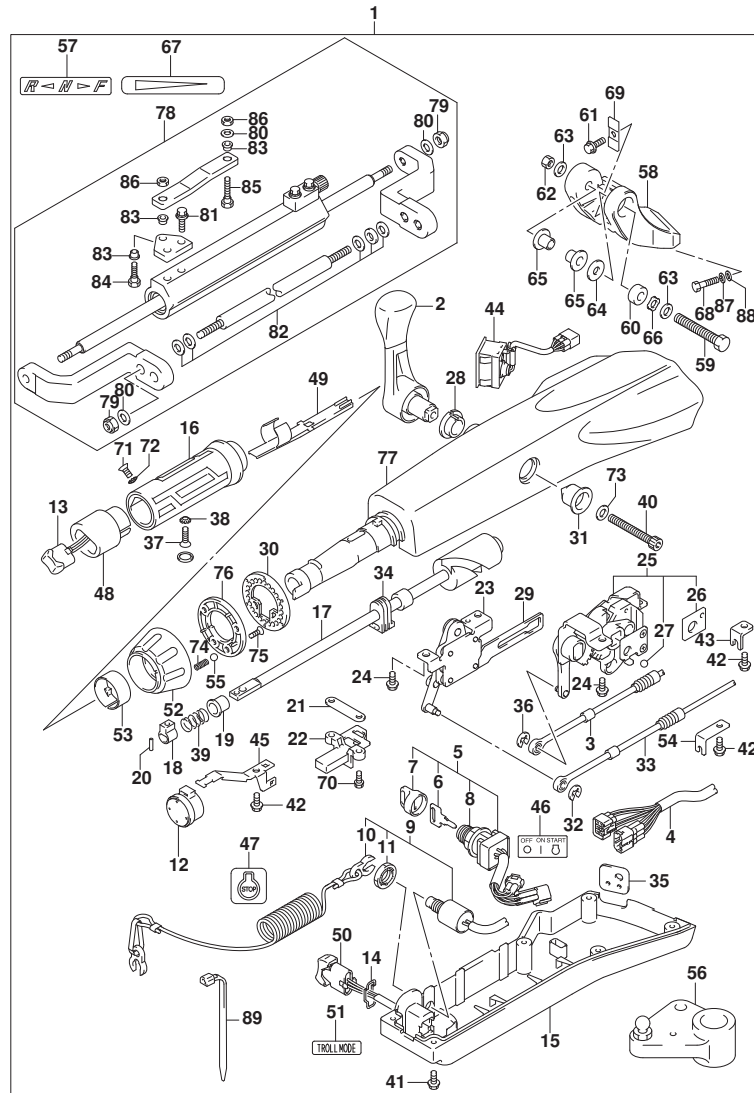


FIG. 570A (1-I-9) オプション:テイル ハンドル (DF100AT)

見出番号	品番	品名	使用個数	備考	標準作業時間
1	63002-90J32-OEP	キット, テイラハンドル(ブラック)	1		
2	21110-88L00	・レバー, シフト	1		
3	23230-90J20	・ケーブル, シフト	1		
4	36620-87L00	・ワイヤアツシ, ハンドル	1		
5	37110-87L01	・スイッチアツシ, イグニッション	1		
6-1	37141-99E00	・キー (931)	1		
6-2	37141-99E10	・キー (932)	1		
6-3	37141-99E20	・キー (933)	1		
6-4	37141-99E30	・キー (934)	1		
6-5	37141-99E40	・キー (935)	1		
6-6	37141-99E50	・キー (936)	1		
6-7	37141-99E60	・キー (937)	1		
6-8	37141-99E70	・キー (938)	1		
6-9	37141-99E80	・キー (939)	1		
6-10	37141-99E90	・キー (940)	1		
6-11	37141-99EA0	・キー (941)	1		
6-12	37141-99EB0	・キー (942)	1		
7	37143-99E00	・キャップ, キー	1		
8	37149-93J00	・キャップ, シリンダボデー	1		
9	37820-87L01	・スイッチアツシ, エマージェンシ	1		
10	37823-92E01	・ブレータアツシ, エマージェンシスイッチロツク	1		
11	37826-92J00	・ナット	1		
12	38500-93J90	・ブザー, ウォーニング	1		
13	37850-87L00	・スイッチアツシ, PTT	1		
14	37852-87J00	・ブレータ, トリムスイッチ	1		
15	63121-88L00	・カバー, アンダ	1		
16	63210-88L00	・グリップ, ハンドル	1		
17	63221-88L00	・シヤフト, スロットル	1		
18	63223-92D00	・ストツパ, ハンドルロツト	1		
19	63225-88L00	・ブツシユ, ハンドルロツト	1		
20	63227-93200	・ピン, ハンドルロツト	1		
21	63235-88L00	・ブレータ, スロットルシヤフト	1		
22	63246-88L00	・ストツパ, スロットルアシヤスト	1		
23	63250-88L00	・アームアツシ, スロットル	1		
24	63251-87J00	・ボルト, シフトキヤアツシ	4		

FIG.570A



DF140A_000_015_570A
OPT:TILLER HANDLE

FIG.570A (1-I-10) オプション:テイヤ ハンドル (DF100AT)

見出番号	品番	品名	使用個数	備考	標準作業時間
25	63260-88L00	・ギヤアツシ, シフト	1		
26	63272-87J00	・フレート, ホールガイト	1		
27	63273-87J00	・ホール	1		
28	63262-87J00	・フツシ, シフトレバー	1		
29	63271-87J00	・フレート, ロツク	1		
30	63248-99J00	・フレート, スロットルアシヤスタノツチ	1		
31	63261-87J00	・フツシ, シフトギヤ	1		
32	63274-87J00	・Eリング	1		
33	63610-87J00	・ケーブル, スロットル	1		
34	37853-88L90	・ク ロメツト, PTTスイッチリード	1		
35	63626-88L00	・ク ロメツト, ケーブル	1		
36	67292-87J00	・Eリング	2		
37	09126-06015	・スクリュ (6X23)	1		
38	09163-06001	・ロツクワツヤ	1		
39	09440-12027	・スワ リング	1		
40	21112-88L00	・ホ ルト, シフトレバー	1		
41	09125-05047	・スクリュ (5X14)	6		
42	63611-88L00	・ホ ルト, クランフ ブラケツト	3		
43	63612-87J00	・フ ラケツト, クランフ	1		
44	34200-87L00	・タコメータアツシウイズ モニタ	1		
45	36617-88L90	・クランフ, メインハーネス	1		
46	37112-88L90	・ラベル, イグニツションスイッチ	1		
47	37835-95D00	・ラベル, スツブ	1		
48	37851-88L90	・ベース, PTTスイッチ	1		
49	37852-88L90	・ハーネスガイト	1		
50	37861-87L10	・スイッチ, トローリング コントロール	1		
51	37864-88L90	・ラベル, トロールモード	1		
52	63244-99J00	・ノブ, スロットルアシヤスタ	1		
53	63245-99J00	・フツシ, スロットルアシヤスタ	1		
54	63612-88L10	・フ ラケツト, クランフ シフト	1		
55	09260-10006	・ホ ル	1		
56	19140-92J10	・レバー, スロットル	1		
57	21131-88L00	・マーク, クラツチシフト	1		
58	43761-90J10-OEP	・フ ラケツト, テイヤハンドル (ブラツク)	1		
59	43762-88L00	・ホ ルト, テイヤハンドル ビホツト	1		

DF140A_000_015

FIG.570A

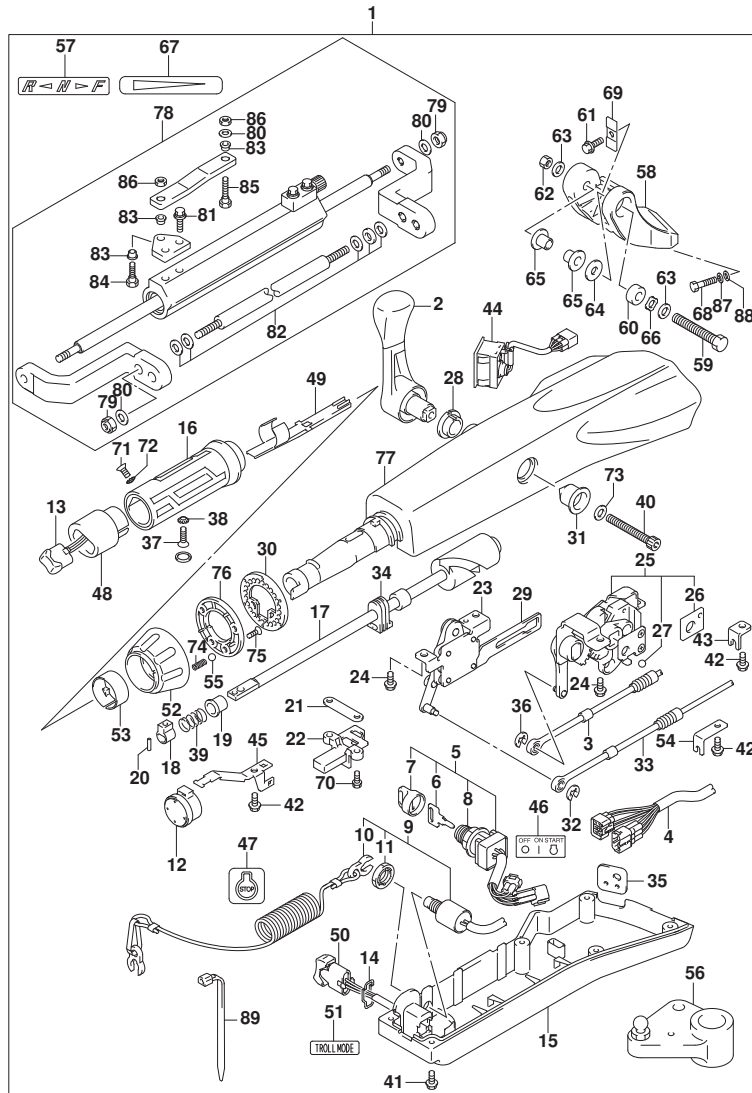


FIG. 570A (1-I-11) オプション:テラハンドル (DF100AT)

見出番号	品番	品名	使用個数	備考	標準作業時間
60	43768-88L00	・スベ-サ, テラハンドル	1		
61	09116-08137	・ボルト (8X22)	1		
62	09159-12014	・ナット	1		
63	09160-12066	・ワッシャ (12. 5X22X2. 5)	2		
64	09160-12124	・ワッシャ (12. 5X32X1. 5)	1		
65	63115-88L00	・フ ッシュ, テラハンドルピ ボ ッツ	2		
66	09164-13010	・ワッシャ	1		
67	63215-93110	・マーク, ハンド ルグ リ ッフ	1		
68	43769-90J00	・ボ ルト, テラハンド ルフ ラケ ット (L50)	2		
69	63132-88L00	・ストツハ, テラハンドル	1		
70	63251-88L90	・ボ ルト	2		
71	37855-88L90	・スクリュ, スロツトルグ リ ッフ	1		
72	37854-88L90	・ワッシャ, スロツトルグ リ ッフ	1		
73	63258-88L00	・ワッシャ	1		
74	09440-06037	・スフ リング	1		
75	03522-05169	・スクリュ	3		
76	63247-99J00	・フ レ-ト, スロツトルアシ ャスタノフ	1		
77	63111-88L00-OEP	・ハウジ ング, テラハンド ル (フ ラツク)	1		
78	43770-90J00	・タ ンバ アツシ, ステアリ ング	1		
79	43778-90J00	・ナツト, ロツト	4		
80	43779-90J00	・ワッシャ, ロツト	5		
81	67725-90J00	・ボ ルト, ト ラツク リ ングフ レ-ト	2		
82	43781-90J00	・スベ-サ/ワッシャセツト	1		
83	67734-90J00	・フ ッシュ, ト ラツク リ ング	3		
84	67725-90J10	・ボ ルト, ト ラツク リ ング	1		
85	67725-90J20	・ボ ルト, ト ラツク リ ング	1		
86	67726-90J00	・ナツト, ト ラツク リ ング	2		
87	29162-93J20	・ワッシャ	2		
88	09160-12066	・ワッシャ (12. 5X22X2. 5)	2		
89	09407-14403	・クランプ (L: 125)	1		

FIG.570B

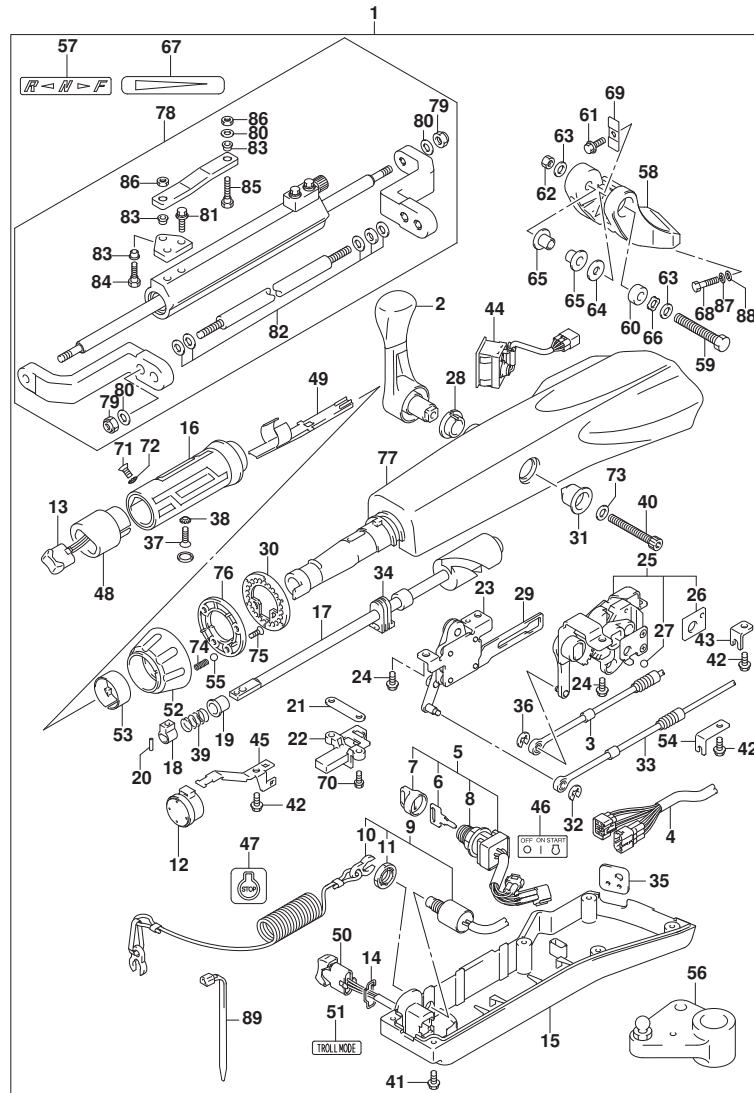


FIG.570B (1-I-12) オプション:テラ ハンドル (DF115AT)

見出番号	品番	品名	使用個数	備考	標準作業時間
1	63002-90J32-OEP	キット, テラハンドル(ブラック)	1		
2	21110-88L00	・レバー, シフト	1		
3	23230-90J20	・ケーブル, シフト	1		
4	36620-87L00	・ワイヤアツシ, ハンドル	1		
5	37110-87L01	・スイッチアツシ, イグニッション	1		
6-1	37141-99E00	・キー (931)	1		
6-2	37141-99E10	・キー (932)	1		
6-3	37141-99E20	・キー (933)	1		
6-4	37141-99E30	・キー (934)	1		
6-5	37141-99E40	・キー (935)	1		
6-6	37141-99E50	・キー (936)	1		
6-7	37141-99E60	・キー (937)	1		
6-8	37141-99E70	・キー (938)	1		
6-9	37141-99E80	・キー (939)	1		
6-10	37141-99E90	・キー (940)	1		
6-11	37141-99EA0	・キー (941)	1		
6-12	37141-99EB0	・キー (942)	1		
7	37143-99E00	・キャップ, キー	1		
8	37149-93J00	・キャップ, シリンダボデー	1		
9	37820-87L01	・スイッチアツシ, エマシエンジン	1		
10	37823-92E01	・プレートアツシ, エマシエンジンスイッチロツク	1		
11	37826-92J00	・ナツト	1		
12	38500-93J90	・ブザー, ウォーニング	1		
13	37850-87L00	・スイッチアツシ, PTT	1		
14	37852-87J00	・プレート, トリムスイッチ	1		
15	63121-88L00	・カバー, アンダ	1		
16	63210-88L00	・グリップ, ハンドル	1		
17	63221-88L00	・シヤフト, スロットル	1		
18	63223-92D00	・ストツパ, ハンドルロツト	1		
19	63225-88L00	・ブツシ, ハンドルロツト	1		
20	63227-93200	・ピン, ハンドルロツト	1		
21	63235-88L00	・プレート, スロットルシヤフト	1		
22	63246-88L00	・ストツパ, スロットルアツシヤスト	1		
23	63250-88L00	・アームアツシ, スロットル	1		
24	63251-87J00	・ボルト, シフトキヤアツシ	4		

FIG.570B

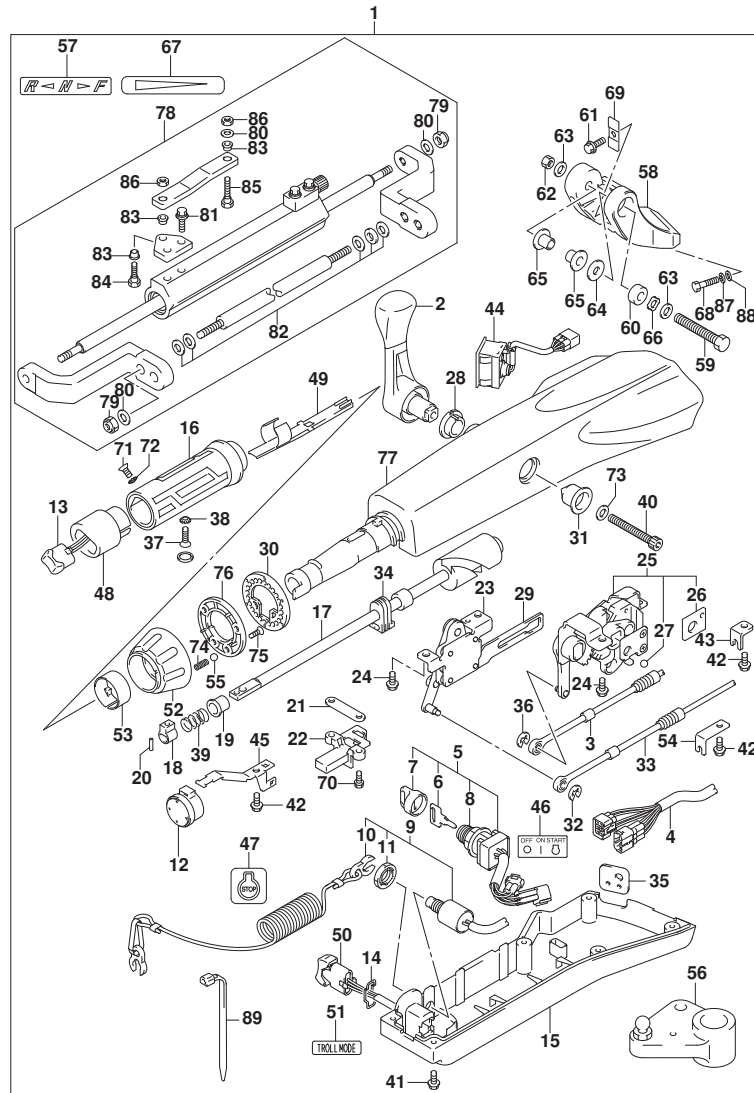
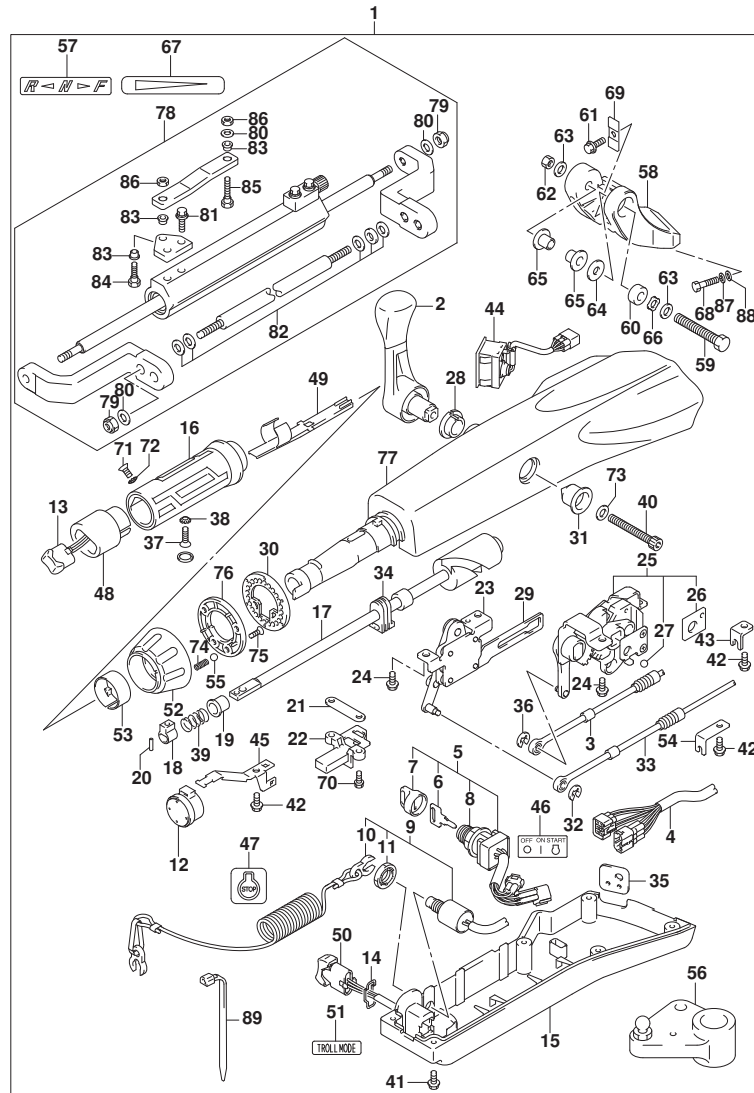


FIG. 570B (1-I-13) オプション:テラ ハンドル (DF115AT)

見出番号	品番	品名	使用個数	備考	標準作業時間
25	63260-88L00	・ギヤアツシ, シフト	1		
26	63272-87J00	・フレート, ホールガイト	1		
27	63273-87J00	・ホール	1		
28	63262-87J00	・フツシ, シフトレバー	1		
29	63271-87J00	・フレート, ロツク	1		
30	63248-99J00	・フレート, スロットルアシヤスタノツチ	1		
31	63261-87J00	・フツシ, シフトギヤ	1		
32	63274-87J00	・Eリング	1		
33	63610-87J00	・ケーブル, スロットル	1		
34	37853-88L90	・ク ロメツト, PTTスイッチリード	1		
35	63626-88L00	・ク ロメツト, ケーブル	1		
36	67292-87J00	・Eリング	2		
37	09126-06015	・スクリュ (6X23)	1		
38	09163-06001	・ロツクワツシヤ	1		
39	09440-12027	・スワ リンク	1		
40	21112-88L00	・ホ ルト, シフトレバー	1		
41	09125-05047	・スクリュ (5X14)	6		
42	63611-88L00	・ホ ルト, クランフ ブラケツト	3		
43	63612-87J00	・フ ラケツト, クランフ	1		
44	34200-87L00	・タコメータアツシウイズ モニタ	1		
45	36617-88L90	・クランフ, メインハーネス	1		
46	37112-88L90	・ラベル, イグニツションスイッチ	1		
47	37835-95D00	・ラベル, スツブ	1		
48	37851-88L90	・ベース, PTTスイッチ	1		
49	37852-88L90	・ハーネスガイト	1		
50	37861-87L10	・スイッチ, トロ-リンク コントロール	1		
51	37864-88L90	・ラベル, トロ-ルモード	1		
52	63244-99J00	・ノフ, スロットルアシヤスタ	1		
53	63245-99J00	・フツシ, スロットルアシヤスタ	1		
54	63612-88L10	・フ ラケツト, クランフ シフト	1		
55	09260-10006	・ホ ル	1		
56	19140-92J10	・レバー, スロットル	1		
57	21131-88L00	・マーク, クラツチシフト	1		
58	43761-90J10-OEP	・フ ラケツト, テラハンドル (フ ラツク)	1		
59	43762-88L00	・ホ ルト, テラハンドル ビホ ツト	1		

FIG.570B



DF140A_000_015_570B
OPT:TILLER HANDLE

FIG. 570B (1-I-14) オプション:テラハンドル (DF115AT)

見出番号	品番	品名	使用個数	備考	標準作業時間
60	43768-88L00	・スベ-サ, テラハンドル	1		
61	09116-08137	・ボルト (8X22)	1		
62	09159-12014	・ナット	1		
63	09160-12066	・ワッシャ (12. 5X22X2. 5)	2		
64	09160-12124	・ワッシャ (12. 5X32X1. 5)	1		
65	63115-88L00	・フ ッシュ, テラハンドルピボット	2		
66	09164-13010	・ワッシャ	1		
67	63215-93110	・マーク, ハンドルグリップ	1		
68	43769-90J00	・ボルト, テラハンドルブラケット (L50)	2		
69	63132-88L00	・ストツハ, テラハンドル	1		
70	63251-88L90	・ボルト	2		
71	37855-88L90	・スクリュ, スロットルグリップ	1		
72	37854-88L90	・ワッシャ, スロットルグリップ	1		
73	63258-88L00	・ワッシャ	1		
74	09440-06037	・スフ リング	1		
75	03522-05169	・スクリュ	3		
76	63247-99J00	・フ レート, スロットルアシスタノフ	1		
77	63111-88L00-OEP	・ハウジング, テラハンドル (ブラケット)	1		
78	43770-90J00	・タンバ アッシ, ステアリング	1		
79	43778-90J00	・ナット, ロット	4		
80	43779-90J00	・ワッシャ, ロット	5		
81	67725-90J00	・ボルト, ト ラック リンクプレート	2		
82	43781-90J00	・スベ-サ/ワッシャセット	1		
83	67734-90J00	・フ ッシュ, ト ラック リンク	3		
84	67725-90J10	・ボルト, ト ラック リンク	1		
85	67725-90J20	・ボルト, ト ラック リンク	1		
86	67726-90J00	・ナット, ト ラック リンク	2		
87	29162-93J20	・ワッシャ	2		
88	09160-12066	・ワッシャ (12. 5X22X2. 5)	2		
89	09407-14403	・クランプ (L: 125)	1		

DF140A_000_015

FIG.585A

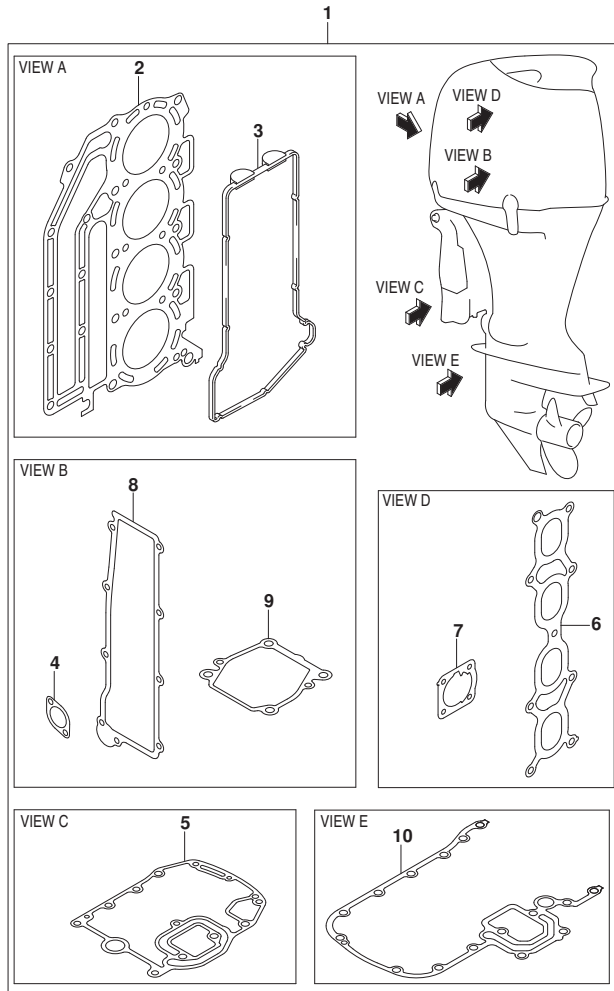


FIG. 585A (1-I-15) オプション:ガasket セット

見出番号	品番	品名	使用個数	備考	標準作業時間
1	11400-92862	ガasketセット	1		
2	11141-92J01	・ガasket, シリンダヘッド	1		
3	11189-90J00	・ガasket, シリンダヘッドカバー	1		
4	11265-87E10	・ガasket, プロテクションカバー	2		
5	11489-90J00	・ガasket, オイルパン	1		
6	13119-90J00	・ガasket, インテークマニホールド	1		
7	13421-90J01	・ガasket, スロットルケーブル	1		
8	14151-90J00	・ガasket, レクチファイヤ/レギュレータ	1		
9	17472-87E10	・ガasket, ホンフケースパネ	1		
10	51211-90J22	・ガasket, エンジンホルダ	1		

FIG.588A

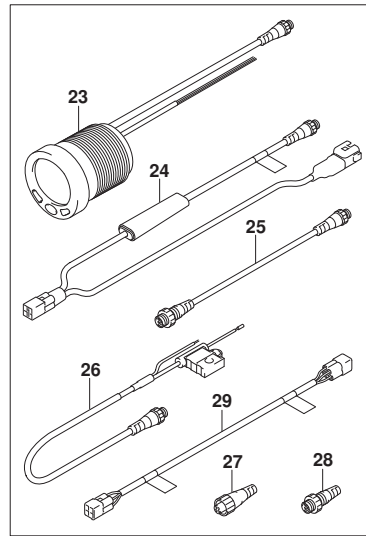
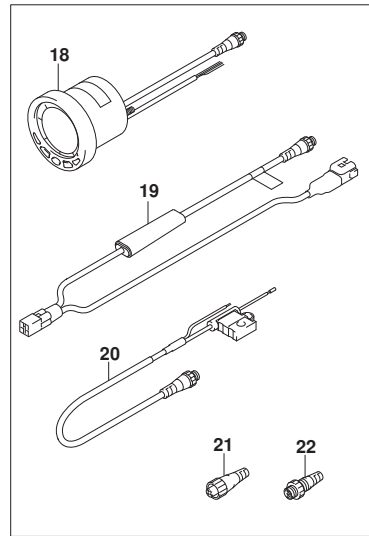
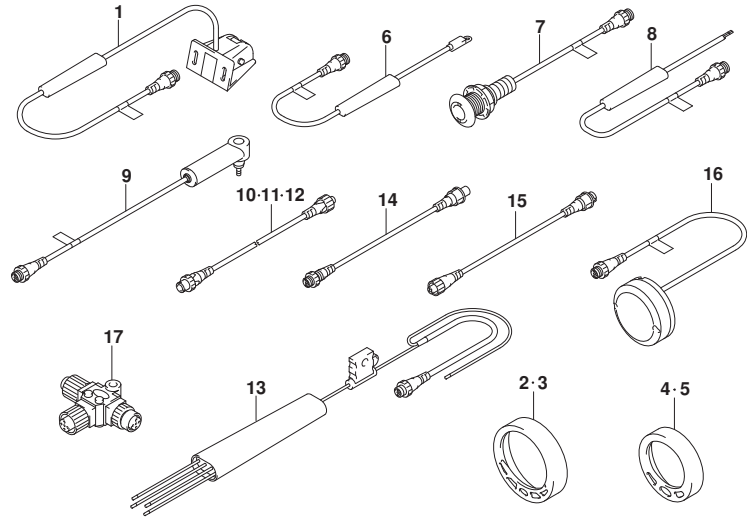


FIG. 588A (1-I-16) オプション:ローレンスゲージ

見出番号	品番	品名	使用個数	備考	標準作業時間
1	34190-88L00	センサアツシ, ハットホイル	1		
2	34193-88L00	ベゼル, 4インクロム	1		
3	34193-88L20	ベゼル, 4インホワイト	1		
4	34193-88L40	ベゼル, 2インクロム	1		
5	34193-88L60	ベゼル, 2インホワイト	1		
6	34455-88L00	センサアツシ, ウォータテンパレチヤ	1		
7	34455-88L10	センサアツシ, ウォータテンパレチヤ	1		
8	34810-88L00	センサアツシ, フルードレバ	1		
9	34960-88L00	センサアツシ, ウォータフ レツシヤ	1		
10	36662-88L10	ワイヤ, 2エクステンション	1		
11	36662-88L20	ワイヤ, 6エクステンション	1		
12	36662-88L30	ワイヤ, 15エクステンション	1		
13	36663-88L10	ハーネスアツシ, ネットワークハワー	1		
14	36666-88L00	ワイヤ, アダプタツ-Nネットワーク	1		
15	36666-88L10	ワイヤ, アダプタツ-レフトネットワーク	1		
16	39950-88L00	モジュールアツシ, GPSレシーバ	1		
17	36664-88L00	コネクタ, プランチ	1		
18	34200-88L02	ゲージアツシ, 4インマルチ	1		
19	34922-88L03	ユニット, インタフェイス	1		
20	36663-88L00	ハーネスアツシ, ネットワークハワー	1		
21	36665-88L00	ユニット, レジスタヒートメール	1		
22	36665-88L10	ユニット, レジスタメール	1		
23	34800-88L01	ゲージアツシ, 2インマルチ	1		
24	34922-88L03	ユニット, インタフェイス	1		
25	36662-88L00	ワイヤ, 25エクステンション	1		
26	36663-88L00	ハーネスアツシ, ネットワークハワー	1		
27	36665-88L00	ユニット, レジスタヒートメール	1		
28	36665-88L10	ユニット, レジスタメール	1		
29	36668-88L00	ワイヤ, アダプタツ-DIAGNS	1		

FIG.600A

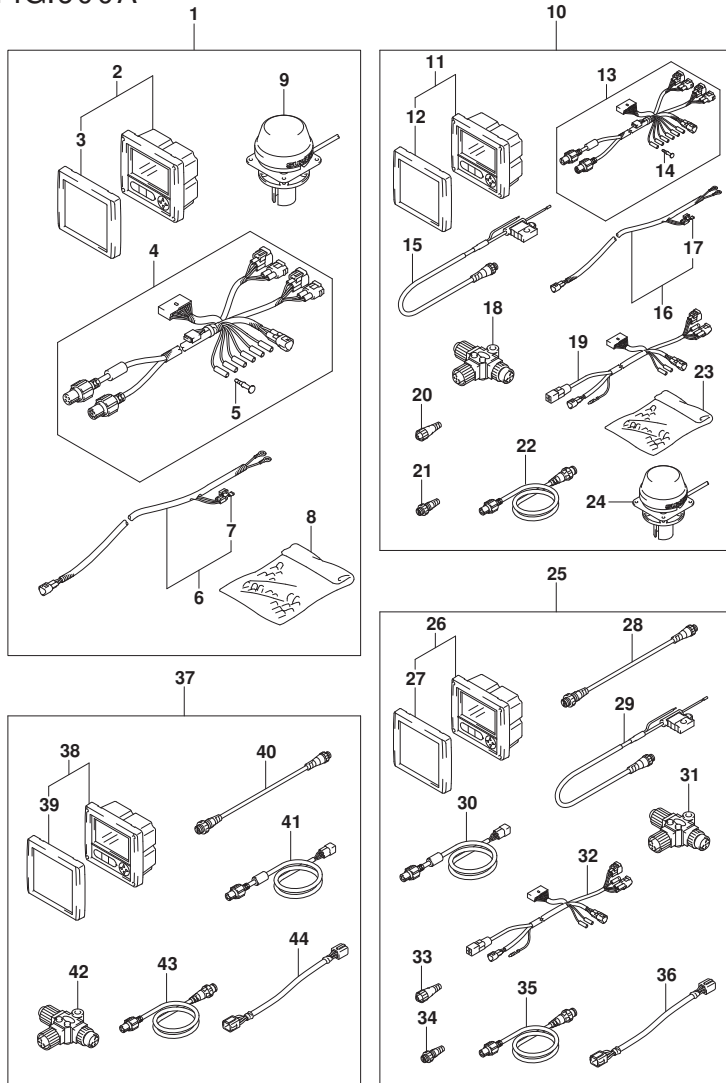


FIG. 600A (1-J-2) オプション:マルチ ファンクション ゲージ

見出番号	品番	品名	使用個数	備考	標準作業時間
1	34011-87L00	キット, シングルゲージ	1		
2	34200-87L12	ゲージアツシ, マルチ	1		
3	34211-87L00	カバー, フロント	1		
4	36661-87L00	アダプタ, ゲージ	1		
5	36615-96300	ターミナル	5		
6	36663-98J10	ハーネスアツシ, アクティブ ハブ パワー (6M)	1		
7	09481-05501	フューズ (5A)	1		
8	36990-87D00	ターミナル, スリーブ セット	1		
9	39950-87L00	モジュールアツシ, GPSレシーバ	1		
10	34011-87L10	キット, デュアルゲージ	1		
11	34200-87L12	ゲージアツシ, マルチ	2		
12	34211-87L00	カバー, フロント	2		
13	36661-87L00	アダプタ, ゲージ	2		
14	36615-96300	ターミナル	10		
15	36663-88L00	ハーネスアツシ, ネットワークパワ	1		
16	36663-98J10	ハーネスアツシ, アクティブ ハブ パワー (6M)	1		
17	09481-05501	フューズ (5A)	1		
18	36664-88L00	コネクタ, プランチ	3		
19	36665-87L00	アダプタ, ゲージ フォーマルチフル	1		
20	36665-88L00	ユニット, レジスタヒメイル	1		
21	36665-88L10	ユニット, レジスタメル	1		
22	36666-87L00	ワイヤ, ネットワーク	2		
23	36990-87D00	ターミナル, スリーブ セット	1		
24	39950-87L00	モジュールアツシ, GPSレシーバ	1		
25	34011-87L40	キット, SNGLゲージ / デュアルステイション	1		
26	34200-87L12	ゲージアツシ, マルチ	1		
27	34211-87L00	カバー, フロント	1		
28	36662-88L00	ワイヤ, 25エクステンション	1		
29	36663-88L00	ハーネスアツシ, ネットワークパワ	1		
30	36664-87L00	アダプタ, ゲージ フォーデュアルステイション	1		
31	36664-88L00	コネクタ, プランチ	3		
32	36665-87L00	アダプタ, ゲージ フォーマルチフル	1		
33	36665-88L00	ユニット, レジスタヒメイル	1		
34	36665-88L10	ユニット, レジスタメル	1		
35	36666-87L00	ワイヤ, ネットワーク	2		

FIG.600A

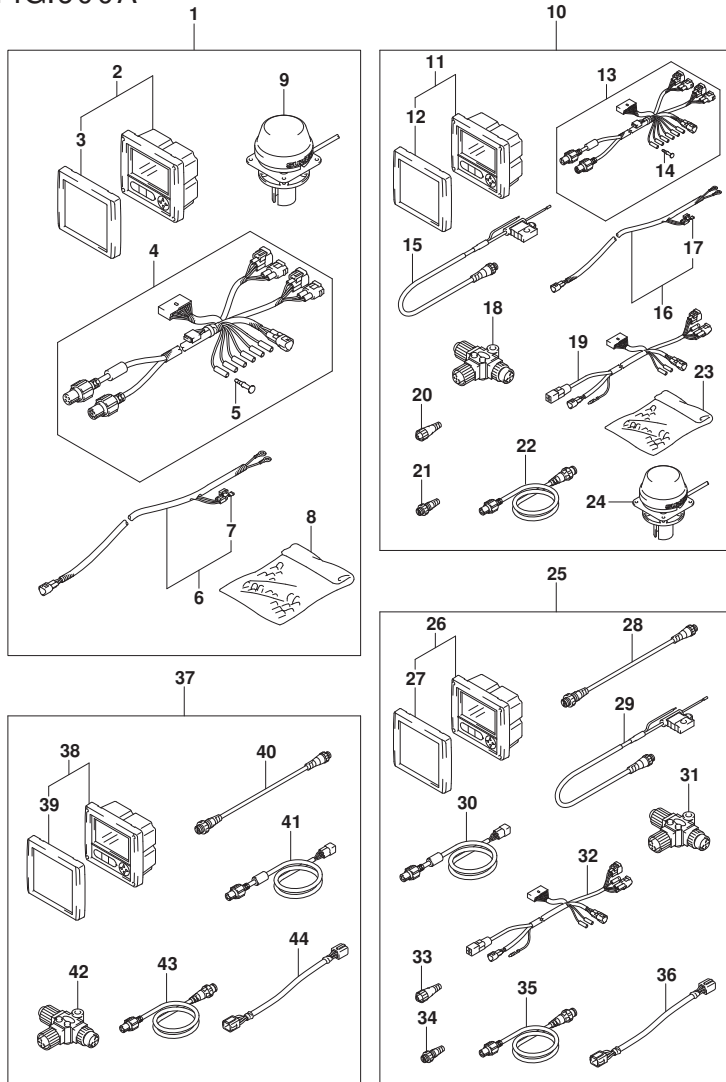


FIG. 600A (1-J-3) オプション:マルチ ファンクション ゲージ

見出番号	品番	品名	使用個数	備考	標準作業時間
36	36682-92E00	・ワイヤ,トリムメータエクステンション(L:6500)	1		
37	34011-87L50	キット,デューアルゲージ/デューアルステーション	1		
38	34200-87L12	・ゲージアツシ,マルチ	2		
39	34211-87L00	・カバー,フロント	2		
40	36662-88L00	・ワイヤ,25エクステンション	1		
41	36664-87L00	・アダプタ,ゲージフォーデューアルステーション	2		
42	36664-88L00	・コネクタ,ブランチ	2		
43	36666-87L00	・ワイヤ,ネットワーク	2		
44	36682-92E00	・ワイヤ,トリムメータエクステンション(L:6500)	2		